

# ANALISIS PERFORMANSI ABSORBER V-GROOVE SISTEM SOLAR DRYING

## PERFORMANCE ANALYSIS V-GROOVE OF SOLAR DRYING SYSTEM

Bayu Setiawan, M.Ramdlam Kirom<sup>2</sup>, Amaliyah R.I.U<sup>3</sup>  
<sup>1,2,3</sup>Prodi S1 Teknik Fisika, Fakultas Teknik, Universitas Telkom

[bayu.setiawan1990@yahoo.com](mailto:bayu.setiawan1990@yahoo.com), [mramdlankirom@telkomuniversity.ac.id](mailto:mramdlankirom@telkomuniversity.ac.id), [amaliyahriu@gmail.com](mailto:amaliyahriu@gmail.com)

---

### Abstrak

Sistem *solar drying* adalah salah satu aplikasi yang dibutuhkan untuk mengeringkan bahan pangan. Pemilihan jenis panel surya sebagai absorber pada sistem solar drying mempengaruhi besar efisiensi yang dihasilkan. Pada penelitian ini akan diuji efisiensi *solar drying* ketika sistem tersebut menggunakan panel surya V-groove sebagai absorber.

Pengujian dilakukan dengan mengatur sudut absorber V-groove sebesar 50°, 60°, dan 70° serta dengan memberikan laju aliran udara sebesar 0,4 m/s, 0,8 m/s, dan 1,2 m/s.

Hasil yang diperoleh dari pengujian tersebut pada sudut 60° dengan kecepatan 0,8 m/s merupakan efisiensi tertinggi dengan nilai 63%. Dari seluruh pengujian menunjukkan bahwa perbedaan suhu input dan output absorber, sudut absorber dan besar laju aliran udara mempengaruhi efisiensi absorber V-groove.

Kata kunci: *Solar drying*, absorber, efisiensi, heat loss, absorber V-groove

---

### Abstract

*Solar drying system is solar thermal system which can be used to dry grain. Selection type of solar panel as an absorber can affect the efficiency. In this study will be tested how it affects the efficiency of solar drying when the system uses an absorber panel V-groove.*

*Experiment is carried out by adjusting the tilt angle of the solar panel V-groove at 50°, 60°, and 70°. The air flow rate are 0,4 m / s, 0,8 m / s, and 1,2 m / s.*

*The results of the experiment on the tilt angle 60° with air flow rate 0,8 m/s is the highest efficiency with the value of 63%. The entire experiment shows input and output temperature, air flow rate, and the angle at the collector affect the efficiency of V-groove collector.*

*Keyword: Solar drying, absorber, efficiency, heat loss, absorber V-groove*

---

## 1. Pendahuluan

Pengeringan adalah suatu metoda atau cara untuk menghilangkan sebagian air dari suatu bagian pangan dengan cara menguapkan air tersebut dengan menggunakan energi panas. Tujuan utama pengeringan adalah mempertahankan pangan dalam waktu yang lama sehingga dapat juga meningkatkan kualitas produk, kemudahan penanganan dan metode ini merupakan metode tertua yang telah lama digunakan oleh manusia [3]. *Solar drying*, digunakan dalam pertanian dan digunakan dalam industri makanan. *Solar drying* bukan hanya menghemat energi tetapi juga menghemat waktu, ruang diperlukan sedikit, meningkatkan kualitas produk, membuat proses lebih efisien, dan juga melindungi lingkungan.

## 2. Landasan Teori

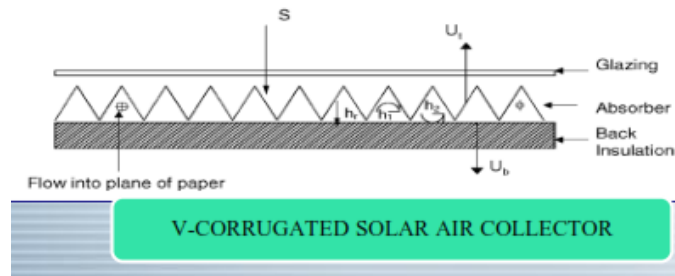
### 2.1. Solar Drying

*Solar drying* adalah suatu metode atau cara untuk pengeringan suatu bahan pangan menggunakan energi radiasi termal matahari. Metode ini paling murah dan mudah karena menggunakan panas langsung dari matahari.

*Solar drying* merupakan modifikasi dari *sun drying* (pengeringan secara langsung). *Solar drying* dibantu alat sederhana dan sebuah *chamber* sebagai tempat pengeringannya.

## 2.2. Plat Absorber

Radiasi matahari yang jatuh pada plat *absorber* tidak dapat dikonversikan seluruhnya menjadi energi termal karena ada *heat loss* atau panas yang terbuang. *Absorber* bertujuan untuk memanaskan air atau udara dengan suhu operasi dibawah 100°C.



*Absorber* bekerja seperti efek rumah kaca di mana panas akan terjebak di dalam plat kaca transparan kemudian mentransfernya ke fluida cair atau udara. *Absorber* surya ini juga dapat menerima surya secara langsung maupun radiasi sebaran.

## 2.3. Ruang Pengering (Drying Chamber)

Ruang pengering terbuat dari kayu yang di dalamnya dilapisi alumunium foil sebagai isolator untuk meminimalisasi *heat loss* yang terjadi secara konveksi dan konduksi. Selain itu terdapat rak pengering terbuat dari jaring- jaring alumunium sebagai tempat produk yang akan dikeringkan.

## 2.4. Efisiensi Absorber Solar Drying

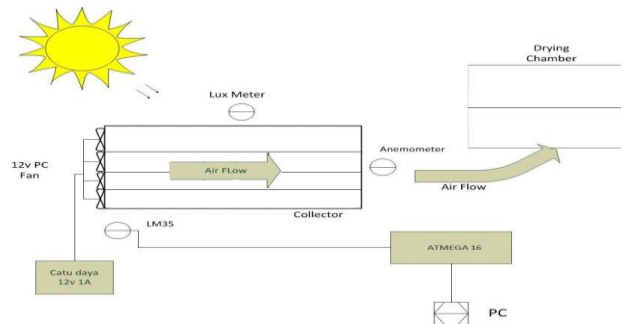
Efisiensi *absorber solar drying* disebut juga ukuran tingkat performansi pada *absorber*. Efisiensi *absorber* merupakan perbandingan antara energi panas yang digunakan untuk menaikkan temperatur udara terhadap energi radiasi yang diterima oleh *absorber* pada waktu tertentu [12].

$$\eta = \frac{Q_u}{Q_{rad}} \times 100\% \quad (1)$$

## 3. Perancangan Sistem

### 3.1. Pengujian Absorber

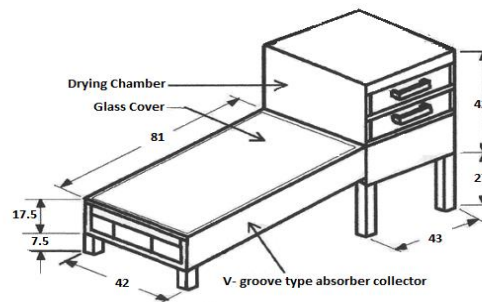
Catu daya 12 volt dengan arus 1 A digunakan untuk menghidupkan PC fan 12 volt 0,2 mA yang di paralel sebanyak 4 buah. Anemometer digital diletakkan di bagian output *absorber* untuk mengetahui laju aliran udara. Lux meter sebagai alat ukur intensitas cahaya diletakkan di area yang terpapar cahaya matahari. Untuk mengetahui suhu lingkungan, suhu input dan suhu output pada *absorber* maka sensor LM35 diletakkan di tiga tempat tersebut. Nilai suhu yang terbaca oleh sensor LM35 melalui ATMEGA 16 dan *software* teraterm ditampilkan oleh PC, sehingga pencatatan data suhu dilakukan secara otomatis.



Gambar 3.1 Ilustrasi Pengambilan Data *Solar Drying*

### 3.2. Perancangan *Solar Drying*

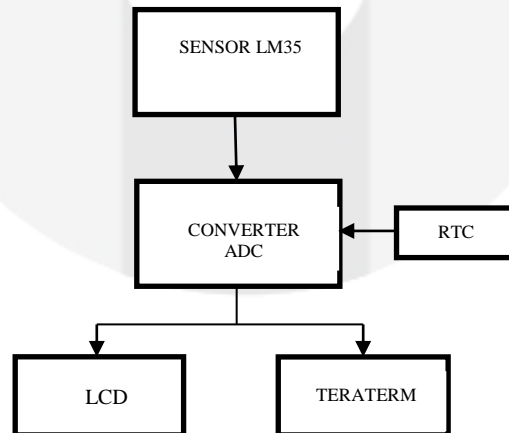
Alat tersebut merupakan *solar drying* tipe aktif tidak langsung dengan menggunakan plat aluminium tipe V-groove sebagai *absorber*, dinding *solar drying* terbuat dari kayu serta pada ruang insulasi dan *drying chamber* dilapisi aluminium dan *styrofoam*.



Gambar 3.2 Desain Alat *Solar Drying* Tipe Aktif tidak Langsung

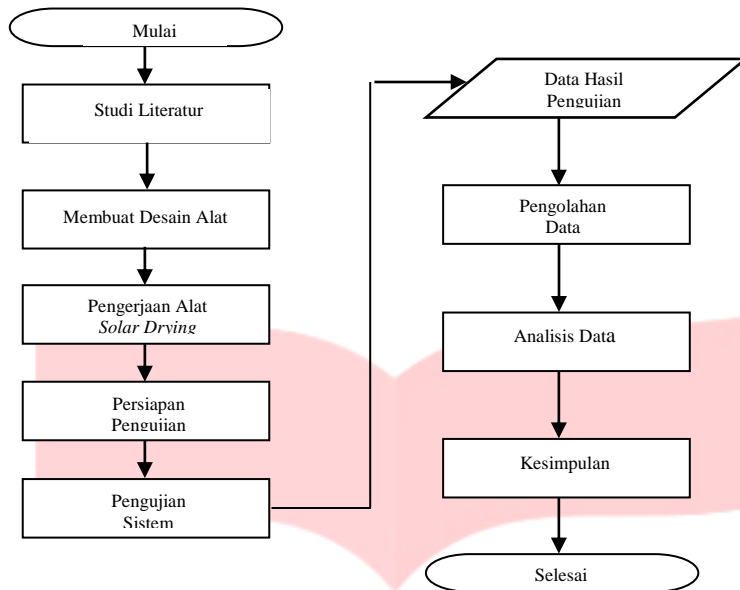
### 3.3. Flowchart Data Logger

*Data logger* (perekam data) adalah sebuah alat elektronik yang mencatat data dari waktu ke waktu baik yang terintegrasi dengan sensor. Pada proses untuk menjadi sebuah *data logger* pencatat suhu melalui beberapa tahapan yang digambarkan pada Gambar 3.3.



Gambar 3.3 Flowchart Data Logger

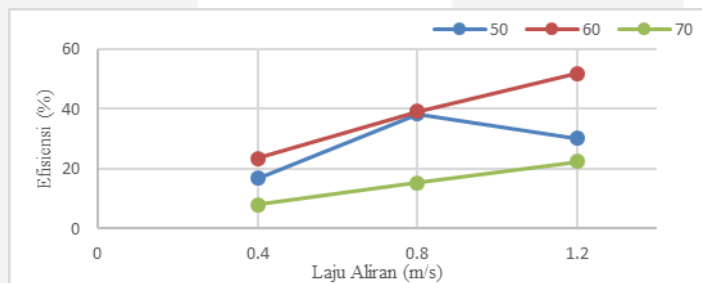
### 3.4. Diagram Alir Penelitian



Gambar 3.4 Diagram Alir Penelitian

## 4. Hasil Penelitian dan Pembahasan

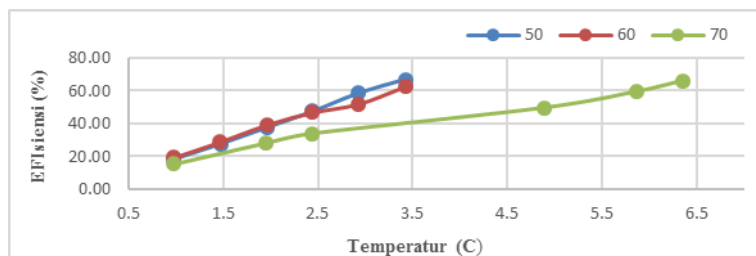
### 4.1. Perbandingan Efisiensi dengan Laju Aliran Udara



Gambar 4.1 Grafik Perbandingan Perubahan Laju Aliran Udara Terhadap Efisiensi

Berdasarkan Gambar 4.1 perubahan laju udara yang berbeda-beda mempengaruhi nilai efisiensi. Hal ini di akibatkan aliran udara panas pada bagian depan *absorber* disalurkan ke bagian belakang *absorber* mengakibatkan perbandingan suhu antara suhu depan *absorber* dengan suhu pada bagian belakang *absorber*. Nilai efisiensi tertinggi diperoleh dengan laju aliran udara sebesar 0,8 m/s.

### 4.2. Perbandingan Efisiensi dengan Perubahan Suhu

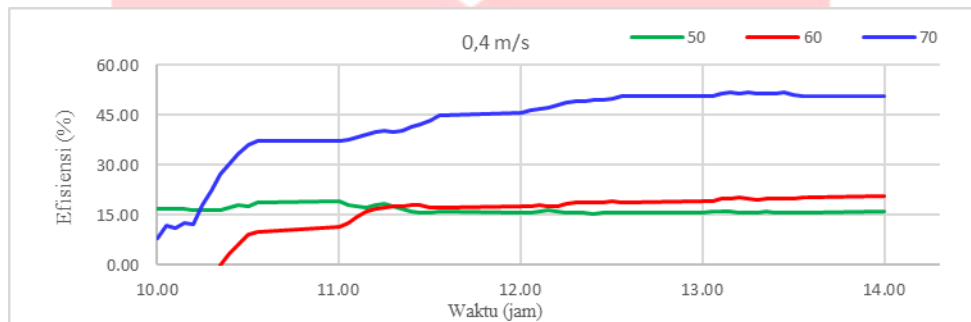


Gambar 4.2 Grafik Perbandingan Perubahan Suhu Terhadap Efisiensi

Berdasarkan Gambar 4.2 dapat di analisis bahwa selisih suhu antara input dan output *absorber* akan mempengaruhi besarnya nilai efisiensi, besar nilai efisiensi beragam antara *absorber* dengan sudut yang berbeda-beda. Semakin besar selisih  $\Delta T$  pada *absorber* maka semakin besar efisiensi yang didapatkan, karena selisih suhu ( $\Delta T$ ) dapat menaikkan laju aliran energi panas yang diterima oleh udara dan energi yang diterima secara radiasi  $Q_{rad}$  harus sebanding dengan energi panas yang diterima oleh  $Q_u$ . Hal ini dapat dibuktikan pada persamaan (16) dimana nilai  $\Delta T$  akan berbanding lurus dengan  $Q_u$  dan  $Q_{rad}$  sebagai faktor pembagi dalam persamaan tersebut.

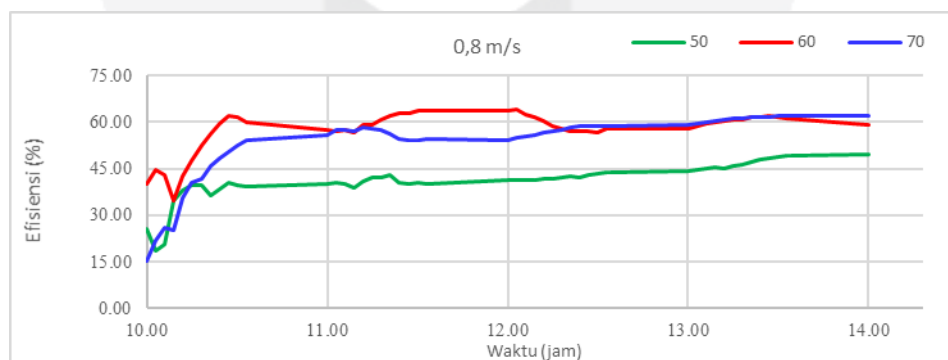
#### 4.3. Perbandingan Efisiensi dengan Sudut Absorber

Untuk melihat efisiensi terhadap sudut *absorber* maka dilakukan pengujian terhadap sudut 50°, 60°, dan 70°. Pengujian tersebut dilakukan dengan cara memberikan laju aliran udara yang berbeda-beda dengan waktu pengujian selama 4 jam.



**Gambar 4.3** Grafik Perbandingan Perbedaan Sudut Terhadap Efisiensi dengan Kecepatan 0,4 m/s

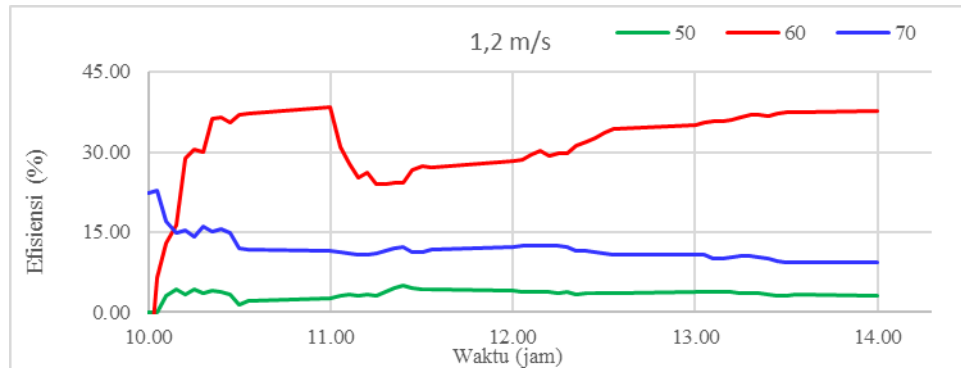
Berdasarkan Gambar 4.3 hasil tersebut didapatkan dengan memberikan laju aliran udara sebesar 0,4 m/s. Sudut *absorber* dengan efisiensi tertinggi yaitu sudut 70°. Hal ini terjadi udara panas dari *inlet* di alirkan oleh kipas dengan laju aliran udara sebesar 0,4 m/s terbawa menuju ruang *dying chamber*, dimana udara panas terjebak di tempat tersebut yang artinya adanya kenaikan  $T_{out}$ . Dari segi lain sudut 70° mempunyai luas penampang yang besar dibandingkan sudut 50° dan 60°, sehingga pada saat pemanasan sudut 70° lebih cepat untuk menaikkan suhu dengan suhu maksimum 55 °C.



**Gambar 4.4** Grafik Perbandingan Perbedaan Sudut Terhadap Efisiensi dengan Kecepatan 0,8 m/s

Pada Gambar 4.4 dengan laju aliran udara 0,8 m/s efisiensi yang dihasilkan oleh sudut-sudut kolektor hampir sama. Hal ini disebabkan adanya perpindahan secara konveksi secara merata, dengan demikian aliran udara panas dari depan *absorber* akan disalurkan ke bagian *drying chamber*. Pada percobaan dengan laju aliran 0,8 m/s, sudut 60° merupakan sudut dengan efisiensi tertinggi. Faktor lain yang menyebabkan efisiensi tinggi dikarenakan

intensitas cahaya matahari yang bernilai fluktuatif. Ketika suhu meningkat akibat intensitas cahaya tinggi, seketika itu intensitas turun yang mengakibatkan nilai  $Q_{rad}$  turun dan nilai  $Q_u$  tetap akibat suhu yang tersimpan.



**Gambar 4.5** Grafik Perbandingan Perbedaan Sudut Terhadap Efisiensi dengan Kecepatan 1,2 m/s

Kemudian pada Gambar 4.5 percobaan sudut dengan laju aliran udara 1,2 m/s hasil yang di dapatkan sudut 60° merupakan sudut dengan efisiensi tertinggi. Efisiensi yang dihasilkan tidak terlalu tinggi seperti percobaan lainnya. Hal ini dengan luas *absorber* yang kecil tetapi diberikan laju aliran udara tinggi mengakibatkan tidak optimal karena adanya panas yang hilang yang keluar dari lubang *drying chamber* dan celah-celah alat pemanas surya.

## 5. Kesimpulan dan Saran

### 5.1. Kesimpulan

Dari hasil pengujian yang telah dilakukan maka dapat disimpulkan bahwa:

1. Perbedaan suhu yang semakin besar mengakibatkan efisiensi mengalami kenaikan seiring kenaikan waktu dengan perbedaan suhu maksimal 6,35°C.
2. Laju aliran udara mempengaruhi nilai efisiensi *solar drying*. Dalam penelitian yang dilakukan laju aliran udara yang optimal sebesar 0,8 m/s.
3. Nilai maksimum efisiensi dengan sudut kemiringan *absorber* 50°, 60°, dan 70° menghasilkan 50%, 59%, dan 62%.

### 5.2. Saran

Saran-saran yang berkaitan dengan penelitian. Berikut dijelaskan dalam beberapa poin.:

1. Diperlukan pemilihan yang tepat dalam pembuatan alat dan pemilihan bahan, agar penyerapan panas dapat optimal seperti aluminium kadar tinggi, pengecatan hitam doff unsur chrome, dan kaca glass wool.
2. Penempatan kipas ditempatkan di bagian belakang *absorber*, agar suhu di dalam *absorber* tetap terjaga tanpa adanya gangguan pengaruh suhu udara lingkungan.

## 8. Daftar Pustaka

- [1] Yousef, Bashira Abdруб alrasoul Abdallah Yousef dan Nor Mariha Adam. 2006. *Performance Analysis for V-groove Absorber*. Faculty of Engineering Putra Malaysia.

- [2] Fudholi, A, K. Sopian, M. H. Ruslan, M.A. Al Ghaul, A. Zaharim dan R. Zulkifly. 2008. *Heat Transfer Correlation for the V-Groove Solar Collector*. Solar Energy Research Institute, University Kebanggan Malaysia.
- [3] Hii, C.L., S.V. Jangam, S.P. Ong dan A.S Mujumdar S. 2012. *Solar Drying: Fundamentals, Applications and Innovations*. University Nottingham.
- [4] Othman, M. Y. H. dan K. Sopian. 2011. *Options for Solar Drying Systems*. Solar Energy Research Institute, University Kebanggan Malaysia.
- [5] Sudyanto, Niko Aris. 2012. *Experimental Study V-groove Solar Collector Absorbser Performance with Change Aspect Ratio at Honey Comb*. Institut Teknologi Sepuluh November Surabaya.
- [6] Ardiansyah, Reza.2010. Studi Ekperimental Performansi Kolektor Surya Absorber Gelombang tipe-V. Institut Teknologi Sepuluh November Surabaya.
- [7] Yani, Endri.2009. Penghitungan Efisiensi Kolektor Surya pada Pengering Tipe Aktif tidak Langsung pada Laboratorium ITB. Unversitas Andalas.
- [8] Jansen, Ted. J. *Solar Engineering Technology*. Ryerson Polytechnical Institute, New Jersey.
- [9] W.M. Kays, dan A.L. London, *Compact Heat Exchanger* (New York : McGraw-Hill, 1967).
- [10] Shewn, dan K. Hollands, "Optimization".
- [11] Richard W. Thimijan. *Beltsville Agricultural Research Center, Agricultural Research Service, U.S. Department of Agriculture, Beltsville*.
- [12] Mulyahati, Fretty. 2014. Rancang Bangun Pengering Surya dengan Menggunakan Kaleng Soda sebagai Kolektor. Universitas Telkom, Bandung.
- [13] Silalahi, Andy. 2012. Sistem Pengendali Pemadam Kebakaran Otomatis. Universitas Telkom, Bandung.