

IMPLEMENTASI *HOME AUTOMATION* BERBASIS WEB PADA KONTROL DAN *SERVER RASPBERRY PI*

IMPLEMENTATION OF *HOME AUTOMATION* WITH WEB BASED AS A CONTROL, AND *RASPBERRY PI* AS A SERVER

Haryanto Sitohang 6305112062

Jurusan D3 Teknik Telekomunikasi Universitas Telkom

Email : haryantositohang@yahoo.co.id

Abstrak- Orang-orang menggunakan teknologi pada umumnya untuk membantu dan memudahkan segala aktivitasnya. Di dalam rumah, peralatan elektronik termasuk teknologi yang sering dijumpai dan selalu terus digunakan. Akan tetapi dalam penggunaan peralatan elektronik tersebut, manusia kurang bisa mengontrol peralatan elektronik atau sering mengabaikan penggunaannya.

Untuk membantu mengurangi dalam pemakaian alat yang berlebihan tersebut, pada proyek akhir ini akan mengimplementasikan sebuah alat dari *Raspberry Pi* sebagai *Home Automation*. *Raspberry Pi* akan digunakan sebagai *server* dan sudah dihubungkan dengan rangkaian *relay* sebagai rangkaian pengendali *output*.

Parameter uji keberhasilan dari implementasi alat ini ada dua parameter utama, yaitu jaringan lokal (LAN) dan internet sebagai sumber penghubung ke *website* yang sudah dibuat. Parameter lainnya *user and gadget*, *user* yang mengoperasikan sebuah *gadget* untuk membuka *website* pada aplikasi *browser* yang terdapat pada *gadget* tersebut.

Kata kunci : *Home Automation, Raspberry Pi, website, internet, user, gadget, peralatan elektronik.*

I. PENDAHULUAN

Untuk membantu mengurangi dalam pengabaian penggunaan peralatan elektronik tersebut, pada proyek akhir ini akan mengimplementasikan sebuah alat dari *Raspberry Pi* sebagai *Home Automation* atau suatu sistem otomatisasi untuk memudahkan pemilik rumah dalam mengendalikan peralatan elektronik. *Raspberry Pi* adalah sebuah komputer mini dengan single board yang dikembangkan di Inggris untuk keperluan

pengajaran dasar-dasar komputer. *Raspberry Pi* akan digunakan sebagai *server* berbasis web atau bisa disebut *web server*, dimana web tersebut nantinya akan difungsikan sebagai sistem kontrol atau remote. Alat ini dirancang untuk memudahkan dalam menyalakan dan mematikan beberapa alat elektronik yang ada di rumah atau dapat mengembangkannya ke berbagai alat dengan fungsi yang sama sebagai otomatisasi. Dengan menggunakan perangkat *mobile* seperti *handphone* yang terdapat aplikasi *browser* sehingga dapat membuka *web server* tersebut, maka sudah bisa mengontrol beberapa alat-alat elektronik yang sudah dikonfigurasi dengan *Raspberry Pi* sebelumnya.

A. Rumusan Masalah

Beberapa rumusan masalah dalam penyusunan proyek akhir ini adalah sebagai berikut:

1. Bagaimana cara perancangan *Home Automation* dengan *Raspberry Pi*?
2. Bagaimana cara membuat *web* sebagai *interface* kontrol?
3. Bagaimana cara mengontrol peralatan elektronik dari jarak jauh melalui *web*?
4. Apa saja yang dibutuhkan dalam perancangan *Home Automation* ini?

B. Batasan Masalah

Batasan masalah digunakan untuk membatasi pembahasan. Batasan masalah dalam pengerjaan proyek akhir ini adalah sebagai berikut:

1. Implementasi *Home Automation* ini dirancang hanya mengontrol 5 pin data dari 17 pin data *Raspberry Pi* yang dapat difungsikan. Alat yang dikontrol adalah 4 buah lampu untuk menyalakan dan

- mematikan, serta pengaman pintu untuk mengunci dan membukanya.
2. Raspberry Pi yang digunakan menggunakan *Raspberry Pi Model B Rev 2*.
 3. Membutuhkan koneksi internet jika dikendalikan dari luar jaringan lokal.
 4. Mempunyai fitur tombol untuk mengontrol alat masing-masing dan tombol *all off* untuk mengontrol mematikan semua alat.
 5. Tidak membahas fungsi fitur *timer* atau fitur penjadwalan yang ada, karena fungsi tersebut masih belum berfungsi.

II. DASAR TEORI

A. Pengenalan Home Automation

Home Automation adalah sistem yang digunakan untuk mengintegrasikan berbagai sistem yang umumnya terdapat dalam satu rumah. Akan tetapi pengaplikasian *Home Automation* ini bisa diterapkan dimana saja di dalam suatu area bangunan seperti di gedung, kantor, hotel dan lain-lain. Dengan terintegrasinya berbagai sistem ini diharapkan dapat meningkatkan kenyamanan, keamanan, kemudahan dan efisiensi.

B. Single Board Computer

Single Board Computer (SBC) adalah sebuah komputer lengkap yang dirancang pada papan sirkuit dengan mikroprocessor, memori, *input/output* (I/O) dan fitur lain yang biasa digunakan pada komputer. SBC biasa digunakan sebagai untuk pengembangan suatu sistem ataupun untuk tujuan pembelajaran. Komputer ini sangat luas penggunaannya, mulai dari bidang kedokteran, pengendalian dan monitor pesawat, radar, telekomunikasi, *database*, sistem kendali di industri, pencitraan, peralatan bergerak, pengendalian robot, *kiosk*, *finger scanning* dan proses-proses lain yang membutuhkan perhitungan dan algoritma sederhana sampai kompleks.



Gambar 1 Macam-macam SBC

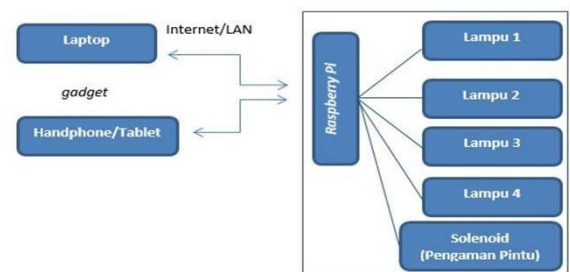
C. Web Server

Web Server merupakan sebuah aplikasi perangkat lunak. Aplikasi *web server* dijalankan pada sebuah komputer yang disebut dengan server. Web server adalah salah satu jenis perangkat lunak yang menyediakan layanan halaman (dokumen) web yang dapat diakses di seluruh dunia melalui internet.

III. PERANCANGAN DAN IMPLEMENTASI

A. Blok Diagram Sistem

Secara umum blok sistem home automation.



Gambar 2 Blok Diagram Sistem

B. Konfigurasi IP Statik Raspberry Pi

Menggunakan IP Statik sangat berguna pada saat melakukan SSH, agar tidak perlu lagi mencari IP untuk dikonfigurasi. Selain itu IP Statik sangat berguna pada saat melakukan port forwarding.

```

pi@raspberrypi: ~
GNU nano 2.2.6 File: /etc/network/interfaces
auto lo
iface lo inet loopback
iface eth0 inet static
    address 192.168.1.100
    netmask 255.255.255.0
    gateway 192.168.1.1
    network 192.168.1.0
    broadcast 192.168.1.255

allow-hotplug wlan0
auto wlan0 inet manual
wpa-conf /etc/wpa_supplicant/wpa_supplicant.conf
iface default inet dhcp
  
```

Gambar 3 Konfigurasi IP Statik

C. Instalasi Apache, MySQL, dan PHP

```
apt-get install apache2
```

```
apt-get install mysql-server mysql-client php5-mysql
```

```
apt-get install libapache2-mod-auth-mysql php5-mysql phpmyadmin
```

```
apt-get install php5 libapache2-mod-php5 php5-intl php5-mcrypt php5-curl
php5-gd php5-sqlite
```

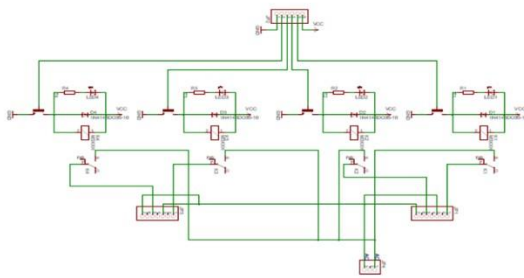
D. Pemrograman Web Server dan Kontrol GPIO

Untuk pembuatan tampilan web server menggunakan bahasa pemrograman PHP ditambah dengan CSS dan beberapa *Javascript*. Untuk kontrol *ALL OFF* menggunakan bahasa pemrograman bahasa *Python* untuk dapat menjalankan 17 PIN data GPIO sekaligus. Pada kontrol *ON OFF* dijalankan dengan menggunakan *library Wiring Pi* di bawah naungan bahasa C/C++, disimpan dalam *database* dijadikan dalam *serialize PHP*.

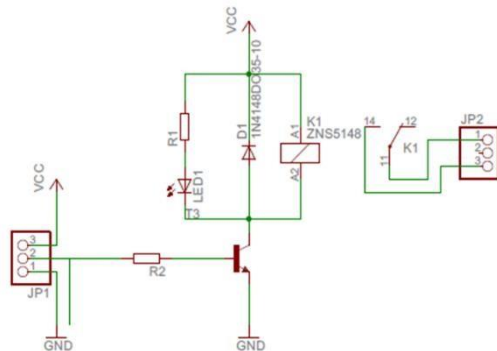
E. Perancangan Database

Dalam perancangan database ini dibuat untuk menyimpan data user dan menyimpan data perintah kontrol GPIO.

F. Perancangan Rangkaian Relay



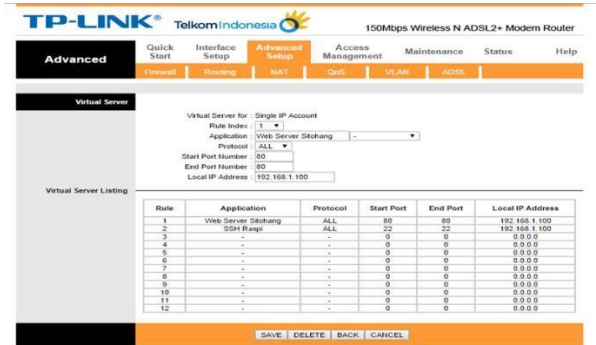
Gambar 4 Rangkaian Relay Alat Elektronik



Gambar 4 Rangkaian Relay Untuk Solenoid (Pengaman Pintu)

G. Konfigurasi Port Forwarding

Untuk membuat web server dapat diakses oleh jaringan luar melalui internet, dibutuhkan teknologi yang dinamakan Port Forwarding. *Port Forwarding* adalah suatu fitur yang ada pada modem tertentu berfungsi sebagai pengalihan IP lokal ke IP publik dengan port yang sama. Port Forwarding dapat dikatakan juga NAT (*Network Address Translation*), karena pada dasarnya sama mengalihkan suatu alamat IP ke alamat IP lain.



Gambar 5 Konfigurasi Port Forwarding

IV. PENGUJIAN DAN ANALISIS

A. Pengujian Ketahanan Raspberry Pi

Pada pengujian ketahanan Raspberry Pi ini dimaksudkan untuk menguji ketahanan dari CPU Raspberry Pi dalam hal membaca suhu dari CPU Raspberry Pi untuk jangka waktu yang lama digunakan sebagai server. CPU Raspberry Pi adalah Broadcom BCM2835, BCM2835 memberikan fasilitas untuk dapat melihat kondisi suhu CPU yang sedang bekerja melalui perintah `"/opt/vc/bin/vcgencmd measure_temp"` pada terminal Raspberry Pi. Pengujian ketahanan suhu CPU Raspberry Pi dilakukan selama 7 hari dalam keadaan Raspberry Pi tetap menyala atau bekerja. Berikut adalah perbandingan pada hari pertama dan hari ke-7 setelah diuji.

```
root@raspberrypi:/home/pi# /opt/vc/bin/vcgencmd measure_temp
temp=40.1°C
```

Gambar 6 Pengujian Suhu Hari Pertama

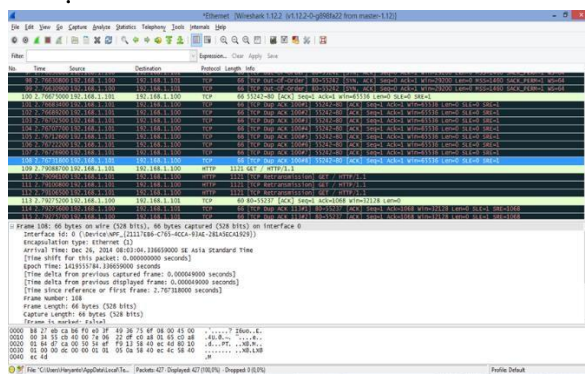
```
root@raspberrypi:/home/pi# /opt/vc/bin/vcgencmd measure_temp
temp=43.9°C
```

Gambar 7 Pengujian Suhu Hari ke-7

Terlihat perbedaannya, suhu naik hampir 4° C. Kenaikan suhunya masih bisa dikatakan normal, karena Raspberry Pi dapat bekerja normal selama 7 hari tanpa adanya kendala seperti *restart* tiba-tiba bahkan mati karena *overheat*. Peran kipas pendingin sangat membantu untuk menjaga kondisi CPU Raspberry Pi. Akan tetapi ada lebih baiknya jika CPU Raspberry Pi ditambahkan *heatsink* supaya kondisi suhu bisa lebih stabil lagi bahkan suhunya bisa lebih rendah dari suhu CPU yang diukur tanpa *heatsink* saat ini

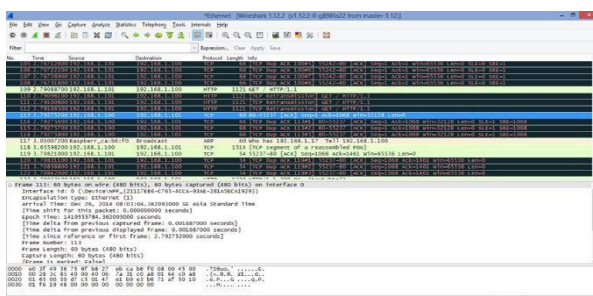
B. Pengujian Penguat Akhir

Untuk pengujian pengukuran *delay* ini, penulis menggunakan *software Wireshark 1.12.2*. Pengujian di lakukan di kos penulis dengan menggunakan jaringan lokal. Pengukuran dilakukan mulai dari *client* melakukan pemanggilan IP Raspberry Pi pada browser *client* dengan mengambil atau mencuplik salah satu data paket. Demikian hasil dari *capture* pada *software Wireshark* :



Gambar 8 Hasil *Capture* Saat *Client Request* Server

Dari *capture* paket yang berwarna biru atau *frame* nomor 108, didapat waktu saat *client* mengirim paket ke *server* yaitu 2.767318000 *seconds* (bisa dilihat pada baris “*Time since reference or first frame*”).



Gambar 9 Hasil *Capture* Paket diterima Oleh *Server*

Dari *capture* paket yang berwarna biru atau *frame* nomor 113, didapat waktu server menerima paket yaitu 2.792752000 *seconds*. Dari kedua waktu tersebut dapat dihitung *delay* dengan rumus :

$$\begin{aligned}
 \text{Delay} &= \text{Waktu paket diterima} - \text{Waktu paket dikirimkan} \\
 &= 2.792752000 - 2.767318000 \\
 &= 0.025434 \text{ seconds}
 \end{aligned}$$

Jadi *delay* untuk mengirimkan 1 paket TCP pada server Raspberry Pi adalah 0.025434 *seconds*. Nilai *delay* tidak mutlak dari hasil yang dihitung, karena banyak faktor yang mempengaruhi dan kondisi jaringan pada saat pengiriman paket data.

C. Pengujian Sistem

Pengujian sistem adalah suatu proses atau kegiatan yang dilakukan untuk menilai apakah sistem utama yang dirancang telah sesuai dengan apa yang diharapkan. Pengujian ini juga sebagai langkah untuk proses pengembangan sistem berikutnya. Meskipun aplikasi digunakan untuk pribadi, pembuatan proyek akhir ini tetap berusaha untuk mengacu ke arah standarisasi yang dibuat oleh ISO (*International for Standarization*), yang tertulis pada ISO 9126 Tahun 1996 mengenai perangkat lunak. Pengujian sistem dilakukan dengan dua tahap yaitu pengujian kemampuan *web server* dan pengujian fungsional.

Pengujian kemampuan Web Server dilakukan dengan menggunakan *software WAPT*. Simulasi pengujiannya adalah tes beban selama 2 menit, dengan 5 user yang masuk ke dalam web per-20 detik. Kesimpulan secara umum hasil dari pengujian tersebut adalah web masih bekerja dengan baik meskipun digunakan oleh 5 user dalam 20 detik.

Pengujian fungsional dilakukan pada web server untuk mengetahui semua fungsi menu yang terdapat pada menu web server baik di admin maupun di user, apakah berjalan sesuai fungsinya atau tidak. Hasil dari pengujian tersebut semuanya berjalan dengan baik.

D. Pengujian High Pass Filter

Output dari kontrol pada web akan diteruskan ke rangkaian relay yang sudah dihubungkan

dengan beberapa alat elektronik, alat elektronik di sini adalah 4 buah lampu 15 Watt. Rangkaian relay dipasang LED pada masing-masing relay, relay juga mempunyai indikator bawaan berupa bunyi ketika ada data yang masuk. Bunyi dan nyala LED digunakan sebagai tanda indikator keberhasilan, Untuk sistem pengujiannya, apabila lampu yang kontrol di web dalam keadaan ON maka relay akan berbunyi dan lampu LED juga menyala, selain itu lampu 15 Watt yang dikontrol juga akan menyala dan dalam berapa lama respon menyala lampu tersebut. Jika dari web dikontrol untuk OFF maka relay juga berbunyi dan LED mati dan berapa lama juga respon untuk lampu mati. Pengujian dilakukan selama tiga kali untuk semua relay dan lampu.

Dari hasil pengujian respon rangkaian relay didapat kesimpulan bahwa fungsi relay dapat berjalan dengan baik, baik menyala mau pun mati setelah dilakukan percobaan pengulangan selama tiga kali pada masing-masing relay. Sedangkan untuk respon waktu, respon waktu untuk menyalakan lebih lama dari respon waktu untuk mematikan, dikarenakan sistem harus membaca mode PIN GPIO *library Wiring Pi* terlebih dahulu baru melakukan eksekusi. Dan ini perhitungan respon waktu rata-rata per alat selama tiga kali pengulangan.

$$\begin{aligned} 1. \text{ Rata-rata Respon Lampu 1 pada Relay 1 saat posisi ON} &= (2.2 + 1.85 + 1.57)/3 \\ &= 1.87 \text{ seconds} \\ 2. \text{ Rata-rata Respon Lampu 1 pada Relay 1 saat posisi OFF} &= (1.04 + 1.24 + 1.10)/3 \\ &= 1.12 \text{ seconds} \end{aligned}$$

$$\begin{aligned} 1. \text{ Rata-rata Respon Lampu 2 pada Relay 2 saat posisi ON} &= (2.01 + 1.89 + 1.91)/3 \\ &= 1.93 \text{ seconds} \\ 2. \text{ Rata-rata Respon Lampu 2 pada Relay 2 saat posisi OFF} &= (1.27 + 1.32 + 1.07)/3 \\ &= 1.22 \text{ seconds} \end{aligned}$$

$$\begin{aligned} 1. \text{ Rata-rata Respon Lampu 3 pada Relay 3 saat posisi ON} &= (1.51 + 1.42 + 1.71)/3 \\ &= 1.54 \text{ seconds} \\ 2. \text{ Rata-rata Respon Lampu 3 pada Relay 3 saat posisi OFF} &= (1.51 + 1.37 + 1.24)/3 \\ &= 1.37 \text{ seconds} \end{aligned}$$

$$\begin{aligned} 1. \text{ Rata-rata Respon Lampu 4 pada Relay 4 saat posisi ON} &= (1.73 + 1.66 + 1.63)/3 \\ &= 1.67 \text{ seconds} \\ 2. \text{ Rata-rata Respon Lampu 4 pada Relay 4 saat posisi OFF} &= (1.35 + 1.41 + 1.28)/3 \\ &= 1.34 \text{ seconds} \end{aligned}$$

V. KESIMPULAN DAN SARAN

Dari hasil pengujian dan analisa yang telah dilakukan pada perancangan dan implementasi *Home Automation* :

1. Raspberry Pi masih bekerja normal dan stabil ketika diuji ketahanan suhunya selama tujuh hari tidak ada gejala semacam *overheat*.
2. Implementasi *Home Automation* ini bisa berjalan dengan jaringan lokal (tanpa harus menggunakan internet) dan internet.
3. Dengan harga Raspberry Pi yang terjangkau murah, alat ini cocok dijadikan server mini semacam untuk aplikasi otomatisasi berbasis web, karena sudah mendukung aplikasi untuk web server.
4. Untuk pengembangan selanjutnya dibuat fitur *auto update*. Sehingga admin atau user tidak perlu *me-refresh* saat digunakan untuk melihat kondisi *button*.
5. Pengembangan yang lain juga bisa ditambahkan fitur penjadwalan, agar fitur ini dapat lebih sempurna lagi dalam hal otomatisasinya.
6. Perlu ditambahkan *heatsink* pada CPU supaya umur hardware dapat bertahan lama.

DAFTAR PUSTAKA

- [1] E. Upton and G. Halfacree, "Raspberry Pi User Guide. West Sussex", England: Wiley, 2012.
- [2] M. Richardson and S. Wallace, "Getting Started with Raspberry Pi", Sebastopol, CA: O'Reilly Media, 2013.
- [3] H. Brendan. "Ebook Practical Raspberry Pi", Technology In ActionTM, 2013.
- [4] G. Septian. "Trik Pintar Menguasai CodeIgniter", Elex Media Komputindo. 2011.
- [5] Naramore, Elizabeth, "Beginning PHP5, Apache, MySQL Web Development". Wiley Publishing, Inc. Indianapolis : Indiana. 2005
- [6] All About Raspberry Pi, <http://www.raspberrypi.org/> (diakses pada tanggal 20 September 2013).

- [7] Raspbian Operating System for the Raspberry Pi, <http://www.raspbian.org/> (diakses tanggal 20 September 2013).
- [8] GPIO Interface library for the Raspberry Pi, <http://wiringpi.com/> (diakses pada tanggal 20 September 2013).
- [9] The world's largest web development site, <http://www.w3schools.com/> (diakses pada tanggal 3 Juni 2014).