

Perancangan dan Implementasi Stasiun Radio Pancar Ulang Portabel frekuensi VHF untuk Bencana Alam

Design and Implementation of Portable VHF Band Radio Communication Repeater Station for Natural Disasters

Christian Mahardhika¹, Mohammad Ramdhani, ST, MT², Dwi Andi Nurmantris, ST, MT³

^{1,2,3}Prodi D3 Teknik Telekomunikasi, Fakultas Ilmu Terapan, Universitas Telkom
¹christian.mahardhika@gmail.com, ²[@ m.ramdhani@tass.telkomuniversity.ac.id](mailto:m.ramdhani@tass.telkomuniversity.ac.id),
³andi_noermantries@yahoo.co.id

Abstrak

Indonesia merupakan Negara yang berada di pusat cincin api dunia. Titik pertemuan lempeng benua Eurasia dan lempeng pasifik bermuara di Negara Indonesia. Hal ini menyebabkan kondisi alam di Indonesia banyak terdapat gunung berapi. Oleh karena itu sering terjadi gempa tektonik, gunung meletus, dan Tsunami akibat pergerakan kedua lempeng tersebut. Banjir dan angin Puting Beliung juga sering melanda beberapa wilayah di negara Indonesia. Bencana alam sering menimbulkan padamnya pasokan listrik. Kondisi tersebut dapat menyebabkan matinya perangkat komunikasi. Hal ini menyulitkan petugas SAR atau relawan bencana alam untuk berkomunikasi dalam mengevakuasi korban.

Alat ini dirancang untuk memenuhi kebutuhan akan permasalahan diatas. Alat ini bekerja sebagai stasiun penerima dan pengirim Radio Komunikasi Terrestrial. Bekerja sebagai penghubung jalur komunikasi antar HT (Handy Talkie), alat ini menggunakan antena yang dapat mencakup wilayah jangkauan yang luas. Perangkat dirancang portabel agar perangkat dapat dengan mudah dibawa dan dapat cepat di pasang. Repeater portabel ini di desain untuk wilayah-wilayah yang tidak terjangkau oleh listrik. Dengan Panel surya sebagai catu daya, alat ini tidak bergantung pada sumber listrik yang disediakan oleh PLN.

Dari perancangan diatas, dihasilkan alat yang memiliki spesifikasi sebagai berikut: Input AC (220 Volt / 50 Hz), Input DC (13,8V), Output Catudaya (8,36 Volt & 11,546 Volt), Impedansi Port TX & RX (50 Ω), VSWR TX: 1,833 VSWR RX 1,901. Dengan Radius pancar dan terima < 5 km.

Kata kunci: Antena; Repeater; Panel surya

Abstract

Indonesia is a country located in the center ring of fire world. The meeting point of the Eurasian continental plate and the Pacific plate empties in the State Indonesia. This leads to the natural conditions in Indonesia there are many volcanoes. Therefore frequent tectonic earthquakes, volcanic eruptions, and tsunami due to the movement of the two plates. Flood and tornado winds are also often hit several regions in Indonesia. Natural disasters often cause outages in electricity supply. The condition can lead to the death of a communication device. It is difficult for rescue workers or volunteers to communicate in a natural disaster evacuate.

This tool is designed to meet the needs of the above problems. This machine works as a receiver and the sender station Terrestrial Radio Communications. Working as a liaison between the communication lines HT (Handy Talkie), this machine uses an antenna that can cover a broad range region. Portable device is designed so that the device can be easily carried and can be quickly installed. Portable repeater is designed for areas not covered by electricity. With solar panels as power supply, this machine does not depend on the source of electricity provided by PLN.

From the above design, resulting machine has the following specifications: Input AC (220 Volt / 50 Hz), DC Input (13,8V), Output Power Supply (8.36 Volt and 11.546 Volt), Battery Durability (idle) >14 hour, Battrey Durability (full transmit) 6 hour. Impedance Port TX & RX (50 Ω), VSWR TX: RX 1.901 1.833 VSWR. With Radius transmit and receive 1,36 km.

Keywords: Antenna; Repeater; Solar Panel

1. Pendahuluan

Indonesia merupakan negara dengan intensitas bencana yang cukup tinggi. Bencana alam yang sering terjadi di Indonesia di antaranya seperti gempa bumi, tsunami, letusan gunung berapi, tanah longsor, banjir, angin puting beliung, dll. Sekitar 13 % gunung berapi dunia yang berada di kepulauan

Indonesia berpotensi menimbulkan bencana alam dengan intensitas dan kekuatan yang berbeda-beda. Indonesia terdiri dari 3 lempeng bumi yang bergerak aktif, yaitu lempeng Eurasia, lempeng Indo-Australia, dan lempeng Pasifik. Indonesia juga termasuk bagian dari lintasan cincin api pasifik. Cincin api ini membentang dari barat Amerika Selatan berlanjut ke

pantai Barat Amerika-Utara, melingkar ke Kanada, semenanjung Kamtsatska, Jepang, Indonesia, Selandia Baru dan Pasifik selatan. Di Indonesia, cincin Api Pasifik ini bermula dari Sumatera bagian barat, Jawa, Bali, NTB, NTT, Maluku sampai ke Sulawesi Utara.

Bencana alam sering menimbulkan padamnya pasokan listrik. Kondisi tersebut dapat menyebabkan matinya perangkat komunikasi. Hal ini menyulitkan petugas SAR atau relawan bencana alam untuk berkomunikasi dalam mengevakuasi korban. Apalagi pada daerah pegunungan yang keadaan alamnya berkontur, menyebabkan penyebaran gelombang elektromagnetik tidak merata (terjadi banyak pantulan).

Penggunaan repeater yang berguna sebagai penghubung komunikasi antar radio komunikasi dapat menjadi penyelesaian masalah terhadap perambatan gelombang elektromagnetik pada lingkungan berkontur pegunungan. Penemuan Sel Surya yang dapat mengubah energi panas matahari menjadi listrik oleh trio Bell Laboratories yaitu Chapin, Fuller dan Pearson. Mereka menemukan sebuah fenomena p-n junction yang dapat mengubah radiasi sinar matahari menjadi tenaga listrik pada tahun 1954, material yang dipergunakan berupa silikon (Si). Hal ini dapat menjadi solusi akan ketersediaan sumber tenaga.

Oleh karena itu, penulis bermaksud untuk membuat suatu alat penghubung komunikasi radio portable dan tidak bergantung pada sumber listrik konvensional (PLN)

Dasar Teori

2.1 Repeater

Repeater Radio atau dikenal dengan Radio Pancar Ulang (RPU) merupakan perangkat radio yang berfungsi untuk memperluas jangkauan komunikasi antar perangkat mobile (radio HT). Repeater biasanya mencakup perangkat radio tangan, radio bergerak, di area lokal. Repeater dapat meningkatkan jangkauan komunikasi antar radio HT hingga mencapai radius 5-10 km, tergantung konfigurasi perangkat, antena dan pemilihan ketinggian lokasi radio repeater. Komponen yang ada di dalam Repeater:

2.1.1 Radio

Radio Komunikasi adalah radio yang digunakan untuk saling bertukar informasi antara seseorang dengan orang lain, atau beberapa orang dalam komunitas tertentu. Pada radio komunikasi, aliran informasinya lebih terbatas dan informasi yang disampaikan ditujukan hanya untuk penerima tertentu. Jenis-jenis Radio:

Radio panggil adalah perangkat elektronik yang berukuran saku yang berfungsi sebagai penerima isyarat panggilan atau pemberitahuan dari seseorang yang disampaikan lewat frekuensi gelombang radio.

Radio antar penduduk adalah perangkat radio yang digunakan untuk berkomunikasi oleh masyarakat di suatu daerah tertentu.

Radio dua arah adalah perangkat radio yang frekuensi gelombangnya telah diatur agar bisa digunakan oleh orang-orang tertentu yang memiliki perangkat radio dengan frekuensi yang sama. Contoh radio dua arah adalah radio yang digunakan polisi,

yaitu untuk berkomunikasi dengan markas pusat atau radio yang digunakan supir taksi berkomunikasi dengan kantornya.

2.2 ANTENA

Antena adalah transformator/struktur transmisi antara gelombang terbimbing (saluran transmisi) dengan gelombang ruang bebas atau sebaliknya. Antena, berfungsi sebagai radiator gelombang radio (antena pemancar) dan penerima gelombang radio (antena penerima). Antena berfungsi sebagai pelepas energi elektromagnetik ke udara / ruang bebas dan penerima energi elektromagnetik dari ruang bebas.

2.5 BLOK CATUDAYA

2.5.1 Baterai aki

Baterai aki adalah sebuah alat yang dapat menyimpan energi (umumnya energi listrik) dalam bentuk energi kimia. Kotak Baterai Yaitu Wadah yang menampung elektrolit dan elemen baterai. Pada kotak baterai terdapat garis tanda upper level dan lower level. Terminal Baterai Yaitu bagian dari baterai yang mempunyai simbol (+) dan (-) pada body baterai. Biasanya terminal ini untuk dudukan kabel baterai. Elektrolit baterai merupakan campuran antara air suling (H₂O) dengan asam sulfat (SO₄), komposisi campuran adalah 64 % H₂O dan 36 % SO₄. Tutup Baterai ialah tutup untuk lubang pengisian elektrolit. Fungsinya untuk memisahkan gas hidrogen dan uap asam sulfat di dalam baterai dengan membiarkan gas hidrogen keluar dari lubang baterai dan asam sulfat menetes ke bawah. Sel baterai terdapat plat (+) dan (-). Plat (+) berwarna coklat gelap dan plat (-) berwarna abu-abu metalik. Tiap sel menghasilkan tegangan 2 – 2,2 volt.^[5]

2.5.2 Panel Surya

Panel Surya merupakan pembangkit listrik yang mampu mengkonversi sinar matahari menjadi arus listrik. Energi matahari sesungguhnya merupakan sumber energi yang paling menjanjikan mengingat sifatnya yang berkelanjutan (sustainable) serta jumlahnya yang sangat besar. Matahari merupakan sumber energi yang diharapkan dapat mengatasi permasalahan kebutuhan energi masa depan setelah berbagai sumber energi konvensional berkurang jumlahnya serta tidak ramah terhadap lingkungan.^[1]

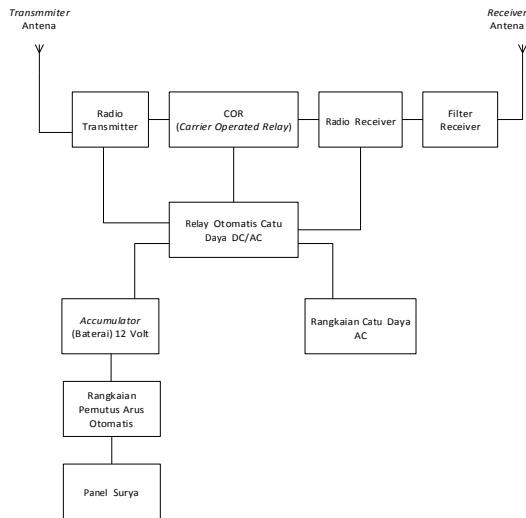
Sel surya merupakan teknologi yang menghasilkan listrik arus searah (DC) dari suatu bahan semikonduktor ketika dipaparkan oleh cahaya. Selama bahan semikonduktor tersebut dipaparkan oleh cahaya maka sel surya akan selalu menghasilkan energi listrik. Saat ini sel surya sudah menjadi sumber tenaga listrik baru pengganti sumber tenaga listrik konvensional, namun kondisi cuaca dan letak geografis pada tiap negara yang tidak sama maka tidak semua negara yang dapat memanfaatkan sel surya ini dengan maksimal. Bahan semikonduktor yang sering dipakai yaitu silikon yang didalamnya terdapat dua lapisan yaitu bermuatan positif dan negatif, yang kemudian ada

gerbang diantara dua lapisan tersebut, dimana gerbang itu akan terbuka apabila ada rangsangan dari cahaya matahari, sehingga membentuk suatu aliran elektron atau arus searah (DC). Besar gerbang berbanding lurus dengan banyaknya intensitas cahaya matahari yang masuk.^[7]

3. PERANCANGAN REPEATER

3.1 DIAGRAM BLOK SISTEM

Dalam perancangan Radio Pancar Ulang ini terdiri dari desain blok sistem komunikasi radio pancar ulang dan blok sistem catu daya. Serta penulis merancang blok sistem alur pengerjaan alat Radio Pancar Ulang.



GAMBAR 3 1 (BAGAN BLOK SISTEM ALAT)

Keterangan:

Pada Blok Catu Daya penulis menggunakan dua sumber catu daya. Yang pertama menggunakan catuan arus AC. Catuan diambil dari genset dengan

Tegangan 220v, kemudian Tegangan diturunkan menggunakan Transformator *step down* menjadi 12 v AC. Arus disearahkan dengan menggunakan dioda yang disusun seperti dioda bridge. Arus distabilkan menggunakan kapasitor 2200uF. Kemudian DC dimasukan ke relay otomatis. Yang kedua menggunakan catuan arus DC (baterai). Catuan diambil dari baterai (*accumulator*) yang sebelumnya

di *charge* menggunakan Panel Surya. Panel Surya mengeluarkan tegangan 17.6 Volt (pada kondisi maksimal) dan arus 3.2 Ampere (pada kondisi maksimal). Arus dari panel surya merupakan arus DC, Keluaran dari panel surya akan masuk ke rangkaian pemutus arus otomatis. Menggunakan ic 555 Arus akan putus ketika baterai sudah mencapai tegangan 13.8 volt. Keluaran dari baterai akan masuk ke relay otomatis. Relay otomatis akan menggunakan catuan dari genset ketika geset/transofrmator bekerja, dan otomatis pindah ke arus DC (baterai) ketika tidak ada catuan dari arus AC.

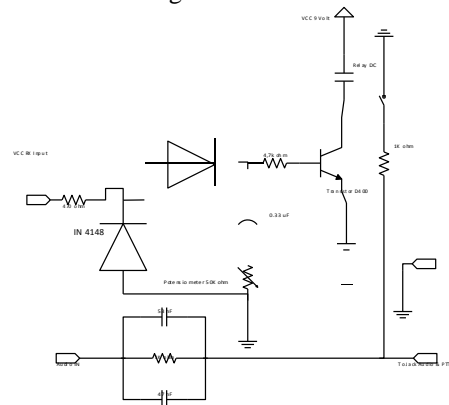
Pada blok rangkaian *repeater* antena *receiver* menerima sinyal radio yang berisi informasi, kemudian sinyal tersebut masuk ke radio RX. Sebelumnya sinyal radio melewati filter yang

berfungsi untuk meloloskan sinyal dengan frekuensi RX yang diinginkan. Lalu sinyal akan melewati rangkaian COR (*Carrier Operated Relay*). Rangkaian COR berfungsi sebagai penekan PTT pada pesawat TX agar dapat memancar, Ketika Radio RX menerima sinyal, radio akan aktif jalur vcc nya menjadi 5volt. Tegangan dari vcc inilah yang mengaktifkan transistor dan akan mengaktifkan relay. PTT akan aktif jika input *microphone sort circuit* dengan ground. Sehingga Fungsi Relay inilah yang menjadikan input menjadi *sort cricuit* dengan ground agar PPT dalam keadaan ON melalui *Headset jack Microphone* pada *Handy Talkie*. Setelah itu, sinyal radio di teruskan ke radio TX. Radio TX berfungsi sebagai *transmitter* (pengirim). Kemudian sinyal diteruskan ke antenna TX yang kemudian diubah menjadi gelombang tidak terbimbing (bebas) dan dipancarkan diudara.

3.2 Rangkaian COR

Rangkaian COR berfungsi sebagai penekan otomatis PTT pada pesawat TX agar dapat memancar, Ketika Radio RX menerima sinyal, radio akan aktif jalur vcc nya menjadi 5volt. Tegangan dari vcc inilah yang mengaktifkan transistor dan akan mengaktifkan relay. PTT akan aktif (dalam keadaan *transmitt*) jika input jack *microphone* dalam keadaan *sort circuit* dengan ground. Sehingga Fungsi Relay inilah yang menjadikan input menjadi *sort cricuit* dengan ground agar PPT dalam keadaan ON melalui *Headset jack Microphone* pada *Handy Talkie*. Jalur input pada *Jack microphone* kan dibagi menjadi dua dengan jalur PTT *Transmmit* dengan jalur audio.

Rangkaian COR berfungsi sebagai penekan otomatis PTT pada pesawat TX agar dapat memancar, Berikut ini skematik rangkaian COR



GAMBAR 3 2 (SKEMATIK RANGKAIAN COR)

Input VCC didapat dari VCC yang ada di dalam RX. VCC ini akan muncul ketika Radio menerima sinyal panggil. VCC mengaktifkan Transistor supaya menjadi saklar. Transistor akan membuat VCC 9 volt dari catudaya mengalir ke Ground dan mengaktifkan Relay. Fungsi Dioda disini adalah untuk menyearahkan agar VCC tidak kembali lagi ke radio RX. Fungsi Kapasitor digunakan untuk *Delay Release* PTT. Penggunaan potensio ditujukan untuk mengatur delay yang dihasilkan oleh Kapasitor. Jika potensio dibuka, maka delay akan semakin sebentar karena arus akan ditruskan ke transistor lebih banyak dibandingkan dengan yang disimpan di dalam kapasitor. Begitu juga sebaliknya, jika potensio dalam keadaan tertutup, maka delay akan semakin lama

karena arus lebih banyak disimpan pada kapasitor. Jika Relay hidup, Relay akan kontak ke Ground, Hal ini akan menyebabkan Radio TX aktif PTTnya. Resistor yang ada pada kaki relay berfungsi untuk pembagi arus antara PTT dan Audio. Jika tidak ada Resistor, maka ground akan full masuk ke jack input

microphone, jadi radio TX hanya melakukan *transmitt* tetapi tidak mengirim suara.

3.3 Perancangan Antena

Antena yang dipakai merupakan modifikasi antara antena $\lambda/4$ dengan antena *telex hay gain*. Antena ini mempunyai bahan dasar aluminium (sebagai kaki ground plane) dan kuningan (sebagai *pole* antena). Bahan mempunyai ukuran sebagai berikut:

Tabel 3.1 (Tabel Bahan Dasar Antena)

NO	Nama Bahan	Diameter / Tebal
1	Batang Kuningan	(Diameter) 3mm
2	Batang Aluminium	(Diameter) 10mm
3	Plat Aluminium	(Tebal) 1mm

3.2.1 Perancangan Antena TX

Pada perancangan antena TX, antena akan dirancang untuk bekerja pada frekuensi 173 MHz dengan polaradiasi *omnidirectional*. Antena dirancang dengan metode perhitungan $\lambda/4$ untuk bagian *pole* antena.

Berikut perhitungan secara matematis panjang pole dan panjang kaki:

Panjang *Pole* = $\lambda/4$ (persamaan 3.1)

Panjang kaki = $\frac{P}{4}$ (persamaan 3.2)

$\lambda = \frac{c}{f}$ (persamaan 3.3)

keterangan:
Panjang *Pole* (Meter)
 λ = lambda (meter)
 c = kecepatan cahaya ($3 \cdot 10^8$ m/s)
 f = frekuensi (Hz)

Perhitungan:
Perhitungan Panjang Pole:
 $f = 173 \text{ MHz} = 173000000 \text{ Hz}$

Menggunakan persamaan 3.3 didapatkan $\lambda = 1.73410404624$ meter.
Melalui persamaan 3.1 didapatkan **Panjang Pole = 0.43352601156 meter.**

Perhitungan Panjang Kaki Ground:
Melalui persamaan 3.1 dan 3.2 didapatkan **Panjang Kaki = 0.10838150289 meter.**

Selama simulasi, dilakukan optimasi untuk mendapatkan hasil yang diinginkan. Berikut ukuran hasil optimasi:

Selama simulasi, dilakukan optimasi untuk mendapatkan hasil yang diinginkan. Berikut ukuran hasil optimasi:

Tabel 3.2 (Tabel Ukuran Antena RX)

NO	Nama Bidang	Ukuran
1	Panjang <i>Pole</i>	551,996 mm (0,551996 m)
2	Panjang Kaki	140 mm (0,14 meter)
3	Lebar Groundplane	76 mm (0,076 meter)

VSWR : 1.68
Frekuensi Tengah : 173 MHz
Bandwith (-10 dB) : (179,3 MHz–168,3 MHz) = 11 MHz
Gain : 2,092 dB

3.2.2 Perancangan Antena RX

Pada perancangan antena RX, antena akan dirancang untuk bekerja pada frekuensi 159 MHz dengan polaradiasi *omnidirectional*. Antena dirancang dengan metode perhitungan $\lambda/4$ untuk bagian *pole* antena.

Berikut perhitungan secara matematis panjang pole dan panjang kaki:

Panjang *Pole* = $\lambda/4$ (persamaan 3.1)

Panjang kaki = $\frac{P}{4}$ (persamaan 3.2)

$\lambda = \frac{c}{f}$ (persamaan 3.3)

keterangan:
Panjang *Pole* (Meter)
 λ = lambda (meter)
 c = kecepatan cahaya ($3 \cdot 10^8$ m/s)
 f = frekuensi (Hz)

Perhitungan:
Perhitungan Panjang Pole:
 $f = 159.5 \text{ MHz} = 159500000 \text{ Hz}$
Menggunakan persamaan 3.3 didapatkan $\lambda = 1.88087774295$ meter.

Melalui persamaan 3.1 didapatkan **Panjang Pole = 0.47021943573 meter.**

Perhitungan Panjang Kaki Ground:
Melalui persamaan 3.1 dan 3.2 didapatkan **Panjang Kaki = 0.11755485893 meter.**

Selama simulasi, dilakukan optimasi untuk

mendapatkan hasil yang diinginkan. Berikut ukuran hasil optimasi:

Tabel 3.3 (Tabel Ukuran Antena TX)

NO	Nama Bidang	Ukuran
1	Panjang <i>Pole</i>	615.05001048484 mm (0.61505001m)
2	Panjang Kaki	142.4223192081 mm (0.142422319meter)
3	Lebar Groundplane	75 mm (0,076 meter)

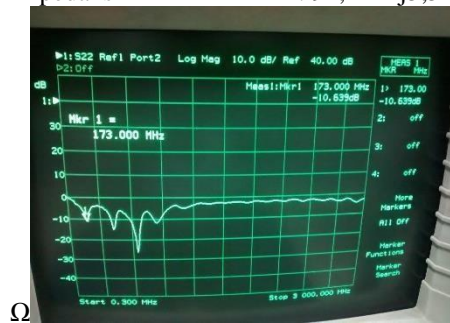
Pada simulasi antena RX memiliki spesifikasi sebagai berikut:

Return Loss : -12,4431 dB
VSWR : 1.62
Frekuensi Tengah : 159,5 MHz
Bandwith (-10 dB) : (164,8 MHz–154,1 MHz) = 10,7 MHz
Gain : 2,109 dB

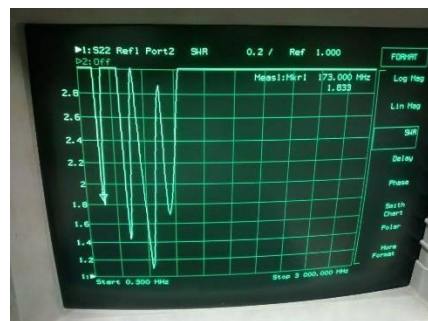
Dari hasil simulasi diatas didapat hasil parameter sebagai berikut:

Return Loss : -11,8534 dB

Impedansi : 91,12 + j5,527



GAMBAR 4 4 (HASIL PENGUKURAN RETURN LOSS ANTENA TX)



GAMBAR 4 5 (HASIL PENGUKURAN VSWR ANTENA TX)



GAMBAR 4 6 (HASIL PENGUKURAN IMPEDANSI ANTENA TX)

E. Pengujian Jarak Pancar

Pengujian Jarak radius pancar dilakukan dengan cara meletakkan repeater di titik nol (ketinggian 20 Meter) lalu *tester* berjalan menjauhi Repeater. Saat berjalan penguji mencatat tiap 100 meter kondisi sinyal dan kualitas suara. Berikut data hasil pengukuran.

Tabel 4.6 (Tabel Pengukuran COR)

No	Jarak (Meter)	Kualitas Sinyal Terima	Kualitas Suara
1	100	Baik	Baik
2	200	Baik	Baik
3	300	Baik	Baik
4	400	Baik	Baik

5	500	Baik	Cukup
6	600	Baik	Cukup
7	700	Baik	Kurang
8	800	Baik	Cukup
9	900	Cukup	Kurang
10	1000	Cukup	Kurang
11	1100	Hilang	Hilang
12	1200	Cukup	Kurang
13	1300	Hilang	Hilang
14	>1400	Hilang	Hilang

Keterangan Parameter

Sinyal Receive RX pada HT *Tester*:

1. Baik : Dalam kondisi Full Bar
2. Cukup : Dalam kondisi setengah Bar
3. Kurang : Dalam kondisi satu atau dua Bar
4. Hilang : Tidak ada sinyal terima

Kualitas Suara Pada HT *Tester*:

1. Baik : Suara Terdengar Jelas
2. Cukup : Suara Terdengar (Pelafalan perlu diulang)
3. Kurang : Suara bersemut seperti plastik
4. Hilang : Suara hilang (Tidak Terdengar)

Dari Tabel diatas didapat bahwa jarak Maksimum radius repeater adalah ±1,2 Kilometer. Pada Tabel terlihat data memiliki variasi, seperti sinyal terima baik tetapi suara jelek. Hal ini dikarenakan gelombang yang dipancarkan diterima dengan baik tetapi sinyal info rusak ditengah jalan. Lalu daya terima semakin turun dan ada kalanya muncul kembali. Ini dikarenakan adanya pantulan di rumah-rumah penduduk.

4.3 Spesifikasi Alat

Setelah dirancang dan di realisasikan. Radio Pancar Ulang memiliki spesifikasi sebagai berikut:

Spesifikasi Teknis:

1. Frekuensi Kerja : -TX (173 MHz)
-RX (159,5 MHz)
2. Return Loss : < -10 dB
3. Daya Transmit : 5 watt
4. Output catudaya : 9 volt DC & 12 Volt DC
5. Impedansi RX : 50 Ω
6. Impedansi TX : 50 Ω
7. Daya tahan Baterai (Kondisi *idle*): >14 Jam
8. Daya tahan Baterai (Kondisi *Full Transmit*): 6 Jam

Dimensi :

1. Panjang : 38,6 cm
2. Lebar : 48 cm
3. Tinggi : 13,2 cm
4. Berat : 15 Kilogram

5.1 Kesimpulan

Kesimpulan yang dapat diambil dari tahapan perancangan hingga simulasi yang dilakukan pada perancangan repeater aktif ini adalah:

1. Rancangan Antena TX dan RX telah disimulasikan mampu bekerja dengan baik.
2. Gain Antena dirasa belum optimal karena masih di angka 2 dB.
3. Nilai VSWR yang didapat sudah lumayan bagus, yaitu sudah kurang dari 2.
4. Bandwidth dirasa sudah cukup baik sehingga antara TX dan RX tidak saling interferensi
5. Untuk Realisasi Catudaya sudah baik baik dari sisi AC maupun DC
6. Realisasi Rangkaian COR sudah bekerja dengan baik

5.2. Saran

Penelitian lebih lanjut diharapkan dapat memperbaiki kekurangan yang ada dan diharapkan dapat mengembangkan yang apa yang telah dilakukan pada penelitian ini. Untuk itu disarankan hal-hal berikut.

1. Tidak ada yang mampu menandingi spesifikasi buatan Pabrik.
2. Pembuatan *box* ada baiknya *custom* sendiri, tidak dari *box* yang sudah ada karena sulit dalam *layout* penempatan perangkat.
3. Menggunakan HT / Perangkat Radio dengan merk yang bonafit, karena kondensor pada *microphone* sangat berpengaruh dengan kualitas suara.

REFERENSI

[1] Admin, Juli 2014. *TRIO PENEMU SOLAR CELL PERTAMA I ERA MODERN*, [online], ([http://www.sunprospera.com/2014/01/penemu-solar-](http://www.sunprospera.com/2014/01/penemu-solar-cell-pertama-di-era-modern.html)

[cell-pertama-di-era-modern.html](http://www.sunprospera.com/2014/01/penemu-solar-cell-pertama-di-era-modern.html), diakses tanggal 12 Oktober 2014)

[2] Azila, Nadya Nor. 2013. *Bencana Alam di Indonesia 10 Tahun Terakhir*. [online], (http://www.academia.edu/4066595/Bencana_Alam_di_Indonesia_10_Tahun_Terakhir, diakses tanggal 12 Oktober 2014)

[3] Bruce S. Hale. 1988. *The ARRL Handbook for the Radio Amateur*. Newington: the AMREICAN RADIO RELAY LEAGUE.

[4] Elpidio Latorilla. *PRACTICAL ANTENNA DESIGN 140-150 MHZ VHF TRANSCEIVERS*. 2000

[5] Faozi, Ahmad. 13 Maret 2013. *Powerpoint Kuliah Baterai Fakultas Teknik Universitas Negeri Padang*. FTP. (<http://www.slideshare.net/jelihin/power-point-baterai>, diakses tanggal 12 Oktober 2014)

[6] Kraus, John D and Ronald J. Marhefka. 2002. *Antennnas For all Applications Thrid Edition*. New York: McGraw-Hill, Inc.

[7] Sulvitri, Vinda. *PERANCANGAN DAN IMPLEMENTASI DC TO DC CONVERTER PADA PANEL SURYA UNTUK PENGATURAN PENGISIAN BATERAI DAN BEBAN*. Telkom University. 2014.

[8] Scholz , Dipl. Ing. Peter. *Basic Antenna Principles for Mobile Communications*. Rosenheim.

[9] Pradana, Andre. *PERANCANGAN DAN IMPLEMENTASI CHARGER BATERAI PORTABLE MENGGUNAKAN DC CHOPPER TIPE BOOST CONVERTER DENGAN MEMANFAATKAN ENERGI SURYA*. IT Telkom. 2013.

[10]Togan Paul. *Perencanaan Sistem Penyimpanan Energi dengan Menggunakan Battery pada Pembangkit Listrik Tenaga Arus Laut (PLTAL) di Desa Ketapang, Kabupaten Lombok Timur, NTB*. Institut Teknologi Sepuluh November. 2010.

[11] Jayadin, Ahmad. *Elektronika Dasar*.Electronic Book.2007