

**PERANCANGAN DAN IMPLEMENTASI SISTEM INFORMASI
SEKOLAH**

(STUDI KASUS SMP N 2 PATIKRAJA BANYUMAS)

Ajeng Puspitasari Rahastri¹, Tengku A. Riza, ST.,MT², Rohmat Tulloh³

^{1,2}Prodi D3 Teknik Telekomunikasi, Fakultas Ilmu Terapan, Telkom University, Bandung
Jalan Telekomunikasi No 1, Dayeuh Kolot, Bandung 40257
Email : ajengpus12@gmail.com

ABSTRAK

SMP N 2 Patikraja merupakan salah satu SMP negeri yang ada di kabupaten Banyumas. SMP N 2 Patikraja hanya mempunyai sebuah website yang hanya dapat digunakan untuk mencari informasi sekolah yang masih kurang lengkap. Untuk pengolahan nilai dan presensi siswa, di SMP N 2 Patikraja masih menggunakan buku sebagai media untuk memasukan nilai nilai serta presensi siswa siswi nya. Untuk itulah sangat diperlukan sistem informasi di SMP N 2 Patikraja. Sistem Informasi ini merupakan sistem informasi untuk pengolahan nilai dan presensi siswa.

Pada sistem informasi berbasis *website* ini dibuat menggunakan bahasa pemrograman PHP dan untuk *databasenya* menggunakan MySQL. Sistem kerja pada sistem informasi ini yaitu dibagi berdasarkan hak akses. Sistem kerjanya setiap hak akses mempunyai username dan password sebagai identitas untuk dapat mengakses sistem informasi, lalu setelah data cocok maka data tersebut akan tersimpan ke dalam *database*. Proyek akhir ini bertujuan untuk merancang dan mengimplementasikan sistem informasi sekolah untuk pengolahan nilai dan presensi yang belum diterapkan di SMP N 2 Patikraja.

Dari hasil pengujian sistem informasi SMP N 2 Patikraja, berdasarkan fungsionalitas sistem informasi dapat berjalan sesuai yang diharapkan. Dari hasil pengujian subjektif didapatkan nilai rata-rata 4.16 dari skala 1 – 5 yang berarti sistem informasi sekolah SMP N 2 Patikraja termasuk kategori baik. Dengan demikian sistem informasi sekolah SMP N 2 Patikraja berguna untuk kepala sekolah, guru, dan siswa SMP N 2 Patikraja.

BAB I

PENDAHULUAN

1.1 Latar Belakang Masalah

Saat ini, kebutuhan akan teknologi semakin meningkat. Berbagai jenis teknologi mulai diterapkan diberbagai bidang. Salah satunya di bidang teknologi informasi. Berbagai aplikasi website mulai bermunculan dan telah mengalami perkembangan secara cepat. Hal ini dikarenakan tuntutan masyarakat

yang menginginkan kemudahan memperoleh informasi dan dapat menunjang penyimpanan serta pengolahan data yang lebih baik. Sehingga dengan adanya website, sistem pengolahan data yang masih menggunakan buku pun mulai ditinggalkan.

SMP N 2 Patikraja merupakan sekolah menengah pertama di Banyumas, yang masih menggunakan buku dalam pengolahan data seperti memasukan nilai dan presensi siswa siswi nya. Hal ini sering menyebabkan

berbagai masalah. Diantaranya pengolahan nilai yang cukup merepotkan bagi pihak sekolah, sulitnya siswa siswi dalam mencari materi dan sulitnya mengakses informasi sekolah.

Untuk mengatasi masalah tersebut, sistem informasi berbasis website merupakan solusi yang paling baik. Dengan adanya sistem informasi, maka akan mempermudah pihak sekolah dalam melakukan pengolahan data yang berupa penilaian siswa, presensi, materi pelajaran serta dalam mengelola akses informasi sekolah.

Proyek akhir ini akan merancang sebuah sistem informasi sekolah untuk pengolahan nilai dan presensi siswa. Dimana sistem informasi ini bertujuan untuk mempermudah guru dalam pengolahan nilai dan presensi siswa SMP N 2 Patikraja, serta mempermudah siswa dalam mengakses informasi di SMP N 2 Patikraja. Pada sistem informasi berbasis *website* ini dibuat menggunakan bahasa pemrograman PHP dan untuk *databasenya* menggunakan MySQL.

1.2 Perumusan Masalah

Beberapa masalah yang timbul dalam proyek

akhir ini adalah sebagai berikut.

1. Bagaimanakah cara membuat sistem informasi berbasis *website* SMP Negeri 2 Patikraja ?
2. Bagaimanakah cara melakukan pengolahan nilai, presensi siswa, dan berbagi materi pelajaran di SMP Negeri 2 Patikraja secara *online*?

1.3 Tujuan

Tujuan dari proyek akhir adalah sebagai berikut.

1. Membuat sistem informasi berbasis *website* yang dapat diimplementasikan di SMP N 2 Patikraja.
2. Membuat aplikasi web site untuk pengolahan nilai, presensi siswa dan berbagi materi pelajaran secara *online*.

BAB II DASAR TEORI

2.1 PHP (*Hypertext Preprocessor*)^[5]

PHP (PHP:) adalah bahasa pemrograman Open Source yang digunakan untuk membuat sebuah aplikasi web. PHP Hypertext Preprocessor merupakan pemrograman server side, yaitu bahasa yang berjalan di sisi server. Kode program PHP akan dieksekusi oleh server dan hasil eksekusi tersebut akan ditampilkan kepada client. Keunggulan PHP adalah sangat sederhana dan mudah dimengerti sehingga cocok untuk pemula maupun tingkat lanjut. Selain itu, karena PHP merupakan Open Source maka PHP dapat digunakan di banyak sistem operasi (Windows, Linux, Mac, Solaris, dan lain-lain). Tujuan utama bahasa ini adalah untuk memungkinkan perancang web untuk menulis halaman web dinamik dengan

[4]

cepat.

Struktur pada PHP :

Struktur Kendali atau statement adalah bagian penting dalam suatu bahasa pemrograman, karena bagian ini mengatur jalurnya eksekusi suatu program. Struktur Penulisan php, dapat dituliskan berdiri sendiri atau disisipkan pada script HTML. Bentuk penulisan script PHP, diawali dengan tag <? Dan diakhiri dengan >?. Setiap akhir baris perintah script php selalu diakhiri dengan tanda titik koma [;] dan tidak harus berada dalam satu

[4]

baris.

2.2 HTML (*Hypertext Markup Language*)^[2]

HTML merupakan singkatan dari Hypertext Markup Language yang merupakan bahasa paling standard yang digunakan untuk membuat suatu tampilan website. HTML bukanlah merupakan suatu bahasa pemrograman, karena bahasa ini hanya berguna untuk mengontrol tampilan dari suatu halaman (web page) beserta isinya, beda dengan bahasa PHP yang didalamnya dapat mendukung suatu bentuk perulangan (Loop) atau bentuk pengandaian (if-else) sehingga bahasa PHP dapat disebut sebagai suatu bahasa pemrograman. HTML adalah sebuah standar yang digunakan secara luas untuk menampilkan halaman web. HTML saat ini merupakan standar internet yang didefinisikan dan dikendalikan penggunaannya oleh *World Wide Web Consortium* (W3C). HTML dibuat oleh kolaborasi Caillau TIM dengan Berners-lee Robert ketika mereka bekerja di CERN pada tahun 1989 (CERN adalah lembaga penelitian fisika energy tinggi di Jenewa).

2.3 MYSQL^[6]

Structure Query Language (SQL) adalah sebuah bahasa tabel relasional yang didukung PHP untuk dapat melakukan koneksi dan query pada Tabel. *SQL* berisi pernyataan yang dapat, digunakan untuk memasukkan, merubah, menghapus, memilih dan melindungi data (Sidik, 2004). Secara interpretasi *SQL* bias digunakan dengan memasukkan sebuah pernyataan *SQL* melalui terminal atau mikromputer dan langsung diproses atau diinterpretasikan, dan hasilnya bias dilihat secara langsung. *MySQL* mempunyai *query* yang sederhana dan menggunakan *escape character* yang sama dengan php, selain itu *MySQL* adalah tabel tercepat saat ini. *MySQL* termasuk jenis RDBMS (*Relation Tabel Management System*). Sehingga istilah seperti Tabel, baris dan kolom tetap digunakan dalam *MySQL*. Pada *MySQL* sebuah Tabel mengandung beberapa Tabel,

Tabel terdiri dari sejumlah baris dan kolom. Dalam konteks bahasa SQL, pada umumnya informasi tersimpan dalam tabel-tabel yang sama logic merupakan struktur dua dimensi yang terdiri atas baris-baris data (row atau record) yang berada dalam satu atau lebih kolom. Baris pada Tabel sering disebut sebagai *instance* dari data sedangkan kolom sering disebut *attributes* atau *field*.

2.4 XAMPP^[3]

XAMPP adalah aplikasi web server instan yang dibutuhkan untuk membangun aplikasi berbasis web. Fungsi XAMPP adalah sebagai server yang berdiri sendiri (localhost), yang terdiri atas program Apache, http server, MySQL, database, dan penterjemah bahasa yang ditulis dengan bahasa pemrograman PHP dan Perl. Nama XAMPP merupakan singkatan dari X (X=Cross Platform), Apache, MySQL, PHP dan Perl. XAMPP adalah software web server apache yang di dalamnya tertanam server MySQL yang didukung dengan bahasa pemrograman PHP untuk membuat website yang dinamis. XAMPP sendiri mendukung dua system operasi yaitu windows dan Linux. Untuk linux dalam proses penginstalannya menggunakan command line sedangkan untuk windows dalam proses penginstalannya menggunakan interface grafis sehingga lebih mudah dalam penggunaan XAMPP di Windows di banding dengan Linux. Didalam XAMPP ada 3 komponen utama yang di tanam di dalamnya yaitu web server Apache, PHP, dan MySQL.

2.5 Javascript^[5]

Javascript adalah bahasa skrip yang ditempelkan pada kode HTML dan diproses di sisi klien. Dengan adanya bahasa ini, kemampuan dokumen HTML menjadi semakin luas.

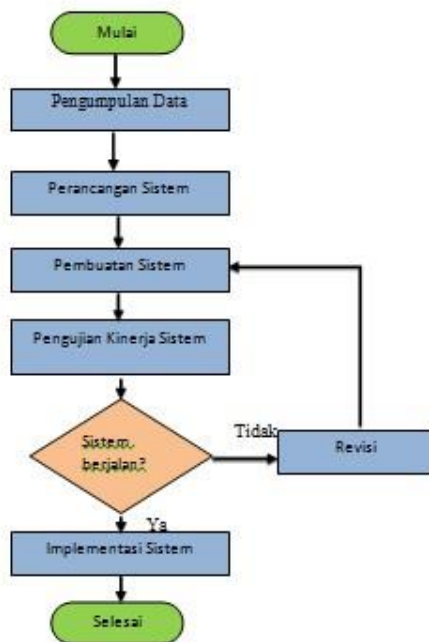
Javascript bukanlah bahasa java dan merupakan dua bahasa yang berbeda. Javascript diinterpretasikan oleh klien (kodenya bisa dilihat pada sisi klien), sedangkan kode java dikompilasi oleh pemrogram dan hasil kompilasinyalah yang dijalankan oleh klien.

BAB III

PERENCANAAN JARINGAN FTTH

3.1 Perancangan

Perancangan dan implementasi aplikasi website untuk system informasi SMP N 2 Patikraja Banyumas memiliki beberapa tahapan yang nantinya akan dijalankan. Berikut ini adalah *flowchart* sebagai panduan dari langkah-langkah pengerjaan proyek akhir ini.



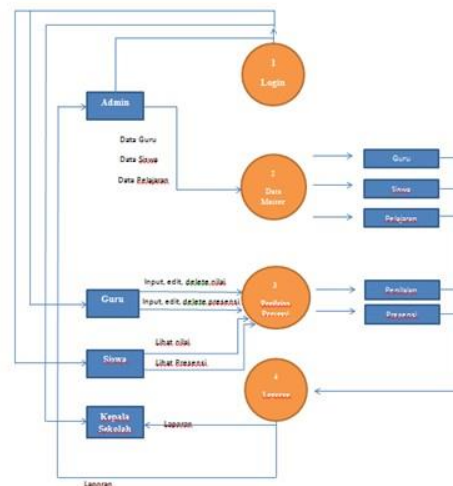
Gambar 3.1 Diagram Alir Perancangan Sistem

3.2 Perancangan Sistem

Dalam perancangan sistem informasi ini menggunakan bahasa pemrograman PHP dan menggunakan MySQL sebagai databasanya. Sistem

informasi sekolah pengolahan nilai ini terdapat empat hak akses untuk membedakan fitur – fitur yang dapat diakses oleh setiap *user* sesuai dengan hak nya masing – masing.

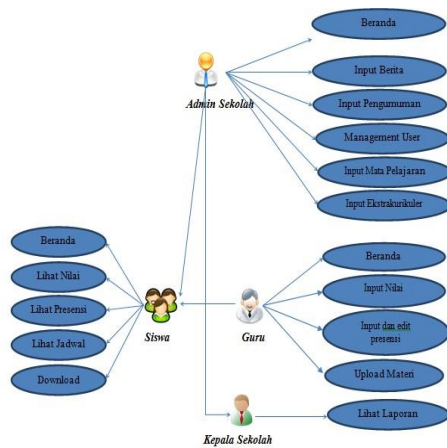
Dibawah ini merupakan suatu rancangan DFD (Data Flow Diagram) sistem informasi sekolah pengolahan nilai dan presensi di SMP N 2 Patikraja..



Gambar 3.2 Data Flow Diagram

3.3 Use Case Diagram

Use case diagram digunakan untuk melihat proses apa saja yang bisa dilakukan oleh setiap user dengan masing – masing hak aksesnya. Admin berfungsi sebagai pengendali sistem yang berjalan dimana semua instruksi terdapat pada admin. Admin juga dapat melakukan *management* user dimana admin tersebut dapat menambah, menghapus, dan mengedit user. Guru berfungsi sebagai penginput data baik data nilai maupun absensi. Sedangkan siswa dapat melihat semua data yang telah diinputkan oleh guru. Dan kepala sekolah akan menerima seluruh laporan dari guru dan admin.



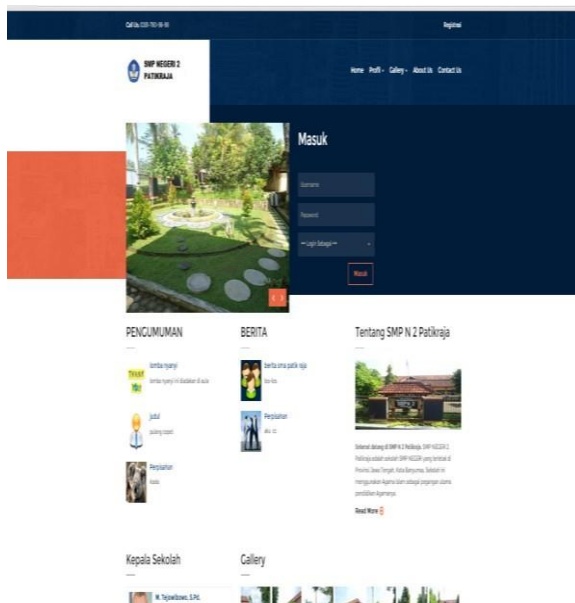
Gambar 3.3 Use Case Diagram

BAB IV

HASIL ANALISA DAN PENGUJIAN SISTEM

4.1 Pengujian Fungsionalitas

Pengujian ini dilakukan untuk mengetahui semua fitur yang terdapat pada sistem informasi apakah berjalan dengan baik sesuai dengan fungsinya. Tahap pengujian ini dilakukan dengan cara menjalankan semua fitur yang ada di sistem informasi dapat berjalan dengan baik.



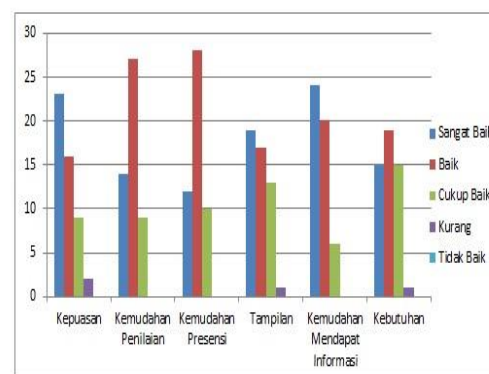
Gambar 4.1 Halaman Utama Website

Setelah dilakukan pengujian fungsional secara keseluruhan pada setiap fitur fitur yang telah dibuat dalam sistem informasi sekolah SMP N 2 Patikraja, semua fitur yang telah dibuat dapat

berfungsi dan berjalan dengan benar. Maka dapat disimpulkan bahwa sistem informasi sekolah SMP N 2 Patikraja telah selesai dibuat.

4.2 Pengujian Subjektif

Pengujian ini dilakukan untuk mengetahui sistem informasi yang telah dibuat sesuai dengan yang diharapkan. Pertanyaan yang ada di kuisioner tersebut menc akup fungsional sistem informasi dan tampilan sistem informasi. Kuisioner diberikan kepada guru dan siswa di SMP N 2 Patikraja. Jumlah kuisioner yang dilakukan sebanyak 50 kuisioner yang terdiri atas 1 kepala sekolah, 34 guru, dan 15 siswa. Kuisioner kepala sekolah bertujuan untuk mengetahui apakah sistem informasi yang telah dibuat sesuai yang dibutuhkan. Kuisioner guru bertujuan untuk mengetahui apakah fitur – fitur pada sistem informasi dapat berfungsi sesuai dengan kebutuhan. Kuisioner siswa bertujuan untuk mengetahui informasi sekolah yang terdapat pada sistem informasi sesuai dengan yang dibutuhkan.



Gambar 4.2 Grafik hasil kuisioner

1. Hasil Kuisisioner Guru SMP N 2 Patikraja

No	Pertanyaan	Jawaban					Rata-rata
		A	B	C	D	E	
1	Kepuasan	18 x 5	10 x 4	5 x 3	2 x 2	0 x 1	4.2
2	Kemudahan Penilaian	7 x 5	23 x 4	5 x 3	0 x 2	0 x 1	4.05
3	Kemudahan Presensi	5 x 5	23 x 4	7 x 3	0 x 2	0 x 1	3.94
4	Tampilan	10 x 5	13 x 4	11 x 3	1 x 2	0 x 1	3.91
5	Kemudahan Mendapat Informasi	15 x 5	15 x 4	5 x 3	0 x 2	0 x 1	4.28
6	Kebutuhan	8 x 5	14 x 4	12 x 3	1 x 2	0 x 1	3.82
Total		315	392	135	8	0	4.03

2. Hasil Kuisisioner Siswa SMP N 2 Patikraja

No	Pertanyaan	Jawaban					Rata-rata
		A	B	C	D	E	
1	Kepuasan	5 x 5	6 x 4	4 x 3	0 x 2	0 x 1	4.06
2	Kemudahan Penilaian	7 x 5	4 x 4	4 x 3	0 x 2	0 x 1	4.2
3	Kemudahan Presensi	7 x 5	5 x 4	3 x 3	0 x 2	0 x 1	4.26
4	Tampilan	9 x 5	4 x 4	2 x 3	0 x 2	0 x 1	4.46
5	Kemudahan Mendapat Informasi	9 x 5	5 x 4	1 x 3	0 x 2	0 x 1	4.53
6	Kebutuhan	7 x 5	5 x 4	3 x 3	0 x 2	0 x 1	4.26
Total		220	116	51	0	0	4.29

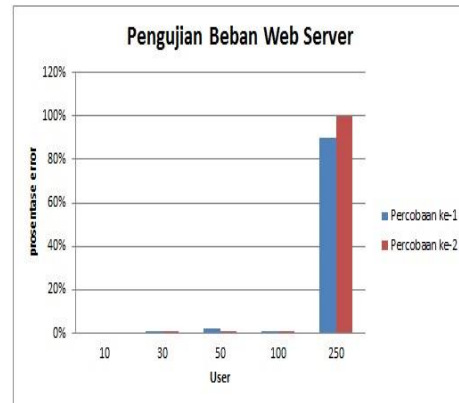
4.3 Pengujian Beban Web Server

Pengujian beban web server ini menggunakan aplikasi Webserver Stress Tool 8.

Pengujian ini mensimulasikan bahwa jumlah user yang dapat mengakses website ini mulai dari 10, 30, 50, 100, 250 user dengan masing-masing melakukan klik sebanyak 30 kali secara random pada halaman website. Tujuan dari pengujian ini adalah untuk menguji tingkat stress pada suatu website yang digunakan secara bersamaan.

Beberapa parameter yang digunakan dalam pengujian ini yaitu dengan melihat jumlah error berdasarkan banyaknya klik setiap user dalam halaman website, dan juga delay waktu akses setiap usernya dalam melakukan klik secara random di halaman website.

Dari pengujian beban web server didapat hasil sebagai berikut :



Gambar 4.22 Grafik Hasil Pengujian Beban Web Server

Gambar 4.22 merupakan hasil dari pengujian beban web server menggunakan aplikasi Webserver Stress Tool. Pengujian dilakukan dengan 2 percobaan, dimana percobaan tersebut dibedakan berdasarkan delay. Prosentase percobaan pertama dan kedua dengan user 10 menghasilkan error 0%, Prosentase percobaan pertama dan kedua dengan user 30 menghasilkan error 0.22% dan 1.00%, Prosentase percobaan pertama dan kedua dengan user 50 menghasilkan error 1.81% dan 0.20%, Prosentase percobaan pertama dan kedua dengan user 100 menghasilkan error 0.07% dan 0.27%, dan Prosentase percobaan pertama dan kedua dengan user 250 menghasilkan error 89.93% dan 100%.

BAB V

KESIMPULAN

5.1 Kesimpulan

Dari perancangan , pengujian dan implementasi yang telah dilakukan, dapat diambil beberapa kesimpulan sebagai berikut:

1. Aplikasi sistem informasi sekolah SMP N 2 Patikraja dapat membantu guru dalam mengolah penilaian serta presensi siswa dan dapat membantu siswa dalam memperoleh semua informasi yang ada di SMP N 2 Patikraja.
2. Dari hasil pengujian fungsionalitas terhadap fitur-fitur pada sistem informasi sekolah yang telah dibuat dapat disimpulkan bahwa semua fitur berjalan sebagaimana mestinya.
3. Dari pengujian subyektif terhadap guru SMP N 2 Patikraja didapatkan hasil 4.03 dari skala

1 sampai 5 maka performansi aplikasi sistem informasi sekolah di SMP N 2 Patikraja ini masuk kategori BAIK.

4. Dari pengujian subyektif terhadap siswa SMP N 2 Patikraja didapatkan hasil 4.29 dari skala 1 sampai 5 maka performansi aplikasi sistem informasi sekolah di SMP N 2 Patikraja ini masuk kategori BAIK.

5.2 Saran

Saran yang dapat disampaikan untuk pengembangan aplikasi sistem informasi ini adalah :

1. Untuk pengembangan selanjutnya agar sistem informasi sekolah di SMP N 2 Patikraja dapat terhubung menggunakan sms gateway dimana informasi yang terbaru akan lebih mudah diterima oleh siswa.