

PENGONTROLAN KECEPATAN MOTOR INDUKSI PADA MESIN CUCI MENGUNAKAN INVERTER BERBASIS MIKROKONTROLLER ATMEGA 8535

CONTROLLING ON INDUCTION MOTOR SPEED OF WASHING MACHINE USE INVERTER BASED ON MICROCONTROLLER ATMEGA 8535

¹Fahmi Irmansyah, ²Erwin Setiawan, ³Budi Setiadi

^{1,2,3}Prodi S1 Teknik Elektro, Fakultas Teknik Elektro, Universitas Telkom
Jalan Telekomunikasi, Dayeuh Kolot Bandung 40257 Indonesia

¹irmansyahfahmi@students.telkomuniversity.ac.id, ²erwinelektro@telkomuniversity.ac.id,

³budi_kendali2003@yahoo.com

ABSTRAK

Dewasa ini, penggunaan mesin cuci adalah hal yang wajib di setiap rumah tinggal. Mesin cuci yang digunakan di rumah tinggal saat menyala besar kecepatan putaran motor induksi pada mesin cuci langsung menjadi tinggi sehingga mengakibatkan biaya untuk membayar listrik menjadi lebih mahal. Oleh karena itu, pada tugas akhir ini penulis akan membuat besar putaran kecepatan motor induksi pada mesin cuci pertama – tama kecil terlebih dahulu kemudian naik secara bertahap sehingga biaya listrik menjadi lebih murah.

Masukan pada sistem adalah sumber AC dari PLN sebesar 220 volt. Sumber AC dari PLN frekuensinya tidak bisa berubah. Supaya sumber AC tersebut dapat diatur frekuensinya, maka sumber AC tersebut diubah terlebih dahulu ke sumber DC dengan menggunakan penyearah. Setelah sumber AC diubah menjadi sumber DC, maka perlu dilakukan perataan bentuk gelombang DC yang masih ada riak dengan menggunakan kapasitor. Setelah itu, sumber DC dikonversikan kembali ke AC menggunakan inverter. Besar kecepatan putar motor induksi ditentukan oleh frekuensi menggunakan mikrokontroler ATmega 8535.

Hasil pengujian yang telah dilakukan pada rancangan inverter 200 Watt, untuk beban mesin cuci 170 Watt adalah kecepatan putaran mesin cuci dapat berubah naik berdasarkan perubahan frekuensi. Akan tetapi, pada saat frekuensi maksimum (50 Hz) mesin cuci tidak dapat mencapai putaran kecepatan maksimum. Sedangkan pengujian untuk beban berbeda (lampu dan kipas angin) 120 Watt. tingkat keterangan lampu dan kecepatan putaran kipas dapat berubah berdasarkan perubahan frekuensi sehingga dapat diambil kesimpulan inverter ini memiliki tingkat loss sebesar 27 %.

Kata Kunci : *Inverter, Mesin Cuci, Mikrokontroler*

ABSTRAC

Nowadays, use of washing machine is mandatory in every dwelling house. The Washing Machine which be used in dwelling house when turn on the value of rotary speed is big directly so that make electricity cost more expensive. Therefore, in this final project the writer will make the value of speed of rotation of induction motor in washing machine is little in first and then increase gradually so that the electricity cost is more cheap.

Input in system is AC source as big as 220 volt. AC source from PLN its frequency cannot be changed. In order to changed frequency's AC source can be changed, the AC Source must be converter do DC Source by using Rectifier. After AC source changed into DC source, it is necessary to flstenning DC form which still exist riak by using capacitor. After that, DC source be converted again to AC source by using inverter. The value of rotary speed motor is determined by frequency by using microcontroller ATmega 8535.

The result which has been done on inverter circuit 200 watt to washing machine 170 watt is rotary motor speed can turn riding base on changed frequency. But, when at a frequency maximum (50 hz) washing machine isn't reached rotary speed maximum. When inverter was tested to different load (fan and lamp) 120 watt, bright

level and rotary speed fan were changed based change frequency so can be concluded that this inverter has lost level 27%.

1. Pendahuluan

Dewasa ini penggunaan mesin cuci menjadi hal yang wajib pada rumah tinggal. Mesin cuci yang digunakan pada rumah tinggal saat ini masih menggunakan sistem on-off. Sistem on-off sendiri pada mesin cuci adalah saat mesin cuci berputar, kecepatannya langsung tinggi sehingga mengakibatkan overshoot yang mengakibatkan pemakaian daya lebih banyak.

Solusi dari permasalahan yang telah disebutkan di atas adalah dengan mengatur kecepatan awalnya lambat terlebih dahulu kemudian naik secara bertahap yang disebut dengan softstarter. Cara mengatur kecepatan putaran motornya adalah dengan mengatur frekuensi.

Maka pada tugas akhir ini dibuat rangkaian inverter yang dapat mengendalikan besar kecepatan motor induksi dengan berdasarkan frekuensinya agar kecepatan awal putaran motor pada mesin cuci lambat dan kemudian naik secara bertahap berdasarkan pengaturan frekuensi.

2. Dasar Teori

2.1 Sistem Motor Induksi

Sistem Motor Induksi pada tugas akhir ini adalah suatu kesatuan yang terdiri dari komponen atau elemen yang dihubungkan untuk mengontrol kecepatan motor induksi. Elemen – elemen pada sistem motor induksi ini terdiri dari tujuan, proses, masukan dan keluaran.

A. Tujuan Sistem

Tujuan pada sistem ini adalah untuk mengendalikan kecepatan putar motor induksi pada mesin cuci berdasarkan nilai perubahan frekuensinya sehingga tidak terjadi overshoot saat mesin cuci dinyalakan yang dapat mengakibatkan membayar listrik menjadi lebih mahal.

B. Proses Sistem

Proses pada sistem ini adalah sumber AC dari PLN diubah ke bentuk DC dengan menggunakan penyearah. Setelah itu bentuk listrik DC diubah kembali ke bentuk AC menggunakan inverter. Mikrokontroler ATmega 8535 digunakan untuk membuat saklar bekerja secara bergantian dan memberi nilai frekuensi yang mempengaruhi besar kecepatan putar motor induksi pada mesin cuci.

C. Masukan Sistem

Masukan sistem adalah sumber PLN yang digunakan untuk catuan sistem pada tugas akhir ini. Besar tegangan sumber dari PLN sebesar 220 volt kemudian diturunkan menggunakan trafo step-down menjadi sebesar 12 volt.

D. Keluaran Sistem

Keluaran pada sistem ini adalah besaran kecepatan motor induksi yang berubah – rubah berdasarkan perubahan nilai frekuensi. Nilai frekuensi sendiri didapat dari mikrokontroler ATmega 8535.

2.2 Inverter

Inverter merupakan suatu alat yang dipergunakan untuk mengubah tegangan searah menjadi tegangan bolak – balik dan frekuensinya dapat diatur. Inverter ini sendiri terdiri dari beberapa sirkuit penting yaitu sirkuit converter (yang berfungsi untuk mengubah daya komersial menjadi dc serta menghilangkan ripple atau kerut yang terjadi pada arus ini) serta sirkuit inverter (yang berfungsi untuk mengubah arus searah menjadi arus bolak – balik dengan frekuensi yang dapat diatur – atur). Inverter juga memiliki sebuah sirkuit pengontrol.

2.3 Penyearah

Penyearah gelombang (rectifier) adalah bagian dari power supply / catu daya yang berfungsi untuk mengubah sinyal tegangan AC menjadi tegangan DC. Komponen utama dalam penyearah gelombang adalah diode yang dikonfigurasi secara forward bias. Pada tugas akhir ini, penyearah yang digunakan adalah penyearah gelombang penuh.

2.4 Motor Induksi

Motor induksi merupakan motor listrik arus bolak balik (ac) yang paling luas digunakan. Penamaannya berasal dari kenyataan bahwa motor ini bekerja berdasarkan induksi medan magnet stator ke statornya, di mana arus rotor motor ini bukan diperoleh dari sumber tertentu, tetapi merupakan arus yang terinduksi sebagai akibat adanya perbedaan relative antara putaran rotor dengan medan putar (*rotating magnetic field*) yang dihasilkan oleh arus stator.

Motor induksi sangat banyak digunakan di dalam kehidupan sehari – hari baik di industri maupun di rumah tangga. Motor induksi yang umum dipakai adalah motor induksi 3 fasa dan motor induksi 1 fasa. Motor induksi 3 fasa dioperasikan pada sistem tenaga 3 fasa dan banyak digunakan di dalam berbagai bidang industri, sedangkan motor induksi 1 fasa dioperasikan pada sistem tenaga 1 fasa yang banyak digunakan terutama pada penggunaan untuk peralatan rumah tangga seperti kipas angin, lemari es, pompa air, mesin cuci dan sebagainya karena motor induksi 1 fasa mempunyai daya keluaran yang rendah.

2.5 Sistem Minimum (Sismin) Mikrokontroler ATmega 8535

Sismin (Sistem Minimum) mikrokontroler merupakan suatu rangkaian yang dirancang dengan menggunakan komponen – komponen seminimum mungkin untuk mendukung kerja mikrokontroler sesuai yang kita inginkan. Berbeda dengan sismin mikroprocessor, sismin mikrokontroler ini memiliki pendukung input output yang programmable dan RAM yang *On-chip*. Sismin ini bisa dibuat sangat fleksibel tergantung aplikasi yang dibuat.

2.6 Bipolar Junction Transistor (BJT)

BJT (Bipolar Junction Transistor) adalah salah satu dari dua jenis transistor. Cara kerja BJT dapat dibayangkan sebagai dua diode yang terminal positif atau negatifnya berdempet, sehingga ada tiga terminal. Ketiga terminal tersebut adalah emitter(E), kolektor(C), dan basis (B).

BJT (Bipolar Junction Transistor) tersusun atas tiga material semikonduktor terdoping yang dipisahkan oleh dua sambungan pn. Ketiga material semikonduktor tersebut dikenal dalam BJT sebagai emitter, base dan kolektor. Daerah base merupakan semikonduktor dengan sedikit doping dan sangat tipis bila dibandingkan dengan emitter maupun kolektor.

Ada dua jenis tipe BJT, yaitu PNP dan NPN. Pada tugas akhir ini, transistor yang digunakan adalah tipe NPN yaitu TIP3055.

2.7 IC Regulator

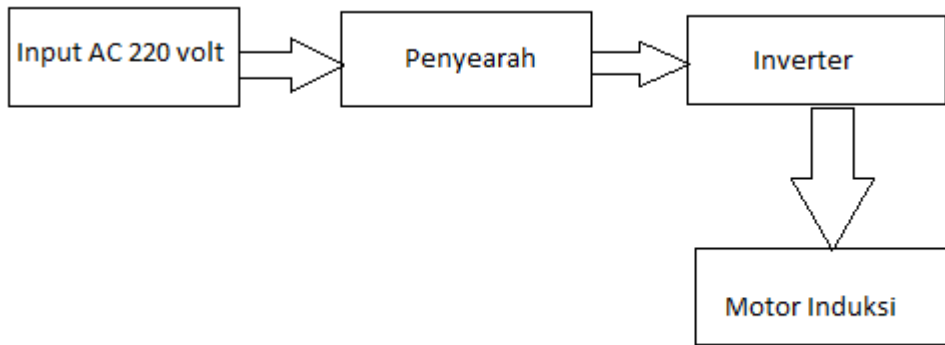
IC Regulator adalah IC yang berfungsi untuk mempertahankan atau memastikan tegangan pada level tertentu secara otomatis. Artinya, tegangan output DC pada voltage regulator tidak dipengaruhi oleh perubahan tegangan input, beban pada output dan juga suhu.

Jenis IC regulator yang digunakan pada tugas akhir ini adalah fixed voltage regulator. IC jenis ini memiliki nilai tetap yang tidak dapat disetel sesuai dengan keinginan rangkaiannya. Tegangannya telah ditetapkan oleh produsen IC sehingga tegangan DC yang diatur juga tetap sesuai dengan spesifikasi IC-nya. Misalnya IC Voltage Regulator 7805, maka output tegangan DC-nya juga hanya 5 volt.

Pada tugas akhir ini, IC Regulator yang digunakan adalah LM7815 karena membutuhkan tegangan DC 5 volt untuk catuan mikrokontroler.

3. Perancangan Sistem

Secara umum model sistem pengendalian kecepatan mesin cuci adalah sebagai berikut :



Gambar 3.1 Diagram Blok Model Sistem

3.1 Bagian Alur Perancangan Sistem

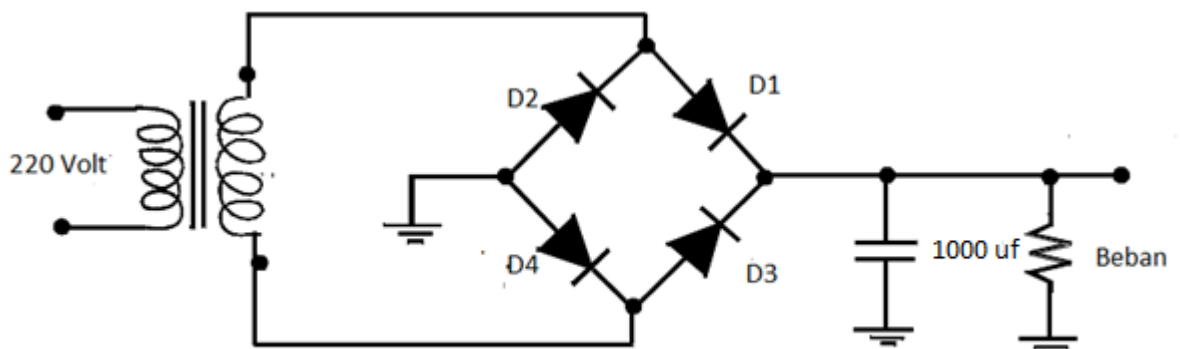
Alur dari perancangan sistem ini adalah pertama tahap input AC 220 Volt dari PLN, setelah itu masuk ke penyearah untuk mengubah bentuk AC ke bentuk DC. Setelah itu ke bagian inverter untuk diubah kembali ke bentuk AC. Lalu setelah dari inverter masuk ke bagian motor induksi.

A. Tahap input AC 220 volt

Pada tahap ini, mesin cuci akan mendapat tegangan AC sebesar 220 volt. Kegunaan input ini supaya mesin cuci dapat menyala.

B. Tahap penyearah

Input AC yang menjadi masukan mempunyai frekuensi 50 hz dan tidak bisa diatur. Agar frekuensinya bisa diatur, maka harus diubah ke dalam bentuk DC. Karena tegangan masukannya sebesar 220 volt, maka dioda yang harus dipakai adalah diode yang dapat melewati tegangan 220 volt yaitu dioda 1n4001. Berikut gambar rangkaian penyearah yang akan digunakan pada tugas akhir ini :



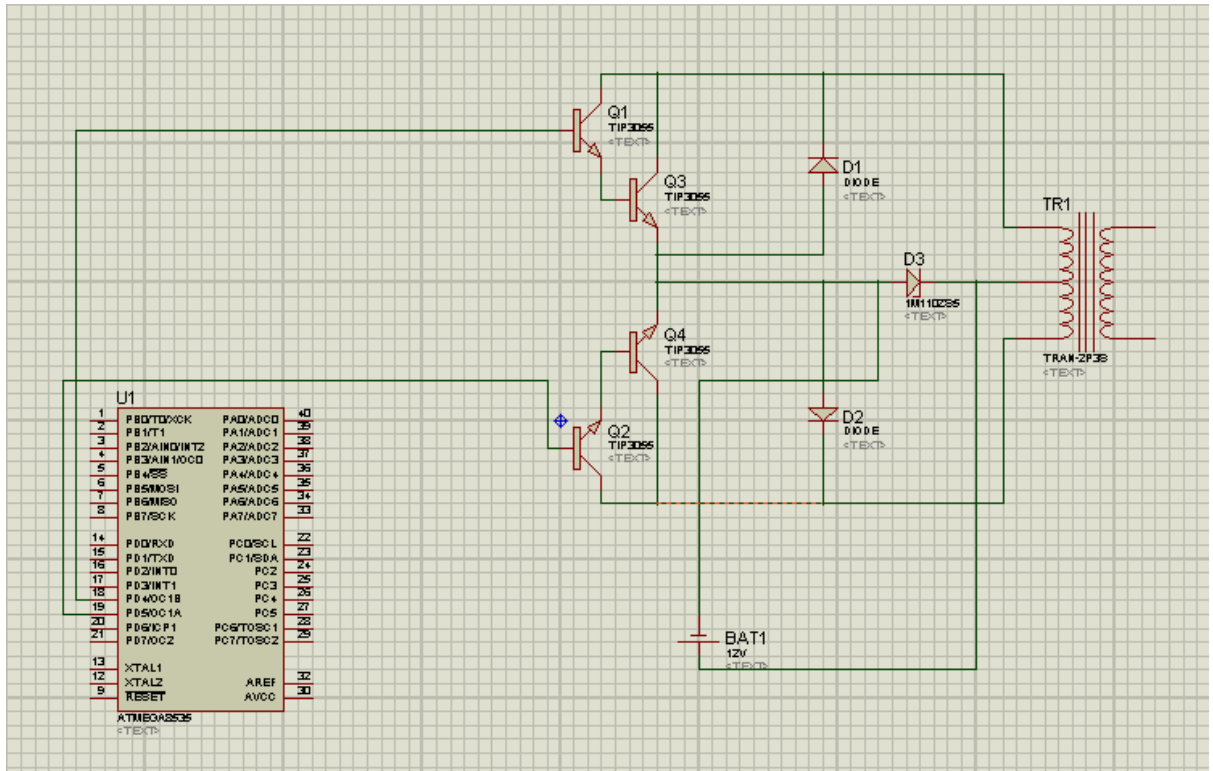
Gambar 3.2 Rangkaian Penyearah

Tegangan keluaran yang dihasilkan pada penyearah masih terdapat riak. Untuk menghilangkan riak tersebut digunakan kapasitor sebesar 1000 uF. Setelah dipasang filter kapasitor maka output dari rangkaian penyearah gelombang penuh ini akan menjadi tegangan dc yang hampir rata.

C. Tahap Inverter

Pada tahap ini bentuk DC kembali diubah ke bentuk AC. Rangkaian inverter ini akan disambungkan ke motor induksi untuk dikendalikan. Motor induksi yang akan dikendalikan adalah motor induksi yang terdapat pada spin motor.

Dibawah ini adalah gambar rangkaian inverter yang akan digunakan untuk tugas akhir ini



Gambar 3.3 Rangkaian inverter yang digunakan

Cara kerja rangkaian tersebut adalah dengan menutup Q3 maka arus yang mengalir adalah arus ke Q4, sedangkan pada saat menutup Q4 maka arus yang mengalir ke trafo adalah arus yang ke Q3. Selanjutnya dengan mengulang – ngulang proses diatas maka akan dihasilkan tegangan bolak – balik (AC). Untuk memicu supaya transistor Q3 dan Q4 aktif secara bergantian, maka digunakan mikrokontroler.

D. Tahap Motor Induksi

Tahap ini adalah tahap mengendalikan besar kecepatan motor induksi. Besar kecepatan motor pertama – tama kecil kemudian naik secara bertahap. Besar kecepatan motor induksi didapat dari rumus $n_s = 120 \times \frac{f}{p}$ di mana n_s adalah besar kecepatan motor, f adalah frekuensinya dan p adalah jumlah kutub. Rentang frekuensi pada tugas akhir ini sebesar 0 sampai 50 Hz.

4. Pengujian

Pada bagian ini akan dibahas mengenai pengujian dan analisis dari sistem perangkat yang telah dirancang dan dibuat untuk tugas akhir ini. Beberapa tahap pengujian yang dilakukan sebagai berikut.

1. Pengujian Rangkaian Penyearah untuk inverter
2. Pengujian Catu Daya untuk sistem kendali
3. Pengujian Mikrokontroler
4. Pengujian Rangkaian Inverter

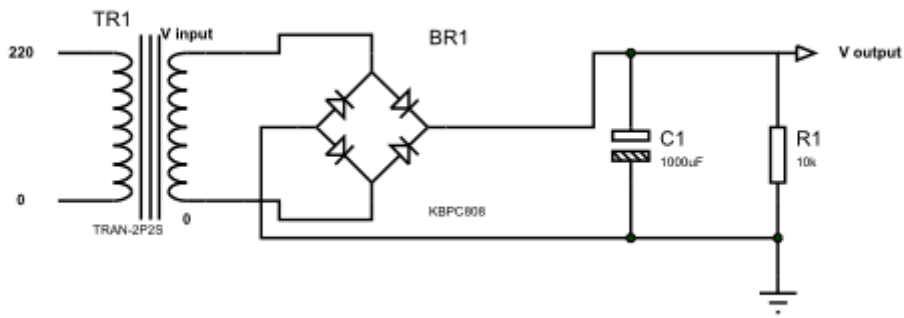
4.1 Pengujian Rangkaian Penyearah untuk inverter

4.1.1 Tujuan Pengujian

Tujuan dari pengujian ini adalah untuk menguji rangkaian keluaran penyearah yang menjadi sumber dc bagi inverter.

4.1.2 Skenario Pengujian

Skenario Pengujian dilakukan dengan mengubah-ngubah tegangan input yang berada di bagian sekunder trafo, di mana tegangan input adalah tegangan RMS dan tegangan output adalah tegangan maksimum. Berikut adalah skematik rangkaian penyearah yang dibuat oleh penulis



Gambar 4.1 Skematik Rangkaian Penyearah

4.1.3 Hasil Pengujian

Berikut adalah tabel hasil pengujian rangkaian penyearah

Tegangan Masukan	Tegangan Keluaran
12 Volt	15 Volt
18 Volt	22 Volt
24 Volt	30 Volt
30 Volt	37 Volt
48 Volt	61 Volt
60 Volt	76 Volt
110 Volt	140 Volt
196 Volt	250 Volt
220 Volt	284 Volt
240 Volt	311 Volt

Tabel 4.1 Keluaran dari Rangkaian Penyearah

4.1.4 Analisis Pengujian

Dari hasil pengujian yang dilakukan, keluaran tegangan DC yang terukur besarnya tidak sesuai dengan teori. Sedangkan menurut teori keluaran tegangan DC yang dihasilkan seharusnya sesuai dengan rumus $V_{dc} = \frac{2V_{max}}{\pi}$ di mana $V_{max} = V_{rms} \times \sqrt{2}$ dikarenakan saat pengujian tidak menggunakan beban.

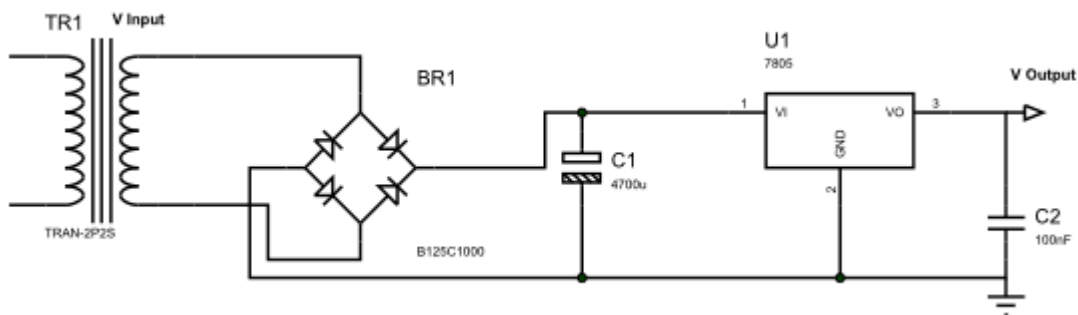
4.2 Pengujian Rangkaian Catu daya sistem kendali

4.2.1 Tujuan Pengujian

Tujuan dari pengujian ini adalah untuk memberikan catu daya untuk komponen mikrokontroler. Rangkaian dalam pengujian untuk catu daya sistem yaitu rangkaian keluaran 5 volt.

4.2.2 Skenario Pengujian keluaran 5 volt

Skenario pengujian dilakukan dengan mengubah-ngubah tegangan input pada bagian sekunder trafo. Berikut adalah gambar rangkaian untuk mendapatkan tegangan keluaran 5 volt



Gambar 4.2 Rangkaian Keluaran 5 Volt.

4.2.3 Hasil Pengujian

Berikut tabel hasil pengujian rangkaian keluaran 5 volt

V Input	V Output
3 Volt	2 Volt
4,5 Volt	3 Volt
6 Volt	5 Volt
7,5 Volt	5 Volt
9 Volt	5 Volt
12 Volt	5 Volt

Tabel 4.2 Pengujian Rangkaian Keluaran 5 Volt

4.2.4 Analisis Hasil Pengujian

Dari hasil pengujian yang dilakukan, untuk mendapatkan tegangan keluaran sebesar 5 volt maka tegangan masukan harus berada di range dari 6 – 12 volt.

4.3 Pengujian Mikrokontroler

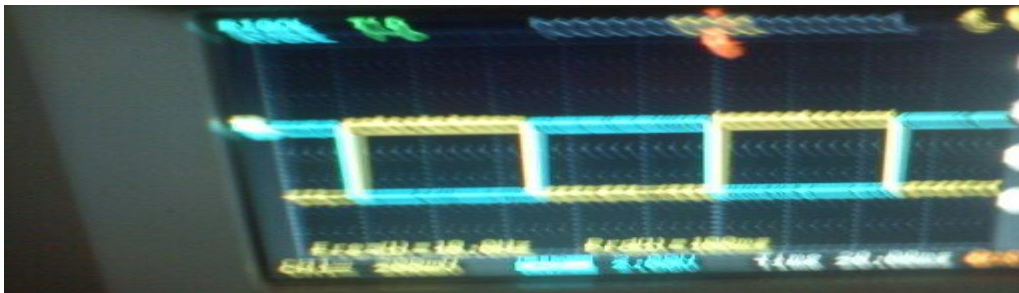
4.3.1 Tujuan Pengujian

Tujuan dari pengujian ini adalah untuk menguji apakah mikrokontroler berfungsi dengan baik atau tidak.

4.3.2 Skenario Pengujian Mikrokontroler

Skenario pengujian dilakukan dengan menyambungkan Pin D.4 dan Pin D.5 ke Osiloskop. Ada lima tahapan dalam pengujian mikrokontroler ini, yaitu pengujian saat 10 Hz, saat 20 Hz, saat 30 Hz, saat 40 Hz dan 50 Hz.

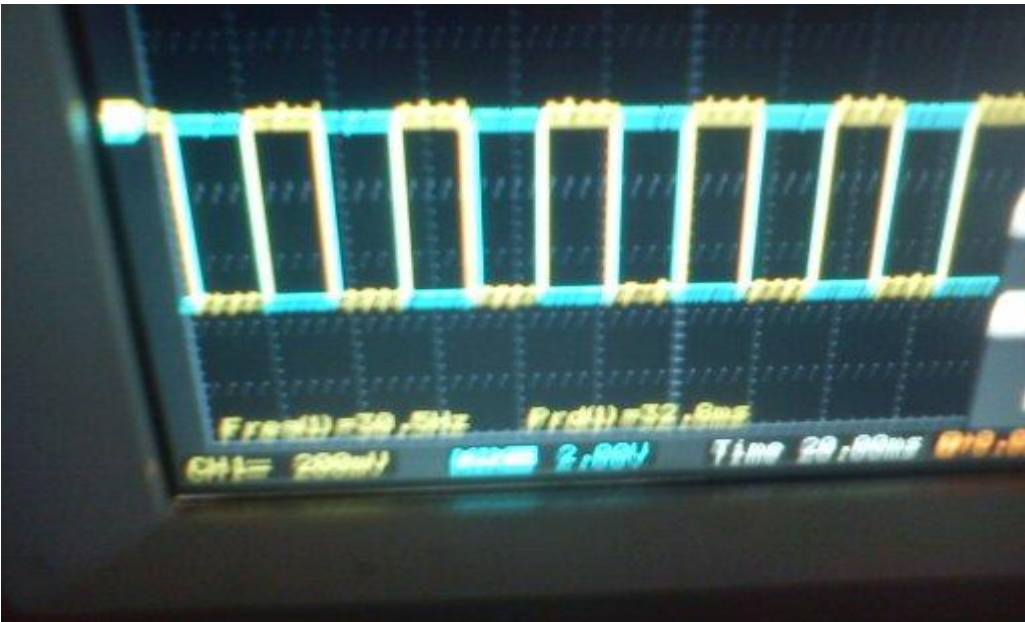
4.3.3 Hasil Pengujian



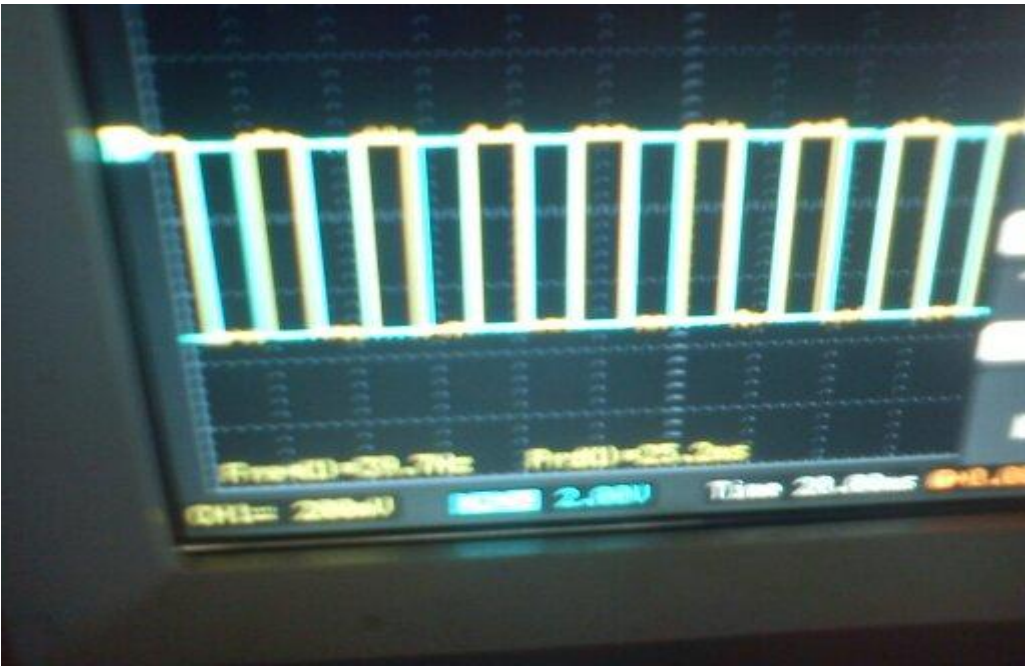
Gambar 4.3 Hasil Pengujian Frekuensi 10 hz



Gambar 4.4 Hasil Pengujian Frekuensi 20 hz



Gambar 4.5 Hasil Pengujian Frekuensi 30 hz



Gambar 4.6 Hasil Pengujian Frekuensi 40 hz



Gambar 4.7 Hasil Pengujian Frekuensi 50 hz

4.3.4 Analisis Pengujian

Berdasarkan gambar di atas, dapat disimpulkan bahwa mikrokontroler berfungsi dengan baik dan nilai frekuensi mendekati nilai frekuensi yang diharapkan.

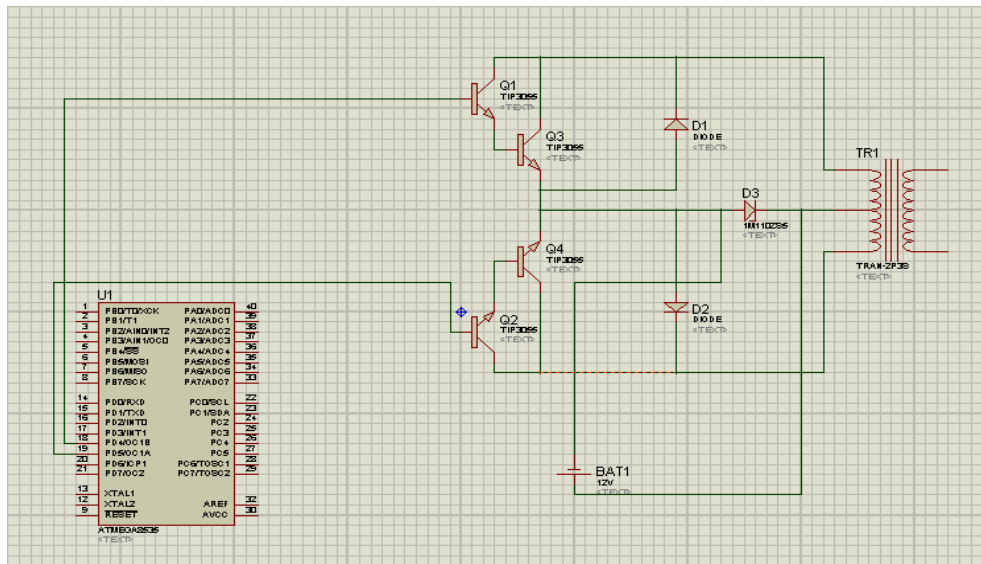
4.4 Pengujian Inverter

4.4.1 Tujuan Pengujian

Pengujian dilakukan untuk mengetahui rangkaian inverter berjalan dengan baik atau tidak.

4.4.2 Skenario Pengujian Rangkaian Inverter

Skenario pengujian dilakukan dengan menghubungkan inverter ke mesin cuci, kipas angin dan lampu. Berikut di bawah ini gambar rangkaian inverter yang dibuat oleh penulis



Gambar 4.8 Gambar Rangkaian Inverter

4.4.3 Hasil Pengujian

Dari pengujian yang dilakukan didapatkan mesin cuci tidak berputar dengan maksimal dan didapat tegangan sebesar 162 volt. Saat inverter dihubungkan ke kipas angin dan lampu, kipas angin berputar dan berubah-ubah kecepatannya dan lampu tersebut pertama-tama redup kemudian menjadi terang secara bertahap.

4.4.4 Analisis Hasil Pengujian

Dari pengujian yang dilakukan, terdapat loss pada rangkaian inverter yang telah dibuat saat diuji coba ke mesin cuci. Adanya loss diketahui dengan terukurnya tegangan sebesar 162 volt dimana seharusnya yang terukur adalah 220 volt. Besar loss adalah $1 - \frac{162}{220} = 0,2636$ atau mendekati 0,27 lalu dikali dengan 100 menjadi 27%. Saat inverter dihubungkan ke kipas angin dan lampu tidak ada loss karena saat percobaan lampu redup kemudian menjadi terang secara bertahap dan kipas angin kecepatan putarnya naik secara bertahap.

5. Kesimpulan

Berdasarkan hasil perancangan, implementasi dan pengujian keseluruhan pada tugas akhir ini, dapat diambil kesimpulan bahwa motor induksi pada mesin cuci tidak berputar karena daya pada mesin cuci besar sedangkan pada kipas angin motor induksinya dapat berputar karena kipas angin dayanya kecil.

6. Daftar Pustaka

- [1] **H Rashid, Muhammad.** (2001). *Power Electronics Handbook*. Florida : Academic Press
- [2] <http://bayu93saputra.blogspot.com/2012/10/motor-induksi.html>, terakhir diakses pada tanggal 10 Mei 2014
- [3] <http://himaelektro.blogspot.com/2011/05/karakteristik-motor-induksi.html>, terakhir diakses pada tanggal 10 Mei 2014
- [4] **Winoto, Ardi.** (2010). *Mikrokontroler AVR ATmega8/16/32/8535 dan pemrogramannya dengan Bahasa C pada WinAVR*. Bandung : Informatika