

**ANALISIS PENGARUH SUHU DAN PH TERHADAP PENURUNAN KADAR  
CHEMICAL OXYGEN DEMAND DALAM SISTEM TEMPERATURE PHASED  
ANAEROBIC DIGESTION DENGAN SUBSTRAT LIMBAH MAKANAN**

**EFFECT OF TEMPERATURE AND PH ANALYSIS ABOUT DECREASED LEVELS OF  
CHEMICAL OXYGEN DEMAND IN TEMPERATURE PHASED ANAEROBIC  
DIGESTION SYSTEM WITH WASTE FOOD SUBSTRATES**

**Roma Danil<sup>1</sup>, M.Ramdlan Kirom, M.Si<sup>2</sup>, Ahmad Qurtobi M.T<sup>3</sup>**

<sup>1,2,3</sup>Prodi S1 Teknik Fisika, Fakultas Teknik, Universitas Telkom

<sup>1</sup>[roma.daniel18@gmail.com](mailto:roma.daniel18@gmail.com), <sup>2</sup>[mramdlankirom@telkomuniveristy.co.id](mailto:mramdlankirom@telkomuniveristy.co.id), <sup>3</sup>[qurthobi@gmail.com](mailto:qurthobi@gmail.com)

**ABSTRAK**

Untuk itu dilakukan langkah pencegahan, penanggulangan, dan pengelolaan. Salah satu cara pengolahan limbah yaitu menggunakan sistem Temperature Phased Anaerobic Digestion (TPAD) yang menghasilkan biogas. Parameter yang digunakan untuk mengukur limbah adalah chemical oxygen demand (COD). Pada penelitian ini dilakukan uji kadar COD pada tangki hidrolisis dalam sistem TPAD. Uji dilakukan dengan mengubah variabel bebas yaitu suhu dan pH. Ada lima jenis penelitian yaitu sebelum masuk tangki hidrolisis, sesudah masuk tangki hidrolisis tanpa kontrol suhu dan pH, kontrol suhu, kontrol pH, dan kontrol suhu dan pH. Sampel sebelum masuk tangki hidrolisis merupakan pembanding nilai COD pada sampel lainnya. Pada sampel tanpa kontrol suhu dan pH mengalami penurunan nilai COD sebesar 24,1% dari sampel sebelum masuk tangki hidrolisis, sampel kontrol suhu mengalami penurunan sebesar 33,94%, sampel kontrol pH mengalami penurunan sebesar 43,52%, dan sampel kontrol suhu dan pH mengalami penurunan sebesar 59,12%. Dari lima jenis penelitian ini sampel kontrol suhu dan pH mengalami penurunan yang paling besar.

**Kata kunci : limbah; COD; suhu; pH.**

**ABSTRACT**

Therefore, carried out preventive measures, prevention, and management. One way of waste treatment is using a system Temperature Phased Anaerobic Digestion (TPAD) system that produce biogas. The parameters used to measure the waste is chemical oxygen demand (COD). In this study tested the levels of COD on hydrolysis tanks in TPAD system. Tests were carried out by changing variables such as temperature and pH. There are five types of research that before entering the hydrolysis tank, after entering the hydrolysis tank without temperature and pH control, temperature control, pH control, and control of temperature and pH. Samples before entering the hydrolysis tank comparator COD value in the other samples. In the control sample without the temperature and pH decrease COD value of 24.1% of the sample before entering the hydrolysis tanks, temperature control samples decreased by 33.94%, pH control samples decreased by 43.52%, and the sample temperature control and pH decreased by 59.12%. Among the five types of the study sample temperature control and pH decreased the most.

**Keywords: waste; COD; temperature; pH.**

## 1. Pendahuluan

Limbah adalah buangan yang kehadirannya pada suatu saat dan tempat tertentu tidak dikehendaki lingkungan karena tidak mempunyai nilai ekonomi. Salah satu cara pengolahan limbah yaitu menggunakan proses biogas. Pada proses biogas, limbah dikonversikan menjadi energi alternatif yaitu gas hidrogen dan metana. Dalam proses produksi biogas pada sistem reaktor *Temperature Phased Anaerobic Digestion* (TPAD) mempunyai beberapa tahapan proses yaitu proses pencampuran, proses hidrolisis, dan proses metanogenesis [1]. Masing-masing proses dilakukan pada tangki yang terpisah.

Salah satu parameter yang digunakan dalam menentukan kualitas limbah yaitu nilai *Chemical Oxygen Demand* (COD) [2]. COD adalah jumlah oksigen ( $\text{mg O}_2$ ) yang dibutuhkan untuk mengoksidasi zat-zat organik yang ada dalam 1 liter sampel air, dimana pengoksidasi  $\text{K}_2\text{Cr}_2\text{O}_7$  digunakan sebagai sumber oksigen (*oxidizing agent*), jumlah oksigen yang diperlukan agar bahan buangan yang ada dalam air dapat teroksidasi melalui reaksi kimia baik yang dapat didegradasi secara biologis maupun yang sukar didegradasi [3]. Nilai COD berguna untuk mengukur banyaknya oksigen dengan bahan organik dalam sampel air. Air yang tercemar memiliki nilai COD yang tinggi dan air yang tidak tercemar memiliki nilai COD yang rendah. Oleh karena itu, nilai COD mempunyai nilai ambang batas yaitu jumlahnya masih dapat ditoleransi oleh lingkungan sehingga tidak membahayakan lingkungan ataupun pemakai. Oleh sebab itu, setiap jenis bahan baku mutu limbah domestik telah ditetapkan nilai ambang batasnya. Pada penelitian ini, nilai COD ditentukan untuk melihat perkembangan bakteri yang ada didalam tangki hidrolisis dalam menguraikan substrat sehingga dapat menurunkan kadar COD.

Limbah yang digunakan pada penelitian ini adalah nasi. Pemilihan nasi sebagai bahan baku biogas dikarenakan nasi merupakan salah satu limbah domestik terbesar di Indonesia [4]. Nasi memiliki kandungan karbohidrat dan air yang cukup tinggi. Kandungan air dalam substart dan homogenitas sistem mempengaruhi proses kerja mikroorganisme. Karena kandungan air yang tinggi akan memudahkan proses penguraian, sedangkan homogenitas sistem membuat kontak antar mikroorganisme dengan substrat menjadi lebih homogen [3].

Pada penelitian ini, uji nilai COD hanya dilakukan pada tangki hidrolisis dimana tangki hidrolisis berfungsi sebagai tangki penghasil gas hidrogen dalam sistem reaktor TPAD. Dalam tangki hidrolisis mempunyai dua variabel bebas yaitu suhu dan pH dimana untuk mengkondisikan bakteri pengurai berkembang secara optimum dalam menguraikan substrat yang ada pada tangki hidrolisis sehingga dapat mengetahui pengaruh penurunan terhadap nilai COD [5].

Berdasarkan uraian diatas maka dilakukan uji kadar *Chemical Oxygen Demand* (COD) pada limbah nasi dan menganalisis perubahan kadar *Chemical Oxygen Demand* (COD) yang terkandung dalam tangki reaktor hidrolisis.

### 2.1 Variabel Penelitian

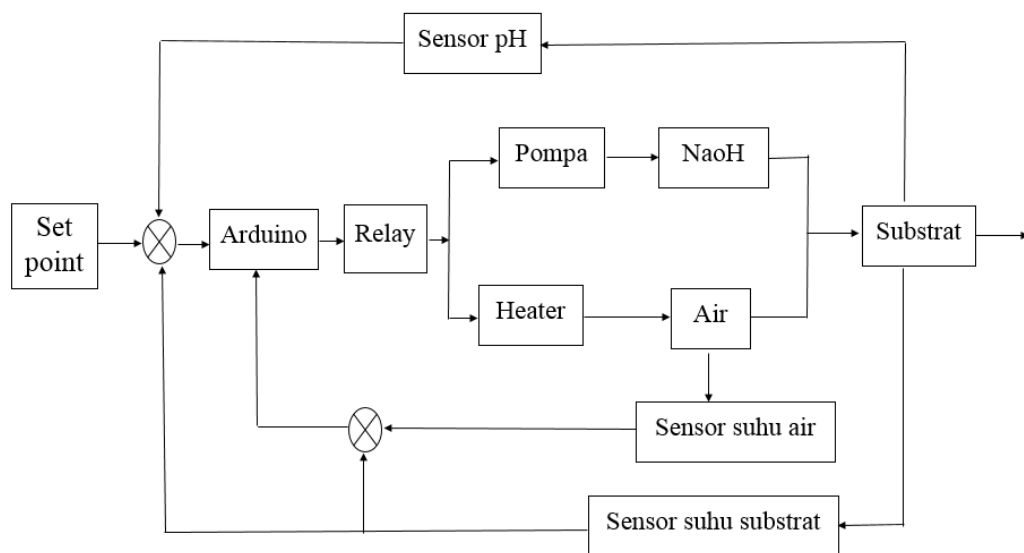
Variabel penelitian pada tugas akhir ini adalah suhu dan pH. Suhu dan pH tersebut dikontrol yaitu tangki suhu sebelum memasuki tangki hidrolisis (pretreatment hidrolisis) adalah  $55\text{ }^\circ\text{C}$  dan pH pada tangki hidrolisis adalah 5,5. untuk mengkondisikan bakteri pengurai berkembang secara optimum dalam menguraikan substrat yang ada pada tangki hidrolisis sehingga dapat mengetahui pengaruh penurunan terhadap nilai COD [5], selain itu untuk mencegah asam laktat yang ditimbulkan oleh efek bakteri dalam proses produksi hidrogen, untuk mencegah asam laktat yang dihasilkan dari produksi gas hidrogen suhu harus melebihi dari  $50\text{ }^\circ\text{C}$  dan pH lebih dari 5 [1]. Dengan

suhu adalah 55 °C dan pH adalah 5,5 dapat menghasilkan gas hidrogen lebih cepat secara optimum hanya dalam waktu 2 hari [1]. Ada empat variabel penelitian yaitu :

1. Pada percobaan pertama, pada tangki hidrolisis kondisi suhu tidak dikontrol dan pH tidak dikontrol.
2. Pada percobaan kedua, pada tangki hidrolisis kondisi suhu dikontrol dan pH tidak dikontrol.
3. Pada percobaan ketiga, pada tangki hidrolisis kondisi suhu tidak dikontrol dan pH dikontrol.
4. Pada percobaan keempat, pada tangki hidrolisis kondisi suhu dikontrol dan pH dikontrol.

## 2.2 Sistem Kontrol Tangki Hidrolisis

Variabel yang digunakan pada tugas akhir adalah suhu dan pH. Untuk itu diperlukan pengkondisian suhu dan pH. Pada gambar 3.1 dapat dilihat blok diagram sistem.



Gambar 3.1 Blok diagram sistem tangki hidrolisis

Pada gambar 3.1, pertama diatur suhu dan pH, suhu diatur 55°C dan pH diatur 5,5. Pada arduino yang berfungsi sebagai pengontrol sistem agar *set point* dijaga konstan. *Relay* pada sistem ini memiliki dua fungsi yaitu untuk mengaktifkan pompa dan *heater*. Pompa digunakan untuk menyuplai cairan NaoH yang berfungsi menaikkan nilai pH pada substrat, sedangkan *heater* digunakan untuk memanaskan air yang berfungsi sebagai medium pemanas substrat. Pada tangki terdapat dua sensor yaitu sensor suhu dan sensor pH yang berfungsi memonitor suhu dan pH pada substrat. Hasil sensor suhu dan sensor pH akan diolah kembali oleh arduino sebagai pembanding nilai substrat yang dianalisis dengan nilai set point yang telah ditentukan. Proses ini akan diulang selama 48 jam.

## 2.3 Prosedur Uji COD

Untuk menentukan kadar COD maka dilakukan uji COD. Berikut prosedur uji COD [10] . Pertama diambil 10 mL sampel, kemudian masukkan kedalam tabung COD. Tambahkan 0,2 g serbuk HgSO<sub>4</sub> dengan beberapa batu didih. Tambahkan 5 mL larutan K<sub>2</sub>Cr<sub>2</sub>O<sub>7</sub> 0,25 N sambil diaduk hingga larutan homogen.

Dinginkan tabung COD dalam pendingin es dan tambahkan 15 mL larutan  $\text{Ag}_2\text{SO}_4\text{-H}_2\text{SO}_4$  sedikit demi sedikit melalui dinding tabung kemudian diaduk hingga homogen. Hubungkan dengan pendingin dan didihkan diatas COD Destruction Block selama 2 jam. Dinginkan sampai temperatur kamar. Dicuci bagian pendingin dengan air suling hingga volume sampel menjadi lebih kurang 70 ml. Masukkan ke dalam erlenmayer 500 mL, ditambahkan indikator ferroin 2 sampai 3 tetes. Dititrasi dengan larutan FAS 0,05N sampai berubah warna menjadi merah kecokelatan. Dicatat larutan FAS yang terpakai. Diulangi titrasi sebanyak dua kali perulangan. Dilakukan prosedur yang sama terhadap air suling sebagai blanko.

#### 2.4 Proses Pengambilan Sampel

Proses pengambilan sampel untuk diuji kadar COD memiliki lima sampel. Sampel A yaitu kondisi sebelum proses dalam tangki hidrolisis, pada sampel B yaitu kondisi hasil proses tangki hidrolisis kondisi suhu tidak dikontrol dan pH tidak dikontrol, pada sampel C yaitu kondisi hasil proses tangki hidrolisis kondisi suhu dikontrol dan pH tidak dikontrol, pada sampel D yaitu kondisi hasil proses tangki tangki hidrolisis kondisi suhu tidak dikontrol dan pH dikontrol, dan pada sampel E yaitu kondisi hasil tangki pada tangki hidrolisis kondisi suhu dikontrol dan pH dikontrol.

Tabel 3.1 pengkondisian suhu dan pH

KONDISI \ SAMPEL	A	B	C	D	E
TANPA KONTROL SUHU	–	✓	–	✓	–
KONTROL SUHU	–	–	✓	–	✓
TANPA KONTROL pH	–	✓	✓	–	–
KONTROL pH	–	–	–	✓	✓

Dapat dilihat pada tabel 3.1 pengkondisian suhu dan pH dalam tangki reaktor hidrolisis. Pertama nasi yang telah dibasikan tadi dimasukkan kedalam blender dengan perbandingan nasi dan air adalah 1:1. Di dalam blender, nasi di cacah sampai menjadi bubur. Bubur inilah yang akan dijadikan sampel untuk diuji kadar COD. Sampel A diambil sebelum diproses dalam tangki hidrolisis. Nasi yang telah menjadi bubur dialirkan ke tangki hidrolisis dimana kondisi suhu dan pH pada sampel B, sampel C, sampel D dan sampel E dapat dilihat pada tabel 3.1 . Setelah bubur dimasukkan kedalam tangki hidrolisis maka terjadi proses pengadukan agar campuran nasi dan air menjadi rata hingga memudahkan bakteri memecahkan menjadi senyawa yang lebih sederhana. Hasil dari tangki hidrolisis ini yang akan dijadikan sampel untuk diuji kadar COD. Pengambilan masing-masing sampel dilakukan selama dua hari [1].

#### 2.5 Sensor Suhu

Sensor temperatur adalah alat yang digunakan untuk mengukur temperatur. Ada beberapa jenis sensor temperatur elektrik, seperti thermistor, thermocouple, termometer resistansi, dan sensor temperatur dalam bentuk IC. Untuk percobaan ini, sensor temperatur yang digunakan adalah DS18B20.

DS18B20 merupakan sensor suhu digital yang relatif akurat. Sensor ini menggunakan protokol 1-wire bus MAXIM, sehingga hanya membutuhkan satu kabel untuk menerima dan mengirim data. Jika menggunakan lebih dari satu sensor jenis ini, kabel data masing-masing sensor dapat dihubungkan menjadi satu (*1-Wire line*) karena setiap sensor memiliki kode 64 bit ROM yang unik, seperti nomor seri. Keluaran dari sensor ini berupa bit. Sensor ini juga tahan air sehingga bisa kontak langsung dengan substrat dan air.

## 2.6 Sensor pH

Prinsip pengukuran pH adalah beda potensial elektro kimia antara larutan yang terdapat di dalam elektrode kaca yang telah diketahui dengan larutan yang terdapat di luar elektrode kaca yang tidak diketahui. Pada bagian ujung elektrode kaca terdapat lapisan kaca setebal 0,1 mm yang berbentuk bulat (*bulb*). *Bulb* tersebut disatukan dengan silinder kaca tidak konduktor atau plastik secara memanjang yang berisi larutan HCl ( $0,1 \text{ mol/dm}^3$ ). Di dalam larutan HCl, terdapat sebuah kawat elektrode panjang berbahan perak pada permukaannya terbentuk senyawa setimbang AgCl. Jumlah larutan HCl yang tetap pada sistem ini membuat elektrode Ag/AgCl memiliki nilai potensial stabil.

Permukaan *bulb* kaca merupakan bagian utama dari sensor pH yang memiliki kemampuan bertukar ion positif ( $\text{H}^+$ ) dengan larutan terukur. Kaca tersusun atas molekul silikon dioksida ( $\text{SiO}_2$ ) dengan sejumlah ikatan logam alkali.

Pada permukaan *bulb* terbentuk lapisan berbentuk *gel* sebagai tempat pertukaran ion  $\text{H}^+$ . Jika larutan bersifat asam, maka ion  $\text{H}^+$  akan terikat ke permukaan *bulb* sehingga menimbulkan muatan positif terakumulasi pada lapisan *gel*. Sedangkan jika larutan bersifat basa, maka ion  $\text{H}^+$  dari dinding *bulb* terlepas untuk bereaksi dengan larutan sehingga menghasilkan muatan negatif pada dinding *bulb*.

Rangkaian pengukuran pH terdiri dari elektrode pengukuran (elektrode kaca) dan elektrode referensi. Kedua elektrode tersebut ditempatkan di dalam larutan yang sama. Untuk mendapatkan nilai pH, elektrode referensi harus memiliki potensial yang stabil, tidak tergantung pada larutan yang diukur. Elektrode referensi menggunakan larutan HCl (elektrolit) untuk merendam elektrode Ag/AgCl. Ujung elektrode referensi terdapat *liquid junction* berupa bahan keramik sebagai tempat pertukaran ion antara elektrolit dengan larutan terukur, pertukaran ion ini menimbulkan aliran listrik sehingga pengukuran potensiometer (pH meter) dapat dilakukan.

## 2.7 Pengujian

Pengujian kadar COD dilakukan dengan mengubah variabel bebas yaitu terhadap suhu dan pH pada tangki hidrolisis. Dari pengujian tersebut akan diketahui kadar COD pada tangki hidrolisis. Pengujian COD dilakukan di laboratorium pengendalian kualitas lingkungan PDAM Tirtawening kota Bandung.

## 3 Hasil dan Analisa

Substrat yang digunakan pada penelitian yaitu nasi. Pada penelitian ini nasi dicampur dengan air dengan menggunakan blender dengan perbandingan 1 kg nasi : 1 kg air. Sebelum dimasukkan ke dalam tangki hidrolisis, diambil sampel sebanyak 200 ml sebagai bahan uji COD awal. Setelah itu substrat dimasukkan ke dalam tangki hidrolisis, ada empat tahap dalam pengambilan sampel COD sesudah proses dalam tangki hidrolisis yaitu tanpa kontrol suhu dan tanpa kontrol pH, kontrol suhu dan tanpa kontrol pH, tanpa kontrol suhu dan kontrol pH, dan kontrol suhu dan kontrol pH. Pada tahapan tanpa kontrol suhu dan tanpa kontrol pH substrat didiamkan selama dua hari tanpa mengalami perubahan suhu dan nilai pH tidak di diatur, pada tahapan kontrol suhu dan tanpa kontrol pH substrat dijaga suhunya hingga mencapai  $55^\circ\text{C}$  selama dua hari dan nilai pH tidak diatur, tanpa kontrol suhu dan kontrol pH substrat didiamkan selama dua hari tanpa mengalami perubahan suhu dan nilai pH di diatur 5,5 , dan

tahapan kontrol suhu dan kontrol pH substrat dijaga suhunya hingga mencapai 55°C selama dua hari dan nilai pH diatur 5,5. Setelah itu substrat diambil sebanyak 200 ml sebagai bahan uji COD. Untuk proses pengambilan sampel tersebut diberi kode, untuk sampel A adalah contoh sampel sebelum proses, untuk sampel B adalah contoh sampel hasil sesudah proses tanpa kontrol suhu dan tanpa kontrol pH, untuk sampel C adalah contoh sampel hasil sesudah proses kontrol suhu dan tanpa kontrol pH, untuk sampel D adalah contoh sampel hasil sesudah proses tanpa kontrol suhu dan kontrol pH, dan untuk sampel E adalah contoh sampel hasil sesudah proses kontrol suhu dan kontrol pH.

### 3.1 Hasil COD pada sampel A

Pada tahap ini hasil COD sebelum proses dalam tangki hidrolisis akan digunakan sebagai pembandingan dengan hasil COD setelah proses dalam tangki hidrolisis. Pada penelitian ini jenis substrat yang digunakan adalah nasi. Hasil COD sampel A adalah 3920,6200 mg/L.

### 3.2 Hasil COD pada sampel B

Pada tahap ini substrat nasi dimasukkan ke dalam tangki hidrolisis tanpa kontrol suhu dan tanpa kontrol pH selama 2 hari. Hasil COD sampel B adalah 2976,1180 mg/L. Sampel B yaitu kondisi tanpa kontrol suhu dan tanpa kontrol pH mengalami penurunan kadar COD sebesar 24,1% dari sampel A. Ini disebabkan kondisi suhu yang mengikuti temperatur ruang dan nilai pH mengalami penurunan yang menyebabkan proses penguraian dan proses pengendapan tidak bekerja secara optimum. Menurut Armenante (1997) yang menyatakan bahwa proses penguraian dan efektifitas pengendapan meningkat dengan naiknya nilai suhu dan nilai pH.

### 3.3 Hasil COD pada sampel C

Pada tahap ini substrat nasi dimasukkan ke dalam tangki hidrolisis kontrol suhu dan tanpa kontrol pH selama 2 hari. Hasil COD sampel C adalah 2590,3380 mg/L. Sampel C yaitu kondisi kontrol suhu dan tanpa kontrol pH mengalami penurunan kadar COD sebesar 33,94%. Ini membuktikan bahwa suhu yang dikontrol berpengaruh terhadap penurunan kadar COD. Ini yang menyebabkan kondisi suhu yang dikontrol 55°C dan nilai pH mengalami penurunan yang menyebabkan proses penguraian dan proses pengendapan lebih baik daripada sampel B

### 3.4 Hasil COD pada sampel D

Pada tahap ini substrat nasi dimasukkan ke dalam tangki hidrolisis tanpa kontrol suhu dan kontrol pH selama 2 hari. Hasil COD sampel D adalah 2214,4175 mg/L. Sampel D yaitu kondisi tanpa kontrol suhu dan kontrol pH mengalami penurunan kadar COD sebesar 43,52%. Ini membuktikan bahwa nilai pH yang dikontrol berpengaruh terhadap penurunan kadar COD. Ini yang menyebabkan kondisi suhu yang mengikuti temperatur ruang dan nilai pH yang dikontrol 5,5 yang menyebabkan proses penguraian dan proses pengendapan lebih baik daripada sampel B dan sampel C.

### 3.5 Hasil COD pada sampel E

Pada tahap ini substrat nasi dimasukkan ke dalam tangki hidrolisis dengan kondisi kontrol suhu dan kontrol pH selama 2 hari. Hasil COD sampel E adalah 1.602,7600 mg/L. Dari kelima sampel penelitian ini, nilai COD yang mengalami penurunan paling besar sampel E yaitu kondisi kontrol suhu dan kontrol pH. Kondisi kontrol suhu dan pH dapat menghasilkan penurunan kadar polutan. Kontrol suhu dan pH juga terbukti dalam penelitian ini dapat mengendapkan senyawa yang teroksidasi dalam analisa COD. Menurut Armenante (1997) yang menyatakan bahwa efektifitas presipitasi meningkat dengan naiknya nilai suhu dan nilai pH. Hal ini disebabkan terjadinya proses hidrolisa pemecahan senyawa organik kompleks menjadi senyawa organik sederhana yang akan dioksidasikan menjadi gas-gas dan air oleh mikroorganisme [9]. Semakin banyak jumlah mikroorganisme yang terdapat didalam substrat maka semakin banyak limbah yang terdegradasi dan penurunan COD semakin besar [10]. Hal ini yang menyebabkan nilai COD mengalami penurunan lebih besar pada saat suhu dikontrol dan pH dikontrol daripada empat jenis penelitian lainnya.

### 3.6 Hasil Penurunan Nilai COD

Dari hasil penelitian, sampel B, sampel C, sampel D, dan sampel E mengalami penurunan kadar COD dari sampel A. Dapat dilihat pada tabel 4.1 dibawah ini.



Tabel 4.1. Penurunan Nilai COD

NO	SAMPEL	SUHU (°C)	pH	HASIL PENGUJIAN	%
1	A	-	-	3.920,6 mg/L	-
2	B	26-28	5,8 - 1,82	2.976,1 mg/L	24,1
3	C	55	6,02 – 3,31	2.590,3 mg/L	33,94
4	D	26-28	5,5	2.214,4 mg/L	43,52
5	E	55	5,5	1.602,7 mg/L	59,12

#### 4 Kesimpulan

Berdasarkan hasil penelitian dapat disimpulkan sebagai berikut :

1. Pengaruh suhu dikontrol terhadap suhu tanpa kontrol mengalami pengurangan nilai COD lebih dominan dikarenakan bakteri pengurai lebih optimum dalam menguraikan substrat dan Pengaruh pH dikontrol terhadap pH tanpa kontrol mengalami pengurangan nilai COD lebih dominan dikarenakan proses penguraian mengalami penguraian lebih optimum.
2. Pengaruh pH terhadap pengurangan nilai COD lebih dominan daripada suhu. Pada kondisi kontrol suhu mengalami penurunan nilai COD sebesar 33,94% dan pada kontrol pH mengalami penurunan nilai COD sebesar 43,52%.
3. Penurunan nilai COD paling besar terdapat pada kondisi suhu dikontrol dan pH dikontrol. Ini merupakan kondisi dimana proses penguraian mengalami penguraian lebih optimum dan proses pengendapan mengalami pengendapan lebih banyak daripada empat sampel penelitian lainnya.

#### DAFTAR PUSTAKA

- [1] Chu, Chun-Feng. 2008. A PH and Temperature Phased Two Stage Process for Hydrogen and Methane Production From Food Waste. Universitas Fukushima, Jepang.
- [2] Wardhana, W. A. 1995. *Dampak Pencemaran Lingkungan*. Yogyakarta: Penerbit Andi Yogyakarta.
- [3] Manurung,R. 2004. Proses Anaerobik Sebagai Alternatif untuk Mengelola Limbah Sawit. Program Studi Teknik Kimia Fakultas Teknik Universitas Sumatera Utara, Medan
- [4] Santosa, Anugerah. 2010. Produksi Biogas Dari Limbah Rumah Makan Melalui Peningkatan Suhu dan Penambahan Urea Pada Perombakan Anaerob, Jurusan Biologi Fakultas Matematika dan Ilmu Pengetahuan Alam Universitas Sebelas Maret, Surakarta.
- [5] Shin, Hang-Shin. 2004. Hydrogen Production From Food Waste In Anaerobic Mesophilic and Thermophilic Acidogenesis. Korea Advance Institute of Science and Technology, Korea Selatan.
- [6] Havva Ballat, Elif Kirtay. (2010). Recent advances in production of hydrogen from biomass. ELSEVIER.
- [7] Krisdiana, Elsa. 2015. Kontrol pH Pada Reaktor TPAD ( Temperature Phased Anaerobic Digestion ) Bagian Reaktor Hidrogen Termofilik. Program Studi Teknik Fisika Universitas Telkom, Bandung.
- [8] Pratiwi, Bella. 2015. Rancang Bangun Sistem Pemanas Substrat Pada Reaktor Hidrogen Termofilik Menggunakan Fuzzy Logic. Program Studi Teknik Fisika Universitas Telkom, Bandung.

- [9] Metcalf and Eddy Inc., 2003. Wastewater Engineering, Treatment, Disposal and Reuse. 4th Edition, McGraw Hill Inc., New York, USA
- [10] Solera. R. Romero. L.I. and Sales. D., 2002. Evolution of Biomass in a Two-Phase Anaerobic Treatment Process During Start – Up. Chem. Biochem. Eng
- [11] Nurhasanah. 2009. Penentuan Kadar COD ( Chemical Oxygen Demand) Pada Limbah Cair Pabrik Kelapa Sawit, Pabrik Karet Dan Domestik. Kimia Analisis Universitas Sumatera Utara, Medan.
- [12] Muhammad Eko Wibowo Romayanto, Wiryanto, Sajidan. 2006. Pengolahan Limbah Domestik dengan Aerasi dan Penambahan Bakteri Pseudomonas Putida. Universitas Sebelas Maret, Surakarta.
- [13] Anna Schnurer and Asa Jarvis. (2009). Microbiological Handbook For Biogas Plants. Svent Gastekniskt Center AB.
- [14] Mulyani H, Sasongko SB, Soetrinanto D.(2012). Pengaruh Preklorinasi Terhadap Proses *Start up* Pengolahan Limbah Cair Tapioka Sistem *Anaerobic baffled Reactor*. Magister Teknik Kimia Universitas Diponegoro, Semarang.