

ANALISIS DAN SIMULASI EFEK NON LINIER THREE WAVE MIXING PADA LINK DENSE WAVELENGTH DIVISION MULTIPLEXING (DWDM) SISTEM KOMUNIKASI SERAT OPTIK

ANALYSIS AND SIMULATION OF NON LINEAR EFFECT THREE WAVE MIXING IN DENSE WAVELENGTH DIVISION MULTIPLEXING (DWDM) LINK OPTICAL FIBER COMMUNICATION SYSTEM

Herin Damara Ditya¹, Ir. Akhmad Hambali, M.T.², Afief Dias Pambudi, S.T., M.T.³

^{1,2,3} Prodi S1 Teknik Telekomunikasi, Fakultas Teknik Elektro, Universitas Telkom

¹ damara.herin@gmail.com, ² bphambali@gmail.com, ³ afiefdiaspambudi@gmail.com

Abstrak

Fenomena efek non linieritas pada sistem komunikasi serat optik (SKSO) sangat mempengaruhi terhadap performansi jaringan dan teknologinya termasuk teknologi *Dense Wavelength Division Multiplexing* (DWDM). Teknologi ini adalah teknologi yang sangat berkembang pesat dari sistem komunikasi serat optik (SKSO) sehingga mempunyai banyak kelebihan dan keuntungan. Tetapi dibalik kelebihan, ada kekurangannya yang mempengaruhi kinerja teknologi tersebut diantaranya efek non linieritas serat optik jenis *Three Wave Mixing* (TWM).

Pada pembuatan tugas akhir ini, disimulasikan pemodelan *link* sistem *Dense Wavelength Division Multiplexing* (DWDM) pada perangkat lunak simulator agar diketahui pengaruh dari yang dihasilkan oleh efek non linieritas jenis *Three Wave Mixing* (TWM) terhadap performansi sistem komunikasi serat optik (SKSO) dan terdapat tiga skenario pengujian pada simulasi. Skenario pertama, mengubah variabel besar nilai *bitrate* dan jarak *link*. Pada skenario kedua, mengubah variabel spasi kanal. Pada skenario ketiga, mengubah variabel daya *transmitter* [5].

Hasil simulasi yang telah dilakukan dapat dikatakan bahwa efek non linier *Three Wave Mixing* (TWM) membawa dampak buruk bagi performansi *link Dense Wavelength Division Multiplexing* (DWDM), semua nilai *Q-Factor* yang dihasilkan dibawah *standard* kelayakan sistem. Pada *link* dengan *bitrate* 10 Gbps didapatkan nilai terbaik *Q-Factor* sebesar 6.1653525 dan nilai terburuk sebesar 1.0608313 namun dapat di perbaiki menjadi 1.6512025. Pada *link* dengan *bitrate* 40 Gbps didapatkan nilai terbaik *Q-Factor* sebesar 4.0759025 dan nilai terburuk sebesar 0.3180738 namun dapat di perbaiki menjadi 0.9686463. Pada *link* dengan *bitrate* 100 Gbps didapatkan nilai terbaik *Q-Factor* sebesar 3.09007 dan nilai terburuk sebesar 1.6770563 namun dapat di perbaiki menjadi 1.76733375.

Kata kunci : *Dense Wavelength Division Multiplexing* (DWDM), *Three Wave Mixing* (TWM), *Q-Factor*.

Abstract

The phenomenon of non-linearity effect on optical fiber communication system (SKSO) greatly influences to network performance and technology including Dense Wavelength Division Multiplexing (DWDM) technology. This technology is a highly developed technology of fiber optic communication system (SKSO) so it has many advantages and advantages. But behind the advantages, there are drawbacks that affect the performance of these technologies including non-linear fiber optic effects of Three Wave Mixing (TWM) type.

In this final project, simulated Dense Wavelength Division Multiplexing (DWDM) system modeling in simulator software to know the effect of that produced by Three Wave Mixing (TWM) non-linearity effect on fiber optic communication system (SKSO) performance and there are three Test scenario on simulation. The first scenario, change the large variable bitrate value and link distance. In the second scenario, change the channel spacing variable. In the third scenario, change the transmitter power variable [5].

The result of the simulation that has been done can be said that the non-linear effect of Three Wave Mixing (TWM) has a negative impact on the performance of Dense Wavelength Division Multiplexing (DWDM) link, all Q-Factor values produced under system feasibility standard. At link with bitrate 10 Gbps got best value of Q-Factor equal to 6,1653525 and worst value equal to 1.0608313 but can be fixed to 1.6512025. At link with bitrate 40 Gbps got best value of Q-Factor equal to 4,0759025 and worst value equal to 0.3180738 but can be

repaired to be 0.9686463. In the link with bitrate 100 Gbps got the best value of Q -Factor equal to 3,09007 and worst value equal to 1.6770563 but can be fixed to 1.76733375.

Keyword : Dense Wavelength Division Multiplexing (DWDM), Three Wave Mixing (TWM), Q -Factor.

1. Pendahuluan

Sistem Komunikasi Serat Optik (SKSO) adalah sistem komunikasi yang menggunakan kabel berbalut serat optik sebagai media transmisi yang dapat membawa data informasi dalam kapasitas besar serta mempunyai kecepatan *transfer* yang tinggi. Seiring berjalannya waktu perkembangan Sistem Komunikasi Serat Optik (SKSO) semakin meningkat di setiap tahunnya. Teknologi yang terdapat pada Sistem Komunikasi Serat Optik (SKSO) salah satunya adalah *multiplexing* dan teknologi *multiplexing* berkembang sehingga tercipta teknologi *Wavelength Division Multiplexing* (WDM) yang juga berkembang pesat sehingga muncul lagi teknologi terbaru dari *Wavelength Division Multiplexing* (WDM) yang dinamakan *Dense Wavelength Division Multiplexing* (DWDM).

Berdasarkan penelitian dari berbagai referensi bahwa, dibalik kelebihan dari teknologi *Dense Wavelength Division Multiplexing* (DWDM) terdapat pula kelemahannya. Salah satu kelemahannya adalah efek non linieritas yang disebabkan oleh tidak liniernya medium dari serat optik diantaranya *Second-Order Nonlinearities* dan *Third-Order Nonlinearities*. *Second-Order Nonlinearities* sendiri terdiri dari *Second-Harmonic Generation*, *Phase Matching*, *Quasi Phase Matching* (QPM), dan *Three Wave Mixing* (TWM).

Pada peneliti kali ini penulis membahas secara khusus untuk efek non linieritas pada serat optik yaitu *Three Wave Mixing* (TWM) pada performansi *link Dense Wavelength Division Multiplexing* (DWDM) dengan cara merubah jarak *link*, spasi kanal, *bitrate*, dan daya pengiriman sinyal. Dari penelitian ini diharapkan dapat menganalisis efek non linieritas fiber yaitu *Three Wave Mixing* (TWM) dari nilai Q -Factor pada performansi *link Dense Wavelength Division Multiplexing* (DWDM) [5].

2. Dasar Teori

2.1. Efek non linieritas

Efek non linieritas pada fiber terjadi ketika indeks bias dalam medium serat optik berinteraksi dengan intensitas berkas cahaya. Perubahan banyaknya intensitas berkas cahaya yang berinteraksi dengan indeks bias medium optik dapat ditunjukkan dalam rumus dibawah ini [5]:

$$n = n_o + n_2 I$$

Dimana n adalah indeks bias refraktif, n_o adalah indeks bias refraktif material secara umum dengan nilai $n_o = 1.5$, n_2 adalah indeks non-linear optik dengan nilai $n_2 = 2.6 \times 10^{-20} \text{ m}^2/\text{W}$ dan I adalah intensitas daya pada optik.

2.2. Dense Wavelength Division Multiplexing (DWDM)

Suatu teknologi jaringan *transport* yang memanfaatkan cahaya dari serat optik dengan panjang gelombang yang berbeda-beda untuk ditransmisikan melalui kanal informasi dalam satu fiber. Jumlah panjang gelombang yang dapat di transmisikan terus berkembang (4, 8, 16, 32, dan seterusnya), pada sisi lain *Dense Wavelength Division Multiplexing* (DWDM) merupakan salah satu teknologi yang dikembangkan saat ini untuk memenuhi kapasitas, biaya, *quality of service*, dan *service convergence* pada jaringan dari *service* ke *core*. Teknologi *Dense Wavelength Division Multiplexing* (DWDM) beroperasi dalam sinyal dan domain optik memberikan fleksibilitas yang cukup tinggi untuk memenuhi kebutuhan akan kapasitas transmisi yang besar dalam jaringan [2].

2.3. Three Wave Mixing (TWM)

Salah satu jenis dari efek non linieritas fiber optik dan juga kekurangan dari teknologi *Dense Wavelength Division Multiplexing* (DWDM) yaitu *Three Wave Mixing* (TWM). *Three Wave Mixing* (TWM) juga salah satu yang mempengaruhi performansi teknologi *Dense Wavelength Division Multiplexing* (DWDM), efek non linier ini muncul akibat adanya sinyal baru yang bercampur dalam jaringan yang di transmisikan.

Three Wave Mixing (TWM) juga kadang-kadang sering disebut sebagai *Second-Order Nonlinear* karena melibatkan interaksi antara dua gelombang optik dari panjang gelombang λ_r , λ_s dan λ_p . Untuk menghemat energi tiga panjang gelombang ini harus memenuhi relasi [7]:

$$\lambda_r = \lambda_s + \lambda_p$$

Dimana dampak dari ditimbulkannya efek non linier tersebut mengakibatkan interferensi penurunan daya dan mengakibatkan sinyal baru pada jaringan. *Three Wave Mixing* (TWM) sangat membawa dampak buruk bagi performansi sistem komunikasi serat optik [7].

2.4. Erbium Doped Fiber Amplifier (EDFA)

EDFA (*Erbium Doped Fiber Amplifier*) adalah suatu sistem optik yang dapat mengurangi biaya serta meningkatkan *network performance* dalam sistem komunikasi optik. Beberapa keuntungan dari EDFA adalah sebagai berikut [10]:

1. *High gain* (~ 50 dB).
2. *High output power* (> 100 mW).
3. *Low noise figure* (~ 4 dB).
4. *Less gain variation*.
5. *Wide band operation* baik untuk *Wavelength Division Multiplexing* (WDM).
6. *Low insertion loss*.
7. *Cross talk immunity* di dalam sistem *multichannel*.
8. *Low power* untuk *pumping source*.

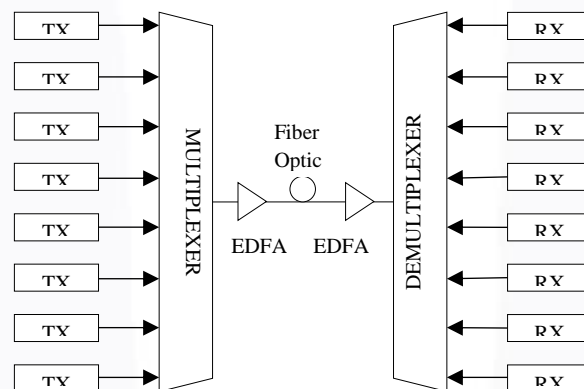
2.5. Q-Factor dan Bit Error Rate

Q-Factor adalah faktor kualitas yang akan menentukan bagus atau tidaknya kualitas suatu *link* atau jaringan *Dense Wavelength Division Multiplexing* (DWDM). Dalam sistem komunikasi serat optik khususnya *Dense Wavelength Division Multiplexing* (DWDM), minimum ukuran *Q-Factor* yang bagus adalah 6, atau 10^{-9} dalam *Bit Error Rate* (BER) [5].

Bit Error Rate adalah laju kesalahan bit yang terjadi dalam sistem transmisi digital, dimana besaran ini merupakan ukuran kualitas sinyal dalam sistem komunikasi digital. Misalnya untuk komunikasi *voice maximal* BER 10^{-3} , artinya dalam 1000 bit sinyal yang dikirimkan maka maksimum jumlah bit yang boleh salah adalah 3 bit. Sedangkan untuk teknologi komunikasi data maksimum BER nya adalah 10^{-9} [2].

3. Perancangan Sistem

3.1. Diagram Blok Sistem



Gambar 3 Diagram Blok Sistem

Diagram blok sistem terbagi menjadi tiga bagian yang terdiri dari blok pengirim, media transmisi dan blok penerima. Dalam tugas akhir ini, dilakukan simulasi terhadap terjadinya efek non linieritas jenis *Three Wave Mixing* (TWM) pada link *Dense Wavelength Division Multiplexing* (DWDM) menggunakan *software* simulator. Blok pengirim terdiri dari *transmitter*, *patch cord*, *connector* dan *multiplexer*, media transmisi terdiri dari *Erbium Doped Fiber Amplifier* (EDFA), *connector* dan serat optik, lalu di blok penerima terdiri dari *demultiplexer*, detektor optik serta *receiver*.

Penelitian kali ini digunakan tiga kali skenario pada simulasi. Skenario pertama adalah perubahan variabel-variabel pada *bitrate link* dan jarak *link*. Pada tugas akhir ini simulasi menggunakan *bitrate* 10 Gbps, 40 Gbps, dan 100 Gbps yang sesuai dengan spesifikasi perangkat. Lalu jarak yang digunakan dikategorikan dalam jarak pendek, jarak menengah, dan jarak jauh. Jarak pendek sejauh 100 km, jarak menengah sejauh 200 km dan 300 km, serta jarak panjang sejauh 500 km. Pada skenario kedua adalah mengubah spasi kanal, spasi kanal yang digunakan pada simulasi merupakan *standard* dari ITU-T G.671 yaitu 0.2 nm, 0.4 nm, 0.8 nm, dan 1.6 nm namun pada perangkat yang diuji spasi kanal yang tersedia hanya 0.4 nm dan 0.8 nm. Lalu pada skenario terakhir yaitu skenario ketiga variabel yang diubah adalah daya *transmitter*. Besar daya yang digunakan pada skenario ini berbeda untuk setiap *bitrate* karena disesuaikan dengan perangkatnya masing-masing [5].

3.1.1. Blok Pengirim

3.1.1.1. Laser

Laser dibutuhkan untuk sumber optik yang akan dikirimkan dari *transmitter* ke *receiver*, karena pada simulasi digunakan jarak *link* yang jauh antara *transmitter* dan *receiver*, maka diperlukan daya laser yang besar.

Sesuai dengan tabel parameter laser yang tertera di tabel 3.1, *link* dengan *bitrate* 10 Gbps memiliki nilai *maximal power launch* sebesar 4 dBm, sedangkan nilai *minimum power launch* sebesar 0 dBm, dan mempunyai nilai *receiver sensitivity* sebesar -24 dBm. Lalu pada *link* dengan *bitrate* 40 Gbps memiliki nilai *maximal power launch* sebesar 3 dBm, sedangkan nilai *minimum power launch* sebesar 0 dBm, dan mempunyai nilai *receiver sensitivity* sebesar -6 dBm. Lalu pada *link* dengan *bitrate* 100 Gbps memiliki nilai *maximal power launch* sebesar 2.9 dBm, sedangkan nilai *minimum power launch* sebesar -2.5 dBm, dan mempunyai nilai *receiver sensitivity* sebesar -8.8 dBm [5].

Tabel 1 Datasheet daya transmitter

Bitrate	Maximal Power Launch	Minimul Power Launch	Receiver Sensitivity
10 Gbps	4 dBm	0 dBm	-24 dBm
40 Gbps	3 dBm	0 dBm	-6 dBm
100 Gbps	2.9 dBm	-2.5	-8.8 dBm

3.1.1.2. DWDM Multiplexer

Multiplexer digunakan untuk mengirimkan sinyal pada panjang gelombang yang berbeda-beda secara bersamaan kedalam satu fiber. *Multiplexer* yang digunakan adalah *Dense Wavelength Division Multiplexing* (DWDM) dikarenakan perangkat ini memiliki kemampuan untuk mengirimkan panjang gelombang dalam jumlah yang banyak dan untuk jarak yang jauh serta mampu mentransmisikan semuanya ke dalam satu *fiber* saja, sehingga penggunaan *Dense Wavelength Division Multiplexing* (DWDM) ini merupakan pilihan yang tepat untuk penelitian ini.

Multiplexer akan menghasilkan spektrum sinyal setelah delapan panjang gelombang melewati perangkat *multiplexer* karena pada penelitian ini digunakan panjang gelombang sebanyak delapan buah, dan setelah melewati perangkatnya, sinyal akan ditransmisikan bersamaan kedalam satu serat optik. Kanal pada *multiplexer* harus dicocokkan atau disamakan panjang gelombang pada *transmitter* disetiap kanalnya, agar tidak terjadi kesalahan dan bisa ditransmisikan dengan baik. Begitu pula dengan pencocokan *multiplexer* dan *demultiplexer* pada bagian kanal juga harus dicocokkan besar panjang gelombangnya agar berhasil disimulasikan dan hasilnya muncul di bagian blok penerima.

Tabel 2 Datasheet panjang gelombang dan spasi kanal

Spasi Kanal	Panjang Gelombang							
	0.4 nm	1550 nm	1550.4 nm	1550.8 nm	1551.2 nm	1551.6 nm	1552 nm	1552.4 nm
0.8 nm	1550 nm	1550.8 nm	1551.6 nm	1552.4 nm	1553.2 nm	1554 nm	1554.8 nm	1555.6 nm

3.1.2. Media Transmisi

3.1.2.1. Serat Optik

Serat optik yang digunakan pada penelitian tugas akhir ini berjenis *single mode* dikarenakan serat optik jenis ini memiliki banyak kelebihan seperti *bandwidth* yang lebar sehingga memungkinkan transmisi kanal yang banyak, dan memiliki efek dispersi yang minim berdasarkan ITU-T G.652 serat ini cocok untuk panjang gelombang antara 1530 nm dan 1565 nm (*C Band*). Agar mendapatkan efek non linieritas pada simulasi yang akan dilakukan, serat optik yang dipilih juga serat optik yang mempunyai indeks bias non linier (n_2) dengan nilai sebesar $n_2 = 2.6 \times 10^{-20} \text{ m}^2/\text{W}$, dari nilai tersebut serat optik yang akan disimulasikan akan menimbulkan sinyal baru yang tidak diinginkan dari ketidak linieran *Three Wave Mixing* pada fiber.

Tabel 3 Datasheet fiber optic standard

Parameter	Standard	Unit
Panjang Gelombang	1530 – 1565	nm
Attenuation	≤ 0.28	dB/km
Dispersi	18	ps/(nm*km)

3.1.2.2. Splicer

Serat optik yang dibuat di pabrik tidak akan dibuat sangat panjang sampai tak terhingga namun ada batasnya karena serat optik selalu mempunyai redaman. Fabrikasi serat optik biasanya dibuat 3 km atau 5 km per haspel, maka dari itu digunakan *splicer* untuk menyambungkan setiap serat optik agar bisa ditransmisikan.

Tabel 4 Jumlah splicer

Jarak	Jumlah Splicer
100 km	19 buah
200 km	39 buah
300 km	59 buah
500 km	99 buah

3.1.2.3. Embrium Doped Fiber Amplifier (EDFA)

Penguat optik atau *Embrium Doped Fiber Amplifier* (EDFA) dibutuhkan karena daya yang dikirimkan dari *transmitter* akan semakin melemah seiring dengan jauhnya jarak transmisi. Penggunaan *Embrium Doped Fiber Amplifier* (EDFA) ini dikarenakan ia sangat cocok untuk komunikasi optik jarak jauh karena *Embrium Doped Fiber Amplifier* (EDFA) sangat efisien dalam penguatan daya sinyal pada serat optik.

3.1.3. Blok Penerima

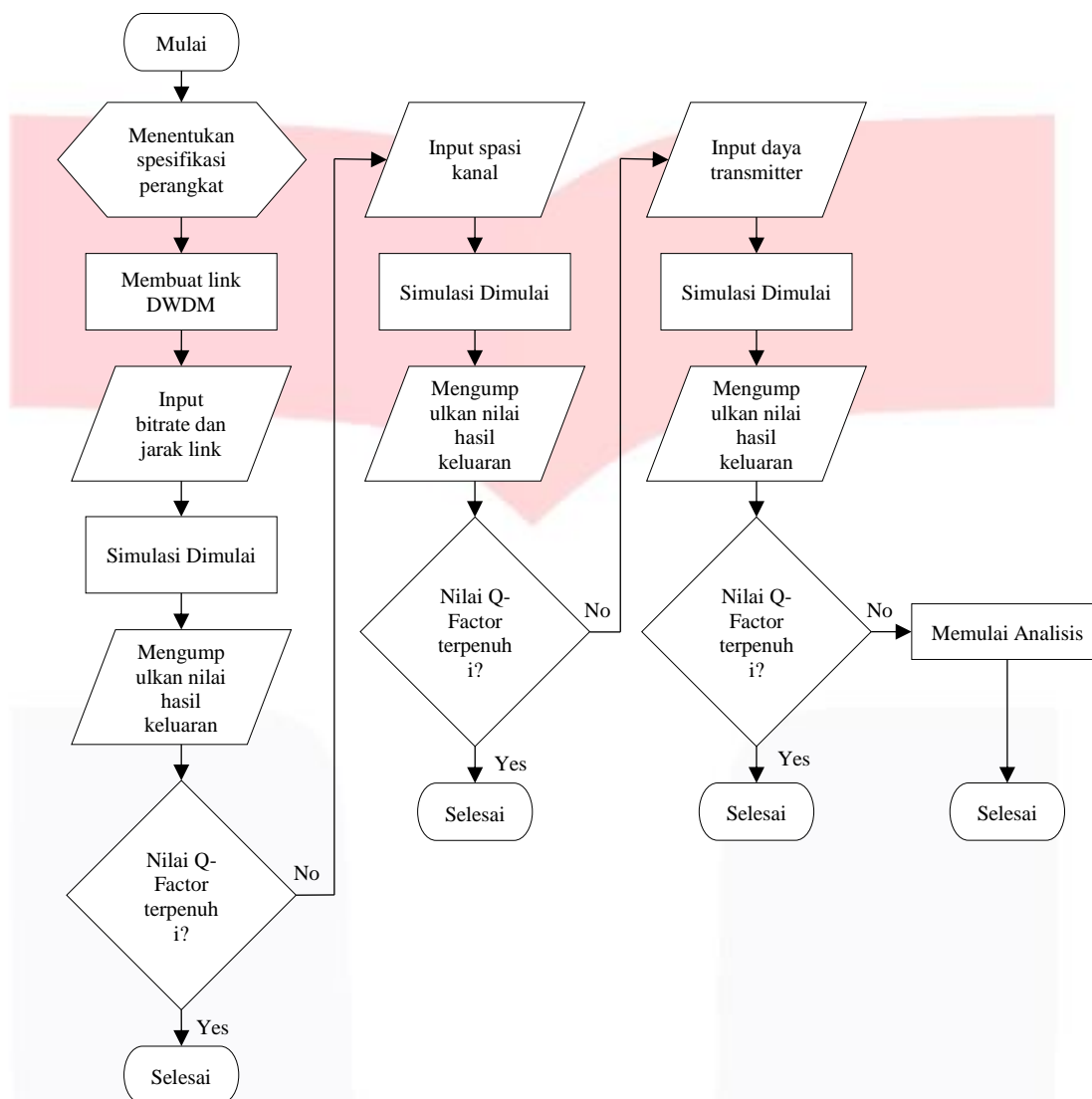
Seperti yang terlihat pada gambar 6 blok pengirim terdiri dari perangkat *demultiplexer*, serta perangkat *receiver*. Blok penerima dalam penelitian ini terdiri dari *Dense Wavelength Division Multiplexing* (DWDM) sebagai *demultiplexer*, *photodetector* APD sebagai detektor optik dan BER *analyzer* sebagai alat ukur pada *receiver*. Terminal *Dense Wavelength Division Multiplexing* (DWDM) *demultiplexer* ini merupakan kebalikan dari *Dense Wavelength Division Multiplexing* (DWDM) *multiplexer* yang sebelumnya telah dijelaskan. *Demultiplexer* diperlukan karena mampu memisahkan panjang gelombang yang terdapat dalam satu *fiber* ke dalam *fiber* yang berbeda-beda, sehingga setelah sinyal melewati *demultiplexer* maka setiap *fiber* hanya berisi satu panjang gelombang saja. Sebagaimana telah dijelaskan sebelumnya, penggunaan *Dense Wavelength Division Multiplexing* (DWDM) ini dikarenakan perangkat ini memiliki kemampuan untuk menerima panjang gelombang dari jarak yang jauh dan dapat memisahkan panjang gelombang yang tadinya berada dalam satu *fiber* menjadi terpisah satu sama lain, sehingga penggunaan *Dense Wavelength Division Multiplexing* (DWDM) ini merupakan pilihan yang tepat untuk penelitian ini. Dalam penelitian ini, *Dense Wavelength Division Multiplexing* (DWDM) akan memisahkan delapan buah panjang gelombang dari satu serat optik *single mode* ke dalam delapan buah serat optik *single mode* secara bersamaan.

Tabel 6 Datasheet receiver sensitivity

Bitrate	Receiver Sensitivity
10 Gbps	-24 dBm
40 Gbps	-6 dBm
100 Gbps	-8.8 dBm

Penggunaan *photodetector* APD pada penelitian ini sebagai detektor optik. Detektor optik berfungsi untuk menerima cahaya yang telah ditransmisikan dan merubahnya kembali dari sinyal cahaya menjadi sinyal listrik. *Photodetector* APD memiliki karakteristik *high response*, sensitif, memiliki *noise* yang rendah, tidak sensitif terhadap suhu, cocok dengan komunikasi serat optik jarak jauh, murah, dan tahan lama. *Receiver* adalah tujuan akhir dari perancangan yang akan diuji, *receiver* juga menghasilkan nilai *Bit Error Rate* (BER) dan *Q-Factor*, untuk melihat hasil nilai tersebut diperlukan alat ukur BER *analyzer* pada software, pada BER *analyzer* tersebut kita dapat melihat hasil nilai *Bit Error Rate* (BER) dan *Q-Factor* pada setiap panjang gelombang yang dikirimkan.

3.2. Flowchart



Gambar 7 Flowchart

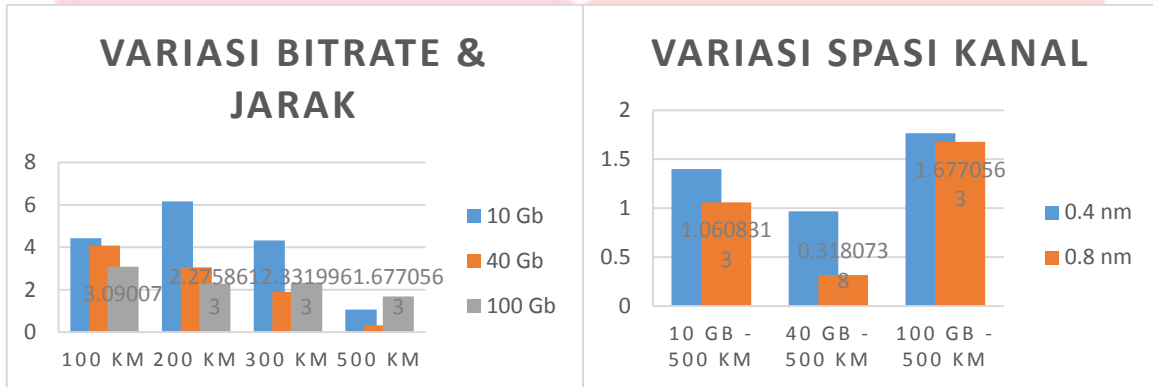
Dapat dipelajari dari diagram *flowchart* bahwa dalam simulasi dan analisis efek non linier *Three Wave Mixing* (TWM) pada serat optik dapat dimulai dengan penentuan spesifikasi perangkat yang akan disimulasikan. Lalu setelah menentukan spesifikasi selanjutnya menentukan perhitungan *link budget* yang dipakai yaitu menentukan variabel *bitrate*, jarak *link*, spasi kanal serta daya pengiriman sinyal.

Setelah perangkat dan perhitungan variabel ditentukan, langkah selanjutnya adalah memuat *link* dari *Dense Wavelength Division Multiplexing* (DWDM). Lalu pada skenario pertama, menginputkan dan merubah besar *bitrate* dan jarak *link* pada simulasi, setelah diinputkan simulasi dapat dimulai. Setelah simulasi pada skenario pertama, didapatkan dan dikumpulkan data rata-rata dari *Q-Factor* dan *Bit Error Rate* (BER), nilai *Q-Factor* terkecil dan *Bit Error Rate* (BER) terbesar akan diambil untuk dilakukan perubahan variabel kembali di skenario kedua. Pada skenario kedua, data *Q-Factor* terkecil dan *Bit Error Rate* (BER) terbesar dari skenario pertama diubah spasi kanalnya. Spasi kanal yang diubah sesuai spesifikasi adalah 0.4 nm, 0.8 nm. Setelah diinputkan spasi kanal yang sesuai maka simulasi pada skenario kedua dapat dimulai. Sama seperti skenario sebelumnya, data setelah simulasi akan di ambil yaitu rata-rata *Q-Factor* terbesar dan *Bit Error Rate* (BER) terkecil yang akan diubah lagi variabelnya pada skenario ketiga. Skenario ketiga atau terakhir akan mengubah *link* yang diambil dari skenario kedua pada daya *transmitter*nya, besarnya daya akan mempengaruhi kekuatan sinyal yang dikirimkan. Setelah daya *transmitter* diubah, maka simulasi skenario ketiga dapat dimulai. dari hasil simulasi skenario ketiga didapatkan juga rata-rata *Q-Factor* terbesar dan *Bit Error Rate* (BER) terkecil yang artinya *link* tersebut adalah *link* yang terbaik untuk digunakan pada *link Dense Wavelength Division Multiplexing* (DWDM).

Dari skenario tersebut maka dapat dilakukan analisis terhadap pengaruh efek non linier *Three Wave Mixing* dan bagaimana cara mengoptimalkan *link* tersebut.

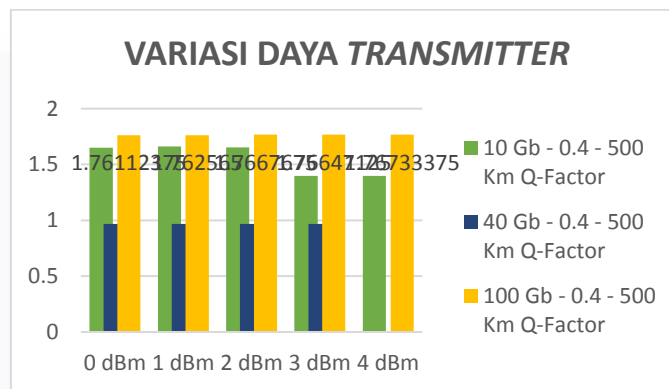
3.3. Analisa Hasil Skenario

Setelah dilakukan perubahan variabel di semua skenario, maka didapatkan hasil nilai *Q-Factor* yang berbeda-beda. Hasil yang didapatkan membuktikan bahwa efek non linier *Three Wave Mixing* (TWM) sangat berpengaruh pada performansi *link Dense Wavelength Division Multiplexing* (DWDM). Hasil dari skenario dibuatkan grafik pada gambar dibawah:



Gambar 8 Hasil nilai *Q-Factor* skenario pertama

Gambar 9 Hasil nilai *Q-Factor* skenario kedua



Gambar 10 Hasil nilai *Q-Factor* skenario ketiga

Dilihat dari kelima gambar diatas dapat dikatakan bahwa performansi terburuk dari skenario pertama dapat diperbaiki dengan mengubah spasi kanal di skenario kedua dan mengubah daya *transmitter* di skenario ketiga. Namun hasil nilai *Q-Factor* masih belum memenuhi *standard* kelayakan sistem, fenomena tersebut diakibatkan oleh adanya efek non linier *Three Wave Mixing* pada *link Dense Wavelength Division Multiplexing* (DWDM).

4. Kesimpulan

Dari hasil simulasi dan analisis pada simulator terhadap *link Dense Wavelength Division Multiplexing* (DWDM) yang mengalami efek non linier *Three Wave Mixing* (TWM) dapat diambil beberapa kesimpulan, yaitu:

1. Efek non linier *Three Wave Mixing* (TWM) membawa dampak yang sangat buruk terhadap performansi sistem komunikasi serat optik di *link Dense Wavelength Division Multiplexing* (DWDM), terlihat dari hampir semua nilai *Q-Factor* masih belum memenuhi *standard* nilai kelayakan sistem.
2. Variasi jarak dan besarnya *bitrate* pada skenario pertama juga sangat mempengaruhi performansi *link Dense Wavelength Division Multiplexing* (DWDM), semakin jauh jarak yang diuji semakin buruk nilai *Q-Factor* yang didapat.

3. Hasil performansi buruk yang diakibatkan oleh efek non linier *Three Wave Mixing* (TWM) dapat diperbaiki di skenario kedua dengan mengubah spasi kanal, dan skenario ketiga dengan mengubah daya *transmitter*.
4. Nilai *Q-Factor* terburuk dari hasil simulasi *bitrate* 10 Gbps di jarak 500 km dapat diperbaiki dengan merubah spasi kanal menjadi 0.4 nm dan daya *transmitter* sebesar 1 dBm, dari nilai terburuk 1.0608313 diperbaiki menjadi 1.66098.
5. Nilai *Q-Factor* terburuk dari hasil simulasi *bitrate* 40 Gbps di jarak 500 km dapat diperbaiki dengan merubah spasi kanal menjadi 0.4 nm dan daya *transmitter* sebesar 0 dBm, dari nilai terburuk 0.3180738 diperbaiki menjadi 0.9686463.
6. Nilai *Q-Factor* terburuk dari hasil simulasi *bitrate* 100 Gbps di jarak 500 km dapat diperbaiki dengan merubah spasi kanal menjadi 0.4 nm, dari nilai terburuk 1.6770563 diperbaiki menjadi 1.7673338.

Daftar Pustaka

- [1] (2011, September 30). *Pengertian Kabel Fiber Optik & Prinsip Kerja Fiber Optik*. Diambil kembali dari JaringanKomputer.org: <http://jaringankomputer.org/http://pengertiankabel-fiber-optik-prinsipkerja-fiber-optic/>
- [2] (2011, April 1). *Teknologi Telekomunikasi & Sains*. Diambil kembali dari Teknologi DWDM (Dense Wavelength Division Multiplexing): <https://adeadnani.wordpress.com/2011/04/01/teknologi-dwdmdense-wavelength-division-multiplexing/>
- [3] Alessia Pasquazi, A. B. (2010). Nonlinear Disorder Mapping Through Three-Wave Mixing. *IEEE Photonics Journal*, 1-2.
- [4] Azwar, P. (t.thn.). *Analisis Simulasi Rancangan Jaringan Fiber Optik Untuk Internet*. Riau: Teknik Elektro Politeknik Caltex Riau, Pekanbaru.
- [5] Firmadya, A. R. (2015). *Analisis Efek Non Linieritas Fiber Pada Link Sistem Komunikasi Serat Optik*. Bandung: Fakultas Teknik Elektro, Universitas Telkom, Bandung.
- [6] Irawan, D. (2013, Maret 8). *Dunia Optik*. Diambil kembali dari Prinsip Kerja Laser: <http://optics-optics.blogspot.co.id/2013/03/prinsip-kerja-laser-adalah.html>
- [7] M. G. Raymer, D. V. (2013). *Quantum Frequency Conversion of Single-Photon States by Three and Four-Wave Mixing*. Denmark: IEEE.
- [8] Pramukti, B. (2014). *SIMULATION AND ANALYSIS NONLINEAR EFFECTS ON DWDM LINK WITH MULTI SPACING AND MULTI LAMBDA USING SOLITON PULSE TRANSMISSION*. Bandung: Fakultas Teknik Elektro, Universitas Telkom, Bandung.
- [9] Rachman, M. L. (2015). *SIMULASI dan ANALISIS EFEK CROSS-PHASE MODULATION PADA*. Bandung: Fakultas Teknik Elektro, Universitas Telkom, Bandung.
- [10] Sunarto. (2005). *Pengenalan Optical Amplifier Di Dalam Sistem Komunikasi Optik*. Jakarta: Teknik Elektro - FTI. Universitas Trisakti, Jakarta.
- [11] Three-Wave Mixing In Whispering Gallery Resonators. (2016). *Laser & Photonics Review*, 3-6.