

PERANCANGAN DAN REALISASI ROBOT AMFIBI

DESIGN AND REALIZATION AMPHIBIOUS ROBOT

Raai Dwi Susanto¹, Agung Nugroho Jati², Casi Setianingsih³

^{1,2,3}Prodi S1 Sistem Komputer, Fakultas Teknik Elektro, Universitas Telkom

¹email.raafi@telkomuniversity.ac.id, ²Agungnj@telkomuniveristy.co.id,

³Setiacasie@telkomuniversity.ac.id

Abstrak

Pada Jurnal penelitian ini, akan dilakukan implementasi konsep amfibi pada robot. Robot yang dirancang dan di direalisasikan adalah robot dengan *single propulsive method* berbentuk seperti tank dengan 2 buah motor dc sebagai aktuaktor, dan menggunakan *differential drive* sebagai sistem maneuver nya. Dasar bodi robot menggunakan *flat-bottom hull*. Untuk roda menggunakan *continuous track wheel* yang telah dimodifikasi dengan menambahkan paddle pada roda nya. Robot amfibi ini dapat di kontrol secara remot dari jarak jauh melalui panel control.

Kata kunci : amfibi, *single propulsive method*, *differential drvie*, *continuous track wheel*, *flat-bottom hull*.

Abstract

In this research Journal, will be implemented the concept of amphibians on the robot. The robot designed and realized is a robot with a single propulsive method shaped like a tank with 2 pieces of dc motor as an actuator, and using a differential drive as its maneuver system. Basic robot body uses flat-bottom hull. For wheels use a continuous track wheel that has been modified by adding a paddle to its wheels. This amphibious robot can be remotely controlled via remote control panel.

Keywords: amphibians, single propulsive method, differential drvie, continuous track wheel, flat-bottom hull.

1. Pendahuluan

Perkembangan robot amfibi dimulai dari munculnya kendaraan amfibi, dimana kemunculannya dimulai dari 1920. Kendaraan amfibi adalah kendaraan yang dapat beroperasi di darat dan air. Semenjak tahun 1920 hingga kini, kendaraan amfibi sudah banyak digunakan dalam berbagai bidang dan kondisi medan, seperti kendaraan yang digunakan untuk operasi militer, operasi penyelamatan, dan sarana rekreasi. Maka dari itu robot amfibi juga dikembangkan agar memiliki karakteristik yang mirip yaitu, dapat digunakan untuk beberapa medan operasi ketika terjadi hal-hal yang tidak terduga.. Dengan dikembangkan nya robot amfibi pada saat ini, banyak orang-orang yang berharap agar robot amfibi dapat digunakan ketika keadaan mendesak atau medan yang ditempuh tidak hanya satu medan. Robot amfibi juga dapat digunakan untuk tujuan komersialisasi dengan berbagai aplikasi dalam penggunaannya [1]. Saat ini robot amfibi telah memiliki berbagai macam bentuk dan jenis. Ada yang berbentuk hovercraft, dimana untuk bergerak menggunakan tekanan udara. Cara kerjanya mirip seperti helikopter, hanya saja dalam keadaan horizontal [2].

Ada juga robot amfibi yang di rancang dengan mengikuti konsep gerak hewan, seperti robot AQUA [3]. Selain AQUA ada juga Ninja Legs dengan basis sasis dan bodi yang sama hanya saja pada roda dirubah dengan menggunakan paddle yang berfungsi sebagai sirip untuk berenang [4]. Untuk dapat bergerak di air ada juga robot yang menggunakan propeller namun dengan posisi seperti ban [5]. Lalu ada juga robot yang menggunakan konsep roda dengan bentuk bulat seperti bola agar dapat bergerak di air atau di darat [6]. Bentuk robot amfibi yang paling umum adalah berbentuk seperti kendaraan tank namun dengan penambahan paddle di kedua sisi track nya. Maksud dan tujuan menambahkan paddle pada track adalah untuk memberikan efek dorong maju kedepan ketika beroperasi di atas permukaan air [7].

Pada Tugas Akhir ini Robot yang akan dirancang dan di direalisasikan akan berbentuk seperti tank dengan 2 buah motor dc sebagai aktuaktor, dan System Differential Drive sebagai sistem manuver nya. Dasar bodi robot akan menggunakan flat-bottom hull. Untuk roda akan dipasang roda Continuous track Wheel yang telah dimodifikasi dengan menambahkan paddle. Robot amfibi ini akan di kontrol secara remot dari jarak jauh melalui panel control. Dengan rancangan bentuk seperti tank dan bodi dasar menggunakan flat-bottom hull, diharapkan robot dapat memiliki keseimbangan yang besar dan kendali maneuver yang lincah. Serta rancangan pada roda dengan menambahkan paddle diharapkan agar robot dapat bergerak di darat maupun di air..

2. Dasar Teori

Dalam penelitian ini digunakan beberapa teori sebagai landasan untuk merealisasikan robot amfibi yang di rancang.

2.1 Buoyancy

Kata amfibi dalam Bahasa Indonesia memiliki banyak arti, tergantung dari penggunaan kata tersebut pada kalimat. Apabila digunakan pada kalimat yang merujuk pada binatang, maka arti dari kata amfibi tersebut adalah binatang berdarah dingin yang dapat hidup di air dan di darat, misalnya katak. Apabila digunakan pada kalimat yang merujuk pada benda, maka arti dari kata amfibi tersebut adalah benda yang dapat berfungsi di air dan di darat, misalnya tank amfibi yang dapat berjalan di darat dan di atas permukaan air [8]. Oleh karena itu konsep dari robot amfibi dibuat adalah robot yang dapat bergerak/ berjalan/ berfungsi di darat dan diatas permukaan air.



Gambar 1. Robot Amfibi

2.2 Buoyancy

Buoyancy atau gaya apung adalah gaya yang berlawanan arah dengan gaya gravitasi yang mempengaruhi semua benda yang tenggelam dalam fluida (cairan atau gas). Saat sebuah benda diletakkan dalam fluida, maka berat benda akan menekan fluida, dan gaya apung ke atas akan menekan benda melawan gaya gravitasi [9]. Untuk mengetahui bahwa sebuah benda dapat mengapung atau tenggelam, maka perlu diketahui gaya apung dan gaya tekan kebawah dari benda tersebut lalu dibandingkan. Apabila gaya apung lebih besar daripada gaya tekan kebawah, maka benda akan mengapung. Apabila gaya apung lebih kecil daripada gaya tekan kebawah, maka benda akan tenggelam. Untuk menghitung gaya apung dapat menggunakan persamaan berikut [9] :

$$F_{\text{buoyant}} = V \times \rho \times g \quad (1)$$

dimana : F_{buoyant} adalah Gaya buoyancy atau apung (newton)
 V adalah Volume benda yang tenggelam (m^3)
 ρ adalah massa jenis fluida (kilogram/meter³)
 g adalah percepatan gravitasi (9,81 meter/sekon²)

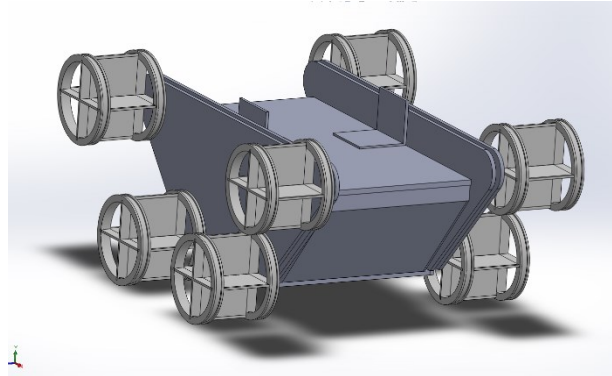
Untuk menghitung gaya tekan kebawah, dapat menggunakan persamaan berikut [9] :

$$\omega = M \times g \quad (2)$$

dimana : ω adalah Gaya tekan kebawah (newton)
 M adalah Massa benda (Kg)
 g adalah percepatan gravitasi (9,81 meter/sekon²)

3. Realisasi

Perancangan Robot Amfibi ini merupakan penelitian Tugas Akhir yang bertujuan untuk merealisasikan rancangan Robot Amfibi tersebut.



Gambar 2. Gambaran Umum Robot Amfibi

Pada Gambar 1. di atas menjelaskan bahwa secara umum rancangan robot amfibi ini dibagi menjadi 4 bagian. Keempat bagian tersebut adalah :

- a) Sistem propulsive
- b) Sistem mekanik
- c) Sistem elektronik
- d) Rangka

Ke-empat bagian tersebut mempunyai fungsinya masing-masing. Berikut ini adalah penjelasan mengenai masing-masing bagian tersebut:

- a) Sistem Propulsive

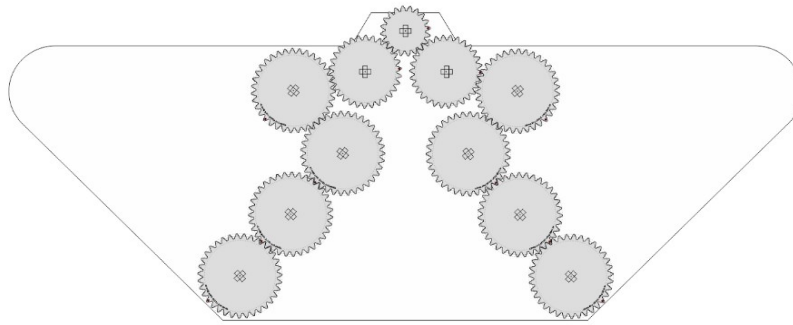


Gambar 3. Gambaran sistem propulsive

Untuk sistem propulsive masih sama seperti yang ada pada perancangan . Untuk realisasi bahan yang digunakan adalah acrylic. Bahan acrylic dipilih karena ringan, kuat, dan mudah untuk di potong. kedua sisi dari paddle wheel ditambahkan roda sehingga pada saat robot bergerak baik di darat ataupun di permukaan air tetap menggunakan roda

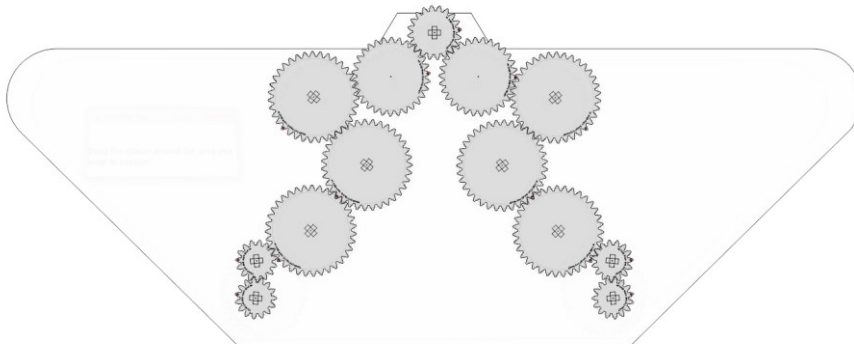
- b) Sistem Mekanik

Pada sistem mekanik ada sedikit perubahan dari pada saat perancangan. Pada perancangan, rasio dari gear yang digunakan adalah 1,4:1 dapat dilihat pada gambae 4. Alasan menggunakan ukuran dan rasio gear ini pada awalnya hanya agar dapat sesuai dengan besar dari desain rangka.



Gambar 4. Rasio Gear 1,4:1

Namun setelah dilakukan percobaan pertama, kecepatan yang di dapat dengan rasio gear tersebut tidak sesuai yang diharapkan, terutama ketika sedang beroperasi di permukaan air. maka dari itu dilakukan perubahan rasio gear agar kecepatan yang dimiliki oleh robot semakin meningkat.

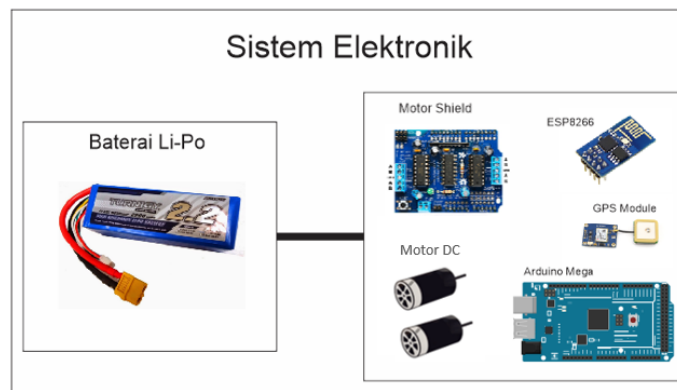


Gambar 5. Rasio Gear 1:1,67

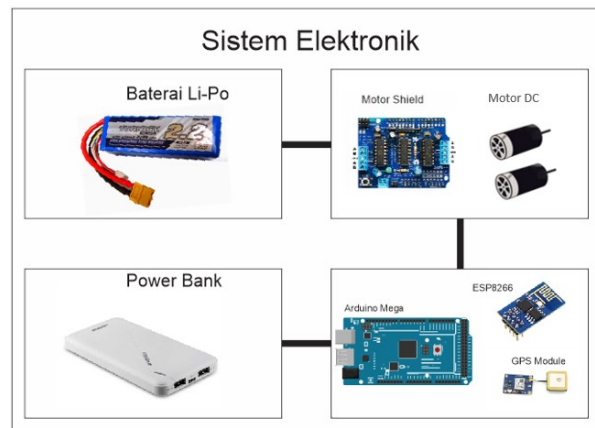
Pada Gambar 5 rasio gear telah diubah menjadi 1:67, dimana dengan rasio gear ini kecepatan robot seperti yang diharapkan. Untuk pengujian dan analisis rasio gear yang digunakan oleh robot adalah rasio gear 1:1,67 ini.

c) Sistem Elektronik

Pada awal perancangan, Baterai yang digunakan hanya satu yaitu baterai Li-Po untuk menyuplai energy listrik ke seluruh sistem seperti Gambar 6 . Namun pada saat percobaan, terjadi kesalahan sehingga suplai listrik dari baterai Li-Po ke Arduino Mega, ESP8266, dan GPS modul tidak sampai. Maka dari itu ada perubahan sistem elektronik seperti Gambar3.9 .



Gambar 6. Rancangan Sistem Elektronik



Gambar 7. Realisasi Sistem Elektronik

Dari sistem elektronik yang baru ini, sebagai penyuplai tenaga untuk masing-masing komponen/modul dibagi menjadi 2 bagian. Untuk penyuplai energi listrik bagi motor shield, dan Motor DC menggunakan baterai Li-Po. Untuk penyuplai energi listrik bagi Arduino Mega, ESP8266, dan GPS module menggunakan power bank. Untuk pengujian dan analisis sistem elektronik yang baru ini lah yang digunakan.

d) Rangka

Pada realisasi rangka, baik ukuran dan rancangan masih sama dengan apa di rancang sebelumnya. Bahan yang digunakan adalah lembaran stainless steel yang ditekuk dan pinggirannya dipatri agar tidak terjadi kebocoran. Bahan stainless steel ini digunakan karena dinilai dapat bertahan terhadap benturan dan mengurangi resiko terjadinya kebocoran yang diakibatkan oleh benturan tersebut. Walaupun bahan yang digunakan tipis, namun dapat dengan kokoh membentuk bangun seperti yang di rancang pada gambar 3.5



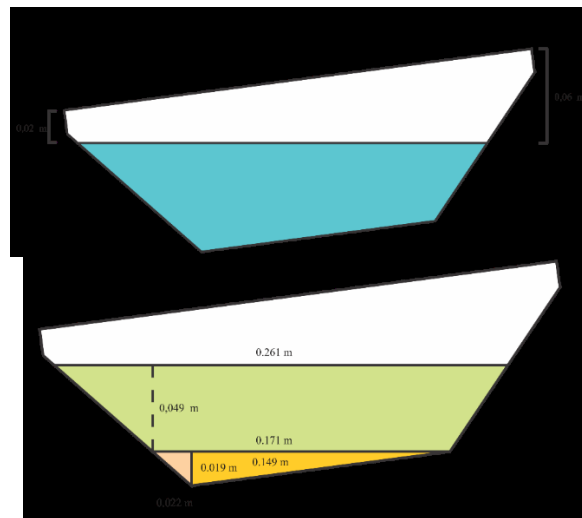
Gambar 8. Bagian Rangka Yang sudah di pasang sistem Mekanik

Pada Gambar 3.10 di atas adalah hasil realisasi dari rangka yang sudah dirancang. Rancangan yang sudah direalisasikan inilah yang menjadi rangka dasar dari robot Bagian ini berfungsi sebagai rangka utama, dan bagian terpenting penghasil buoyancy agar robot tidak tenggelam dan dapat mengapung dalam air.

3. Pengujian

3.1 Buoyancy

Pengujian buoyancy dilakukan ketika keadaan robot diam, dan hanya di hitung besaran volume pada rangka yang tenggelam saja. Robot amfibi yang direalisasikan kan memiliki massa yaitu 2 Kg sehingga batas garis permukaan air hanya sampai separuh dari tinggi robot. Robot masih menyisakan 6 cm dari permukaan air sampai bagian atas robot dan pada bagian belakang masih menyisakan 2 cm dari permukaan air sampai bagian atas robot. Apabila di gambarkan maka area yang tenggelam adalah :



Gambar 9. Bagian rangka yang tenggelam

Dari hasil penggambaran volume yang tenggelam menggunakan CorelDraw X5, maka sekarang dapat dihitung volume area yang tenggelam. Dari hasil perhitungan maka di dapat volume dari area yang tenggelam adalah :

$$V = 0.0015876 \text{ m}^3 + 0.000212325 \text{ m}^3 + 0.00003135 \text{ m}^3 \\ = 0,001831275 \text{ m}^3$$

Sehingga total gaya buoyancy yang dimiliki dapat dihitung dengan memasukan volume yang didapat.

$$F_{\text{buoyant}} = V \times \rho \times g \\ = 0,001831275 \times 1000 \times 9,81 \\ = 17,9648 \text{ N}$$

Dengan besaran gaya buoyancy yang didapat kita bisa mengetahui massa keseluruhan robot dengan cara membagi besaran gaya buoyancy dengan gravitasi

$$\omega = m \times g \\ 17,9648 = m \times 9,81 \\ m = 1.831275 \text{ Kg}$$

Meskipun telah di ketahui massa dari robot adalah 2 kg, akan tetapi pada perhitungan ini di ketahui bahwa massa dari robot adalah 1.831275 Kg. Hal ini dapat di pengaruhi oleh massa jenis fluida dan gravitasi yang ada pada tempat pengujian. Namun dari pengujian ini dapat di simpulkan bahwa robot dapat mengapung di permukaan air.

4. Kesimpulan

Dari hasil pengujian dan analisis yang telah dilakukan didapatkan kesimpulan bahwa:

- Robot dapat beroperasi di darat maupun di permukaan air.
- Robot dapat mengapung, hal ini disebabkan oleh gaya buoyancy yang dimiliki oleh robot. Dengan massa 2 kg, buoyancy total dari robot amfibi ini adalah 17,9648 N, dimana total keseluruhan yang dimiliki oleh robot ini adalah 39,7305 N. Sehingga masih terdapat sisa buoyancy yang dimiliki robot untuk menjaga agar robot tidak tenggelam.
- Robot amfibi ini memiliki rata-rata kecepatan 1.67 detik untuk 1 meter ketika beroperasi di darat dan 10.95 detik untuk 1 meter ketika beroperasi pada permukaan air.
- Dalam satu kali pengisian baterai robot amfibi ini memiliki dapat beroperasi selama 45 menit ketika beroperasi di permukaan air dan 40 menit ketika di darat.

- e) Dengan rangka yang memiliki bentuk *flat bottom hull*, robot dapat beroperasi dalam perairan dangkan. Namun untuk segi kestabilan masih kurang, karena gelombang dan arus air sangat berpengaruh pada robot ketika di permukaan air

Daftar Pustaka:

- [1] P. P. S. Shirsath, P. M. S. Hajare, P. G. D. Sonawane, M. A. Kuwar and M. S. U. Gunjal, "A REVIEW ON DESIGN AND ANALYSIS OF AMPHIBIOUS VEHICLE," *International Journal of Science, Technology & Management*, 2015.
- [2] A. Davis, A. P.S., A. Babu, E. Ngavally and A. Sivan, "AMPHIBIAN ROBO: AN INTELLIGENT RESCUE ROBOTIC VEHICLE," *ARPJ Journal of Engineering and Applied Sciences*, 2015.
- [3] G. Dudek, P. Giguere, C. Prahacs, S. Saunderson, J. Sattar, L.-A. Torres-Mendez, M. Jenkin, A. German, A. Hogue, A. Ripsman, J. Zacher, E. Miliotis, H. Liu, P. Zhang, M. Buehler and C. Georgiades, "AQUA: An Amphibious Autonomous Robot," in *Proceedings of the IEEE International Conference on Robotics and Automation*, 2007.
- [4] B. B. Dey, S. Manjanna and G. Dudek, "Ninja Legs: Amphibious One Degree of Freedom Robotic Legs," 2015.
- [5] A. BOXERBAUM, R. BACHMANN, R. QUINN, R. HARKINS and T. DUNBAR, "DESIGN AND TESTING OF HIGHLY MOBILE INSET-INSPIRED AUTONOMOUS ROBOT IN BEACH ENVIRONMENT," *Design & Nature and Ecodynamics*, 2009.
- [6] L. J. W. C. W. T. S. Stevanus Satria, "Portable Amphibious Spherical Rolling Robot with Live-Streaming Capability for Ground and Aquatic Deployment," in *IRC SCT*, 2015.
- [7] P. C. R. A. T. J. Lei Cui, "AmBot: A Bio-Inspired Amphibious Robot for Monitoring the Swan-Canning Estuary System," *ASME*, no. 136(11):115001-115001-8. doi:10.1115/1.4028094, Des. 2014.
- [8] "Kamus Besar Bahasa Indonesia," [Online]. Available: <http://kbbi.web.id/amfibi>. [Accessed 17 Maret 2017].
- [9] "Buoyant Force," [Online]. Available: <https://www.khanacademy.org/science/physics/fluids/buoyant-force-and-archimedes-principle/a/buoyant-force-and-archimedes-principle-article>. [Accessed 18 Maret 2017].