

PERANCANGAN PFN (PULSE FORMING NETWORK) UNTUK APLIKASI RAILGUN

DESIGNING PULSE FORMING NETWORK FOR RAILGUN APPLICATIONS

Anang Try Wiyana¹, Suwandi, Drs., M.Si², Ahmad Qurthobi, ST., MT³.

¹Prodi S1 Teknik Fisika, Fakultas Teknik Elektro, Universitas Telkom

²Dosen Prodi S1 Teknik Fisika, Fakultas Teknik Elektro, Universitas Telkom

³Dosen Prodi S1 Teknik Fisika, Fakultas Teknik Elektro, Universitas Telkom

[1dxdclaw@gmail.com](mailto:dxdclaw@gmail.com), [2suwandi.sains@gmail.com](mailto:suwandi.sains@gmail.com), [3qurthobi@gmail.com](mailto:qurthobi@gmail.com).

ABSTRAK

PFN (Pulse Forming Network) merupakan alat yang digunakan untuk menyimpan muatan listrik yang besar dan melepaskannya dalam waktu singkat. PFN terdiri dari kapasitor dan induktor yang disusun secara paralel. PFN mempunyai dua cara kerja yaitu : pengisian dan pengosongan. Pengisian PFN sama seperti pengisian kapasitor yaitu menghubungkan PFN dengan sumber tegangan DC. Pengisian dari PFN relatif lama tergantung dari jumlah elemen penyimpanan (kapasitor). Pengosongan PFN ialah menghubungkan PFN dengan resistansi yang kecil (kurang dari satu Ohm) sehingga menghasilkan arus yang besar dalam waktu yang singkat (dalam milisekon). Bentuk tegangan (sinyal) yang dihasilkan oleh PFN tidak sama seperti pengosongan kapasitor karena didalam rangkaian PFN memiliki induktor yang menghasilkan tegangan dari arus induksi yang dihasilkan kapsitor. sinyal yang dihasilkan lebih berbentuk mendekati kotak.

Railgun merupakan pelontar elektromagnet yang menggunakan prinsip gaya lorentz. Railgun membutuhkan arus yang besar untuk bisa melontarkan benda (proyektil) sehingga PFN bisa dimanfaatkan sebagai sumber energi Railgun karena dapat menghasilkan arus yang besar. PFN Railgun saat ini dimanfaatkan sebagai senjata dibidang militer.

Kata Kunci : PFN, Railgun.

ABSTRACT

PFN (Pulse Forming Network) is a tool used to store large electrical charges and release them in a short time. PFN consists of capacitors and inductors arranged in parallel. PFN has two ways of working: charging and discharging. Charging PFN is the same as charging a capacitor that connects PFN with a DC voltage source. Charging from PFN is relatively long depending on the amount of storage element (capacitor). Discharging PFN is to connect PFN with a small resistance (less than one Ohm) to produce a large current in a short time (in milisekon). The shape of the signal (signal) generated by the PFN is not the same as the discharge of the capacitor because in the PFN circuit it has an inductor that produces the voltage from the induced current generated by the capsitor. The resulting signal is more shaped near the box.

Railgun is an electromagnet catapult that uses the principle of lorentz style. Railgun requires a large current to be able to catapult objects (projectiles) so that PFN can be used as a source of Railgun energy because it can produce large currents. PFN Railgun is currently used as a military weapon.

Keywords: PFN, Railgun.

1. PENDAHULUAN

PFN (Pulse Forming Network) merupakan rangkaian penyimpanan energi listrik yang terdiri dari induktor dan kapasitor yang disusun secara paralel. PFN dimanfaatkan sebagai sumber tegangan untuk menghasilkan arus yang tinggi dan dalam waktu yang singkat. Sinyal yang dihasilkan PFN mendekati sinyal kotak. PFN mempunyai dua cara kerja yaitu : pengisian dan pengosongan. Pengisian PFN sama seperti pengisian kapasitor yaitu menghubungkan PFN dengan sumber tegangan DC sedangkan pengosongan PFN ialah menghubungkan PFN dengan resistansi yang kecil (kurang dari satu Ohm) sehingga menghasilkan arus yang besar dalam waktu yang singkat (orde milisekon).

Railgun merupakan pelontar elektromagnet menggunakan prinsip gaya lorentz yang membutuhkan arus yang besar, sehingga menimbulkan masalah diantaranya:

1. Bagaimana cara untuk menyimpan muatan listrik yang besar?
2. Bagaimana cara membuang muatan listrik dengan cepat?
3. Bagaimana pengaruh besar arus yang dihasilkan PFN terhadap jarak dari batang kecil yang dilontarkan railgun?

Dari penjelasan diatas PFN bisa digunakan untuk menyelesaikan masalah yang ditimbulkan dengan cara :

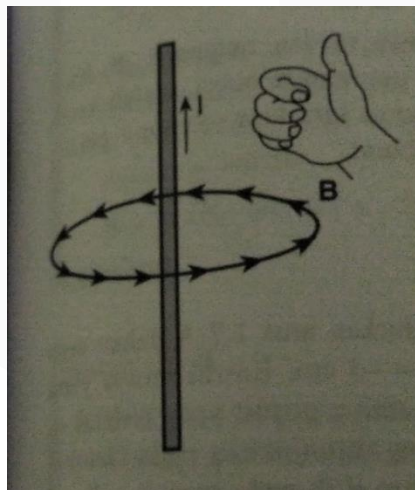
1. Membuat rancangan PFN untuk *railgun*.
2. Membuat rangkaian pengosongan yang cepat.
3. Membandingkan arus yang dihasilkan PFN dengan jarak lontar proyektil (batang kecil)

Metoda penelitian yang dipakai ada lima tahap yaitu: tahap pertama studi literatur (pencarian dan pengumpulan literatur-literatur dan kajian-kajian yang berkaitan dengan masalah-masalah yang dihadapi dalam tugas akhir), tahap ke dua Tahap Pembuatan PFN (membuat diagram blok *Railgun* dan desain PFN). Setelah itu menggunakan aplikasi Multisim untuk mengetahui besaran arus yang dihasilkan pada rangkaian PFN yang telah di rancang, tahap ke tiga pengujian (dilakukan pengujian pada prototipe yang telah selesai dibangun). Pengujian dilakukan bertahap berdasarkan besaran tegangan, dari mulai tegangan yang rendah hingga tegangan yang tinggi, tahap ke empat Analisa dan kesimpulan (Memberikan kesimpulan dari analisa data-data yang di dapat dan memberikan rekomendasi dari sistem railgun yang ideal (bahan)), tahap ke lima membuat laporan (Memberikan laporan kemajuan dan berdiskusi dengan dosen pembimbing mengenai kendala-kendala yang ada dalam pembuatan PFN untuk *railgun*).

2. Dasar Teori

Hukum biot savart

Hukum biotsavart menyatakan apabila kawat atau bahan induktor listrik dialiri arus listrik maka akan terjadi medan magnet disekitar kawat. Arah medan magnet yang terjadi pada kawat bisa ditentukan dengan kaidah tangan kanan (gambar 2.1).



Gambar 2.1 kaidah tangan kanan

Pada gambar 2.1 arah medan magnet mengikuti 4 jari yang lain dengan jempol searah dengan arus.

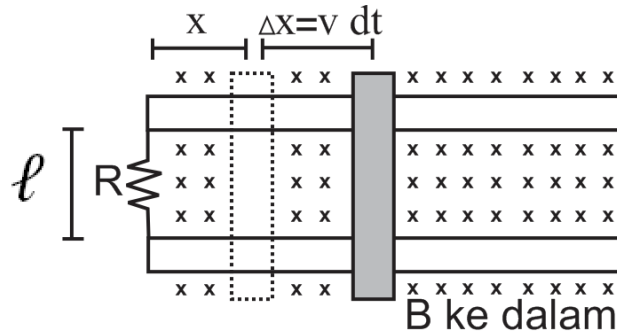
Hukum Faraday dan gaya lorentz

Hukum faraday menyatakan bahwa ggl dapat terjadi akibat perubahan fluk magnetik terhadap waktu.

$$\varepsilon = -N \frac{d\psi}{dt} \quad (1)$$

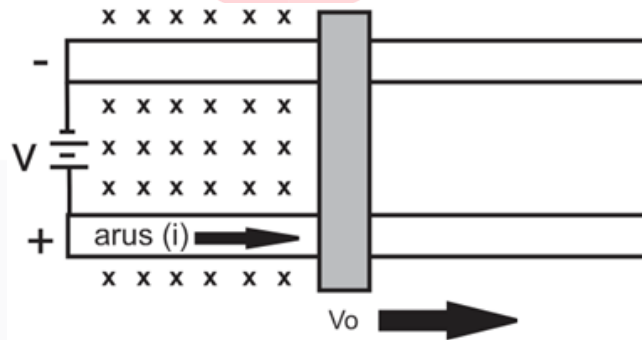
$\varepsilon =$ ggl induksi

N = jumlah lilitan
 $\psi = \vec{B} \cdot \vec{A}$



Gambar 2.2 tegangan yang diakibatkan perubahan flux magnet

Dari gambar 2.2 dapat dipahami tegangan (akibat arus yang mengalir pada R) akan muncul jika batang bergerak. Gaya lorentz merupakan kebalikan dari hukum faraday, batang yang dialiri arus disekitar medan magnet akan dipengaruhi gaya (gambar 2.3).



Gambar 2.3 batang bergerak akibat gaya lorentz

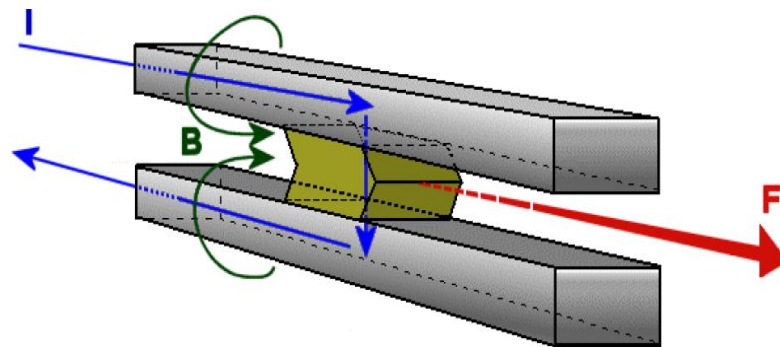
$$\vec{F} = I \vec{L} \times \vec{B} \rightarrow |\vec{F}| = ILB \sin \theta \tag{2}$$

θ adalah sudut yang dibentuk oleh medan magnet B dengan L ($\theta = 90^\circ$).

Karena $\sin 90^\circ = 1$ maka

$$F = LIB \tag{3}$$

Railgun yang diilustrasikan gambar 2.3 sulit untuk menghitung gaya lorentz di karenakan medan magnet akibat arus (i) berubah sesuai posisi batang. Untuk mempermudah menghitung gaya lorentz dari railgun maka digunakan pendekatan pada gambar 2.4



Gambar 2.4 model railgun yang sederhana

Dari gambar 2.4 gaya lorentz yang terjadi pada batang adalah

$$F = \frac{1}{2} L_m I^2 \tag{4}$$

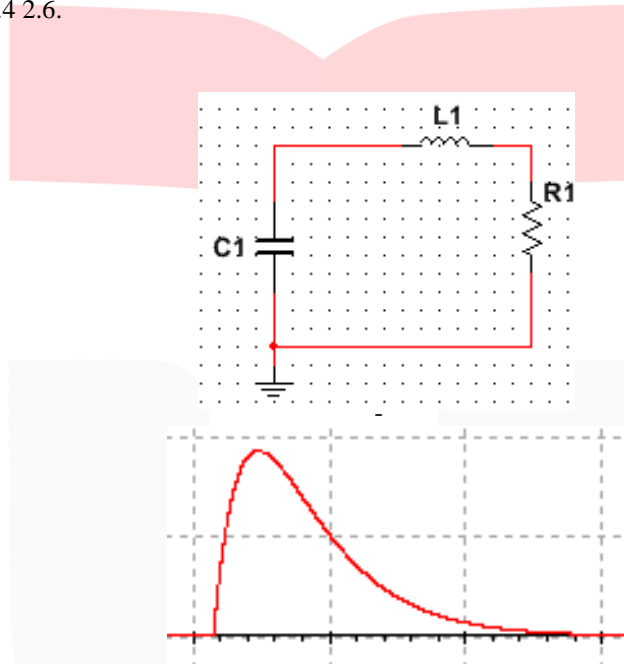
L_m = induktansi rel per meter

Percepatan gerak batang konduktor

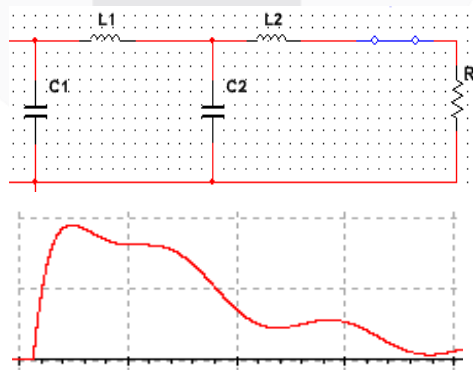
$$a = \frac{F}{m} \tag{5}$$

Rayligh Line Flow PFN

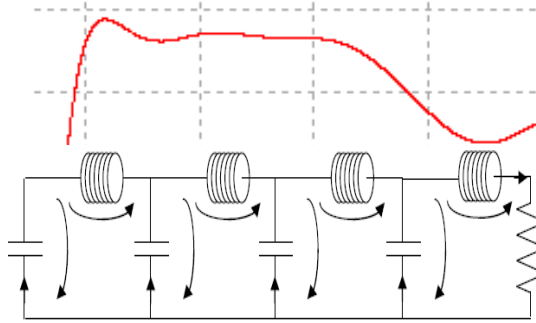
Rayligh Line Flow PFN mempunyai tingkatan yaitu PFN tingkat satu, dua , tiga , empat dan seterusnya sesuai dengan jumlah kapasitor dan induktor yang dipararelkan. Hasil simulasi PFN tingkat satu, dua, dan empat dapat dilihat pada gambar 2.3, 2.4 2.6.



Gambar 2.3 PFN tingkat Satu dan arus yang mengalir pada R1



Gambar 2.4 PFN tingkat dua dan arus yang mengalir pada R1

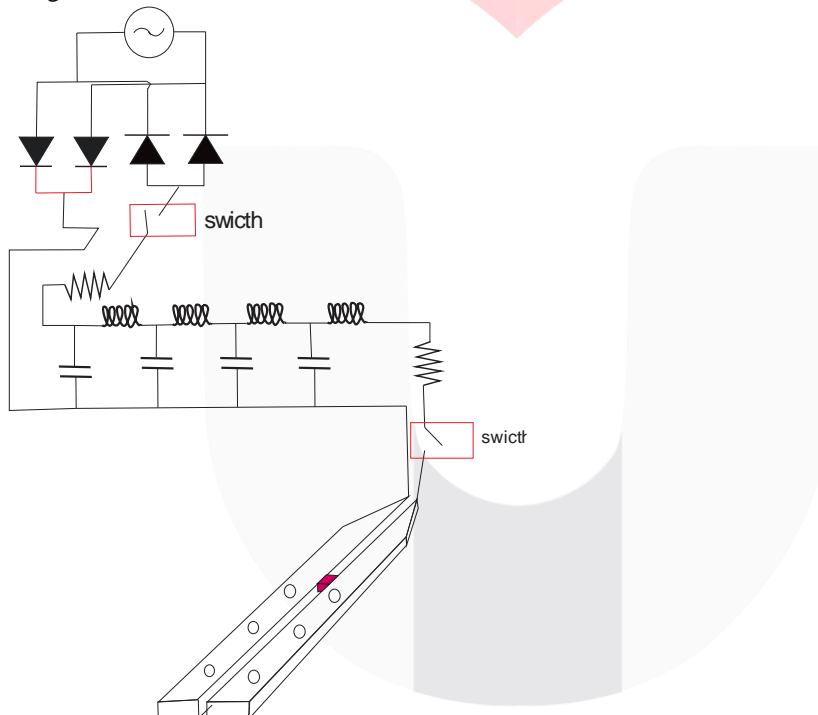


Gambar 2.5 PFN tingkat empat dan arus yang mengalir pada R1

Dari ketiga gambar diatas dapat disimpulkan bahwa arus akan semakin membentuk sinyal kotak jika tnggkatan PFN semakin besar

Percangan PLAN

Keseluruhan sistem yang akan dibuat dalam penelitian ini ada pada gambar 2.6, mulai dari sistem penyearah, PFN dan railgun.



Gambar 2.6 Prototipe plan

Sebelum masuk ke PFN tegangan disearahkan terlebih dahulu dengan menggunakan dioda. PFN yang digunakan adalah PFN tingkat 4 dengan

$$C = \frac{T}{NR} = \frac{0.01}{4 \times 0.25} = 10000 \mu F$$

$$L = \frac{RT}{N} = \frac{0.25 \times 0.01}{4} = 625 \mu H$$

N adalah banyaknya tingkat pada PFN.

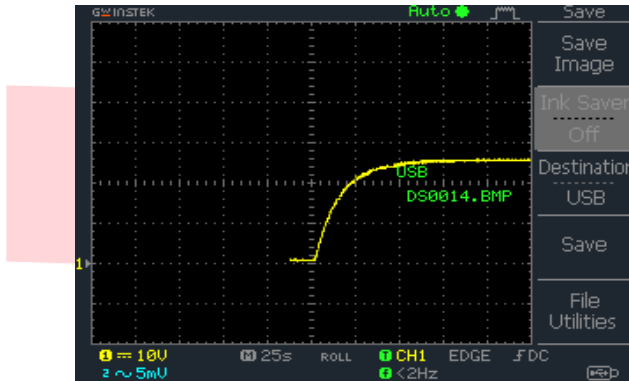
Panjang rel dari railgun adalah 15 centimeter dan luas permukaan 0.8cm²dengan jarak antar relnya 3 mm. Hambatan maksimal rel.

$$r = \rho \frac{l}{A} = 9.71 \times 10^{-8} \left(\frac{0.3}{0.8 \times 10^{-4}} \right)$$

$$= 3.75 \times 10^{-5} \Omega$$

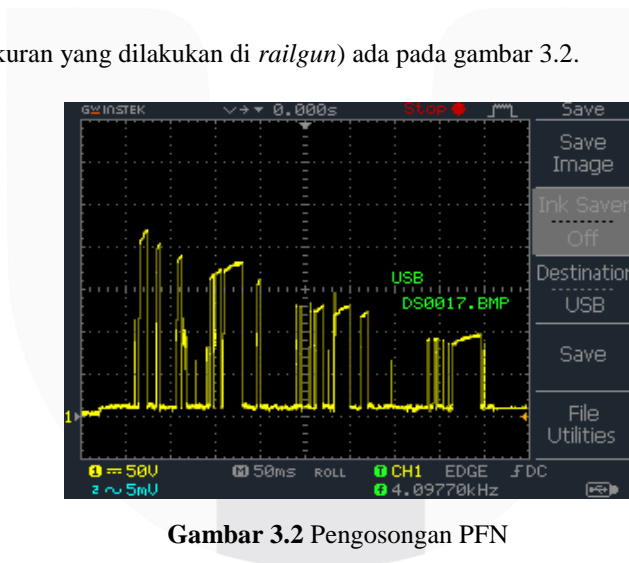
3. Pembahasan

Pengujian yang dilakukan ada dua yaitu pengujian railgun dan pengujian tegangan PFN. Pengujian tegangan PFN bertujuan untuk memastikan pengisian tegangan PFN sudah sesuai dengan yang kita inginkan antara 45 volt sampai dengan 58 volt. Bentuk sinyal pengisian PFN sama seperti bentuk sinyal pengisian kapasitor (gambar 3.1).



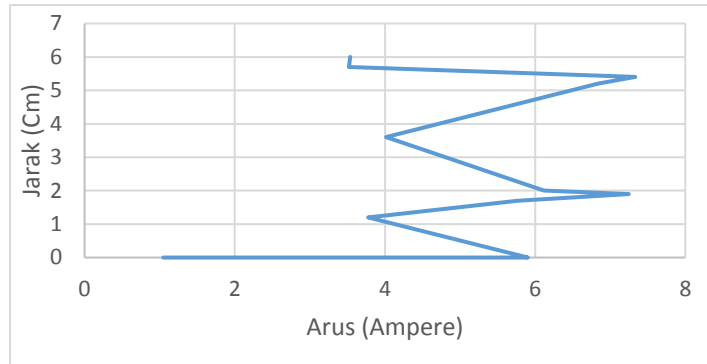
Gambar 3.1 pengisian PFN

Pengosongan PFN (pengukuran yang dilakukan di railgun) ada pada gambar 3.2.



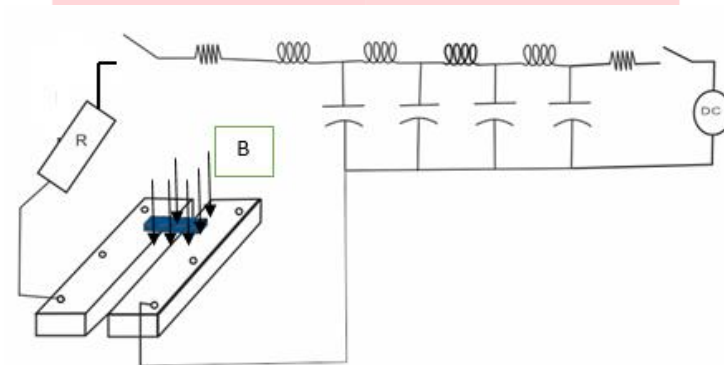
Gambar 3.2 Pengosongan PFN

Pengujian yang kedua adalah pengujian railgun yang dilakukan tanpa menggunakan hambatan tambahan dan menghasilkan data yang telah dibuat grafik (gambar 3.3) .



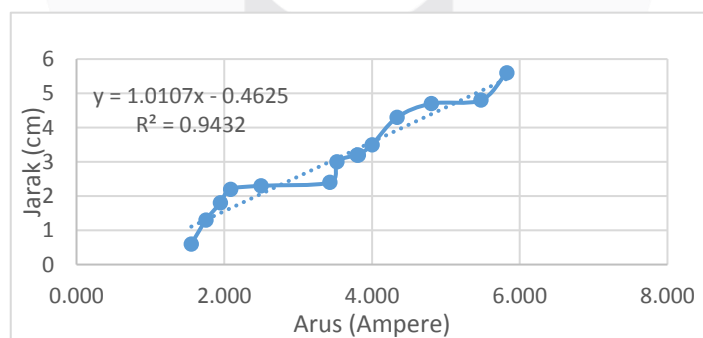
Gambar 3.3 grafik yang tidak beraturan

Grafik diatas (gambar 3.3) merupakan grafik dari tabel 1 yang menunjukan anomali pengujian *railgun* (perbandingan jarak dengan arus yang tidak linier) yang disebabkan oleh beberapa kendala yaitu lengketnya peluru dengan rel, tidak menempel sempurna antara proyektil dengan rel dan kerusakan komponen dari PFN (induktor dan resistor). Untuk mengatasi kendala tersebut ditambahkan hambatan (gambar 3.4).



Gambar 3.4 Prtotype setelah ditambah hambatan

Hasil pengujian *railgun* setelah ditambah hambatan menghasilkan data yang telah dibuat grafik (gambar 3.5)



Gambar 3.5 grafik setelah ditambah hambatan

Grafik di gambar 3.5 Grafik menjelaskan pengujian jarak terhadap arus yang hampir mendekati persamaan garis lurus dengan tingkat kepercayaan 0.9432 ($R^2 = 0.9432$) dengan persamaan $y = 1.0107x - 0.4625$.

4. Kesimpulan

Kesimpulan dari penelitian ini adalah

1. PFN yang dirancang untuk railgun berhasil tetapi hanya bergeser disekitar rel
2. Jarak lontar proyektil dipengaruhi arus, Semakin besar arus maka semakin besar jarak lontar proyektil
3. Rangkaian pengosongan yang cepat adalah rangkaian PFN yang dihubungkan ke resistansi yang kecil yaitu kurang dari 50 ohm (waktu pengosongan 1 second)

DAFTAR PUSTAKA

- [1] R. Deepalaxmi, Praveen. J, Prasith and A prithieve. I. Design of a Pulse Forming Network to Launch an Object Using Rail-Gun. Tamilanadu india: SSN College of Engineering.
- [2] Maniglia, Jeff. Jordan Smirlodo dan Alex westfall. Design Fabrication, and Testing an Electromagnetic Rail Gun for the repeated testing and simulation of Orbital Debris Impacts. California: Polytechnic State University. San Luis Obispo, CA 93401
- [3] E. Barshaw, M. Chait, G. Danielson, D. Herrera, G. Khalil, E. Leathers. Desember 2014 . INTEGRATION AND TEST OF A DUAL PURPOSE PULSE FORMING NETWORK INTO THE P&E HWIL SIL. Emeryville, CA 946081804 : TACOM Warren, MI, 48397
- [4] N. Carleto, C. R. B. Miranda dan C. C. Motta .Design of an Pulse-Forming Network for Driving High Power Magnetron. São Paulo: Prof. Lineu Prestes
- [5] Liang, Chi Shen. Jin, Au Kong. 2001 . APLIKASI ELEKTROMAGNETIK JILID 2. Jakarta: Erlangga.
- [6] (Ian R. McNab, Launch to Space With an Electromagnetic Railgun, january 2013)
- [7] WA Jacobs, "Magnetic launch Assist-NASA's Vision for the Future, " *IEEE Trans. Magn.*, Vol. 37, pp. 55-57, January 2001.
- [8] Hawley, Jims. 2012. The Rayleigh Pulse Forming Network
- [9] Tipler. 2001 . Fisika untuk Sains dan Teknik Jilid 2. Jakarta: Erlangga
- [10] Douglas C. Giancoli. " Physics for Scientists and Engineers with Modern Physics. Upper Saddle River, New Jersey 07458. 2001