

PROTOTYPE PERGERAKAN ROBOT DUA RODA MENGGUNAKAN SISTEM KENDALI BERBASIS PID

PROTOTYPE ROBOT MOVEMENT USING TWO WHEELS PID CONTROL SYSTEM BASED

¹Khalid Irta Tamara, ²IG. Prasetya Dwi Wibawa, S.T.,M.T, ³Agung Surya Wibowo, S.T.,M.T

^{1,2,3}Program Studi Teknik Elektro, Fakultas Teknik Elektro, Telkom University

¹khalid.tamara@gmail.com, ²prasdwiwawa@telkomuniversity.ac.id, ³agung.unitel@gmail.com.

Abstrak

Teknik pergerakan dua roda pada posisi seimbang adalah sebuah konsep teknologi canggih seperti *Run Wheels*. Saat dalam posisi seimbang, sudut mempengaruhi posisi pergerakan Robot. Robot bergerak dengan menggunakan dua buah motor. Perancangan akan dibuat menggunakan prototipe berbahan akrilik. Secara mekanisme prototipe Robot dibuat bertingkat akan tetapi bobotnya akan disesuaikan dengan komponen utama seperti *Arduino Uno*, *Motor Driver L298*, *Battery*, dan *Sensor IMU*. Pada saat pengujian, Robot diuji keseimbangannya dengan membawa beban di atas badan Robot. Dengan membawa beban tersebut Robot dirancang mampu menyeimbangkan posisi dengan baik. Pada pergerakan tersebut akan diambil berupa data *error* yang terjadi dan hasil respon keseimbangan pada Robot. Pada sistem gerak Robot menggunakan algoritma berupa PID (*Propotional Integral Derivative*) yang akan mampu menghasilkan respon keseimbangan Robot hingga mencapai *settle*. Untuk mencapai titik *settle*, nilai konstanta yang dilakukan dengan *tuning trial* dan *error* sebesar $K_p = 11$ dan $K_d = 20$ dengan *error* yang dihasilkan sebesar 2 derajat.

Kata kunci : *Run Wheels*, *Motor DC Gearbox*, *Arduino Uno*, *Motor Driver L298*, *Sensor IMU*.

Abstract

The technique of two-wheel motion in a balanced position is an advanced technology concept such as Run Wheels. When in a balanced position, the angle affects the position of the robot movement. The robot moves by using two motors. The design will be made using a prototype made of acrylic. Robotic prototype mechanism is made in stages but the weight will be adjusted to the main components such as Arduino Uno, Motor Driver L298, Battery, and IMU Sensor. At the time of testing, the Robot tested its balance by carrying a load on the Robot's body. By carrying the load Robot is designed to balance the position well. In the movement will be taken in the form of error data that occurs and the balance response on the Robot. In Robot motion system using algorithm in the form of PID (Propotional Integral Derivative) that will be able to produce response balance of Robot until reach settle. To reach the settle point, the value of the constant is done by tuning trial and error of $K_p = 11$ and $K_d = 20$ with the resulting error of 2 degrees.

Keywords: *Run Wheels*, *Motor DC Gearbox*, *Arduino Uno*, *Motor Driver L298*, *Sensor IMU*.

1. Pendahuluan

Robot adalah suatu alat teknologi tinggi yang digerakkan secara otomatis ataupun manual dengan menggunakan program yang telah didefinisikan terlebih dahulu atau dapat disebut kecerdasan buatan. Pada perancangan agar Robot mampu bergerak secara *settle*, maka Robot dirancang secara manual dengan bergerak secara otomatis dan pergerakannya disesuaikan dengan bobot yang diberikan. Sehingga pada saat nilai *set point* diberikan, Robot mampu membaca posisi seimbang pada gerak awal. Pada sudut dapat diatur hingga kemiringan 90°. Untuk kendali PID digunakan untuk mengatur sikap Robot, karena hasil sudut (*error*) dapat mempertahankan keseimbangan Robot dalam melakukan pergerakan. Pada sensor menggunakan sensor MPU-6050, karena sensor ini mampu membaca kemiringan sudut karena memiliki *3-axis accelerometer* dan *3-axis gyroscope* yang mana sensor ini terhubung secara I2C (*Inter-Integrated Circuit*) dengan cara menghubungkan dua jalur SCL (*Serial Clock*) dan SDA (*Serial Data*) ke *Arduino Uno*.

Tujuan dari perancangan dan penelitian dari tugas akhir ini adalah mampu merancang serta membuktikan prototipe pergerakan Robot dua roda mampu memposisikan kondisi dengan seimbang dan mampu membawa beban yang memiliki berat dengan nilai tertentu. Perancangan ini menggunakan metoda PID (*Propotional Integral Derivative*) dan pengimplementasiannya menggunakan mikrokontroler berupa *Arduino Uno*. Dalam perancangan ini menghasilkan batasan masalah yaitu :

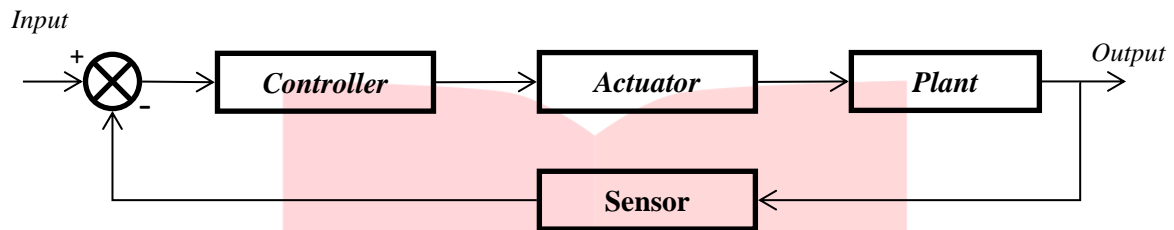
1. Sistem ini menggunakan mikrokontroler berbasis *Arduino Uno* dan *Driver Motor L298*.
2. Metode yang digunakan kendali PID (*Propotional Integral Derivative*).

3. Sensor IMU yang digunakan MPU-6050.
4. Sudut yang dikendalikan memiliki batasan sebesar 2 derajat.
5. Pada sensor MPU-6050 sumbu yang digunakan yaitu *Pitch*.
6. Robot hanya mampu bergerak dengan seimbang.
7. Robot tidak mampu menerima interaksi yang sangat besar karena Robot memiliki torsi yang kecil.
8. Motor yang digunakan yaitu *Motor DC Gearbox 6 V* dengan torsi 4 Nm dan kecepatan 100 rpm.

2. Desain Sitem, Perangkat Keras dan Perangkat Lunak

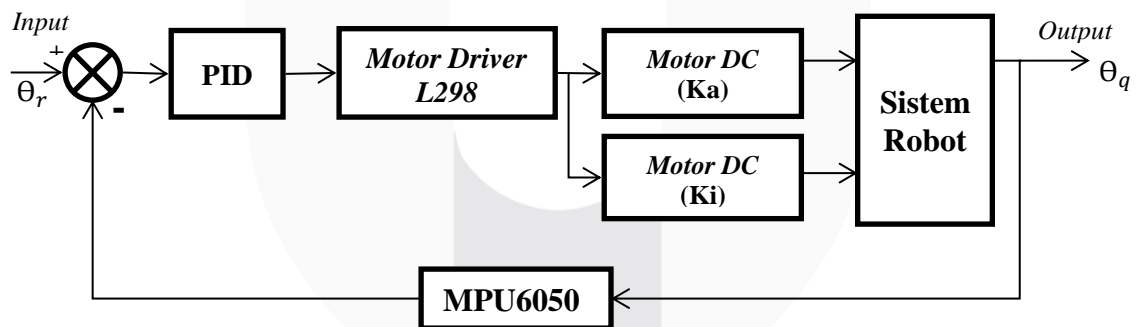
2.1. Desain Sistem

Secara umum, sistem dari pergerakan Robot dua roda yang dirancang sesuai dengan diagram blok kendali yang dijelaskan pada gambar di bawah ini.



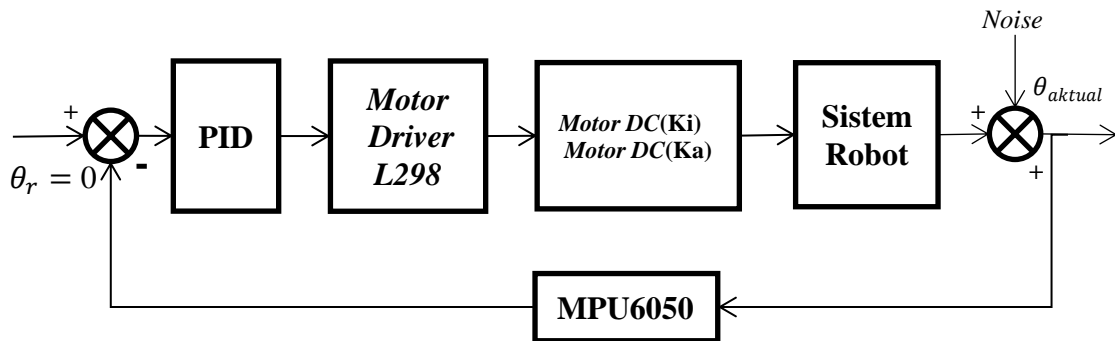
Gambar 2-1 Diagram Blok Sistem Secara Umum

Pada gambar (2-1) dijelaskan *input* sistem atau *set point* yang diberikan melalui sudut 0 derajat, dengan pengendali PID yang akan diimplementasikan pada *Arduino Uno*. Aktuator pada sistem ini menggunakan *Motor DC* agar mampu menggerakkan *plant* pada robot. Sensor pada sistem ini menggunakan sensor MPU-6050 yang mampu membaca suatu sudut kemiringan pada Robot. Pergerakan dilakukan agar mampu membuktikan sebuah prototipe Robot dua roda mampu bergerak secara seimbang dengan membawa beban yang akan disesuaikan. Dengan demikian diagram blok didesain kembali sesuai komponen yang digunakan. Berikut diagram blok sistem pada gambar (2-2).



Gambar 2-2 Diagram Blok Sistem

Kendali pada Robot digunakan untuk menjaga keseimbangan dengan mengendalikan Robot pada posisi berdiri dengan menggunakan umpan balik sudut kemiringannya, karena sudut perlu dikoreksi saat bergerak. Diagram blok pada gambar (2-3) menjelaskan bagaimana cara Robot melakukan pergerakan. Berikut penjelasannya.



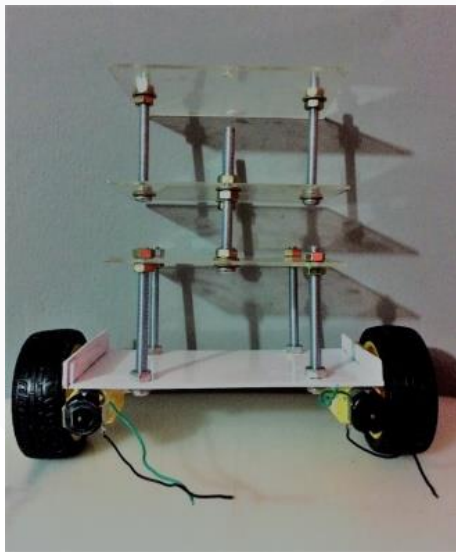
Gambar 2-3 Diagram Blok Sistem Pada Saat Pergerakan

Secara umum blok diagram sudah dijelaskan bagaimana sistem bekerja tetapi dalam melakukan pergerakan Robot, beban memiliki pengaruh besar dalam keseimbangan arah gerak Robot apakah mampu berdiri seimbang atau tidak. Sudut pada sensor akan membaca arah gerak yang sudah diberi nilai. Pada prototipe pergerakan Robot dua roda memiliki fitur yang dihasilkan yaitu:

- Robot mampu bergerak dengan seimbang.
- Dapat membawa beban yang sudah disesuaikan secara gerak seimbang.

2.2. Desain Perangkat Keras

Pada prototipe pergerakan Robot dua roda memiliki model bahan dasar mekanik pada badan Robot berupa kaca akrilik, baut, dan roda. Berikut gambar (2-4) merupakan hasil mekanik pada Robot keseimbangan dua roda

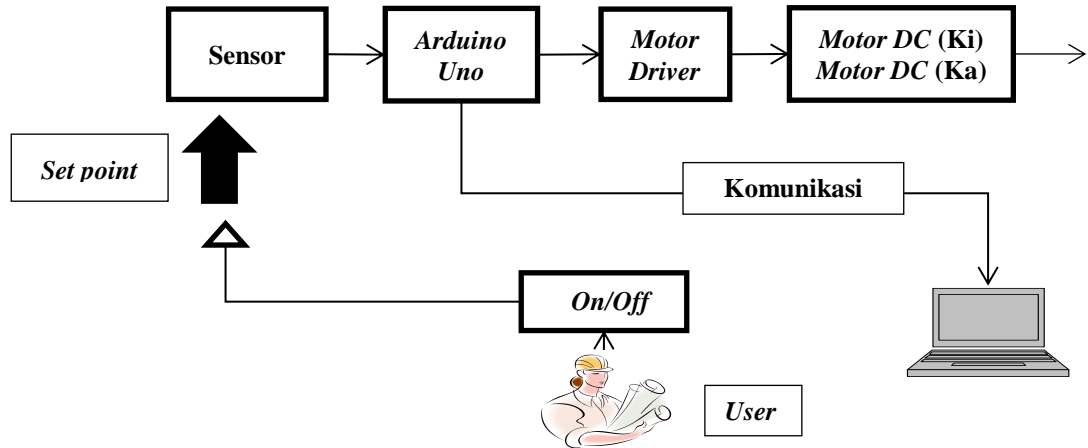


Gambar 2-4 Mekanik Prototipe Pergerakan Robot Dua Roda

Dari hasil perancangan mekanik di atas menghasilkan berat badan robot sebesar ± 3 kg dan memiliki tinggi sampai dengan 20 cm. perancangan tersebut akan membawa beberapa komponen utama berupa *Arduino Uno*, *Driver Motor*, *Sensor IMU*, dan *Battery*.

2.3. Desain Perangkat Lunak

Pada kendali prototipe pergerakan dua roda menghasilkan suatu sistem yang menggerakkan Robot secara keseluruhan. Berikut ini gambar (2-5) menjelaskan langkah bagaimana Robot dapat bergerak secara seimbang dengan *settle* dengan kendali sistem keseluruhan.

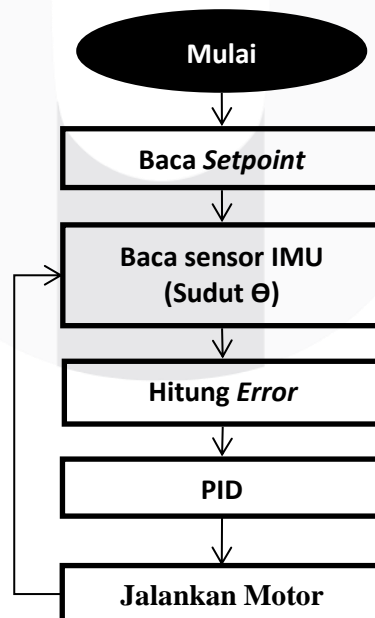


Gambar 2-5 Langkah Kendali Sistem Secara Keseluruhan

Langkah tersebut akan dijelaskan sebagai berikut:

1. *User* sebagai peran dalam mengatur sistem gerak Robot.
2. *User* memberi *input* nilai *set point* 0 derajat agar pergerakan Robot masih terlihat *settle*.
3. Pada saat *set point* sudah diberi nilai maka sensor membaca sudut yang bergerak.
4. Setelah sudut terbaca, sistem pada Robot dikendalikan dengan mikrokontroler berupa *Arduino Uno* dengan metode PID dan *driver motor* mengendalikan arah gerak Roda.

Berikut gambar (2-6) *flowchart* dari kendali sistem yang sudah dirancang:



Gambar 2-6 Flowchart Sistem Pergerakan Robot Dua Roda

2.4. Proses tuning parameter PD

Dalam proses ini, untuk mengetahui parameter yang akan digunakan perlu dilakukan beberapa percobaan untuk dapat menentukan nilai pada kendali PD. Penentuan parameter dilakukan dengan menggunakan metode *trial* dan *error*. Setelah didapat parameter nilai yang dibutuhkan, langkah selanjutnya adalah memasukkan parameter nilai tersebut ke dalam algoritma. Berikut merupakan langkah dalam menentukan nilai dari parameter PD yaitu:

1. Memilih parameter nilai K_p dari 1 hingga 15, setelah itu tentukan nilai yang memiliki respon yang menghasilkan gerakan Robot dua roda hingga hampir menuju *settle*.
2. Setelah mendapatkan nilai K_p yang sudah sesuai dengan respon Robot, selanjutnya memilih parameter nilai K_d . Saat memilih parameter nilai K_d , biasanya nilai yang dipilih lebih besar dibanding nilai K_p sehingga parameter nilai yang dipilih dari 10 hingga 25.
3. Setelah mendapatkan nilai K_p dan K_d yang sesuai selanjutnya masukkan nilai tersebut ke dalam algoritma yang sudah dirancang.
4. Lakukan kalibrasi pada *serial monitor* tunggu hingga 10 detik sehingga akan menampilkan *output* dari sudut (*error*) yang terbaca pada gerak Robot.

3. Hasil dan Pembahasan

Pada bab ini dilakukan pengujian dan analisis terhadap realisasi alat dari sistem yang telah dirancang. Pengujian ini meliputi *software* dan *hardware* yang terdapat pada sistem. Pengujian yang akan dilakukan adalah pengujian secara fungsional dan pengujian respon alat terhadap kendali PID.

3.1. Percobaan Sensor

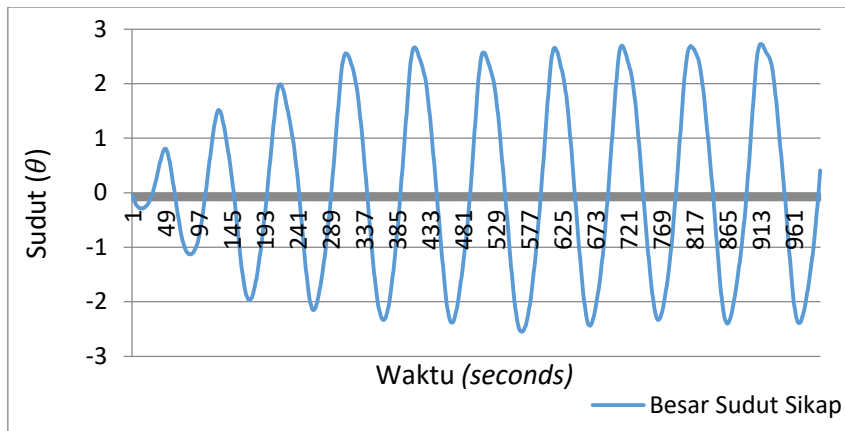
Pengujian ini dilakukan untuk mengetahui berapa penyimpangan nilai sudut yang terhitung pada sensor MPU-6050 yang timbul karena *noise*. Pengujian ini dilakukan dengan cara mengatur sudut pada busur lalu membandingkannya dengan sensor yang terbaca pada *serial monitor*. Pada table (3-1) berikut adalah perbandingan sudut antara busur dan *serial monitor*

Tabel 3-1 Data Perbandingan Sudut X Antara Busur Derajat dan *Serial Monitor*

No	Sudur pada busur	Sudur pada <i>serial monitor</i>	Selisih
1	0°	0,15°	0,15°
2	20°	20,35°	0,35°
3	45°	45,68°	0,68°
4	60°	60,22°	0,22°
5	90°	90,1°	0,1°
6	-0°	-0,35°	0,35°
7	-20°	-20,15°	0,15°
8	-45°	-45,73°	0,73°
9	-60°	-60,37°	0,37°
10	-90°	-90,45°	0,45°
Rata-rata <i>error</i>			0,355°

3.2. Percobaan Sumbu *Pitch*

Pada pengujian menggunakan parameter nilai $K_p = 11$ dan $K_d = 20$



Gambar 3-1 Grafik Respon Gerak Robot Dengan Kontrol PD

Pengujian yang dihasilkan pada gambar (3-1), bahwa parameter nilai tersebut mampu menunjukkan sikap Robot dengan baik. Pergerakan tersebut menghasilkan respon yang mampu melakukan pergerakan seimbang dengan *settle*.

3.3. Analisis Hasil Pengujian

Dari berbagai pengujian pada sumbu *pitch* mendapatkan hasil dari parameter nilai yang dijelaskan pada tabel (3-2) sebagai berikut.

Tabel 3-2 Pengujian Sumbu *Pitch*

Jenis kontrol	Error (Sudut)	Keterangan
P = 2	60	Belum sama sekali menghasilkan respon yang baik. Robot terlihat belum menunjukkan sikapnya yaitu bergerak dengan posisi seimbang.
P = 5	60	Masih sama sekali tidak menunjukkan sikap gerak seimbang. Di pengujian kali ini menghasilkan <i>rise time</i> yang banyak sehingga pergerakan Robot masih buruk.
P = 10	3	Grafik belum mencapai nilai nol dan masih memiliki osilasi yang tinggi, hal ini disebabkan jika hanya menggunakan kendali P pergerakan belum begitu <i>settle</i> .
P = 11	2	Robot terlihat memiliki respon yang baik. Terlihat pergerakannya mampu menghasilkan sudut 0 hingga 2 derajat dengan stabil. Dengan menggunakan parameter nilai tersebut, Robot hampir mampu memperlihatkan sikapnya.
P = 12	82	Memiliki respon <i>error</i> yang baik, terlihat respon sudah pada titik nol. Walaupun masih adanya <i>rise time</i> yang begitu besar jika ditambahkan nilai K_d , memungkinkan respon Robot menuju titik <i>settle</i> yang sangat baik.
P = 10 D = 20	3	Respon tidak mendekati nilai nol dan titik <i>settle</i> , tetapi pada pergerakan Robot

		mampu menunjukkan keseimbangan yang cukup baik.
P = 12 D = 20	2	Menghasilkan <i>settle</i> yang baik, sehingga pergerakan Robot bergerak dengan seimbang. Dengan diberikan nilai Kd pergerakan berpengaruh dalam memperbaiki respon <i>transien</i> dengan <i>error</i> yang terjadi.
P = 11 D = 12	2	Mampu menunjukkan sikap Robot dengan baik. Pergerakan tersebut menghasilkan respon yang mampu melakukan pergerakan seimbang dengan <i>settle</i> .
P = 15 D = 25	20	Memiliki respon yang tinggi sehingga menghasilkan osilasi yang besar. Sehingga Robot bergerak seimbang dengan sangat cepat dan pergerakan tidak bertahan lama.
P = 12 D = 22	3	Memiliki respon yang tinggi sehingga menghasilkan osilasi yang besar. Sehingga Robot bergerak seimbang dengan sangat cepat tetapi mampu mempertahankan posisi.

Dari tabel di atas dapat disimpulkan bahwa sistem yang bekerja dengan menghasilkan respon yang baik adalah dengan menggunakan kontrol PD. Nilai parameter yang sesuai menggunakan $K_p = 11$ dan $K_d = 20$. Dalam pengujian tidak menggunakan kendali PID, sebab dengan kontrol PD saja sudah dapat mampu menghasilkan pergerakan seimbang. Pada kontrol PD saat Robot sudah bergerak seimbang mampu diberi beban dengan bobot yang sesuai dan menghasilkan respon yang baik pada gerak Robot.

4. Kesimpulan

Pada tugas akhir ini prototipe Robot dua roda mampu mencapai tujuan dengan menghasilkan pergerakan seimbang dan mampu membawa sebuah beban dengan bergerak pada nilai PWM motor kiri = 50 dan PWM motor kanan = 60 saat mulai berputar, sehingga dikatakan sistem *non-linier*. Karena sistem yang *non-linier*, maka untuk pengimplementasian kontrol PID pada prototipe pergerakan Robot dua roda menggunakan *Arduino Uno*. Pada pemodelan tidak bisa menggunakan cara analitis sehingga sebagai gantinya menggunakan metode *tuning trial* dan *error*. Pada hasil pengujian menggunakan kendali PD dengan nilai $K_p = 11$ dan $K_d = 20$ dengan menghasilkan maksimal *error* sebesar 2 derajat.

DAFTAR PUSTAKA

- [1] B. Kendall, Makeuseof Getting Started with Arduino a Beginne's Guide, 2013.
- [2] M. Alqudah, M. Abdelfattah, I. Boiko and K. Alhammadi, "Dynamic Modeling and Control Design for a Self-balancing Two-Wheel Chair," 2016.
- [3] D. Pratama, E. H. Binugroho and F. Ardilla, "Movement Control of Two Wheels Balancing Robot using Cascaded PID Controller," *International Electronics Symposium (IES)*, pp. 94-99, 2015.
- [4] Arduino, www.arduino.cc, 7 Maret 2017.
- [5] R. V. Jain, M. Aware and A. Junghare, "Tuning of Fractional Order PID Controller Using Particle Swarm Optimization Technique for DC Motor Speed Control," *1st IEEE International Conference on Power Electronics, Intelligent Control and Energy Systems (ICPEICES)*, pp. 1-4, 2016.
- [6] F. Angel A.S, Lukman, M. D. Rahay H, M. Masyhuri, T. Nadzir Aban and Casmuriyah, "Motor DC," Politeknik Negeri Bandung, Bandung, 2014/2015.
- [7] L. K. X. N. a. J. L. S. Li, "Design and Realization of Two-wheeled Auto-balancing Vehicle," *4th International Conference on Advanced Information Technology and Sensor Application*, pp. 36-38, 2015.
- [8] J. O. a. H. Blemings, "Partical Arduino Cool Projects for Open Source Hardware," *United States of America:*

Technology in Action, 2009.

[9] N. S. NISE, *Control Systems Engineering*, 6th Edition, Chichester, United Kingdom: John Wiley and Sons Ltd, 2010.

