

## PERANCANGAN DAN REALISASI SISTEM SUMBER ARUS SEARAH PERIODIK

### *Design and Realization of System Dirrect Current Source Periodic*

Gilang Saputro<sup>1</sup>, Dudi Darmawan<sup>2</sup>, Asep Suhendi<sup>3</sup>

<sup>1,2,3</sup>, Prodi S1 Teknik Fisika, Fakultas Teknik Elektro, Universitas Telkom

<sup>1</sup>[gilsptr@gmail.com](mailto:gilsptr@gmail.com), <sup>2</sup>[dudidw@gmail.com](mailto:dudidw@gmail.com), <sup>3</sup>[suhendi@telkomuniversity.ac.id](mailto:suhendi@telkomuniversity.ac.id)

#### Abstrak

Untuk mengetahui pengaruh sinyal arus searah periodik terhadap tegangan yang dihasilkan pada koil penerima, dibutuhkan perancangan sistem sumber arus searah Periodik yang dapat menghasilkan bentuk sinyal dengan pola tertentu yang akan diinduksikan pada kumparan. Untuk mendapatkan bentuk sinyal dengan pola tertentu dapat dilakukan melalui modifikasi sinyal secara software melalui mikrokontroler, mikrokontroler akan mengatur nilai bit dengan pola tertentu yang kemudian akan diubah oleh sistem DAC menjadi tegangan sehingga terbentuklah sebuah sinyal periodik. Bentuk sinyal yang dapat dihasilkan sistem berupa sinyal *linear*, *LN*, kuadrat, dengan range amplitude 0V-5V dan 10 daerah kerja frekuensi 100Hz - 2.1 kHz. Hasil sinyal yang ditransmisikan dalam bentuk DC periodic berubah menjadi AC pada koil penerima. Saat diuji bahan terjadi penambahan amplitude yang berbeda untuk setiap bahan ferromagnetik, Sinyal kuadrat mirror memiliki persentase perubahan tegangan yang paling tinggi dengan besar 15.4% untuk bahan aluminium, 18.4% untuk bahan tembaga, 5% untuk bahan besi.

**Kata Kunci** : Eddy Current Testing, Sistem Sumber Arus Searah Periodik, Induksi Medan Magnet

#### Abstract

*To know the influence of Periodic Direct Current signal to voltage in receiver, required Periodic DC Voltage Source System that produce signal with certain pattern for inducted transmitter, certain pattern signal can be produce using microcontroler, microcontroller can set bit value with certain pattern, then system DAC convert bit value to voltage, so the form of signal will be same as pattern of bit value. The form of signals that system can produce are linear, LN, quadratic, and sine signals which has an amplitude range from 0V to 5V and have 10 working area in 100Hz – 2.1kHz, the result of waveform in receiver is AC although the waveform in transmitter is DC. The amplitude of signal increase when the sistem testing ferromagnetic material, Quadratic signal have the biggest percentage of voltage changes with 15.4% for Alumunium, 18.4% for copper , 5% for iron*

**Keywords** : Eddy Current Testing, System Direct Current Source Periodic, the induction of the magnetic field.

### 1. Pendahuluan

Pengujian sebuah objek untuk mendapatkan citra dari suatu penampang dapat dilakukan dengan beberapa metode, pengujian dengan metode Konvensional dan metode Non-Destructive Test (NDT), Metode Konvensional adalah pengujian dengan cara dapat merusak objek yang diuji, sedangkan Metode NDT adalah pengujian dengan cara tanpa merusak objek yang akan diuji. Salah satu contoh pengujian NDT adalah Pengujian Tomographi berdasarkan prinsip eddy current testing karena dapat memvisualisasikan bentuk fisik didalam suatu objek tanpa harus merusak objek tersebut. [1]

Teknik Pencitraan Tomographi telah dilirik sejak satu dekade terakhir, terlebih dari hasil aplikasi teknik tomographi dalam menangani suatu masalah baik dalam bidang industri dan medis. [2] Pada penelitian sebelumnya [3] untuk mendapatkan perubahan tegangan yang besar saat mengidentifikasi jenis bahan ferromagnetik, dibutuhkan nilai frekuensi yang sangat besar. Selain itu sinyal yang ditransmisikan oleh koil selalu berbentuk bolak-balik (AC).

Arus eddy yang timbul akan memiliki arah yang sama dengan medan magnet, [4] untuk kasus medan magnet yang dihasilkan sinyal AC memiliki arah bolak-balik yang disebabkan polaritas sinyal AC selalu berubah-ubah [5], dikhawatirkan pada kasus ini arus eddy yang timbul memiliki arah yang bolak-balik dan bersifat meniadakan, maka dari itu dibutuhkan studi lebih lanjut terkait pengaruh sinyal DC periodik terhadap tegangan yang dihasilkan pada koil *receiver*.

Untuk dapat menghasilkan sinyal DC periodik yang akan mengatur arus yang dialirkan pada koil agar bersifat periodik, yaitu naik terus atau turun terus tanpa titik balik. Merancang sinyal DC periodic dapat dilakukan dengan modifikasi sinyal secara software melalui mikrokontroler. Mikrokontroler akan mengatur tegangan yang keluar ke kumparan sehingga dihasilkan medan magnet yang memiliki nilai dengan pola tertentu, karena arus yang mengalir tidak pernah berbalik arah diharapkan persentase perubahan tegangan yang dihasilkan lebih tinggi pada objek induksi, oleh karena itu penulis perlu melakukan penelitian ini untuk dijadikan objek tugas akhir. Harapan dari penelitian ini adalah dapat mengimplementasikan sistem Arus DC periodic pada metode pengujian ECT dan mempelajari pengaruhnya.

## 2. Dasar Teori

### 2.1 Konsep Arus dan Medan Magnet

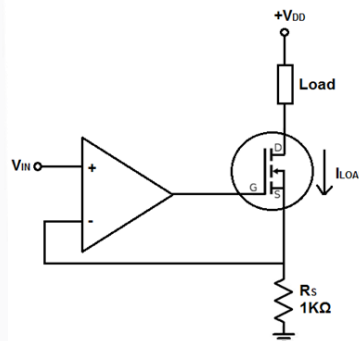
Medan magnet total dalam seluruh penghantar dapat dihitung dengan menjumlah seluruh segmen panjang penghantar secara kontinu pada seluruh elemen medan magnet magnet (setiap titik). Berdasarkan Gambar 2.1 medan magnet di satu titik akan berbanding lurus dengan besarnya arus yang mengalir sepanjang segmen panjang penghantar. Menurut Hukum Ampere besarnya medan magnet di setiap titik sepanjang lintasan tertutup akan sebanding dengan besarnya arus yang dilingkupi oleh lintasan tertutup tersebut.[6]

### 2.2 Eddy Current

Arus Eddy terbentuk ketika terjadi perubahan besar dari medan magnet yang di induksi pada konduktor, seringkali fluks yang berubah dalam kumparan akan membentuk arus yang bersirkulasi, yang disebut arus pusar (eddy current).[7] Ketika medan magnet antara permukaan yang besarnya berubah terhadap waktu, maka fluks yang melalui objek tersebut akan ikut berubah, dengan kata lain jika medan magnet berubah dan fluks yang berubah akan terjadinya GGL induksi di sekeliling objek sehingga menghasilkan arus eddy pada objek konduktor.

### 2.3 Voltage Current Control Source

$V_{ccs}$  adalah rangkaian untuk mengontrol arus berdasarkan tegangan yang diinputkan, sumber arus sangat diperlukan untuk keakuratan proses pengukuran. Sumber arus dapat dirancang menggunakan IC dari perangkat analog.[8]



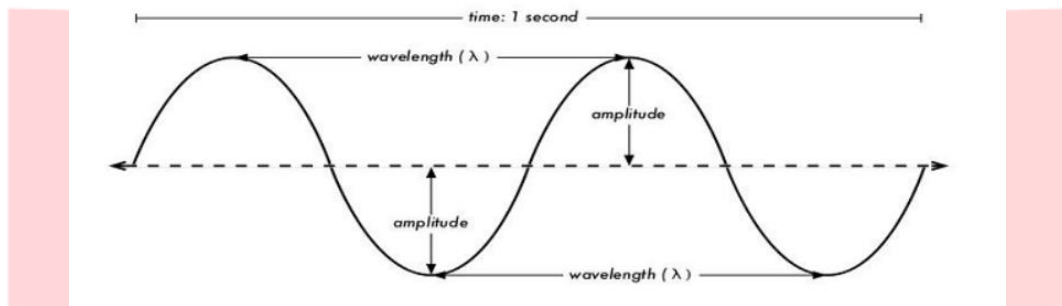
**Gambar 2. 1 Rangkaian Pengubah Tegangan ke Arus**

Gambar 2.1 adalah salah satu rangkaian *voltage current control source*. Rangkaian tersebut bekerja berdasarkan prinsip op-amp, tegangan pada  $V_+$  dan  $V_-$  akan bernilai sama sehingga arus yang melewati resistor akan lebih stabil. tegangan  $V_{in}$  menjadi arus  $I_{Load}$  dengan membagi nilai tegangan yang melewati  $R_s$ . Nilai arus  $I_{load}$  yang dihasilkan akan senilai dengan tegangan  $V_{in}$  per  $R_s$  berdasarkan perhitungan yang dilakukan

### 2.4 Sinyal

Untuk menyalurkan data dari satu tempat ke tempat yang lain, data akan diubah menjadi sebuah bentuk sinyal. Sinyal adalah suatu isyarat untuk melanjutkan atau meneruskan suatu kegiatan. Biasanya sinyal berbentuk tanda-tanda, lampu-lampu, atau suara-suara. Sinyal dibentuk oleh transmitter dan ditransmisikan melalui media transmisi. Sinyal sangat erat sekali hubungannya dengan fungsi waktu (periodik), tetapi sinyal juga dapat diekspresikan dalam bentuk besaran lain[9]

Dilihat dari fungsi suara terhadap waktu dibagi menjadi dua, sinyal digital dan sinyal analog, sinyal analog adalah sinyal data dalam bentuk gelombang yang kontinu, yang membawa informasi dengan mengubah karakteristik gelombangnya. Sinyal analog bekerja dengan mentransmisikan informasi (dalam kasus ini tegangan) dalam bentuk gelombang kontinu.

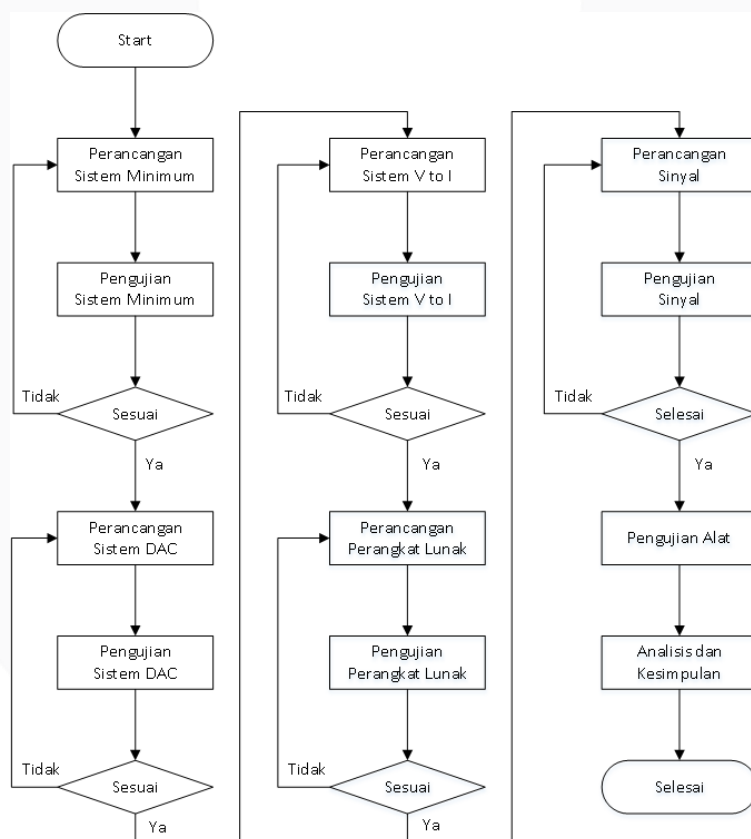


**Gambar 2. 2 Panjang, Amplitude, dan Frekuensi Gelombang**

Sinyal analog yang bersifat periodik biasanya akan tergantung pada Periode, Frekuensi, dan Amplitudo. Pada percobaan ini Periode dan Amplitudo akan menjadi parameter sample yang dapat dirubah sehingga dapat dilihat pengaruh sinyal tersebut terhadap arus eddy yang dihasilkan.

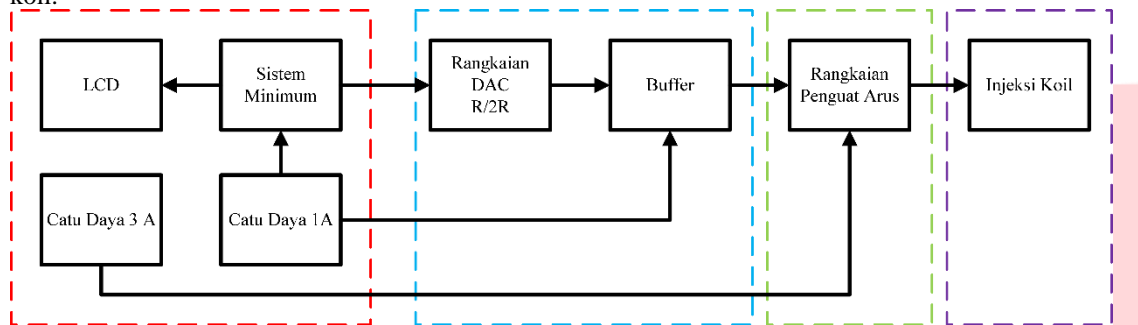
**3. Metodologi**

Secara umum terdapat tiga tahap dalam merancang sistem. Dimulai dari melakukan perancangan perangkat keras, perangkat lunak, dan pengujian alat. Alur dari penelitian lebih lengkapnya terlihat seperti pada Gambar 3.1 berikut ini :



**Gambar 3. 1 Diagram Alir Perancangan Sistem**

Sedangkan diagram blok dibawah ini menunjukkan keterkaitan secara rinci antar sistem yang dirancang. Mulai dari sistem minimum mikrokontroller, sistem DAC, sistem penguat arus, dan sistem induksi koil.



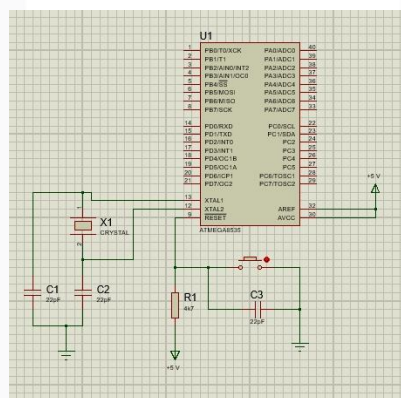
Gambar 3. 2 Diagram blok rinci sistem

Keterangan :

- Sistem Minimum
- Sistem DAC
- Sistem Penguat Arus
- Sistem Koil

### 3.1 Perancangan Sistem Minimum

Perancangan sistem minimum mikrokontroller ATmega8535 merupakan perancangan sistem mikrokontroller paling minimal yang dibutuhkan oleh mikrokontroller untuk bekerja. Gambar3.3 merupakan rangkaian sistem minimum mikrokontroller ATmega8535.



Gambar 3. 3 Rangkaian Sistem Minimum ATmega8535

Mikrokontroller digunakan untuk mengontrol sistem, sebagai output digunakan *liquid crystal display* (LCD) dan tegangan digital. LCD pada Gambar 3.2 digunakan sebagai penampil program yang menunjukkan kondisi atau state program yang sedang aktif. Sistem ini menggunakan sumber tegangan 12 Volt dari adaptor yang kemudian disesuaikan dengan kebutuhan perangkat sistem minimum.

### 3.2 Perancangan Sistem DAC

Mikrokontroller ATmega8535 tidak memiliki kemampuan untuk mengatur tegangan yang ingin dikeluarkan sebagai output. Untuk menghasilkan tegangan yang dapat diatur oleh mikrokontroller, dibutuhkan sebuah rangkaian *digital to analog converter* (DAC), rangkaian tersebut bertujuan untuk merubah tegangan *digital* yang dihasilkan mikrokontroller menjadi tegangan *analog*. Rangkaian DAC dapat dibuat dengan beberapa cara salah satunya adalah dengan menggunakan Integrated Circuit (IC) atau menggunakan tangga resistor.

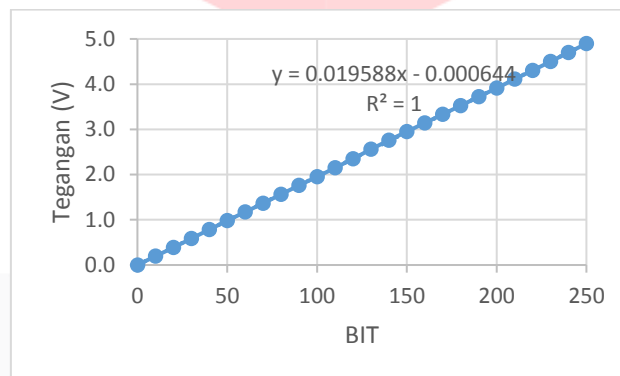


Tabel 4. 1 karakteristik Kumaran

Parameter	Receiver	Transmitter
Jumlah Lilitan	300 lilitan	300 lilitan
Induktansi	3,880mH	3,878mH
Panjang	2.5 cm	2.5 cm
Resistansi	4.8 $\Omega$	4.8 $\Omega$

#### 4.1 Pengujian Sistem Digital Analog Converter

Pada penelitian ini penulis menggunakan rangkaian R/2R untuk sistem *digital to analog converter*, besar tegangan yang dihasilkan akan menyesuaikan dengan jumlah bit yang diberikan oleh mikrokontroler, adapun karakteristik penambahan tegangan yang dihasilkan oleh rangkaian R/2R adalah 0.019 Volt per bit. Untuk memastikan tegangan yang dihasilkan *linear*, maka diperlukan karakterisasi antara tegangan terhadap penambahan BIT.

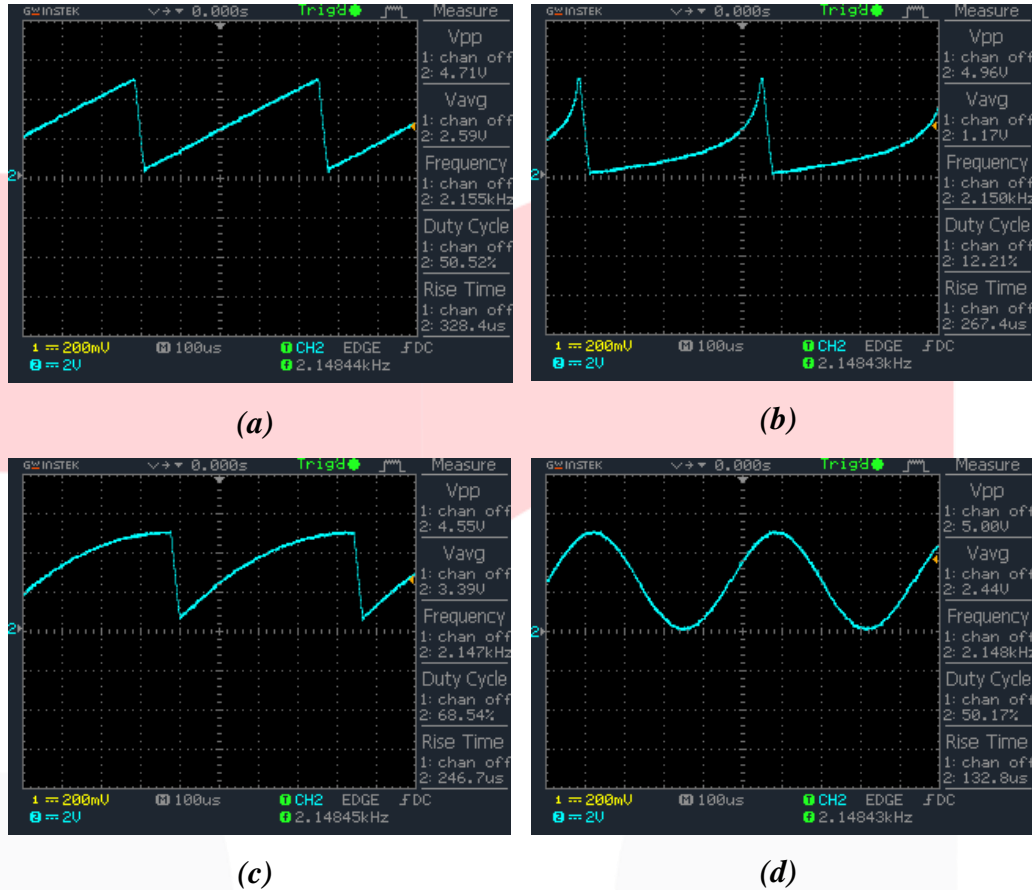


Gambar 4. 1 Grafik pengujian rangkaian driver peltier dengan beban variasi peltier.

Berdasarkan Gambar 4.1 dapat dilihat bahwa besar tegangan yang dihasilkan terhadap penambahan BIT adalah mendekati *linear*. Didapatkan bahwa resolusi dari tegangan yang dihasilkan adalah 0.019588 untuk setiap penambahan BIT yang dihasilkan mikrokontroler.

#### 4.2 Evaluasi Bentuk Sinyal

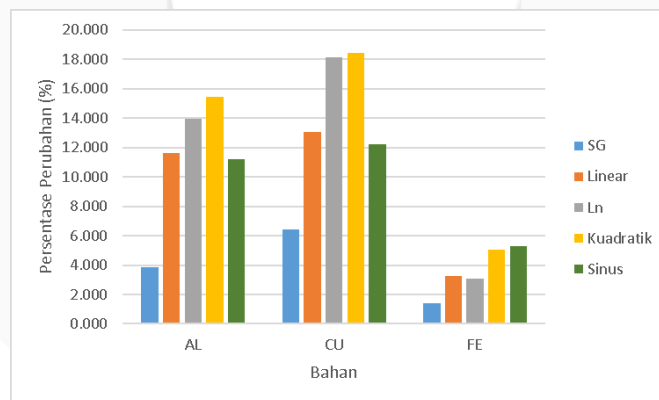
Untuk memastikan ketepatan sinyal yang dihasilkan oleh sistem Digital to Analog Converter, maka dibutuhkan evaluasi untuk setiap bentuk sinyal, terdapat 4 sinyal yang akan ditinjau dan pengukuran ini dilakukan menggunakan alat ukur osiloskop.



Gambar 4. 2 Hasil output sistem digital to analog converter dengan (a) sinyal linear, (b) sinyal ln, (c) sinyal kuadrat, (d) sinyal sinus

**4.2 Evaluasi Bentuk Sinyal**

Dalam pengujian ini bertujuan untuk mengetahui pengaruh jenis bahan, terhadap bentuk sinyal yang akan ditransmisi. Terdapat lima jenis sinyal yang akan diuji. Yaitu satu sinyal berasal dari SG dan empat sinyal berasal dari sistem sumber arus DC periodik. Adapun karakteristik sinyal yang dialirkan kepada transmitter adalah frekuensi 2200 Hz dan amplitudo 2.5 Vp-p.



Gambar 4. 3 Grafik Persentase penambahan setiap sinyal



## 5. Kesimpulan

Dari hasil penelitian yang dilakukan, maka diperoleh kesimpulan sebagai berikut:

Dari hasil penelitian yang dilakukan, maka diperoleh kesimpulan sebagai berikut:

1. Sinyal yang dihasilkan oleh sumber arus searah periodik sudah sesuai dengan bentuk  $LN$ , *Linear*, Sinus, dan kuadratik.
2. Sistem mampu menghasilkan sinyal dengan amplitudo 0-5 V<sub>p-p</sub>, dengan 10 daerah kerja frekuensi 100-2100.
3. Hasil sinyal yang diterima pada koil *receiver* ketika diberi sinyal DC Periodik berubah menjadi sinyal AC.
4. Terjadi perubahan amplitudo pada koil *receiver* ketika dilakukan pengujian bahan.
5. Sistem sudah dapat membedakan objek bahan yang diuji dengan baik dibuktikan dengan perubahan amplitudo yang berbeda untuk setiap bahan.
6. Sinyal kuadratik *mirror* memiliki persentase perubahan yang paling tinggi dengan besar 15.4% untuk bahan aluminium, 18.4% untuk bahan tembaga, 5% untuk bahan besi.

## 6. Daftar Pustaka

- [1] Darmawan, D., Kurniadi, D., Suyatman, Janivita (2015): Electrical Impedance Tomography in Rectangular Object using Data collection System based on Absolute Boundary Potential Measurement, Journal of Radiologi, OMICS. Vol2. Issue 3.
- [2] A. A. Rodríguez, J. Camaño, and A. Valli, "Inverse source problems for eddy current equations," *Inverse Probl.*, vol. 28, no. 1, p. 15006, 2012.
- [3] Pranasa Ari, Anggi, "PERANCANGAN DAN REALISASI SISTEM PEMINDAIAN PADA METODE EDDY CURRENT TESTING (ECT) UNTUK MENDETEKSI ANOMALI PADA BAHAN FEROMAGNETIK," Teknik Fisika, Universitas Telkom, Bandung, 2016.
- [4] J. Salach, "Eddy Current Tomography for Nondestructive Testing," vol. 8, no. 1, pp. 11–14, 2014.
- [5] NDT Research Center, "MAGNETISM AND THE DIRECTION OF CURRENT FLOW," [Online]. Available: <https://www.nde-ed.org/EducationResources/HighSchool/Magnetism/currentflow.htm>. [Accessed 14 Januari 2017].
- [6] Darmawan, Dudi, "Bertanya FISIKA seri Listrik Magnet", Bandung: CV.Maju Jaya, 2010.
- [7] Giancoli, Douglas, "FISIKA Edisi Kelima" vol 2, Jakarta : Erlangga, 2001
- [8] Sikora, R. Chady, T. Gratkowski, S. Komorowski, M. Stawicki, K. (2003). *Review of Quantitative Non-Destructive Evaluation*. Vol. 22
- [9] Martin, J.G. Gil, J.G. Sánchez, E.V. (2011). *Non-Destructive Techniques Based on Eddy Current Testing*. Journal. Department of Signal Theory, Communications and Telematic Engineering. University of Valladolid (UVA), Spain