

**APLIKASI PENGAJUAN ACARA DAN KALENDER KEGIATAN ORGANISASI  
MAHASISWA DI UNIVERSITAS TELKOM  
APPLICATION OF EVENT SUBMISSION AND CALENDAR OF EVENTS FROM  
STUDENTS ORGANIZATION IN TELKOM UNIVERSITY**

Aulia Rahman Putra<sup>1</sup>, Suryatiningsih, S.T., M.T., OCA<sup>2</sup>, Bobby Siswanto S.T., M.T.<sup>3</sup>

<sup>123</sup> Program Studi D3 Manajemen Informatika, Fakultas Ilmu Terapan, Universitas Telkom

<sup>1</sup>[auliarpd@gmail.com](mailto:auliarpd@gmail.com), <sup>2</sup>[suryatiningsih@tass.telkomuniversity.ac.id](mailto:suryatiningsih@tass.telkomuniversity.ac.id), <sup>3</sup>[boby.siswanto@tass.telkomuniversity.ac.id](mailto:boby.siswanto@tass.telkomuniversity.ac.id)

---

**Abstrak**

Telkom University adalah salah satu universitas swasta ternama di Indonesia yang memiliki organisasi mahasiswa yang cukup banyak dan aktif. Pengajuan kegiatan yang dilakukan organisasi mahasiswa di Telkom University masih diproses secara manual melalui bagian kemahasiswaan. Banyak kegiatan yang diberhentikan ketika mendekati hari pelaksanaan karena ternyata kegiatan-kegiatan tersebut berbeda dari dokumen saat pengecekan manual. Perlu adanya aplikasi yang menangani organisasi mahasiswa dari mulai pengajuan kegiatan, sampai ke jadwal atau agenda kegiatan dari semua acara yang dilakukan oleh seluruh organisasi mahasiswa di Telkom University. Aplikasi ini dalam proses pengerjaannya menggunakan metode Prototyping. Pembangunan perangkat lunak menggunakan Use Case Diagram dan Entity Relationship Diagram. Implementasi aplikasi ini dibuat berbasis web dengan menggunakan bahasa pemrograman PHP, framework code igniter dan database Oracle. Pengujian dilakukan dengan metode Black Box Testing sehingga telah terimplementasi dalam aplikasi pengajuan acara dan kalender kegiatan organisasi mahasiswa yang dapat diakses oleh seluruh mahasiswa baik untuk mengajukan kegiatan maupun untuk melihat dan membuat notifikasi untuk mengikuti kegiatan yang akan diselenggarakan.

**Kata Kunci : Pengajuan Acara, Kalender Kegiatan, Organisasi Mahasiswa**

---

**Abstract**

Telkom University is a well-known private university in Indonesia which has many and active student organizations. An event submission that proposed by a student organization in Telkom University still process manually by student affair's staff. Many events has been canceled near the day of the event begin because of the differences between the event's document and on the field. It is necessary to build a web-based application which can handle student organization from the event submission, to registering the events entry in a calendar. This application can handle all kind of activities or events from all of the student organizations In Telkom University. This application was build using Prototyping method. Structured model such as Use Case Diagram, and Entity Relationship Diagrams (ERD) were used to develop the software. This application was implemented in a web-based form using PHP programming language, code igniter framework, and Oracle database. the software test was conducted using black-box testing that has been implemented in an event submission and calendar of events applications which can be access by all of the students whether using the application to submit an event or to add an event to their calendar so they can attend that events.

**Keyword: Events submission, Calendar of Events, Student Organizations.**

---

## 1. Pendahuluan

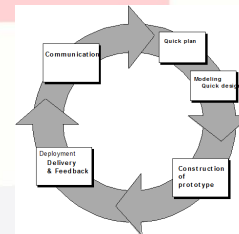
Organisasi Mahasiswa (ORMAWA) di Telkom University merupakan elemen penting di kampus untuk menunjang kegiatan mahasiswa diluar kegiatan belajar mengajar. Organisasi Mahasiswa atau yang biasa kita kenal dengan singkatan ORMAWA juga merupakan pengharum nama kampus di kancah internal kampus maupun eksternal kampus. ORMAWA terdiri dari Badan Eksekutif Mahasiswa (BEM), Dewan Perwakilan Mahasiswa (DPM), dan Himpunan Mahasiswa (HIMA). Masing masing ORMAWA memiliki tugas dan dan tanggung jawab yang berbeda-beda. BEM sebagai eksekutor tertinggi yang memiliki ruang lingkup fakultas dan universitas. HIMA sebagai eksekutor tingkat program studi yang bersifat keprofesional sesuai program studinya. HIMA juga memegang peranan penting untuk meningkatkan akreditasi dari program studinya. DPM sebagai penegak hukum dan pengawas untuk semua eksekutor, juga sebagai jembatan antara mahasiswa dengan eksekutor maupun pihak kampus. Beberapa kegiatan antar ORMAWA yang sering terlaksana bersamaan dan banyak dilakukan oleh mahasiswa adalah kegiatan olahraga seperti futsal dan kegiatan pagelaran seni. Dari pengamatan pada semester ganjil tahun ajaran 2015, dalam minggu yang sama terdapat empat pagelaran seni dengan nama yang berbeda-beda. Tiap penyelenggara acara pun saling bersaing satu sama lain untuk menarik massa. Maka dari itu perlu adanya perbaikan dan pengawasan yang lebih agar tiap ORMAWA di Telkom University tidak saling menjatuhkan namun saling mendukung. Berbagai acara yang dijalankan oleh setiap ORMAWA juga perlu mendapatkan dukungan dan apresiasi dari tiap elemen kampus agar tercipta keharmonisan tersendiri di dalam internal kampus. Banyak sekali keluh kesah dari mahasiswa anggota ORMAWA tentang sulitnya mengajukan suatu acara. Alur pengajuan yang panjang membuat mahasiswa tidak berkordinasi dengan ORMAWA lain dan mengutamakan acaranya sendiri. Sebagai kampus berbasis ilmu teknologi, sudah sewajarnya dibangun sebuah aplikasi yang dapat memudahkan proses tersebut. Atas dasar itu, sudah sewajarnya Telkom University memiliki aplikasi untuk memonitoring kegiatan mahasiswa. Dengan membangun Aplikasi Pengajuan Acara dan Kalender Kegiatan Organisasi Mahasiswa di Telkom University diharapkan mampu

memudahkan pekerjaan kemahasiswaan dan memudahkan mahasiswa dalam mengikuti kegiatan yang ada di kampus.

## 2. Metode Pengerjaan

Dalam pengerjaan proyek akhir ini, metode yang digunakan adalah model *prototyping* yaitu *developer* menghadirkan *prototype* produk ke hadapan pengguna. Lalu *user* menilai *prototype* itu, kemudian menyarankan perbaikan-perbaikan. *Developer* kemudian melakukan perbaikan lagi yang selanjutnya mengkomunikasikannya lagi ke *user*. Demikian selanjutnya hingga didapatkan sistem yang dikehendaki oleh *user*.

Tahap-tahap pengembangan perangkat lunak metode *prototyping* dapat dilihat pada gambar di bawah:



Gambar 1.1 Model *Prototyping* [1]

### 1. Communication

Pada tahap ini bertemu dengan *user* untuk melakukan pengumpulan data primer serta data sekunder. *User* yang dimaksud adalah pihak SD dan menyebarkan kuisioner.

### 2. Quick Plan

Setelah berkomunikasi dengan *user*, dengan secara cepat melakukan perancangan untuk membangun aplikasi yang disusun sesuai dengan kebutuhan *user*.

### 3. Modeling Quick Design

Setelah melakukan perencanaan secara cepat, mulai membangun sistem dengan membuat perancangan yang berfokus kepada penyajian kebutuhan aplikasi dan alat bantu pemodelan, diantaranya : *Entity Relationship Diagram*, perancangan *flowmap*, dan *use case diagram*.

#### 4. Construction of Prototype

Pada tahap ini melakukan perancangan pemrograman menggunakan *framework* Codeigniter dan *database server* MySQL dengan bahasa pemrograman PHP.

#### 5. Deployment, Delivery and Feedback

Pada tahap ini dilakukan uji coba sistem yang telah dirancang untuk memastikan bahwa sistem tersebut dapat digunakan dengan baik dan benar sesuai yang diharapkan. Pengujian ini dilakukan dengan *black box testing*. Setelah semua program berjalan dengan baik dan tidak ada kesalahan maka membuat sebuah laporan untuk dijadikan sebagai acuan aplikasi selanjutnya.

### 3. Tinjauan Pustaka

#### A. Aplikasi

Aplikasi adalah perangkat lunak yang dibuat untuk melayani kebutuhan akan beberapa aktivitas dan mengolah data menjadi suatu informasi yang berguna bagi masyarakat. Dengan menempatkan aplikasi dalam sebuah server maka aplikasi dapat diakses kapan saja dan dimana saja [1].

#### B. Organisasi Mahasiswa

Organisasi mahasiswa adalah organisasi yang beranggotakan mahasiswa untuk mewedahi bakat, minat dan potensi mahasiswa yang dilaksanakan di dalam kegiatan ko dan ekstra kurikuler. Organisasi ini dapat berupa organisasi kemahasiswaan intra kampus, organisasi kemahasiswaan antar kampus, organisasi ekstra kampus maupun semacam ikatan mahasiswa kedaerahan yang pada umumnya beranggotakan lintas atau antar kampus. Salah satu bentuk organisasi mahasiswa adalah Ikatan Organisasi Mahasiswa Sejenis (IOMS) baik di tingkat perguruan tinggi, antar perguruan tinggi maupun tingkat nasional sebagai wadah kerja sama dan berjejaring untuk mengembangkan potensi serta partisipasi aktif terhadap peningkatan kualitas pendidikan dan kemajuan Indonesia sesuai disiplin ilmunya. Kedudukan IOMS berada di Fakultas, Jurusan atau Program Studi. Bentuk berikutnya adalah Unit Kegiatan Mahasiswa yang biasanya disingkat UKM yaitu organisasi mahasiswa yang dibentuk berdasarkan kesamaan minat, baik di bidang olahraga, seni atau lainnya serta Badan Eksekutif Mahasiswa (BEM) yang

bentuk dan atau strukturnya berbeda di setiap perguruan tinggi. Kedudukan UKM, karena beranggotakan berbagai disiplin ilmu, maka kedudukannya ada di Universitas/Rektorat. Beberapa IOMS tingkat nasional memiliki legalitas berupa SK dari Dirjen DIKTI (tidak ada keharusan) dan hanya ada satu IOMS yang mewakili setiap organisasi/ikatan/himpunan di setiap disiplin ilmu di tingkat nasional [2].

#### C. PHP

PHP diambil dari *PHP: Hypertext Preprocessor*, namun banyak juga yang menyebutkan bahwa PHP adalah *Personal Home Page*. PHP berada di bawah lisensi GNU yang berarti dapat digunakan secara bebas tanpa harus membayar lisensi apapun. PHP dibuat pertama kali oleh seorang perancang perangkat lunak (*software engineering*) yang bernama Rasmus Lerdoff. Rasmus Lerdoff membuat halaman web PHP pertamanya pada tahun 1994. PHP merupakan skrip sisi *server* (*server side script*) dimana kode program PHP hanya dapat dilihat pada sisi *server*. Di sisi *client* yang tampil hanyalah kode HTML-nya saja. PHP dapat dijalankan dengan menggunakan perangkat lunak yang berperan sebagai *PHP server*, seperti Xampp, AppServ, dan PHPTriad. Ketiga perangkat lunak tersebut adalah perangkat lunak *freeware* (gratis digunakan) dan sudah dipaketkan dengan DBMS MySQL di dalamnya [3].

#### D. Framework

*Framework* adalah kumpulan perintah atau fungsi dasar yang membentuk aturan-aturan tertentu dan saling berinteraksi satu sama lain sehingga dalam pembuatan aplikasi *website*, kita harus mengikuti aturan dari *framework* tersebut. Dengan *framework* (dalam hal ini *framework php*), kita tidak perlu memikirkan kode perintah atau fungsi dasar dari aplikasi *website* kita. Seperti bagaimana mengambil data dari *database* untuk ditampilkan. Hal-hal penunjang lainnya seperti koneksi *database*, validasi *form*, GUI, dan keamanan telah disediakan oleh *framework* sehingga jumlah baris kode yang kita buat jauh lebih sedikit dibandingkan jika semua kode dari kita [4].

## E. CodeIgniter

*CodeIgniter* (CI) adalah *framework* pengembangan aplikasi (*Application Development Framework*) dengan menggunakan PHP, suatu kerangka untuk bekerja atau membuat program dengan PHP yang lebih sistematis [5].

Adapun komponen-komponen MVC pada *CodeIgniter* antara lain:

### 1. Model

Objek model adalah bagian dari aplikasi yang mengimplementasi logika untuk domain data aplikasi. Umumnya objek model digunakan untuk mengambil data dari *database*.

### 2. View

*View* adalah komponen yang menampilkan antarmuka untuk pengguna (*user interface*, UI) aplikasi. Antarmuka ini dibuat berdasarkan data dari model.

### 3. Controller

*Controller* merupakan komponen yang digunakan untuk menangani interaksi pengguna, bekerja dengan model dan memilih *view* mana yang digunakan untuk *re-render* data.

## F. Database (Basis Data)

*Database* adalah kumpulan dari berbagai data yang saling berhubungan satu dengan yang lainnya. *Database* tersimpan di perangkat keras dan dimanipulasi dengan menggunakan perangkat lunak. *Database* merupakan salah satu komponen yang penting dalam sistem informasi, karena merupakan basis dalam menyediakan informasi pada para pengguna atau *user*. Penyusunan *database* meliputi proses memasukkan data ke dalam media penyimpanan data dan diatur dengan menggunakan perangkat Sistem Manajemen Basis Data (*Database Management System DBMS*). Manipulasi *database* meliputi pembuatan pernyataan (*query*) untuk mendapatkan informasi tertentu, melakukan pembaharuan atau penggantian (*update*) data, serta pembuatan *report* data [1].

## G. MySQL

MySQL (*My Structure Query Language*) adalah sebuah program pembuat *database* yang bersifat *open source*, artinya siapa saja boleh menggunakannya dan tidak dicekal. MySQL sifatnya *open source*, dia dapat dijalankan pada

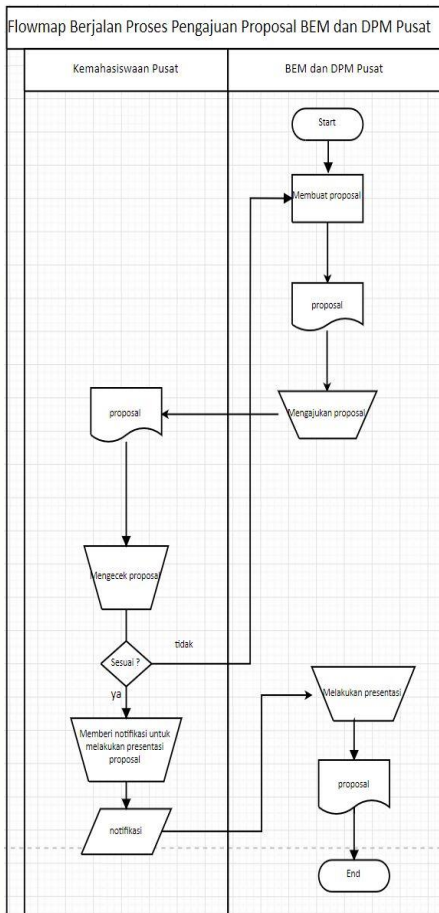
semua platform, baik Windows maupun Linux. Kelebihan lain dari MySQL adalah menggunakan bahasa *Query* standar yang dimiliki SQL (*Structure Query Language*). SQL adalah suatu bahasa permintaan yang terstruktur yang telah distandarkan untuk semua program pengakses database seperti Oracle, Posgres SQ1, SQL-Server, dan lain-lain. Sebagai sebuah program penghasil database, MySQL tidak dapat berjalan sendiri tanpa adanya sebuah aplikasi lain (*interface*). MySQL dapat didukung oleh hampir semua program aplikasi baik yang *open source* seperti PHP maupun yang tidak, yang ada pada platform Windows seperti Visual Basic, Delphi, dan lainnya [6].

## 4. Pembahasan

Aktifitas ORMAWA harus dalam pengawasan kemahasiswaan. Mengajukan kegiatan harus sesuai format dari kemahasiswaan, begitu juga untuk laporan pertanggungjawaban kegiatan. Pada ORMAWA yang berada di fakultas, segala aktifitasnya melalui kemahasiswaan fakultas. Proses ini baru dijalankan tahun 2016 dikarenakan padatnya beban kerja pada kemahasiswaan pusat. Organisasi Mahasiswa yang berada di Universitas Telkom terdiri dari 1 BEM Pusat dan 3 BEM Fakultas, 1 Dewan Perwakilan Mahasiswa (DPM) Pusat dan 3 DPM Fakultas, dan Himpunan Mahasiswa (HIMA) yang terdiri dari program studi yang ada di Universitas Telkom

### 4.1 Analisis / Gambaran Sistem Saat Ini

Proses pengajuan acara di Telkom University masih banyak yang dilakukan secara manual. Mahasiswa diberi informasi melalui *web* tentang proses pengajuan proposal di Telkom University. Kemudian mahasiswa membawa proposal ke Bagian Kemahasiswaan dan mempresentasikan proposal acara mereka setelah beberapa hari menunggu. Setelah mendapat izin, mahasiswa masih harus menunggu untuk mendapat bantuan dana dari Bagian Kemahasiswaan sekaligus mempersiapkan acara dengan dana usaha sendiri.

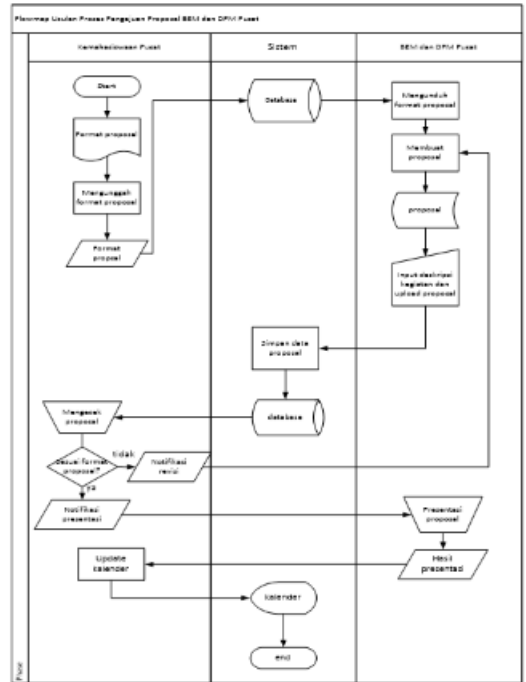


Gambar 4-1  
Flowmap berjalan pengajuan proposal pusat

4.2 Analisis / Gambaran Sistem yang Diusulkan

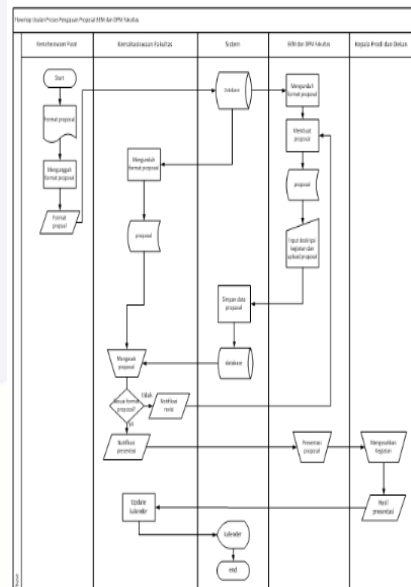
Pembahasan tentang aplikasi yang akan dibuat dilakukan pada tahap sistem yang diusulkan. *User* yang akan memakai aplikasi ini adalah Kemahasiswaan pusat, kemahasiswaan fakultas, ORMAWA di Telkom University dan Mahasiswa di Telkom University. Kemahasiswaan dapat melakukan *update* kalender setelah kegiatan ORMAWA disetujui dan diizinkan untuk dilaksanakan. Pada aplikasi ini, kemahasiswaan juga dapat melakukan pengecekan terhadap proposal dan LPJ yang dikirimkan oleh ORMAWA. Mahasiswa yang merupakan anggota ORMAWA akan didaftarkan oleh bagian kemahasiswaan agar dapat melakukan pengajuan proposal dan mengirim LPJ. Mahasiswa yang bukan anggota ORMAWA hanya bisa melihat kalender kegiatan yang dilakukan oleh ORMAWA di Telkom University.

a. Flowmap Pengajuan Proposal BEM dan DPM Pusat



Gambar 4-2  
Flowmap Usulan pengajuan proposal pusat

b. Flowmap Pengajuan Proposal BEM dan DPM Fakultas



Gambar 4-3  
Flowmap Usulan pengajuan proposal pusat

c. Flowmap Pengajuan Proposal BEM dan DPM Fakultas





3. Berikut ini merupakan Halaman Pengumpulan LPJ

No LPJ	Nama Kegiatan	Nama Penginput	ORMAWA	File LPJ	Status	Keterangan
100001	100001	100001	100001	100001	100001	100001

Gambar 6-3 Pengajuan LPJ

4. Berikut ini merupakan Halaman Kalender

Gambar 6-4 Kalender

## B. Pengujian

Pada Aplikasi pengelolaan kegiatan pembelajaran berbasis web pada aplikasi ini dilakukan pengujian *black box testing Black Box Testing* yaitu pengujian dengan cara input data yang valid dan tidak valid serta menentukan output yang benar.

## 7. Kesimpulan

Setelah melakukan kegiatan analisis kebutuhan, desain, perancangan kode program, dan pengujian terhadap aplikasi pengajuan acara dan kalender kegiatan ORMAWA penulis mengambil kesimpulan diantaranya adalah:

1. Aplikasi ini dapat melakukan pengajuan kegiatan dari ORMAWA secara *online*

2. Aplikasi ini mampu menyetujui kegiatan berdasarkan persetujuan dari kemahasiswaan secara *online*.

3. Aplikasi ini dapat menampilkan kegiatan-kegiatan yang diselenggarakan oleh ORMAWA yang ada di Telkom University.

## Daftar Pustaka

- [1] Taufiq, Rohmat. 2013. *Sistem Informasi Manajemen, Konsep Dasar, Analisis dan Metode Pengembangan*. Yogyakarta: Graha Ilmu.
- [2] <http://fmipa.um.ac.id/index.php/profil-fmipa-um/ormawa.html>
- [3] Shalahuddin, M. dan Rosa A. S. 2010. Modul pembelajaran pemrograman berorientasi objek dengan bahasa pemrograman C++ PHP dan Java. Bandung: Modula
- [4] B. A. P. 2010. *Membangun Web Berbasis PHP dengan Framework CodeIgniter*. Yogyakarta: Lokomedia.
- [5] Betha Sidik, *Framework CodeIgniter*. Bandung: Informatika, 2012.
- [6] Betha Sidik, *Framework CodeIgniter*. Bandung: Informatika, 2012.