

ANALISIS GANGGUAN JARINGAN TRANSPORT DWDM UNTUK MENINGKATKAN AVAILABILITY

Analysis of DWDM Transport Network Failure to Increase the Availability

Intan Rizkyani Sarah¹, Sugito, S.Si., M.T., Nanan Kusnandi, S.Si.³

^{1,2,3}Prodi S1 Teknik Telekomunikasi, Fakultas Teknik Elektro, Universitas Telkom

Jln. Telekomunikasi No.1 Terusan Buah Batu Bandung 40257 Indonesia

¹irsarah@students.telkomuniversity.com, ²sugito@telkomuniversity.ac.id, ³nananskso@gmail.com

ABSTRAK

Tugas akhir ini membahas analisis gangguan yang terjadi pada jaringan kabel serat optik yang menggunakan teknologi *Dense Wavelength Division Multiplexing (DWDM)* untuk meningkatkan nilai *availaibility* dengan area penelitian *ring-1* yang berada di Wilayah Usaha Telekomunikasi Jawa Barat bagian Tengah (Witel Jabar Tengah) PT. Telekomunikasi Indonesia Tbk. Wilayah ini dipilih karena mempunyai frekuensi gangguan yang sering. Penelitian ini dimulai dengan menentukan area penelitian, yaitu Witel Jabar Tengah. Selanjutnya, dilakukan pengumpulan konfigurasi jaringan ditentukan penelitian terpusat di *ring-1* Witel Jabar Tengah. Kemudian dilakukan pengumpulan data gangguan yang terjadi pada area tersebut. Setelah data diperoleh, data tersebut diolah untuk ditentukan *link* mana yang mengalami gangguan dan penyebab gangguan tersebut. Tahapan selanjutnya adalah dilakukan analisis berdasarkan parameter yang telah ditentukan yaitu *availability*. Tahap terakhir adalah analisis solusi jika nilai *availability* berada di bawah standar yang ditentukan PT Telkom. Dari hasil evaluasi dalam kurun waktu Januari 2014-Maret 2016, gangguan paling dominan disebabkan oleh pihak ketiga. Ruas paling banyak mengalami gangguan adalah ruas Subang-Patrol. Nilai *availability* rata-rata sebesar 99,51% yang masih di bawah standar. Hal ini terjadi karena waktu penanganan gangguan yang panjang. Pemindahan *core* adalah salah satu cara yang dapat menekan waktu penanganan gangguan.

Kata kunci : evaluasi, dwdm, gangguan, serat optik, *availability*

ABSTRACT

This thesis explores the analysis of failure of the fiber optic network technology that uses Dense Wavelength Division Multiplexing (DWDM) to increase the value availaibility the study area ring-1 which is in the Witel Jabar Tengah PT. Telekomunikasi Indonesia Tbk. The area was chosen because the frequency of failure is high. The study began by determining the area of research, namely Witel Jabar Tengah. Furthermore, collected data of specified network configuration and centralized research in ring-1 Witel Jabar Tengah. Then collected the data failure in these areas. Once the data is acquired, the data is processed to determine where the link is broken. The next stage is to do an analysis based on predetermined parameters, namely availability. The last stage is the analysis of the cause and solution if the availability is below the prescribed standards by PT Telkom. From the results of the evaluation in the period January 2014-March 2016, the most dominant failure caused by a third party. Most impaired link is Subang-Patrol. Availability value an average of 99.51%, which is still below standard. This happens because of the long time of repair. Displacement core is one way to suppress the repair time.

Keyword : evaluation, DWDM, disturbance, fiber optic, *availability*

1. Pendahuluan

1.1 Latar Belakang Masalah

Tugas akhir sebelumnya telah menjelaskan analisis performansi pada jaringan serat optik dengan judul “Evaluasi Performansi Teknologi DWDM Jaringan Non-Homogen Pada Sistem Komunikasi Serat Optik Regional Metro Jawa Barat” [6]. Dari hasil tugas akhir tersebut dapat disimpulkan bahwa sistem belum bekerja dengan baik karena nilai *availability* tidak memenuhi standar yang ditetapkan PT Telkom.

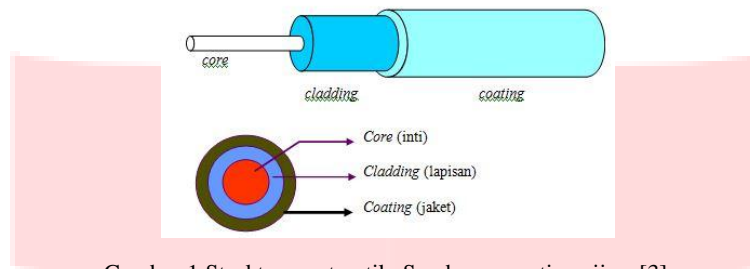
Pada penelitian ini dibahas mengenai peningkatan performansi dengan meningkatkan nilai *availability* pada jaringan transport serat optik yang menggunakan teknologi *Dense Wavelength Division Multiplexing (DWDM)* di *Ring-1* Witel Jabar Tengah yang sering mengalami gangguan transmisi. *Ring* tersebut dipilih karena memiliki banyak gangguan dalam kurun waktu Januari 2014 sampai Maret 2016. Penelitian ini dimulai dengan menentukan area penelitian, yaitu Witel Jabar Tengah. Selanjutnya, dilakukan pengumpulan data-data konfigurasi jaringan dan ditentukan penelitian terpusat di *ring-1* Witel Jabar Tengah. Kemudian dilakukan pengumpulan data gangguan yang terjadi pada area tersebut. Setelah data diperoleh, data tersebut diolah untuk

ditentukan link mana yang mengalami gangguan dan penyebab gangguan tersebut. Tahapan selanjutnya adalah dilakukan analisis berdasarkan parameter yang telah ditentukan yaitu *availability*. Setelah itu, dilakukan analisis terhadap parameter pembanding yaitu *maintainability* untuk mengetahui hubungan peformansi sistem dengan waktu gangguan. Tahap terakhir adalah analisis solusi jika nilai *availability* berada di bawah standar yang ditentukan PT Telkom.

2. Dasar Teori

2.1 Serat Optik

Serat optik adalah saluran transmisi atau sejenis kabel yang terbuat dari kaca atau plastik yang sangat halus dan dapat digunakan untuk mentransmisikan sinyal cahaya dari suatu tempat ke tempat lain. Serat optik terdiri dari tiga bagian, yaitu *core*, *cladding*, dan *coating*.



Gambar 1 Struktur serat optik. Sumber : agustinawijaya[3]

2.2 Dense Wavelength Division Multiplexing

Wavelength Division Multiplexing (WDM) merupakan teknologi *multiplexing* dengan menggabungkan beberapa sinyal *carrier* pada jaringan optik dengan menggunakan beberapa panjang gelombang untuk membawa sinyal yang berbeda. Panjang gelombang dilewatkan ke *multiplexer* menuju serat optik dengan *bandwidth* yang lebar. Setelah dikirimkan melalui serat optik, sinyal tersebut akan dikembalikan seperti semula dengan menggunakan *demultiplexer* di ujung penerima dengan cara mendistribusikan daya optis ke setiap *port* keluaran.

2.3. Availability

Availability adalah waktu yang menunjukkan kanal komunikasi pada sistem siap untuk beroperasi. Dinyatakan dalam prosentase. Standar yang ditetapkan oleh PT Telkom untuk *availaibility* adalah 99,95%.

$$Availaibility = \frac{(waktu\ pengamatan - waktu\ perpu)}{waktu\ pengamatan} \times 100\% \quad (2.1)$$

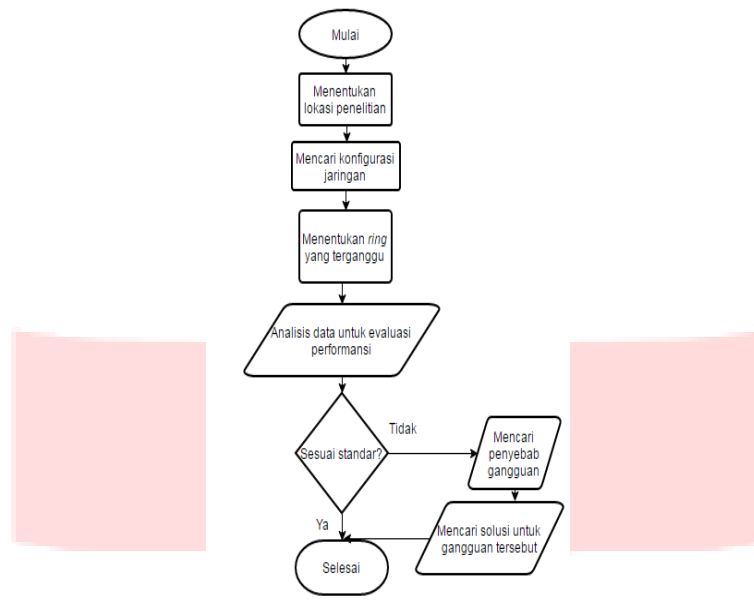
Maintainability merupakan tingkat kemampuan suatu elemen untuk dapat diperbaiki dan berfungsi kembali seperti semula. Cara mengukur *maintainability* adalah dengan menghitung MTTR (*Mean Time to Repair/Recovery*), yaitu waktu rata-rata dalam menit atau jam dalam statistik untuk perbaikan elemen agar sistem dapat kembali beroperasi. Standar yang ditetapkan PT Telkom untuk *MTTRRepair* adalah 10 jam. Sedangkan untuk *MTTRRecovery* adalah 3,5 jam.

$$MTTRRepair = \frac{total\ waktu\ perbaikan}{total\ gangguan} \quad (2.2)$$

$$MTTRRecovery = \frac{waktu\ perpu}{total\ perpu} \quad (2.3)$$

3. Pembahasan

3.1 Diagram alir proses evaluasi



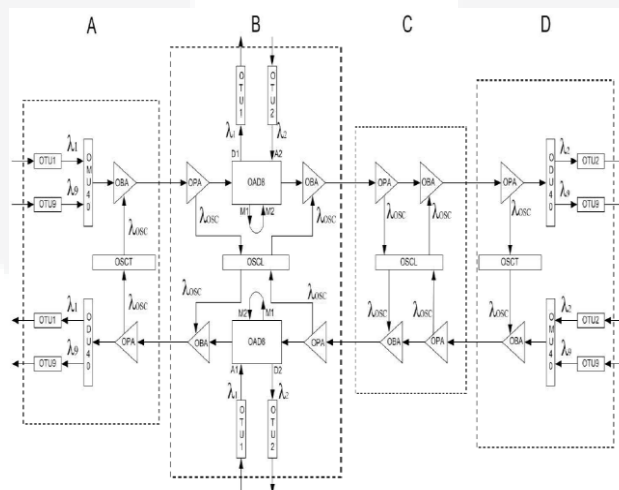
Gambar 2 Diagram alir proses analisis

3.2 Konfigurasi existing Witel Jabar Tengah

Jaringan serat optik regional di Jawa Barat terdiri dari 2 ring. Ring 1 meliputi Bandung- Cianjur- Sukabumi-Cikalong Wetan-Subang-Patrol-Indramayu-Cirebon-Sumedang-Bandung. Sedangkan Ring 2 meliputi : Bandung-Sumedang-Cirebon-Cikijing-Tasikmalaya-Garut-Bandung.

3.3 Sistem Kerja Perangkat DWDM

Perangkat ini terdiri dari empat blok penting yaitu OTM di sisi transmitter, OADM, OLA, dan OTM di sisi receiver.



Gambar 3 Skema Perangkat DWDM. Sumber Sitorus 2013 [7]

- **Optical Terminal (OTM) Station**
OTM Station terdiri dari OTU board, OMU/ODU board, OBA/OPA board dan OSC board.
- **Optical Transponder Unit (OTU)**
OTU mengkonversi sinyal optik menjadi sinyal elektrik. Kemudian, sinyal elektrik tersebut mengalami proses *re-shaping*, *re-timing*, dan *re-generating* (3R), sehingga terjadilah konversi sinyal elektrik-optik. Sinyal optik tersebut memiliki panjang gelombang, dispersi, dan daya yang memenuhi spesifikasi ITU-T G.692. Jika Setelah konversi O/E dilakukan 3R maka OTU juga

mengimplementasikan fungsi dari *regenerator* (REG) sehingga memungkinkan untuk transmisi jarak jauh.

- *Optical Multiplexing Unit (OMU)*
OMU terletak di sisi pengirim. OMU menggabungkan sinyal optik dari berbagai kanal multipleks yang berbeda-beda dan kemudian memancarkan gelombang cahaya tersebut melalui satu serat optik.
- *Optical Demultiplexing Unit (ODU)*
ODU terletak di sisi penerima. ODU memisahkan gelombang optik yang diterima dari satu serat optik menjadi sinyal-sinyal dengan kanal multipleks yang berbeda-beda dan mengirimkannya menuju OTU.
- *Optical Add/Drop Multiplexing (OADM) Station*
OADM bekerja secara langsung pada gelombang sinyal optik dan menambahkan/menurunkan sinyal dalam kanal panjang gelombang di dalam domain optik dengan teknologi WDM. OADM dapat mengawasi daya dari sinyal optik yang ditambahkan/diturunkan..
- *Optical Line Amplifier (OLA) Station*
OLA Station memiliki fungsi dalam amplifikasi sistem DWDM. Perangkat DWDM ZXMP M820 menggunakan EDFA sebagai penguatnya.
- *Optical Supervision Channel*
OSC merupakan penghubung antara sistem perangkat keras dengan jaringan EMS. OSC melakukan proses pengumpulan informasi tentang kinerja sistem perangkat keras lalu mengirimkan informasi tersebut ke EMS. Transmisi OSC menggunakan transmisi dua arah agar dapat memastikan informasi pengawasan dapat diterima oleh terminal ketika salah satu jalur putus dan OSC selalu tersedia walaupun ada gangguan pada *line amplifier*.

4. Analisis

4.1 Gangguan di Ring-1 Witel Jabar Tengah

Berdasarkan data yang telah diperoleh, tercatat sebanyak 38 gangguan terjadi dari Januari 2014 sampai dengan Maret 2016.

4.2 Perpu di Ring-1 Witel Jabar Tengah

Dari bulan Januari 2014 sampai dengan Maret 2016 tercatat ada tiga kali perpu (perhubungan-putus) yang terjadi di Ring-1 Witel Jabar Tengah.

- **18 September 2015**

Tanggal 18 September 2015 terjadi gangguan DWDM pada ruas Bandung-Cianjur. Terdeteksi adanya kabel putus di KM 10 dari Padalarang yang menyebabkan terjadinya kondisi perpu, dimana sistem *down* sampai transmisi data tidak dapat dilakukan . Gangguan ini menyebabkan semua jaringan yang di *back up* oleh sistem DWDM juga mengalami *down* seperti jaringan Metro dan Telkomsel. Perpu terjadi selama 5 jam 12 menit. Ruas ini kembali normal setelah dilakukan penyambungan pada kabel putus tersebut.

- **7 Oktober 2015**

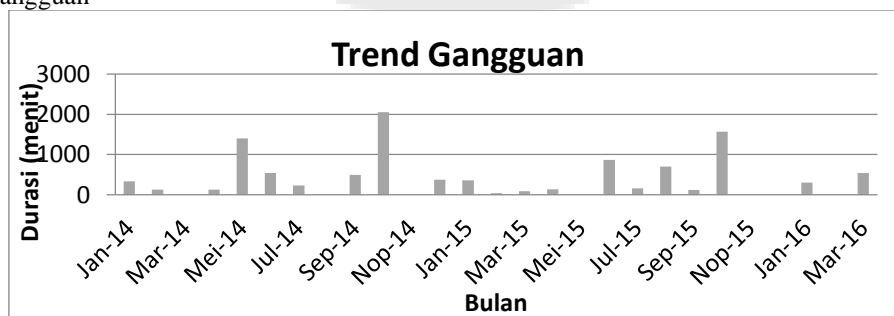
Ruas Cikampek-Subang mengalami perpu karena adanya kabel yang putus. Akibatnya, Telkomsel, VPN IP Bank Mandiri, dan jaringan Metro mengalami gangguan. Durasi perpu selama 6 jam 24 menit. Banyak kemungkinan mengapa ruas ini mengalami perpu. Salah satunya adalah jarak ke lokasi kejadian yang jauh. Hal ini berakibat pada lamanya waktu penanganan.

- **11 November 2015**

ZTE BB *outer* dan Huawei 100G ruas Karawang-Patrol mengalami gangguan. Kabel putus di KM 7,2 dari Pamanukan arah Patrol karena dipotong orang yang akan mencuri pipa galvanis di jembatan. Gangguan ini menyebabkan perpu yang berdurasi 5 jam 34 menit.

4.3 Evaluasi Gangguan

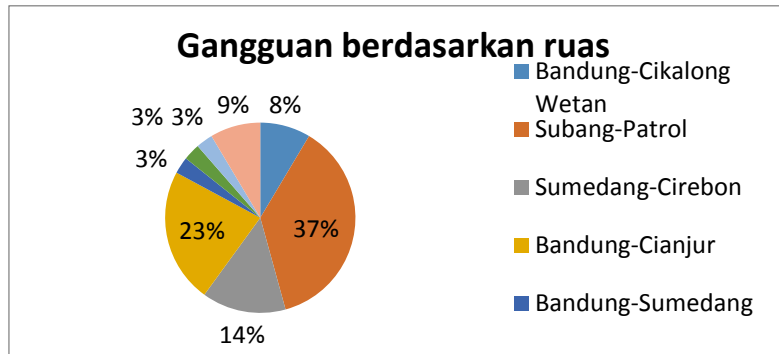
4.3.1 Trend gangguan



Gambar 4 Grafik gangguan periode Januari 2014-Maret 2016

Trend gangguan yang terjadi pada periode Januari 2014-Maret 2016 cenderung tidak beraturan (*random*). Durasi gangguan terlama pada bulan Oktober 2014 (2054 menit) dan Oktober 2015 (1572 menit). Sedangkan gangguan dengan durasi paling pendek (0 menit) berada pada bulan Nopember 2014 dan Nopember 2015. Total durasi gangguan adalah 11053 menit dengan rata-rata 390,89 menit.

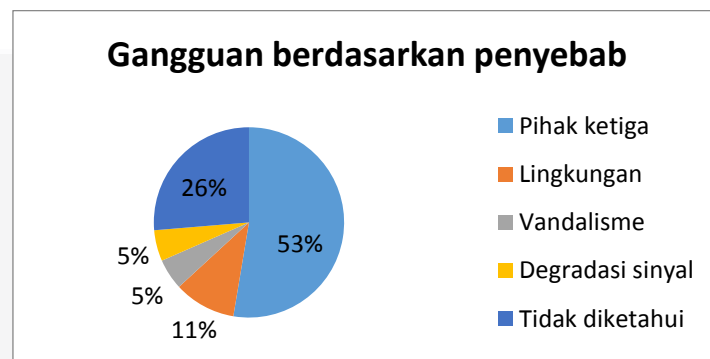
4.3.2 Gangguan berdasarkan ruas



Gambar 6 Grafik gangguan berdasarkan ruas

Ruas yang paling banyak mengalami gangguan adalah Subang-Patrol sebanyak 13 kali (37%). Lalu, ruas Bandung-Cianjur sebanyak 8 kali (23%). Diikuti dengan Sumedang-Cirebon dengan 5 kali gangguan (14%).

4.3.3 Gangguan berdasarkan penyebab



Gambar 7 Gangguan berdasarkan penyebab

Berdasarkan gambar 4.4 dapat diketahui bahwa gangguan paling banyak terjadi disebabkan oleh pihak ketiga dengan 20 kali (53%). Lalu disebabkan oleh faktor lingkungan sebanyak 4 kali (11%) dan gangguan yang tidak diketahui penyebabnya sebanyak 10 kali (26%).

4.4 Analisis Performansi

4.4.1 Perhitungan *Availability*

Pada bulan September 2015, Oktober 2015, dan November 2015, nilai *availability* berada di bawah standar yaitu masing-masing sebesar **99,28 %**, **99,14 %**, dan **99,23 %** dengan nilai rata-rata **99,91 %**. Nilai tersebut masih **di bawah standar** yang ditetapkan PT Telkom.

4.4.2 Perhitungan *Maintainability*

Nilai *MTTRepair* yang tidak memenuhi standar terdapat pada bulan Mei 2014 yaitu sebesar 11 jam 42 menit. Pada bulan Mei 2014, sebanyak dua kali gangguan terjadi dengan durasi total 1404. Nilai rata-rata dari *MTTRepair* selama 27 bulan waktu pengamatan yaitu sebesar **4 jam 38 menit**. Nilai tersebut sudah **sesuai** standar yang ditetapkan PT Telkom.

Waktu perpu yang cukup panjang terjadi di bulan September 2015, Oktober 2015, dan November 2015 menyebabkan tingginya nilai *MTTRecovery*. Ketiganya memiliki nilai yang berada di bawah standar yang ditentukan. Dari hasil perhitungan tersebut, diperoleh nilai rata-rata dari *MTTRecovery* selama 27 bulan waktu pengamatan yaitu sebesar **5 jam 43 menit**. Nilai tersebut **tidak sesuai** dengan standar yang ditetapkan PT Telkom.

Tabel 1 Perbandingan nilai availability, MTTRepair, dan MTTRecovery

No	Bulan	Availability (%)	MTTRepair (hari:jam:menit)	MTTRecovery (hari:jam:menit)
1	Jan-14	100	0:02:48	0:00:00
2	Feb-14	100	0:02:06	0:00:00
3	Mar-14	100	0:00:00	0:00:00
4	Apr-14	100	0:02:07	0:00:00
5	Mei-14	100	0:11:42	0:00:00
6	Jun-14	100	0:04:29	0:00:00
7	Jul-14	100	0:03:54	0:00:00
8	Agust-14	100	0:00:00	0:00:00
9	Sep-14	100	0:02:44	0:00:00
10	Okt-14	100	0:06:51	0:00:00
11	Nop-14	100	0:00:00	0:00:00
12	Des-14	100	0:03:07	0:00:00
13	Jan-15	100	0:05:55	0:00:00
14	Feb-15	100	0:00:36	0:00:00
15	Mar-15	100	0:01:24	0:00:00
16	Apr-15	100	0:02:16	0:00:00
17	Mei-15	100	0:00:00	0:00:00
18	Jun-15	100	0:07:14	0:00:00
19	Jul-15	100	0:02:40	0:00:00
20	Agust-15	100	0:02:54	0:00:00
21	Sep-15	99,28	0:16:18	0:05:21
22	Okt-15	99,14	0:06:33	0:06:24
23	Nop-15	99,23	0:00:00	0:05:34
24	Des-15	100	0:00:00	0:00:00
25	Jan-16	100	0:05:01	0:00:00
26	Feb-16	100	0:00:00	0:00:00
27	Mar-16	100	0:04:29	0:00:00
	Rata-rata	99,91	0:04:38	0:05:43

Analisis MTTR dan Availability

Nilai *MTTRecovery* dan *availability* yang tidak sesuai standar dikarenakan waktu perbaikan yang Hal ini dikarenakan kerusakan cukup rumit, jarak tempuh menuju tempat putus kabel cukup jauh, ataupun penanganan yang tidak tepat. Nilai *availability* berada di bawah standar karena terjadi perpu. Sistem tidak bisa memenuhi kebutuhan secara semestinya karena terjadi pemutusan hubungan. Semakin lama waktu perpu, akan semakin turun nilai *availability*. Nilai *MTTRepair* yang sudah memenuhi standar dikarenakan adanya sistem proteksi yang cukup baik. Walaupun secara performansi tidak mengalami perpu, tapi sebenarnya sistem tetap terganggu dan gangguan tersebut harus segera ditangani.

Bandingkan dengan bulan Oktober 2014 dan Oktober 2015 yang sebenarnya memiliki kuantitas dan durasi yang lebih panjang dari bulan Mei 2014 tetapi dengan nilai *MTTRepair* lebih pendek. Hal ini dikarenakan penanggulangan gangguan yang relatif cepat mengakibatkan durasi per gangguannya pendek. Walaupun kuantitas gangguan tinggi tetapi nilai *MTTRepair* relatif akan lebih kecil dibandingkan dengan kuantitas gangguan rendah tetapi durasi penanganannya lebih lama.

Tindakan yang dapat dilakukan untuk mempersingkat waktu perbaikan adalah :

1. Menyimpan material untuk perbaikan (*spare cable*, tiang, dan lain-lain) di STO terdekat. Kabel biasanya disimpan di gudang. Jika harus melakukan perjalanan untuk mengambil kabel dahulu tentu akan menambah waktu perbaikan.
2. Selalu melakukan pengecekan kelengkapan alat perbaikan di mobil perbaikan.
3. Teknisi harus selalu siap *on-call* 24 jam. Maksimal dalam waktu 30 menit sudah siap untuk penanganan.
4. Membagi tim penanganan menjadi dua tim kerja. Tim pertama akan melakukan investigasi untuk mengetahui titik putus kabel dengan menggunakan *Optical Time Domain Reflectometer (OTDR)*. Sedangkan tim kedua akan datang ke lokasi dengan membawa peralatan yang dibutuhkan.
5. Dalam mobil perbaikan sudah disiapkan kabel sepanjang 50-100 meter yang sudah terhubung dengan *joint closure* sehingga teknisi hanya perlu menyambung pada satu sisi saja.

6. Melakukan penyambungan sementara dengan menggunakan konektor. Hal ini memungkinkan sistem dapat tetap bekerja saat dilakukan perbaikan.
7. Menempatkan core dengan prioritas (Telkomsel, *backbone*) di *core-core* awal. Kecenderungan teknisi saat melakukan penyambungan adalah menyambung *core-core* awal. Jika prioritas ditempatkan di awal maka waktu perbaikan akan lebih cepat.
8. *Core* untuk *transmit* (Tx) dan *receive* (Rx) ditempatkan berdekatan agar waktu gangguan tidak terlalu lama
9. Melakukan pengecekan secara rutin terhadap *core idle*, kabel, modul, dan semua komponen yang berhubungan dengan jaring transport DWDM minimal seminggu sekali.
10. Memberikan penamaan/pemberitahuan pada di lokasi tersebut dipasang kabel optik.
11. Selalu melakukan komunikasi dan koordinasi dengan pihak-pihak setempat agar tidak terjadi hal-hal yang tidak diinginkan.

Tabel 2 Identifikasi gangguan dan solusi

No.	Jenis gangguan berdasarkan penyebab	Detail gangguan	Solusi
1	Pihak ketiga	Tergeruk eskavator, galian, terpotong,	<ol style="list-style-type: none"> 1. Memberikan penamaan/pemberitahuan pada di lokasi tersebut dipasang kabel optik. 2. Selalu melakukan komunikasi dan koordinasi dengan pihak-pihak setempat agar tidak terjadi hal-hal yang tidak diinginkan. 3. Seharusnya kabel ditanam sedalam lebih kurang 1,4 meter dari permukaan tanah sehingga tidak akan terjangkau oleh gerukan eskavator.
2	Lingkungan	Bencana alam, terbakar, tersangkut truk	<ol style="list-style-type: none"> 1. Selalu melakukan komunikasi dan koordinasi dengan pihak-pihak setempat agar tidak terjadi hal-hal yang tidak diinginkan.
3	Vandalisme	Pengerusakan kabel	<ol style="list-style-type: none"> 1. Memberikan penamaan/pemberitahuan pada di lokasi tersebut dipasang kabel optik. 2. Perlunya pengawasan dan pengamanan yang lebih ketat
4	Degradasi sinyal	<i>Bending</i> , konektor atau <i>patch cord</i> kotor	<ol style="list-style-type: none"> 1. Melakukan pengecekan secara rutin terhadap <i>core idle</i>, kabel, modul, dan semua komponen yang berhubungan dengan jaringan transport DWDM minimal seminggu sekali. 2. Teknisi harus teliti saat melakukan penyambungan agar redaman tidak terlalu besar.
5	Tidak diketahui	Banyak gangguan yang tercatat dengan penyebab yang tidak jelas. Kasus yang terjadi di lapangan	<ol style="list-style-type: none"> 1. Melakukan penyambungan sementara dengan menggunakan konektor. Hal ini memungkinkan sistem dapat

		adalah saat terdeteksi ada kabel yang putus, maka segera dilakukan pemindahan <i>core</i> untuk menghindari perpu. Selanjutnya baru dilakukan penyambungan. Tetapi pembuatan laporan sudah ditutup sehingga penyebab putusnya kabel masih tercatat tidak diketahui	<p>tetap bekerja saat dilakukan perbaikan.</p> <p>2. Teknisi harus selalu siap <i>on-call</i> 24 jam. Maksimal dalam waktu 30 menit sudah siap untuk penanganan.</p>
--	--	--	--

5. Kesimpulan

Dari hasil evaluasi dan analisis data yang telah didapatkan, dapat ditarik beberapa kesimpulan sebagai berikut :

1. Dalam kurun waktu Januari 2014-Maret 2016 terdapat 38 gangguan dan tiga kali perpu yang terjadi di Ring-1 Witel Jabar Tengah. Total durasi gangguan adalah 11053 menit dengan rata-rata 390,89 menit.
2. Durasi gangguan terlama pada bulan Oktober 2014 (2054 menit) dan Oktober 2015 (1572 menit). Gangguan dengan durasi paling pendek (0 menit) berada pada bulan Nopember 2014 dan Nopember 2015.
3. Ruas yang paling banyak mengalami gangguan adalah Subang-Patrol sebanyak 13 kali (37%). Gangguan paling banyak terjadi disebabkan oleh pihak ketiga dengan 20 kali (53%)
4. Nilai *availabilty* rata-rata 99,91% . Nilai rata-rata dari *MTTRrepair* sebesar 4 jam 38 menit. Nilai rata-rata dari *MTTRrecovery* selama 27 bulan waktu pengamatan yaitu sebesar 5 jam 43 menit.
5. Nilai *MTTRrecovery* dan *availaibility* yang tidak sesuai standar dikarenakan waktu perbaikan yang lama karena kerusakan cukup rumit, jarak tempuh menuju tempat putus kabel cukup jauh, dan penanganan yang tidak tepat.
6. Tindakan yang dapat dilakukan untuk mempersingkat waktu perbaikan antara lain dengan melakukan pemeriksaan secara rutin, pengaturan *core*, dan menyimpan material cadangan

Saran

1. Tidak semua gangguan tercatat pada *logbook*.
2. Penyebab gangguan hanya pada kabel saja. Sebaiknya ada data yang mencatat tentang gangguan pada modul sehingga analisis dapat lebih baik.

Daftar pustaka

- [1] Agrawal, Govind P. 2002. ‘*Fiber-Optic Communication System : Third Edition*’. John Wiley and Sons, Inc. New York.
- [2] Gumaste, Ashwin. 2002.”*DWDM Network Design and Engineering Solutions*”. Cisco Press. Indianapolis.
- [3] <https://agustinawijaya.wordpress.com/2014/05/21/kabel-fiber-optik/> diakses pada tanggal 23 Juni 2016
- [4] Keiser, Gerd. 1981. “*Optical Fiber Communication : Second Edition*”. McGraw-Hill, Inc. Singapore.
- [5] Puspitasari, Velessitas M. 2015.”*Perancangan Jaringan Akses Fiber to the Home (FTTH) dengan Teknologi Gigabyte Passive Optical Network (GPON) di Wilayah Permata Buah Batu I dan II*”. Universitas Telkom. Bandung.
- [6] Putri, Salathiella Ayuning. 2015. “*Analisis Penyebab Gangguan Transmisi Sistem Komunikasi Serat Optik Untuk Link DWDM Bandung-Cianjur PT Telkom, Tbk.*”. Universitas Telkom. Bandung.
- [7] Senior, John M. 2009. “*Optical Fiber Communications Principles and Practice*”. Prentice Hall. Inggris.
- [8] Sitorus, Melissa G. 2013. “*Evaluasi Performansi Teknologi DWDM Jaringan Non-Homogen pada Sistem Komunikasi Serat Optik Regional Metro Jawa Barat*”. IT Telkom. Bandung.

