

PENGHAPUS PAPAN TULIS BERBASIS MIKROKONTROLER

WHITE BOARD ERASER BASED ON MICROCONTROLLER

Himawan Hidayat Syam¹, Sugondo Hadiyoso², Dwi Andi Nurmantris³

¹Prodi D3 Teknik Telekomunikasi, Fakultas Ilmu Terapan, Universitas Telkom

²Prodi D3 Teknik Telekomunikasi, Fakultas Ilmu Terapan, Universitas Telkom

³Prodi D3 Teknik Telekomunikasi, Fakultas Ilmu Terapan, Universitas Telkom

¹imammhidayat@student.telkomuniversity.ac.id, ²dwiandi@tass.telkomuniversity.ac.id,

³sugondohadiyoso@tass.telkomuniversity.ac.id

Abstrak

Papan tulis merupakan sarana utama dalam proses belajar mengajar. Sampai saat ini, hampir seluruh pendidik di Indonesia masih menggunakan cara manual untuk menghapus papan tulis, yaitu dengan tenaga manusia. Hal tersebut memerlukan waktu yang dapat mengurangi keefisienan waktu kegiatan belajar mengajar. Oleh karena itu, dibuat suatu alat berupa penghapus papan tulis berbasis mikrokontroler dengan memanfaatkan *Motor Stepper* sebagai komponen utama yang telah diintegrasikan dengan *mikrokontroler* yang akan menghapus bekas tinta pada permukaan papan tulis (*whiteboard*) yang memakai 2 buah motor stepper sebagai penggerak papan tulis. Pada proyek akhir ini dapat memberikan kemudahan dan efisiensi waktu pada pihak pengguna untuk membersihkan papan tulis (*whiteboard*) secara bersih hanya dengan menekan *push button* sesuai dengan hasil pengujian yang telah dilakukan. Dari hasil pengujian waktu tempuh dapat disimpulkan bahwa waktu tempuh alat penghapus berbasis mikrokontroler dengan luas kerja 90 cm x 60 cm mencapai 8s. Pada alat ini juga dilakukan perhitungan dan pengukuran arus yaitu dengan nilai rata-rata 0.974A.

Kata kunci: *Mikrokontroler, push button, Motor Stepper.*

Abstract

Whiteboard is the main tool in teaching and learning process. Until now, almost all educators in Indonesia still use manual way to remove the blackboard, that is by human power. It takes time that can reduce the efficiency of time teaching and learning activities. Therefore, a tool made in the form of a microcontroller-based whiteboard eraser by utilizing *Motor Stepper* as the main component that has been integrated with a microcontroller that will remove the ink on the whiteboard surface that uses 2 pieces of stepper motor as a board drive. In this final project can provide convenience and time efficiency on the part of the user to clean the whiteboard by simply pressing the push button in accordance with the test results that have been done. From the results of testing the travel time can be concluded that the travel time eraser-based microcontroller with a working area of 90 cm x 60 cm to 8s. In this tool also performed calculations and current measurements with an average value of 0.974A.

Keywords: *Microcontroller, push button, Motor Stepper.*

1. Pendahuluan

1.1 Latar Belakang

Perkembangan ilmu pengetahuan dan teknologi yang sedemikian pesat telah membawa dampak yang cukup besar terhadap kehidupan manusia untuk mempelajari dan mengembangkan ilmu pengetahuannya.. Seiring dengan majunya pola pikir dari sumber daya manusia sehingga benar-benar dapat mengeluarkan ide dan pikiran kreatifnya untuk menciptakan berbagai macam perangkat kebutuhan manusia yang bertujuan untuk memudahkan kehidupan manusia serta dengan meningkatnya kebutuhan manusia di berbagai bidang, mendorong kebutuhan suatu sistem yang dapat mempermudah dan meningkatkan efektifitas dalam berbagai pekerjaan.

Penggunaan tenaga manusia saat melakukan proses membersihkan papan tulis (*Whiteboard*) dapat menyebabkan tangan menjadi kotor, memakan banyak waktu sehingga tidak efisien dan juga tidak baik untuk kesehatan bila terkena tangan dikarenakan adanya bahan kimia pada tinta spidol. Maka dari itu, penulis mempunyai ide kreatif untuk membuat suatu alat yang memudahkan pengguna dalam mengifisienkan waktu dan tenaganya untuk membersihkan papan tulis secara cepat dan bersih, yaitu sebuah alat Penghapus Papan Tulis Berbasis Mikrokontroler.

Dalam penelitian sebelumnya oleh Dessy Irmalianti yang berjudul Penghapus Papan Tulis (White Board) Berbasis Mikrokontroler ATmega8535 yang memakai wiper mobil sebagai media untuk membersihkan papan tulis sehingga tidak membersihkan secara keseluruhan permukaan papan tulis karena ruang gerak yang terbatas dari wiper mobil tersebut[7]. Maka dari itu dikembangkan Alat yang lebih efektif dan efisien yang mampu membersihkan seluruh permukaan papan tulis.

Dari permasalahan diatas alat ini dirancang untuk mempermudah proses membersihkan papan tulis (White Board) secara bersih, perancangan ini dituangkan dalam Proyek Akhir yang berjudul "Penghapus Papan Tulis Berbasis Mikrokontroler"

2. Dasar Teori

2.1 Mikrokontroler

Mikrokontroler adalah komputer kecil dalam satu chip (integrated circuit) yang mengandung sebuah unit processor, memori, dan bagian programabel I/O (input/output). Pemrograman memori dalam bentuk NOR flash atau OTP ROM sudah termasuk dalam chip tersebut berupa RAM. Mikrokontroler didisain untuk aplikasi embedded system. Mikrokontroler banyak digunakan pada produk-produk atau perangkat otomatis, seperti misalnya pada sistem kontrol mesin otomatis pada mobil, remote control, mesin kantor, mainan elektronika, dan embedded sistem lainnya.

2.2 Driver Motor

Pada dasarnya beberapa pengaplikasian setiap penggunaan motor stepper diperlukan driver motor stepper, dimana driver motor stepper merupakan suatu piranti yang berfungsi untuk mengontrol pergerakan Motor Stepper dan arah ataupun kecepatan pada motor Stepper tersebut.[5]

Driver Motor Stepper ini nantinya dapat menentukan kecepatan dari sebuah Motor Stepper. Pada Proyek Akhir ini Kecepatan yang diinginkan untuk Membersihkan permukaan whiteboard secara bersih dengan kecepatan sekitar 21.5cm/s.

2.3 Motor Stepper

Motor stepper adalah salah satu jenis motor DC yang dikendalikan dengan pulsa-pulsa digital. Prinsip kerja motor stepper adalah bekerja dengan mengubah pulsa elektronis menjadi gerakan mekanis diskrit dimana motor stepper bergerak berdasarkan urutan pulsa yang diberikan kepada motor stepper tersebut.[3].



Gambar 2.1 Motor Stepper[3]

2.4 Push Button

Push button switch (saklar tombol tekan) adalah perangkat / saklar sederhana yang berfungsi untuk menghubungkan atau memutuskan aliran arus listrik dengan sistem kerja tekan unlock (tidak mengunci). Sistem kerja unlock disini berarti saklar akan bekerja sebagai device penghubung atau pemutus aliran arus listrik saat tombol ditekan, dan saat tombol tidak ditekan (dilepas), maka saklar akan kembali pada kondisi normal.

2.5 Whiteboard

Whiteboard yang digunakan yaitu Papan melamin/[plywood](#) yang dilapisi dengan bahan melamin sehingga permukaannya licin dan mengkilap. Papan ini biasanya digunakan untuk keperluan dekorasi yakni memperindah tampilan suatu ruangan. Kebanyakan warna papan melamin adalah putih, tetapi ada pula papan yang berwarna hijau, biru, merah, dan krem. Papan melamin biasanya tersedia dalam ukuran seperti tripleks, namun ketebalannya lebih tipis yakni 2-3 mm. Pada proyek akhir ini papan tulis (Whiteboard) yang digunakan yaitu berukuran 60x90cm.

2.6. Ball Bearing

Dalam ilmu mekanika bearing yaitu sebuah elemen mesin yang berfungsi untuk membatasi gerak relatif antara dua atau lebih komponen mesin agar selalu bergerak pada arah yang diinginkan. Bearing menjaga poros (shaft) agar selalu berputar terhadap sumbu porosnya, atau juga menjaga suatu komponen yang bergerak linier agar selalu berada pada jalurnya.

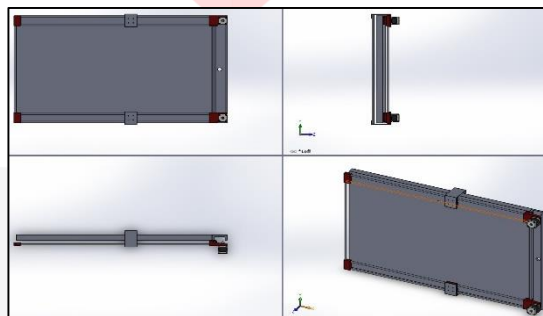
Bearing atau laher adalah komponen sebagai bantalan untuk membantu mengurangi gesekan peralatan berputar pada poros/as. Bearing atau laher ini biasanya berbentuk bulat. Bearing yang digunakan pada alat Proyek Akhir ini adalah Ball Bearing 624 ZZ.

3. Pembahasan

3.1. Spesifikasi Sistem

Perancangan dan realisasi Penghapus Papan Tulis (White Board) Berbasis Mikrokontroler ini mempunyai spesifikasi teknis sebagai berikut:

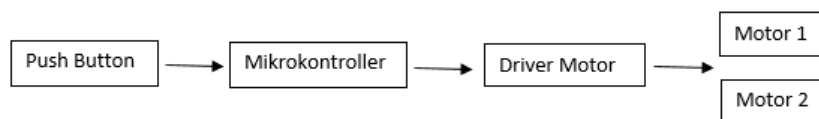
1. Satu Buah Arduino Uno ATmega328p sebagai pengendali utama;
 2. Dua Buah Motor Stepper Nema 17 sebagai penggerak alat penghapus tinta di papan tulis;
 3. Dua Buah TB6560 3A Driver Motor Stepper untuk mengontrol pergerakan sistem;
 4. Satu Buah Push Button sebagai saklar untuk menggerakkan alat;
 5. Sumber Tegangan (Power Supply)
 6. Source Code Bahasa C untuk mikrokontroler digunakan untuk mengatur pergerakan sistem.
- Berikut ini adalah gambar desain 3D penghapus papan tulis berbasis mikrokontroler.



Gambar 3.1 Gambar Desain 3D

3.2. Diagram Blok Sistem

Adapun diagram blok sistem dapat dilihat pada Gambar 3.2 di bawah ini.



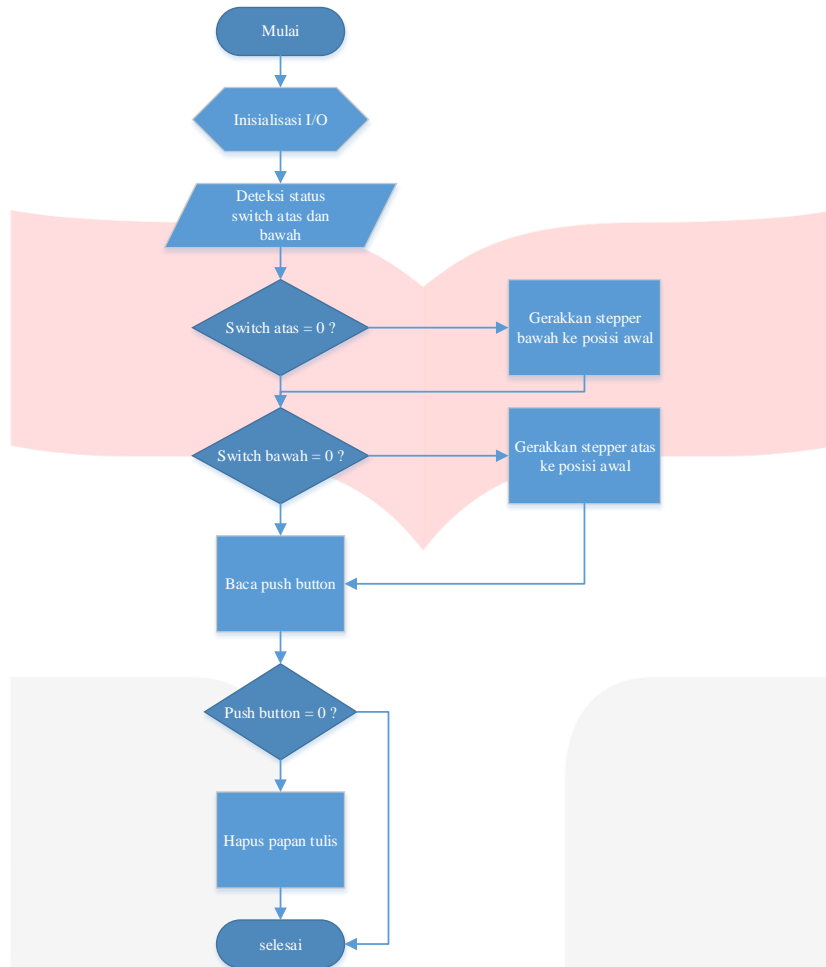
Gambar 3.2 Diagram Blok Sistem

Cara kerja sistem Penghapus Papan Tulis Berbasis Mikrokontroler adalah sebagai berikut:

1. Start
2. Apabila push button ditekan, maka sistem akan mulai berjalan dan akan mengirimkan perintah ke motor stepper untuk bergerak.
3. Apabila push button tidak ditekan, maka sistem akan standby.
4. Sistem akan berjalan sesuai perintah sistem dengan gerakan dari posisi awal sampai ke ujung papan tulis dan akan reverse kembali ke posisi awal.
5. Sistem berhenti

3.3. Flowchart

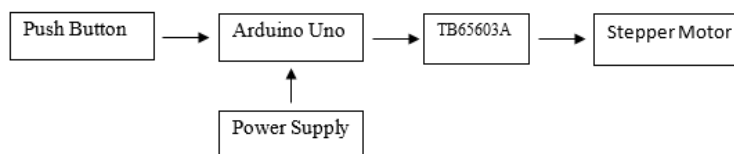
Adapun flowchart sistem dapat dilihat pada gambar dibawah ini:



Gambar 3.3 Flowchart

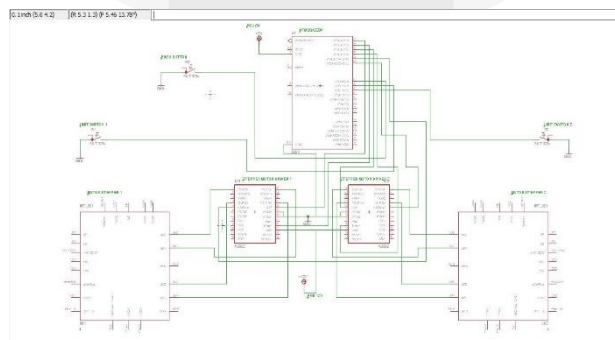
3.4. Perancangan Hardware

Berikut blok perancangan hardware pada Proyek Akhir ini



Gambar 3.4 Blok Diagram Perancangan Hardware

Perangkat yang dibutuhkan pada perancangan simulasi rangkaian adalah Arduino Uno, TB6560 3A Motor Driver, Motor Stepper, Limit switch, dan Push Button. Perangkat kemudian dihubungkan:

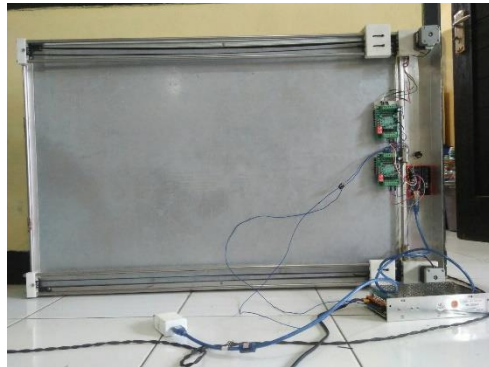


Gambar 3.5 Skematik Rangkaian

Desain pembuatan rangka dalam proyek akhir ini menggunakan *software Solidworks*. *Solidworks* merupakan suatu perangkat lunak yang dapat membantu proses desain suatu benda dan bangunan. Alat pencetakan desain rangka menggunakan Alat 3D Printing.

3.6. Perakitan Keseluruhan Alat

Berikut ini hasil perakitan keseluruhan alat dapat dilihat pada gambar dibawah ini.



Gambar 3.5. Tampak Belakang



Gambar 3.6. Tampak Depan

3.7. Pengujian

3.7.1. Pengujian Tingkat Kebersihan

Pengujian Tingkat Kebersihan ini bertujuan untuk mengetahui seberapa bersih alat untuk menghapus tinta spidol pada permukaan whiteboard. Cara yang digunakan untuk menguji tingkat kebersihan whiteboard ini sangatlah mudah dengan cara membuat sebuah pola yang sama akan tetapi posisi yang berbeda. Whiteboard digambar membentuk sebuah pola arsiran yang berbeda-beda seperti lingkaran, segitiga, persegi panjang, bujur sangkar dan jajar genjang. Pola tersebut dipilih dengan posisi yang berbeda pada papan tulis yaitu sudut kiri atas, sudut kiri bawah, tengah, sudut kanan atas dan sudut kanan bawah yang akan memudahkan pengukuran tingkat kebersihan untuk menghapus tinta spidol pada permukaan whiteboard dengan parameter Bersih dan Tidak Bersih, Hasil dari pengujian dapat dilihat pada Tabel 4.1.

Tabel 3.1 Tabel Pengujian Tingkat Kebersihan

No.	Gambar	Posisi	Pengujian Ke-				
			1	2	3	4	5
1		Sudut Kiri Atas	Bersih	Bersih	Bersih	Bersih	Bersih
2		Sudut Kiri Bawah	Bersih	Bersih	Bersih	Bersih	Bersih
3		Tengah	Bersih	Bersih	Bersih	Bersih	Bersih
4		Sudut Kanan Atas	Bersih	Bersih	Bersih	Bersih	Bersih
5		Sudut Kanan Bawah	Bersih	Bersih	Bersih	Bersih	Bersih

Dari Gambar 4.1, terlihat bahwa tingkat kebersihan alat untuk menghapus tinta spidol pada permukaan whiteboard mendekati sempurna. Hal ini benar-benar membuktikan bahwa alat Penghapus Papan Tulis berbasis Mikrokontroler sangat efisien untuk memberi kemudahan bagi pengguna untuk membersihkan tinta spidol secara bersih.

3.7.2. Pengujian Waktu Tempuh

Pengujian Waktu Tempuh dilakukan dengan 2 cara yaitu secara perhitungan dan pengukuran langsung (*real*). Pengujian ini bertujuan untuk mengetahui waktu terbaik (cm/s) dari motor stepper. Cara yang digunakan untuk menguji tingkat kecepatan motor sangatlah mudah. Motor diberi lima kondisi (delay) yang berbeda mulai dari 20, 30, 40, 50, 60. Untuk menghitung waktu tempuh dapat menggunakan persamaan 4.1

$$Waktu\ Tempuh = Delay\ Tiap\ Step \cdot Jumlah\ Step \tag{4.1}$$

Delay step menunjukkan nilai delay per step, jumlah step menunjukkan jumlah step motor stepper dalam satu putaran yaitu 200 step. Kondisi tersebut diuji satu persatu sehingga dapat kita ketahui waktu tercepat dari 5 kondisi tersebut. Hasil dari pengujian dapat dilihat pada Tabel 4.2

Tabel 3.2 Tabel Pengujian Waktu Tempuh

Pengujian Ke-	Delay Tiap Step	Waktu Tempuh (cm/s)
1	20	21.5cm/s
2	30	10.36cm/s
3	40	6.99cm/s
4	50	5.27cm/s
5	60	4.23cm/s

3.7.3. Perhitungan dan Pengukuran Arus

Pengujian Arus dilakukan dengan 2 cara yaitu secara perhitungan dan pengukuran langsung (*real*). Ini bertujuan untuk mengukur dan melihat seberapa besar arus motor stepper yang digunakan sehingga bisa bergerak sesuai dengan perintah sistem. Pada pengukuran arus menggunakan alat bantu Multimeter Digital untuk mengetahui hasil yang didapatkan. Untuk menghitung arus yang digunakan dapat menggunakan persamaan 4.2

$$I = \frac{V}{R} \tag{4.2}$$

v menunjukkan jumlah tegangan yang digunakan, r adalah resistansi pada motor stepper. Pada persamaan 4.2, dapat menghitung arus yang digunakan.

Langkah perhitungan tersebut dapat dilakukan dengan mengetahui nilai dari jumlah tegangan yang digunakan dan nilai resistansi pada motor stepper. Hasil dari pengukuran dapat dilihat pada Tabel 4.3.

Tabel 3.3 Tabel Pengukuran Arus

Kondisi	Skenario Uji	Pengujian Ke-				
		1	2	3	4	5
Power Supply tetap tersambung	Menekan push button	0.63A	0.72A	0.53A	0.51A	0.62A

3.7.4. Pengujian Fungsionalitas

Pengujian Fungsionalitas yang digunakan untuk menguji sistem yang berjalan dan mengukur kemampuan alat. Cara yang digunakan di Pengujian ini adalah 2 kondisi yaitu Power supply tetap tersambung dan Power Supply terputus dengan hasil berhasil atau tidak berhasil. Hasil dari pengujian dapat dilihat pada Tabel 3.4.

Tabel 3.4 Tabel Pengujian Fungsionalitas

Kondisi	Skenario Uji	Hasil yang diharapkan	Pengujian Ke-		
			1	2	3
Power Supply tetap tersambung	Menekan push button	Berjalan sesuai perintah sistem	Berhasil	Berhasil	Berhasil
Power Supply terputus	Menyambungkan kembali Power Supply tanpa menekan push button	Kembali ke posisi awal	Berhasil	Berhasil	Berhasil

4. Kesimpulan

Kesimpulan yang dapat diambil dari proyek akhir yang berjudul Papan Tulis Berbasis Mikrokontroler adalah sebagai berikut :

1. Penghapus Papan Tulis (*Whiteboard*) Berbasis *Mikrokontroler* dapat memberikan kemudahan dan efisiensi waktu pada pihak pengguna untuk membersihkan papan tulis (*Whiteboard*) secara cepat dan bersih hanya dengan menekan *push button* sesuai dengan hasil pengujian yang telah dilakukan.
2. Berdasarkan hasil pengujian dapat disimpulkan bahwa Alat Penghapus Papan Tulis berbasis *Mikrokontroler* sangat efisien untuk memberi kemudahan bagi pengguna untuk membersihkan tinta spidol secara bersih dengan tingkat kebersihan *Bersih*.
3. Berdasarkan hasil pengujian waktu tempuh dapat disimpulkan bahwa alat Penghapus Papan Tulis berbasis *Mikrokontroler* mampu membersihkan tinta spidol pada permukaan *whiteboard* yang luas kerjanya 90x60cm dengan waktu tempuh selama 8s.
4. Berdasarkan hasil pengukuran arus dapat disimpulkan bahwa dari pengujian ini dengan nilai rata-rata 0.602A.
5. Berdasarkan hasil pengujian dapat disimpulkan bahwa alat Penghapus Papan Tulis berbasis *Mikrokontroler* mampu berfungsi sesuai dengan perintah sistem.

Daftar Pustaka:

- [1] Arduino UNO Mikrokontroler ATmega328. Tersedia: <http://www.caratekno.com/2015/07/pengertian-arduino-uno-mikrokontroler.html> (diakses 26 November 2016)
- [2] Motor DC. Tersedia: <http://tavsmk2mei.blogspot.co.id/2013/07/motor-listrik-merupakan-sebuah.html> (diakses 26 November 2016)
- [3] Teori Motor Stepper, Jenis dan Prinsip Motor Stepper. Tersedia: <http://zoniaelektro.net/motor-stepper/> (diakses 10 Desember 2016)
- [4] Push Button. Tersedia: <http://blog.unnes.ac.id/antosupri/pengertian-push-button-switch-saklar-tombol-tekan/> (diakses 10 Desember 2016)
- [5] Stepper Motor Drivers. Tersedia: <https://www.sainsmart.com/products/3a-single-axis-cnc-router-stepper-motor-driver-board-tb6560> (diakses 12 Maret 2018)
- [6] Pengertian Catu Daya Secara Umum. Tersedia: <https://www.scribd.com/doc/238275412/Pengertian-Catu-Daya-Secara-Umum>
- [7] Irmalianti, Dessy, 2012, Penghapus Papan Tulis (White Board) Berbasis Mikrokontroler ATMega8535, Universitas Telkom.
- [8] Hari santoso, Panduan Praktis Arduino untuk Pemula. Trenggalek, 2015