

## **INVERTER BERBEBAN 15 K $\Omega$ MENGGUNAKAN POWERBANK 5 VOLT 16000 mAh SEBAGAI SUMBER DAYA DENGAN KELUARAN GELOMBANG SINUSOIDAL 50 Hz 40 Vpp**

### **INVERTER WITH 15 K $\Omega$ LOAD USING POWERBANK 5 VOLT 16000 mAh AS POWER SOURCE WITH SINUSOIDAL WAVE OUTPUT 50 Hz 40 Vpp**

Muhammad Arif Wicaksono<sup>1</sup>, Sigit Yuwono, S.T., M.Sc.,PhD.<sup>2</sup>, Estananto, S.T., MBA.,<sup>3</sup>

<sup>1,3</sup>Prodi S1 Teknik Elektro, <sup>2</sup>Fakultas Teknik Elektro, Universitas Telkom  
<sup>1</sup>[arif.115134158@gmail.com](mailto:arif.115134158@gmail.com), <sup>2</sup>[s.yuwono@gmail.com](mailto:s.yuwono@gmail.com), <sup>3</sup>[estananto@gmail.com](mailto:estananto@gmail.com)

#### **Abstrak**

*Inverter yang diproduksi oleh pabrik saat ini, biasanya menggunakan sumber daya atau sumber energi yang tinggi, yakni dengan tegangan masukan minimum 12 VDC, 24 VDC, atau 48 VDC dengan tegangan keluaran efektif sebesar 120 VAC, 220 VAC dengan frekuensi 50 Hz /60 Hz. Sumber daya tersebut seringkali diperoleh dari baterai berjenis starting battery atau deep-cycle battery. Perihal tentang persoalan pada inverter saat ini adalah belum adanya inverter yang portable menggunakan sumber daya rendah dengan keluaran gelombang sinusoidal. Maka dalam penelitian tugas akhir ini penulis menawarkan sebuah solusi yakni perancangan inverter menggunakan sumber daya/ sumber energi dari powerbank 5 VDC 16000 mAh dengan keluaran gelombang sinusoidal 50 Hz 40 Vpp. Metode perancangan inverter pada penelitian tugas akhir ini menggunakan MOSFET sebagai switching dan menggunakan full-bridge sebagai topologi inverter. Penelitian tugas akhir ini diharapkan dapat menjadi inverter dengan menggunakan sumberdaya powerbank dan menjadi inverter yang portable sehingga kedepannya dapat digunakan untuk beban yang membutuhkan sinyal sinusoidal seperti kompor listrik, dan dapat digunakan juga untuk keperluan mendaki.*

**Kata kunci :** *inverter, sinusoidal, powerbank, sumberdaya rendah*

#### **Abstract**

*The current factory-generated inverters, typically use high power sources or energy sources, with a minimum input voltage of 12VDC, 24VDC, 48VDC with an effective voltage output of 220 VAC with a frequency of 50Hz/60Hz. These power sources are usually obtained from starting battery or deep-cycle battery. The problem of inverter currently that portable inverter using a low power source with a sine wave output is not available. So in this research conducted inverter design using power source/ energy source from powerbank 5 VDC 16000 mAh with 50 Hz 40 Vpp sine wave output. Inverter design method in this final project research using MOSFET as switching and using full-bridge as inverter topology. This final project research is expected to be an inverter using powerbank resources and become a portable inverter so in the future can be used for loads that require sinusoidal signals such as electric stoves, and can be used also for climbing purposes.*

**Keywords:** *inverter, sinusoidal, powerbank, low power source*

#### **1. Pendahuluan**

Inverter adalah sebuah perangkat atau rangkaian elektronika daya yang mengubah arus searah (Direct Current) menjadi arus bolak-balik (Alternating Current) [4][6]. Sumber tegangan keluaran inverter berupa satu fasa (single phase), dan tiga fasa (three phase). Berdasarkan bentuk gelombang keluarannya, inverter dibagi menjadi tiga, yaitu : pure sine wave (gelombang sinusoidal murni), square wave (gelombang kotak), dan modified sine wave (gelombang sinus yang dimodifikasi) [4]. Pada umumnya, inverter telah banyak diaplikasikan pada sistem renewable energy, home and industrial lighting, pengaturan motor AC, dan standby power supply yakni UPS yang mana memerlukan baterai cadangan untuk keperluan sehari-hari atau keperluan entertainment (Televisi, mobil, dan lain-lain) [4]. Sumber tegangan inverter bisa berbentuk baterai, fuel cell ( $H_2 + O_2 \rightarrow 2H_2O$ ) atau solar cell (matahari).

Inverter yang diproduksi oleh pabrik saat ini, biasanya menggunakan sumber daya atau sumber energi yang tinggi yakni dengan tegangan masukan minimum 12 VDC, 24 VDC, atau 48 VDC dengan output tegangan efektif sebesar 120 VAC, 220 VAC dengan frekuensi 50 Hz /60 Hz. Tegangan masukan seringkali diperoleh dari baterai, baik yang berjenis starting battery atau deep-cycle battery. Starting battery adalah baterai berjenis lead-acid yang dirancang untuk memberikan sentakan arus yang besar pada saat awal digunakan. Lazimnya digunakan pada beban yang membutuhkan arus besar seperti pada kendaraan (motor pada mobil, sepeda motor) dan pompa. Sementara itu, deep cycle battery adalah baterai berjenis lead-acid yang dirancang untuk digunakan pada beban yang tidak membutuhkan arus besar dan stabil dalam jangka waktu yang lama. Baterai jenis ini digunakan pada peralatan

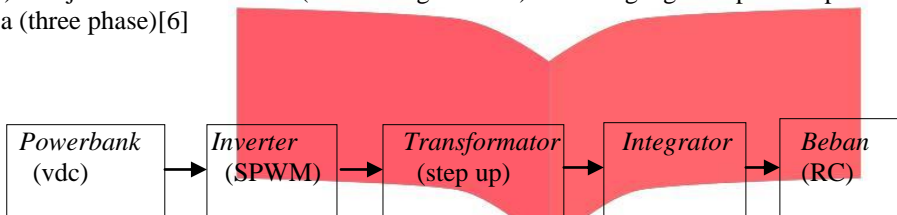
elektronik (radio, pendingin, penerangan, house power, solar cell, dan sebagainya). Masing-masing jenis baterai yang digunakan bergantung pada kebutuhan. Kedua jenis baterai ini sama-sama memiliki kapasitas daya dan kapasitas arus yang tinggi. Sedangkan untuk perbedaan deep cycle battery dengan starting battery terletak pada struktur, karakteristik dan aplikasi penggunaannya. Pure sine wave inverter dengan kualitas tinggi biasanya memiliki efisiensi sebesar 90-95% sedangkan untuk modified sine wave inverter memiliki efisiensi sebesar 70-75% [1][3].

Perihal tentang persoalan pada inverter saat ini adalah belum adanya inverter yang portable menggunakan sumber daya rendah dengan keluaran gelombang sinusoidal [4][6][7]. Dalam penelitian tugas akhir ini, penulis menawarkan solusi yaitu perancangan inverter dengan menggunakan sumber daya/ sumber energi yaitu powerbank 5 V 16000 mAh dengan keluaran gelombang sinusoidal 50 Hz 40 Vpp. Penelitian tugas akhir ini diharapkan dapat menjadi inverter dengan menggunakan sumberdaya powerbank dan menjadi inverter yang portable sehingga kedepannya dapat digunakan untuk beban yang membutuhkan sinyal sinusoidal seperti kompor listrik, dan dapat digunakan juga untuk keperluan mendaki..

**2. Dasar Teori /Material dan Metodologi/perancangan**

**2.1 Inverter**

*Inverter* adalah sebuah perangkat atau rangkaian elektronika daya yang mengubah arus searah (Direct Current) menjadi arus bolak-balik (Alternating Current). Jenis tegangan dapat berupa satu fasa (single phase), atau tiga fasa (three phase)[6]



Gambar 1. Diagram Blok Sistem

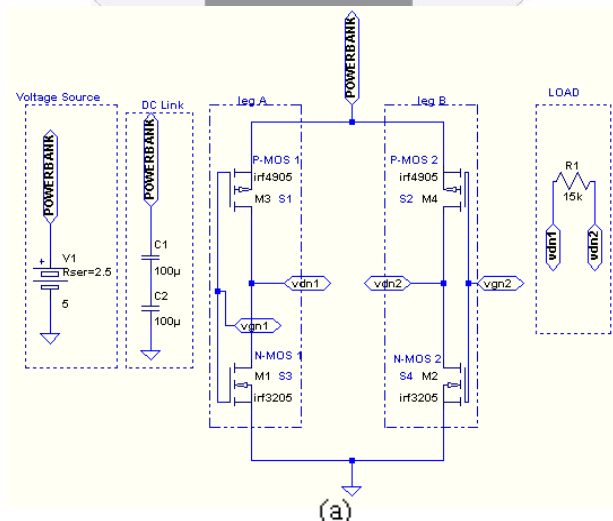
Seperti yang ditunjukkan pada Gambar III-1, blok diagram sistem terdiri dari empat tahap proses utama, yaitu catu daya DC, SPWM, *inverter*, dan RC *integrator*.

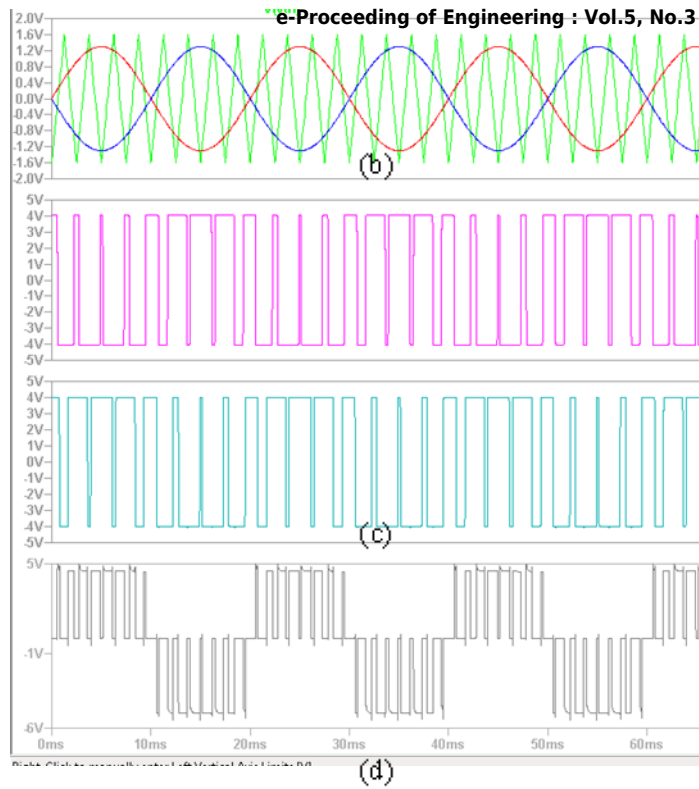
**2.2 SPWM Unipolar**

Pada umumnya rangkaian *inverter* yang menggunakan topologi *full bridge* seperti pada gambar II.19(a), banyak menggunakan SPWM dengan pola *switching unipolar*. Pola *switching unipolar* seperti pada gambar II.19(b), membandingkan dua sinyal referensi, dan satu sinyal pembawa[4]. Sinyal referensi terdiri dari sinyal sinusoidal berfasa positif dan sinyal sinusoidal berfasa negatif. Sinyal pembawa berupa sinyal segitiga. Berbeda dengan pola *switching bipolar*, kondisi *switch* pada pola *switching unipolar* ini seperti yang dijelaskan pada persamaan (2) :

$$\begin{aligned}
 S_1 & \text{ dalam kondisi } on \text{ ketika } V_{sine} > V_{tri} \dots\dots\dots \\
 S_2 & \text{ dalam kondisi } on \text{ ketika } -V_{sine} > V_{tri} \dots\dots\dots \\
 S_3 & \text{ dalam kondisi } on \text{ ketika } -V_{sine} < V_{tri} \dots\dots\dots \\
 S_4 & \text{ dalam kondisi } on \text{ ketika } V_{sine} < V_{tri} \dots\dots\dots
 \end{aligned}
 \tag{18}$$

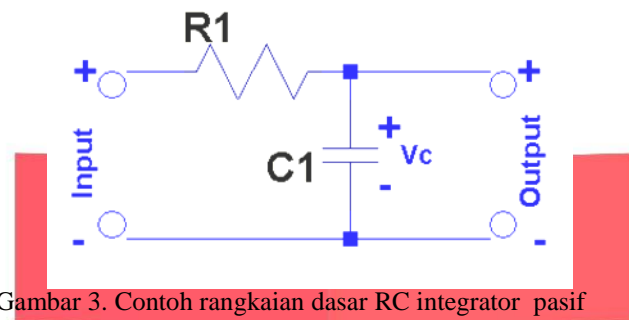
Berdasarkan pada gambar 2(a), bahwa pasangan *switch* (S<sub>1</sub>,S<sub>3</sub>) dan (S<sub>2</sub>,S<sub>4</sub>) saling berlawanan, saat kondisi *switch* (S<sub>2</sub>,S<sub>4</sub>) tertutup (*on*) maka kondisi *switch* (S<sub>1</sub>,S<sub>3</sub>) terbuka (*off*).





Gambar 2. SPWM dengan pola *switching unipolar* (a) rangkaian *full bridge inverter* untuk *unipolar*. (b) Sinyal pembawa dan sinyal referensi. (c) *Output* pada  $v_{dn1}$  dan  $v_{dn2}$ . (d) *output inverter*.

### 2.3 RC Integrator



Gambar 3. Contoh rangkaian dasar RC integrator pasif

*RC integrator* pasif memiliki fungsi untuk mengubah sinyal kotak menjadi sinyal segitiga. Dan jika sinyal input berupa *sinusoidal* maka berfungsi sebagai *low pass filter* pasif. Ditunjukkan pada Gambar II.20 bahwa rangkaian dasar *RC integrator* pasif terdiri dari resistor yang terpasang seri dengan kapasitor. *RC integrator* pasif ini memanfaatkan sifat pengisian dan pengosongan dari kapasitor yang dapat mempengaruhi bentuk sinyal. Kondisi saat pengisian atau pengosongan muatan pada kapasitor berbanding lurus dengan jumlah resistansi dan kapasitansi yang memberikan konstanta waktu dari rangkaian (*RC time constant*). Untuk mengetahui nilai *RC time constant* maka diperlukan persamaan (20) :

$$RC = R \frac{Q}{V}$$

$$RC = R \frac{i \times \tau}{i \times R}$$

$$\tau = RC$$

### 3. Pembahasan

#### 3.1. Pengujian Powerbank

Dilakukan pengujian terhadap *powerbank* yang akan digunakan agar diketahui keluaran tegangan dan keluaran arus *real* dari *powerbank*. Pada pengujian ini menggunakan resistor sebagai beban dengan nilai yang berbeda, yakni resistor 6k $\Omega$  5W, dan 4.7 $\Omega$  40W. Untuk tegangan keluaran efektif *powerbank* tanpa beban sebesar 5.26V. Pengujian *powerbank* dilakukan dalam waktu 30 menit untuk setiap nilai beban yang digunakan. Dan nilai tegangan dan arus keluaran diambil tiap satu menit. Berikut tabel hasil dari pengujian *powerbank* berdasarkan simulasi dan implementasi.

Tabel 2. Hasil pengujian *powerbank*

No.	Implementasi						Simulasi					
	Resistor 6k $\Omega$ 5 Watt			Resistor 4.7 $\Omega$ 40 Watt			Resistor 6k $\Omega$ 5 Watt			Resistor 4.7 $\Omega$ 40 Watt		
	Tegangan (V)	Arus (mA)	Daya (mW)	Tegangan (V)	Arus (mA)	Daya (mW)	Tegangan (V)	Arus (mA)	Daya (mW)	Tegangan (V)	Arus (mA)	Daya (mW)
1	5.26	1.004	5.281	4.83	860	4153	5.258	0.876	4.607	3.433	694	2508
2	5.26	1.002	5.27	4.822	860	4147	5.258	0.876	4.607	3.433	694	2508
3	5.26	1.002	5.27	4.81	860	4136	5.258	0.876	4.607	3.433	694	2508
4	5.26	1.001	5.265	4.81	860	4136	5.258	0.876	4.607	3.433	694	2508
5	5.26	1.001	5.265	4.81	860	4136	5.258	0.876	4.607	3.433	694	2508
6	5.26	1.001	5.265	4.8	860	4128	5.258	0.876	4.607	3.433	694	2508
7	5.26	1.001	5.265	4.81	860	4136	5.258	0.876	4.607	3.433	694	2508
8	5.26	1.001	5.265	4.82	860	4145	5.258	0.876	4.607	3.433	694	2508
9	5.26	1.001	5.265	4.77	860	4102	5.258	0.876	4.607	3.433	694	2508
10	5.26	1.001	5.265	4.75	860	4085	5.258	0.876	4.607	3.433	694	2508
11	5.26	1.001	5.265	4.77	860	4102	5.258	0.876	4.607	3.433	694	2508
12	5.26	1.001	5.265	4.76	860	4093	5.258	0.876	4.607	3.433	694	2508
13	5.26	0.984	5.175	4.77	860	4102	5.258	0.876	4.607	3.433	694	2508
14	5.26	0.984	5.175	4.77	860	4102	5.258	0.876	4.607	3.433	694	2508
15	5.26	0.983	5.17	4.76	860	4093	5.258	0.876	4.607	3.433	694	2508
16	5.26	0.983	5.17	4.76	860	4093	5.258	0.876	4.607	3.433	694	2508
17	5.26	0.983	5.17	4.77	860	4102	5.258	0.876	4.607	3.433	694	2508
18	5.26	0.983	5.17	4.77	860	4102	5.258	0.876	4.607	3.433	694	2508
19	5.26	0.983	5.17	4.77	850	4054	5.258	0.876	4.607	3.433	694	2508
20	5.26	0.983	5.17	4.77	850	4054	5.258	0.876	4.607	3.433	694	2508
21	5.26	0.983	5.17	4.77	850	4054	5.258	0.876	4.607	3.433	694	2508
22	5.26	0.983	5.17	4.77	850	4054	5.258	0.876	4.607	3.433	694	2508
23	5.26	0.983	5.17	4.77	840	4006	5.258	0.876	4.607	3.433	694	2508
24	5.26	0.983	5.17	4.77	840	4006	5.258	0.876	4.607	3.433	694	2508
25	5.26	0.983	5.17	4.77	840	4006	5.258	0.876	4.607	3.433	694	2508
26	5.26	0.983	5.17	4.77	840	4006	5.258	0.876	4.607	3.433	694	2508
27	5.26	0.983	5.17	4.77	850	4054	5.258	0.876	4.607	3.433	694	2508
28	5.26	0.983	5.17	4.77	850	4054	5.258	0.876	4.607	3.433	694	2508
29	5.26	0.983	5.17	4.77	850	4054	5.258	0.876	4.607	3.433	694	2508
30	5.26	0.984	5.175	4.77	850	4054	5.258	0.876	4.607	3.433	694	2508
<b>Rata-rata</b>	5.26	0.99	5.209	4.78	854.7	4084	5.28	0.876	4.607	3.433	694	2508

Tabel 2 menjelaskan bahwa hasil pengujian berdasarkan simulasi *LTspice* dengan beban resistor 6k $\Omega$  5W tegangan keluaran rata-rata sebesar 5,28V, arus rata-rata sebesar 0,876mA dan daya rata-rata sebesar 4,607mW. Sedangkan hasil pengujian berdasarkan implementasi didapatkan nilai tegangan rata-rata sebesar 5,26V, arus rata-rata sebesar 0,99mA, dan daya rata-rata sebesar 4,78mW. hasil pengujian berdasarkan simulasi *LTspice* dengan beban resistor 4,7 $\Omega$  40W tegangan keluaran rata-rata sebesar 3,433V, arus rata-rata sebesar 694mA, dan daya rata-rata sebesar 2508mW. hasil pengujian berdasarkan implementasi didapatkan nilai tegangan rata-rata sebesar 4,78V, arus rata-rata sebesar 854,7mA, dan daya rata-rata sebesar 4084mW.

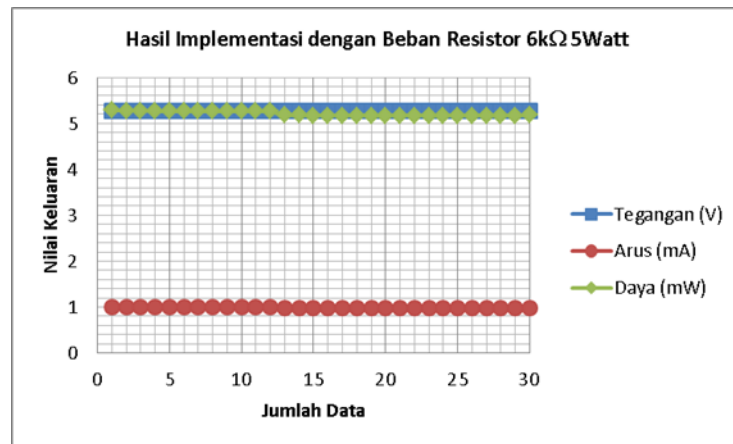
Nilai daya didapatkan menggunakan persamaan berikut:

$$P(W) = V \cdot I = I^2 \cdot R$$

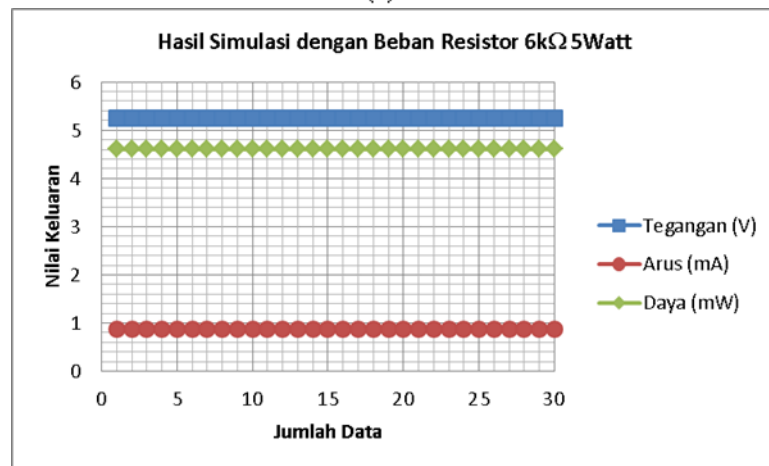
Nilai *error* dapat diperoleh melalui perhitungan di bawah ini dengan rumus persamaan berikut :

$$\text{Nilai Error} = \frac{\text{Nilai Pengukuran atau Simulasi} - \text{Nilai Rata-rata}}{\text{Nilai Pengukuran atau Simulasi}} \times (100\%)$$

Berdasarkan nilai rata-rata hasil pengujian dengan beban 6kΩ 5W didapatkan nilai *error* tegangan sebesar 0,3787%, nilai *error* arus sebesar 11,5%, nilai *error* daya sebesar 11,5%.



(a)



(b)

Gambar 6. Grafik hasil pengujian *powerbank*.

(a) Implementasi dengan beban 6kΩ 5W; (b) Simulasi dengan beban 4,7Ω 40W

### 3.1. Inverter

Pada pengujian ini *powerbank*, dan rangkaian SPWM akan dikonfigurasi dengan rangkaian *inverter* menggunakan topologi *full-bridge* dan akan diukur nilai tegangan keluaran tanpa beban dan dengan beban resistor 15kΩ terhadap nilai  $m_f$ . Pengujian ini membandingkan nilai yang diperoleh dari simulasi dan pengukuran implementasi, sehingga diketahui nilai *error* nya. Hasil pengujian *inverter* tanpa beban seperti pada Tabel 3.

Tabel 3. Hasil pengujian nilai  $m_f$  terhadap tegangan keluaran inverter tanpa beban

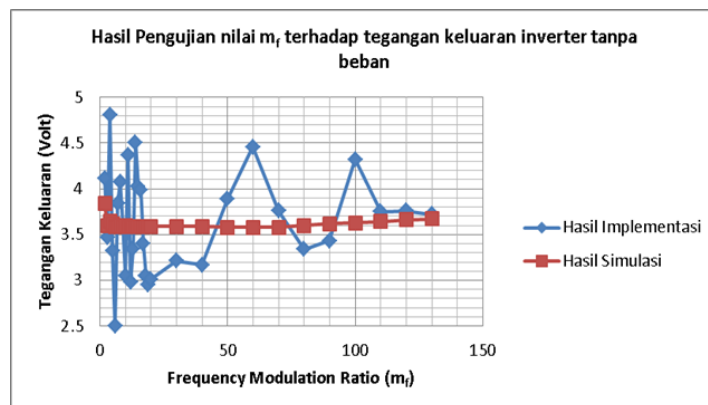
No.	Frequency Modulation Ratio ( $m_f$ )	Tegangan Keluaran (Volt)	
		Hasil Implementasi	Hasil Simulasi
1	2	4.11	3.84
2	3	3.47	3.6
3	4	4.81	3.64
4	5	3.32	3.62
5	6	2.5	3.59
6	7	3.84	3.59
7	8	4.07	3.6

8	9	3.61	3.59
9	10	3.05	3.6
10	11	4.37	3.59
11	12	2.98	3.59
12	13	3.34	3.59
13	14	4.5	3.59
14	15	4.03	3.59
15	16	3.99	3.59
16	17	3.4	3.59
17	18	3.05	3.59
18	19	2.95	3.59
19	20	3.01	3.59
20	30	3.21	3.59
21	40	3.17	3.59
22	50	3.89	3.58
23	60	4.46	3.58
24	70	3.76	3.58
25	80	3.34	3.6
26	90	3.43	3.62
27	100	4.32	3.63
28	110	3.75	3.64
29	120	3.76	3.66
30	130	3.72	3.67
<b>Nilai rata-rata tegangan (Volt)</b>		<b>3.64</b>	<b>3.61</b>

Dari hasil pengujian tabel 3 maka nilai *error* dapat diperoleh melalui perhitungan di bawah ini dengan rumus persamaan berikut :

$$\text{Nilai Error} = \frac{\text{Nilai Pengukuran atau Simulasi} - \text{Nilai Rata-rata}}{\text{Nilai Pengukuran atau Simulasi}} \times (100\%) \dots\dots\dots(23)$$

Maka diketahui bahwa nilai *error* tegangan keluaran *inverter* tanpa beban dari hasil simulasi dan implementasi diperoleh sebesar 0,824%. Dapat disimpulkan dari pengujian ini tidak terdapat nilai *error* yang besar.



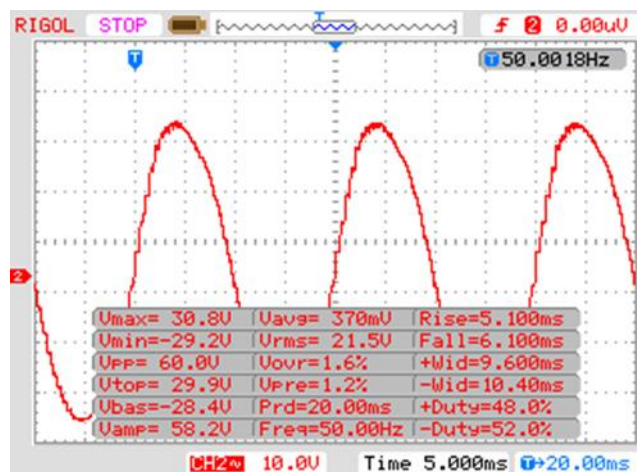
Gambar 7. Pengujian tegangan keluaran *inverter* tanpa beban terhadap nilai *m<sub>f</sub>*





Gambar 7. Tegangan keluaran *inverter* dengan beban  $15k\Omega$  ( $m_f = 8$ );( $m_a = 0,8$ )

Setelah dilakukan pengujian nilai *error inverter* tanpa *RC integrator* dan *transformator*, maka yang terakhir dilakukan adalah pengujian *inverter keseluruhan* dengan beban  $15k\Omega$ .



Gambar 8. Tegangan keluaran *inverter* dengan beban  $15k\Omega$  ( $m_f = 8$ );( $m_a = 0,8$ )

Pada Gambar 8, tegangan keluaran *inverter* dengan  $m_f$  sebesar 40 setelah melewati rangkaian *RC integrator* sudah cukup bagus dibandingkan dengan menggunakan nilai  $m_f$  sebesar 4, dan  $m_f$  sebesar 16. Memiliki nilai  $V_{max}$  sebesar 30,8V dan  $V_{min}$  sebesar -29,2V, sehingga  $V_{pp}$  sebesar 60V. Dan nilai  $V_{rms}$  sebesar 21,5V. Nilai arus sebesar 1,43mA dan nilai daya sebesar 30,8mW. Nilai arus dan daya diketahui dengan persamaan (11) dan (12) berikut :

$$R(\Omega) = \frac{V}{I}$$

$$15k\Omega = \frac{21,5V}{I}$$

$$I = \frac{21,5V}{15k\Omega}$$

$$I = 1,43mA$$

$$P(W) = V \cdot I = I^2 \cdot R$$

$$P(W) = 21,5 \times 1,43mA$$

$$P(W) = 30,8mW$$

#### 4. Kesimpulan

Berdasarkan hasil pengujian dan analisa maka dapat diperoleh kesimpulan bahwa :

1. Implementasi dengan komponen dan metode *switching* yang sederhana *inverter* dengan menggunakan sumber daya rendah yakni *powerbank* dan beban  $15k\Omega$ , telah memiliki bentuk gelombang tegangan *sinusoidal* dan tegangan keluaran sebesar  $60V_{pp}$  dengan frekuensi  $50Hz$  dan *ripple* yang sedikit.
2. *Inverter* tanpa *transformator* dan *RC integrator* pada simulasi telah cukup baik dengan efisiensi sebesar  $77\%$ .
3. Pengujian tegangan keluaran *inverter* terhadap nilai  $m_f$  berdasarkan simulasi dan implementasi memiliki nilai *error* yang kecil.

#### Daftar Pustaka:

- [1] B. Ismail, S.Taib MIEEE, A. R Mohd Saad, M. Isa, C. M. Hadzer, "Development of a Single Phase SPWM Microcontroller-Based Inverter", IEEE International Power and Energy Conference, 2006, pp. 437-440.
- [2] Beigi L.M.A., Azli N.A., Khosravi F., Najafi E., Kaybhosravi A, "A New Multilevel Inverter Topology with less Power Switches", International Conference on Power and Energy, 2012, IEEE , 2-5 December 2012.
- [3] E.Koutroulis, J.Chatzakis, K.Kalaitzakis and N.C.Voulgaris, "A bidirectional, sinusoidal, high-frequency inverter design", IEEE Proc.Electr. Power Appl., Vol. 148, No. 4, July 2001, pp. 315-318.
- [4] Hart, D. W. (1997). Introduction to Power Electronics. New Jersey: Prentics-Hall.
- [5] Meraj Hasan, Junaid Maqsood, Mirza Qutab Baig, Syed Murtaza Ali Shah Bukhari, Salman Ahmed, "Design & Implementation of Single Phase Pure Sine Wave Inverter Using Multivibrator IC", International Conference on Modelling and Simulation (UKSim-AMSS), 17th, 2015.
- [6] Mohan, N., Undeland, T.M., & Robbins, W.P. (2003). Power Electronics. Converters, Applications and Design. John wiley & sons, Inc. Luigi T. De Luca, Propulsion physics (EDP Sciences, Les Ulis, 2009).
- [7] Sedra, S. A., & Smith, C. K. (2009). Microelectronics Circuits, 1450.
- [8] Sandeep Roy, Alok Sahu, M. K Pradhan, "Total harmonic distortion reduction using Photovoltaic cell and LC filter in Three Phase 11 Level Inverter", International Journal of Research in Advent Technology (IJRAT), Vol.4, No.4, April 2016.
- [9] Sandeep Phogat, "Analysis of Single Phase SPWM Inverter", International Journal of Science and Research (IJSR), Vol. 3, Issue 8, August 2014.
- [10] Shahana P saith, K Radhakrishnan, Krishnakumar P, "Switch Mode Power Amplifier with Feedback Control for Electro Acoustic Projectors", International Journal of Engineering and Innovative Technology (IJEIT), Vol.3, Issue 3, September 2013.
- [11] W. Wilson, T. Chen, and R. Selby, "A current starved inverter based differential amplifier design for ultra-low power applications," in IEEE Fourth Latin American Symposium on Circuits and Systems (LASCAS), Feb 2013, pp. 1-4.

#### Lampiran



Gambar 4. Implementasi Alat