

## Pemanas dan Penuang Kopi Arabica Otomatis Berbasis *Embedded Computer*

### The Prototype of Arabica Coffee Automatic Heater and Casting Based on Embedded Computer

Taufan Fajrin Prastiaji<sup>1</sup>, Dodi Wisaksono Sudiharto<sup>2</sup>, Endro Ariyanto<sup>3</sup>

<sup>1,2,3</sup>Program Studi Teknik Informatika, Fakultas Informatika, Universitas Telkom

<sup>1</sup>taufanpras@student.telkomuniversity.ac.id, <sup>2</sup>dodiws@telkomuniversity.ac.id, <sup>3</sup>endroa@telkomuniversity.ac.id

#### Abstrak

Kopi merupakan minuman yang sangat populer di Indonesia maupun dunia. Kopi yang ada di dunia saat ini sebagian besar dibagi menjadi 2, yaitu Arabica dan Robusta. Arabica memiliki cita rasa yang khas dan dengan harga yang lebih mahal dibandingkan dengan jenis Robusta. Kopi jenis Arabica juga memiliki kandungan kafein lebih rendah dari Robusta, inilah yang menjadikan kopi jenis Arabica lebih digemari daripada Robusta. Menikmati kopi umumnya langsung setelah diseduh. Alasannya, cita rasa kopi pada saat itu berada pada puncaknya, lantaran suhu air yang digunakan untuk menyeduh umumnya sesuai dengan suhu ideal yang dianjurkan. Namun secara umum di Indonesia, penjualan kopi panas instan, apalagi jenis Arabica memiliki harga cukup mahal. Menggunakan pemanas biasa akan berakibat kualitas kopi Arabica yang disajikan berubah karena suhu yang tidak terjaga. Pada studi ini diusulkan alat pemanas dan penuang kopi Arabica otomatis berbasis *Arduino Uno*. Purwarupa ini diharapkan mampu menjaga kopi pada suhu ideal yang diharapkan sehingga kualitas kopi seperti baru diseduh.

Kata Kunci: pemanas, penuang, Arabica, *arduino uno*

#### Abstract

*Coffee is a very popular drink in Indonesia and the world. Coffee in the world today is largely divided into 2, namely Arabica and Robusta. Arabica has a distinctive taste and prices are more expensive than Robusta types. Arabica coffee also contains more coffee than Robusta, this is what makes Arabica coffee more popular than Robusta. Enjoy coffee generally after brewing. The reason, the taste of coffee at that time was at its peak, because the temperature of the air used to brew according to the ideal temperature offered. However, in Indonesia, instant hot coffee sales, plus Arabica types, have quite expensive prices. Using an ordinary heater will result in the quality of the Arabica coffee being served changing due to an unapproved temperature. In this study, Arduino Uno-based automatic Arabica coffee pourers and heaters are designed. The prototype is expected to be able to buy coffee at the ideal temperature expected to be as freshly brewed.*

*Keyword : heater, pourers, arabica, arduino uno*

#### 1. Pendahuluan

Komoditas kopi memegang peranan penting bagi sumber pendapatan devisa negara dan sumber penghasilan bagi tidak kurang dari satu setengah juta jiwa petani kopi di Indonesia [1]. Indonesia merupakan negara ke-4 penghasil dan eksportir kopi terbesar di dunia [2]. Tidak hanya di Indonesia, kopi merupakan salah satu minuman yang sangat diminati oleh sebagian besar populasi manusia di bumi.

Penyebaran kopi di pasar dunia saat ini didominasi oleh 2 jenis kopi, yaitu Arabica dan Robusta. Arabica merupakan jenis kopi yang lebih digemari, dengan penyebaran meliputi 70% pasar dunia. Namun jenis ini memiliki harga yang lebih tinggi dari jenis kopi Robusta [1].

Namun menikmati secangkir kopi Arabica tidaklah menjadi suatu yang mudah. Masalah muncul ketika suhu kopi tidak sesuai, maka citarasa kopi yang disuguhkan akan menurun [3]. Hal ini dapat menjadi masalah ketika kita ingin menikmati kopi secara instan namun juga tetap dapat merasakan cita rasa kopi yang bagus. Alat penjaga suhu kopi yang sudah diseduh masih jarang ditemui, apalagi yang harganya mudah dijangkau masyarakat menengah ke bawah.

Pada studi ini diusulkan sebuah purwarupa mesin penjaga suhu kopi dan penuang kopi ke dalam cangkir secara otomatis berbasis *embedded computer*. Purwarupa ini dibangun menggunakan *Arduino uno* sebagai inti dari perangkat komputasi. Terdapat *relay* yang berfungsi sebagai pemutus aliran daya yang mengalir ke pemanas. Pemanas ini dikendalikan menggunakan sensor suhu DS18B20. Sedangkan penuangan diatur menggunakan *switch button*. *Solenoid valve* dipakai sebagai tuas otomatis.

## 2. Dasar Teori

### 2.1. Kopi

Kopi adalah minuman hasil dari seduhan biji kopi yang telah dihaluskan, biji kopi ini berasal dari biji buah *berry* dari spesies kopi. Kopi berasal dari daerah tropis, Afrika (Ethiopia, Sudan dan juga daerah Madagaskar) [4], Studi klinis mengindikasikan bahwa mengkonsumsi kopi dengan intensitas sedang, dapat bermanfaat bagi kesehatan orang dewasa. Sedangkan mengkonsumsi kopi dalam jangka panjang, dapat menurunkan presentase terserang beberapa penyakit [5].

### 2.2. Penyeduhan Kopi

Penikmat kopi awam biasanya dalam menikmati kopi tanpa memikirkan aspek-aspek dalam teknik penyeduhan kopi. Umumnya mereka langsung saja menuangkan air mendidih ke dalam kopi yang biasanya mencapai suhu di atas 96° C. Hal ini bisa berakibat fatal karena umumnya suhu air yang terlalu tinggi dapat menurunkan cita rasa kopi. Menurut *National Coffee Association*, suhu ideal yang digunakan untuk menyeduh kopi adalah berkisar antara 90° – 96° C [6]. Salah satu produsen peralatan manual *brewing*, yaitu *Aeropress*, menyarankan penggunaan air panas dengan suhu berkisar antara 80° – 85° C [6].

### 2.3. Embedded Computer

*Embedded computer* adalah sistem berbasis *microprocessor* yang dibuat secara khusus untuk mengontrol sebuah atau sekelompok fungsi dari sebuah atau beberapa alat. Namun desain alat yang digunakan bukanlah dimaksudkan untuk penggunaan yang luas seperti halnya *Personal Computer* (PC) [7].

### 2.4. Arduino Uno

*Arduino* adalah sebuah papan sirkuit *open-source* yang bisa diprogram untuk diintegrasikan di berbagai macam proyek. *Arduino* memiliki mikroprosesor yang dapat diprogram untuk mendapatkan data atau mengontrol objek dengan menggunakan modul sensor yang tersedia.

### 2.5. Sensor Suhu DS18B20

DS18B20 adalah sebuah sensor suhu atau biasa disebut termometer digital yang berfungsi untuk mengambil data suhu. Sensor ini menggunakan 9 sampai 12 bit data pengukuran suhu dalam bentuk Celcius. DS18B20 hanya membutuhkan 1 *wire bus* untuk berkomunikasi dengan mikrokontroler. Ia juga dapat bekerja dalam mode *parasite* yang membuat sensor ini tidak memerlukan adanya daya eksternal. Sensor ini dapat mengukur suhu dari -55°C sampai +125°C dan memiliki akurasi ±0.5°C dari -10°C sampai +85°C.

## 3. Perancangan Sistem

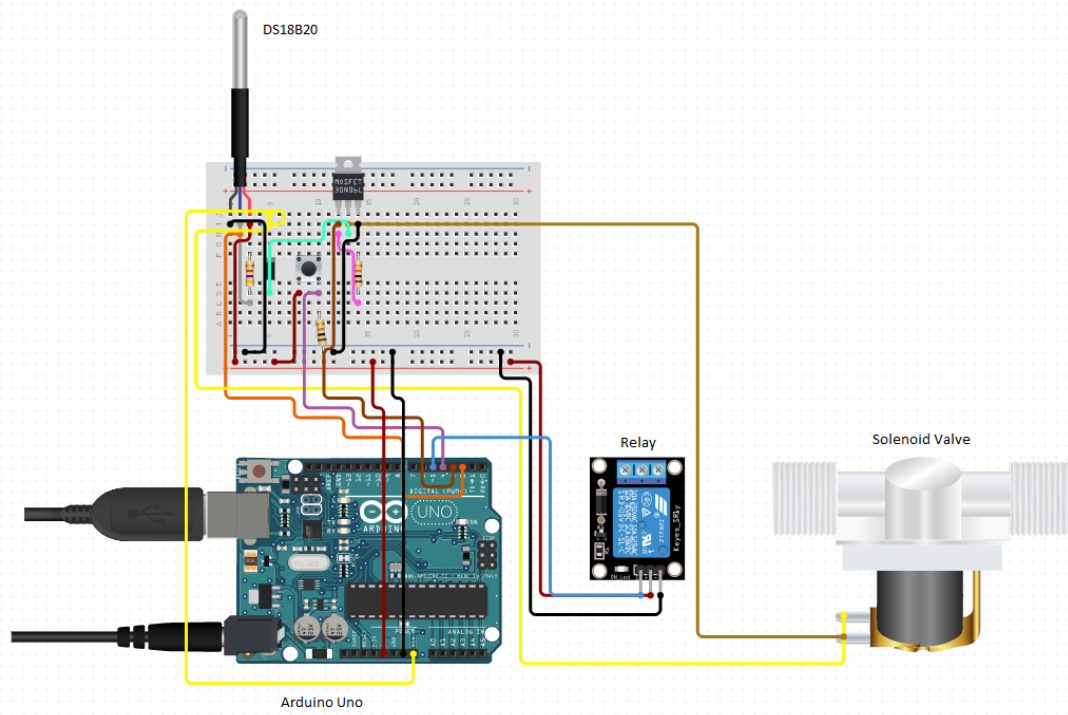
### 3.1. Perancangan sistem

Pada studi ini akan dibuat sebuah alat pemanas dan penuang otomatis berbasis *Arduino Uno* untuk minuman berjenis kopi. Pada implementasi ini akan dirancang purwarupa susunan perangkat keras dasar, yaitu tabung air yang akan dilas dengan pemanas yang sudah diubah agar pemanasan dalam tabung air merata. Setelah itu akan dipasangkan sensor-sensor dan juga *Arduino Uno*. Adapun komponen perangkat keras yang akan digunakan memiliki spesifikasi sebagai berikut:

- a) *Arduino Uno*
- b) Sensor suhu digital stainless steel anti air DS18B20
- c) *Relay*
- d) *Solenoid Valve* 12vdc

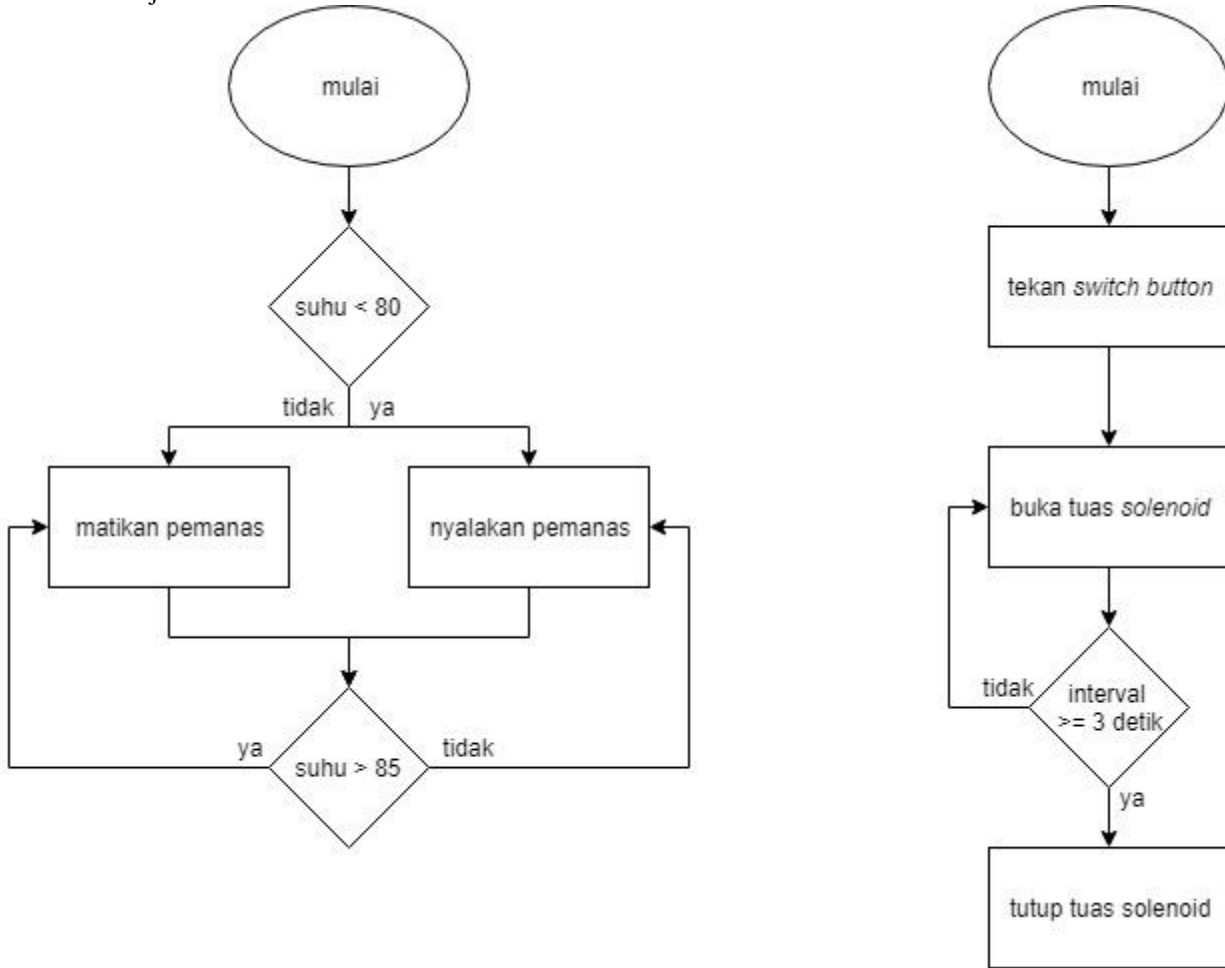
#### 3.1.1. Desain Perangkat Keras

Gambar di bawah menjelaskan bagaimana rangkaian alat yang akan dibuat. *Relay* akan dihubungkan ke sumber daya yang akan memberikan panas dan *Solenoid Valve* akan dipasangkan ke badan pemanas.



Gambar 1 desain perngkat keras

3.1.2. Alur Kerja Alat



Gambar 2 alur kerja alat

3.2.Skenario Pengujian Alat

Pengujian alat pada studi ini akan dilakukan berdasarkan 2 karakteristik utama yang ada pada alat ini. Semua data yang diperoleh dari sensor akan digunakan untuk menjadi parameter pengujian pada 2 skenario yaitu menjaga suhu kopi pada alat dengan berdasarkan pada suhu yang diperoleh dari sensor DS18B20. Pengujian yang kedua akan dilakukan pada penuangan otomatis dengan bantuan *switch button* yang apabila ditekan akan memasukan perintah kepada *Solenoid Valve* yang akan terbuka tuasnya dalam kurun waktu yang ditentukan dan akan menutup otomatis.

4.Pengujian dan Analisis Data

4.1.Skenario 1

Pada skenario satu dilakukan pengujian kepada perilaku pemanas air yang dikendalikan oleh hasil suhu dari sensor DS18B20 dan *relay* untuk memutus arus ke pemanas. Pada pengujian ini dilakukan pada pemanas yang sudah terisi kopi yang sebelumnya sudah diseduh.

```

17:02:06.506 -> Suhu Kopi = 82.87C
17:02:09.720 -> Suhu Kopi = 83.12C
17:02:12.880 -> Suhu Kopi = 83.31C
17:02:16.077 -> Suhu Kopi = 83.44C
17:02:19.270 -> Suhu Kopi = 83.56C
17:02:22.451 -> Suhu Kopi = 83.75C
17:02:25.641 -> Suhu Kopi = 84.00C
17:02:28.816 -> Suhu Kopi = 84.12C
17:02:32.023 -> Suhu Kopi = 84.25C
17:02:35.185 -> Suhu Kopi = 84.44C
17:02:38.399 -> Suhu Kopi = 84.56C
17:02:41.583 -> Suhu Kopi = 84.69C
17:02:44.764 -> Suhu Kopi = 84.94C
17:02:47.959 -> Suhu Kopi = 85.37C
17:02:50.453 -> Suhu diatas 85C, putuskan arus

```

Gambar 3 skenario 1a

Jika suhu yang didapat oleh sensor berada di atas 85°C, maka *relay* akan menyala dan mematikan arus listrik ke pemanas.

```

17:07:18.650 -> Suhu Kopi = 80.56C
17:07:21.858 -> Suhu Kopi = 80.50C
17:07:25.040 -> Suhu Kopi = 80.44C
17:07:28.203 -> Suhu Kopi = 80.44C
17:07:31.387 -> Suhu Kopi = 80.44C
17:07:34.600 -> Suhu Kopi = 80.37C
17:07:37.761 -> Suhu Kopi = 80.37C
17:07:40.949 -> Suhu Kopi = 80.31C
17:07:44.135 -> Suhu Kopi = 80.25C
17:07:47.313 -> Suhu Kopi = 80.12C
17:07:50.510 -> Suhu Kopi = 80.06C
17:07:53.699 -> Suhu Kopi = 80.00C
17:07:56.861 -> Suhu Kopi = 79.94C
17:07:59.361 -> Suhu Dibawah 80C, arus kembali

```

Gambar 4 Skenario 1b

Pada gambar skenario 1b menunjukkan suhu yang ada pada pemanas sudah menurun. Ketika suhu sudah mencapai batas minimum yang sudah ditentukan yaitu 80°C, maka *relay* akan mati dan arus kembali mengalir untuk menghidupkan pemanas.

#### 4.2. Skenario 2

Pada skenario 2 ini diuji *Solenoid Valve* yang akan digunakan sebagai keran buka tutup untuk mengeluarkan kopi yang sudah dipanaskan. Pada pengujian kali ini dilakukan dengan bantuan *switch button* yang digunakan sebagai masukan kepada *Arduino* agar dapat membuka tuas pada *Solenoid Valve*.

```

12:39:51.899 -> Perintah Diterima, Penuangan kopi dimulai
12:39:51.933 -> 1
12:39:52.893 -> 2
12:39:53.912 -> 3
12:39:54.903 -> Kopi sudah dituang, valve ditutup

```

Gambar 5 skenario 2

Dari gambar hasil di atas dijelaskan ketika *switch button* ditekan, perintah akan masuk dan membuka tuas pada *solenoid valve*. Ketika interval sudah mencapai 3 detik di mana cangkir sudah penuh, maka *Solenoid Valve* menutup secara otomatis agar kopi tidak tumpah.

## 5. Kesimpulan dan Saran

### 5.1. Kesimpulan

Berdasarkan hasil dari pengujian dan analisis yang sudah dilakukan pada bab sebelumnya, dapat diambil kesimpulan sebagai berikut:

1. Pemanas dapat dengan baik menjaga suhu kopi pada suhu ideal dengan bantuan *Relay* yang dikendalikan oleh sensor suhu DS18B20.
2. Alat dapat menuangkan kopi ke dalam cangkir secara otomatis dengan menggunakan *Solenoid Valve* yang dikendalikan oleh input dari *switch button*.

### 5.2. Saran

Berdasarkan pengujian dan kesimpulan, disarankan untuk menambah fitur yang ada pada alat, seperti menambahkan peringatan apabila jumlah air kopi yang ada pada tabung pemanas sudah hampir kosong. Dikarenakan apabila tabung kosong dan pemanas masih menyala dikhawatirkan akan terjadi korslet dan kebakaran.

## Daftar Pustaka

- [1] P. Raharjo, *Kopi panduan budidaya & pengolahan kopi arabika dan robusta*. Jakarta: Penebar Swadaya, 2012.
- [2] Indonesia-Investments, "Kopi," 2017. [Online]. Available: <https://www.indonesia-investments.com/id/bisnis/komoditas/kopi/item186?> [Accessed: 10-Sep-2018].
- [3] F. Brown and K. R. Diller, "Calculating the optimum temperature for serving hot beverages," in *Burns*, 2008, pp. 648–654.
- [4] O. Maurin, A. P. Davis, M. Chester, E. F. Mvungi, Y. Jaufeerally-Fakim, and M. F. Fay, "Towards a phylogeny for coffee (rubiacae): Identifying well-supported lineages based on nuclear and plastid DNA sequences," in *Annals Botany*, 2007, pp. 1565–1583.
- [5] R. Poole, O. J. Kennedy, P. Roderick, J. A. Fallowfield, P. C. Hayes, and J. Parkes, "Coffee consumption and health: umbrella review of meta-analyses of multiple health outcomes," *BMJ*, 2017.
- [6] D. Hamdan and A. Sontani, *Coffee: Karena selera tak dapat diperdebatkan*. AgroMedia Pustaka, 2018.
- [7] S. Heath, *Embedded System Design*. Newnes, 2003.