

RANCANGAN SISTEM PARKIR CERDAS BERBASIS ANDROID

DESIGN OF SMART PARKING SYSTEM BASED ON ANDROID

Muhammad Arly Gunawan¹, Asep Mulyana, S.T., M.T.², Suci Aulia, S.Pd., M.T.³

¹²³Prodi D3 Teknik Telekomunikasi, Fakultas Ilmu Terapan, Universitas Telkom

¹arlygnwn@gmail.com, ²asepm267@gmail.com, ³sucia@tass.telkomuniversity.ac.id

Abstrak

Karena bertambahnya tingkat kepemilikan mobil maka semakin banyak kebutuhan tempat parkir dan semakin kompleks pula pengaturan tata letak tempat parkir. Hal ini menyebabkan timbulnya permasalahan pada tempat parkir. Permasalahan yang muncul antara lain kesulitan untuk mengetahui informasi ketersediaan posisi tempat parkir.

Pada proyek akhir ini telah dibuat rancangan sistem parkir cerdas untuk memberikan informasi mengenai ketersediaan posisi tempat parkir menggunakan sensor inframerah sebagai pendeteksi kendaraan pada tempat parkir, NodeMCU sebagai mikrokontroler untuk mengirim data sensor inframerah ke database dan aplikasi Android sebagai perangkat untuk menampilkan data sensor inframerah dari database. Pengguna aplikasi dapat menggunakannya untuk melihat ketersediaan posisi tempat parkir..

Berdasarkan hasil pengujian yang dilakukan telah didapatkan bahwa masing masing fungsi pada aplikasi dan pengujian sensor inframerah pada tempat parkir berjalan sesuai dengan harapan dengan persentase kesesuaian 100%, pada pengujian waktu delay pengiriman data ke firebase memiliki jarak rata – rata waktu delay antara 2 – 4,5 detik dan pada pengujian waktu delay pengambilan data dari firebase memiliki jarak rata – rata waktu delay antara 1 – 2,5 detik.

Kata kunci : Sistem Parkir Cerdas, Firebase, Aplikasi Android.

Abstract

Because of the increasing level of car ownership, the more parking needs and the more complex the arrangement of parking spaces. This causes problems in the parking lot. Problems that arise include difficulties in knowing the availability of parking position information.

In this final project a smart parking system design has been made to provide information on the availability of parking positions using infrared sensors as vehicle detectors in the parking lot, NodeMCU as a microcontroller to and send infrared sensor data to databases and Android applications as devices to display infrared sensor data from the database. Application users can use it to see the availability of parking positions.

Based on the results of tests conducted it has been found that each function in the application and testing of infrared sensors on the parking lot runs as expected, in testing the delay time sending data to firebase has an average distance delay of between 2 - 4.5 seconds. And in the time delay the data retrieval time from Firebase has the average distance delay time between 1 - 2.5 seconds.

Keywords: Smart Parking System, Firebase, Android Application.

1. Pendahuluan

Kemajuan teknologi pada zaman sekarang hampir memasuki seluruh bidang kehidupan manusia termasuk dalam bidang transportasi khususnya kendaraan pribadi. Pertumbuhan ekonomi yang kian membaik sehingga masyarakat mampu memiliki mobil lebih dari satu. Karena bertambahnya tingkat kepemilikan mobil maka semakin banyak kebutuhan tempat parkir dan semakin kompleks pula pengaturan tata letak tempat parkir.

Kompleksitas tata letak tersebut harus ditunjang dengan sistem informasi yang memadai bagi pengguna tempat parkir khususnya petunjuk ketersediaan dan tata letak tempat parkir. Jumlah tempat parkir yang banyak dan kompleksnya tata letak tempat parkir menyebabkan timbulnya permasalahan yaitu mengenai kesulitan untuk mengetahui informasi ketersediaan posisi tempat parkir.

Telah banyak penelitian mengenai mengenai *smart parking* diantara lain, penelitian tentang analisa performa dari ldr dan sensor inframerah untuk *smart parking* yang menyimpulkan bahwa sensor inframerah mengungguli ldr dalam hal akurasi untuk mendeteksi slot parkir kosong dan deteksi kendaraan di berbagai faktor lingkungan [1]. Penelitian dengan judul “*Pengembangan Sistem Perparkiran Cerdas Terintegrasi Web*” hasil dari penelitian ini yaitu web yang memberikan informasi mengenai kondisi perparkiran kepada pengguna menggunakan internet dan *RFID* untuk perangkat transaksi pembayaran parkir [6][7]. Penelitian dengan judul “*Smart Parking Berbasis Android Uno*” hasil dari penelitian ini yaitu memberikan informasi kepada pengendara mengenai jumlah ketersediaan slot parkir dan dimana letak slot parkir terdekat yang masih kosong yang ditampilkan pada *software* [6]. Penelitian dengan judul “*Smart Parking System using IOT*” hasil dari penelitian ini yaitu sistem berdasarkan *IOT* yang mengambil nilai *realtime* dari sensor dan meneruskannya ke server kemudian server akan meneruskan data ke aplikasi android untuk memberikan informasi ketersediaan slot parkir secara *realtime* menggunakan mikrokontroler ATmega32A dan aplikasi Android [5].

Untuk mengatasi permasalahan diatas, maka pada proyek akhir ini dibuatlah rancangan sistem parkir cerdas berbasis Android yang dapat memberikan informasi mengenai ketersediaan posisi pada tempat parkir. Sistem ini menggunakan sensor inframerah sebagai pendeteksi keberadaan kendaraan pada tempat parkir. Data dari sensor inframerah dikirimkan ke database menggunakan mikrokontroler yang terhubung dengan jaringan internet. Database yang digunakan adalah Firebase Realime Database dan mikrokontroler yang digunakan adalah NodeMCU. Data yang terdapat pada Firebase ditampilkan pada aplikasi Android sehingga pengguna aplikasi dapat mengetahui informasi mengenai ketersediaan posisi pada tempat parkir.

2. Dasar Teori

2.1. Sensor Inframerah

Sensor inframerah adalah komponen elektronika yang dapat mengidentifikasi cahaya merah. Sistem sensor inframerah pada dasarnya menggunakan inframerah sebagai media untuk komunikasi data antara *receiver* dan *transmitter*. Sistem akan bekerja jika inframerah yang dipancarkan terhalang oleh suatu benda yang mengakibatkan sinar inframerah tersebut tidak dapat terdeteksi oleh penerima. Keuntungan atau manfaat dari sistem ini dalam penerapannya antara lain sebagai pengendali jarak jauh, alarm keamanan, otomasi pada sistem. Pemancar pada sistem ini terdiri dari *LED* inframerah yang dilengkapi dengan rangkaian yang mampu membangkitkan data untuk dikirimkan melalui sinar inframerah, sedangkan pada bagian penerima biasanya terdapat fototransistor, fotodiode, atau modul inframerah yang berfungsi untuk menerima sinar inframerah yang dikirimkan oleh pemancar [3].

2.2. Firebase

Firebase adalah suatu layanan dari Google yang digunakan untuk mempermudah para pengembang aplikasi dalam mengembangkan aplikasi. Dengan adanya Firebase, pengembang aplikasi bisa fokus mengembangkan aplikasi tanpa harus memberikan usaha yang besar. Dua fitur yang menarik dari Firebase yaitu Firebase Remote Config dan Firebase Realtime Database. Selain itu terdapat fitur pendukung untuk aplikasi yang membutuhkan pemberitahuan yaitu Firebase Notification [9].

2.3. NodeMCU

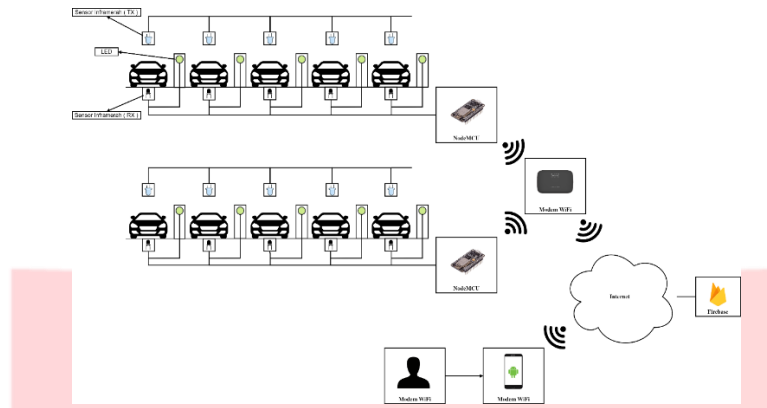
NodeMCU adalah sebuah platform IoT yang bersifat *open source*. Termasuk *firmware* yang berjalan pada *ESP8266 Wi-Fi SoC* dari Espressif sistem, dan perangkat keras yang berdasarkan pada *ESP-12 Module* istilah “NodeMCU” secara default mengacu pada *firmware* daripada kit pengembangan. *Firmware* menggunakan bahasa Lua *scripting*. Ini didasarkan pada proyek eLua, dan dibangun diatas *Espressif Non-OS SDK* untuk *ESP8266*. Menggunakan banyak proyek *open source*, seperti *lua-cjson* dan *SPIFFS* [10].

2.4. Android

Android adalah sistem operasi dan platform pemrograman yang dikembangkan oleh Google untuk ponsel cerdas dan perangkat seluler lainnya (seperti tablet). Android bisa berjalan di beberapa macam perangkat dari banyak produsen yang berbeda. Android menyertakan kit development perangkat lunak untuk penulisan kode asli dan perakitan modul perangkat lunak untuk membuat aplikasi bagi pengguna Android. Android juga menyediakan pasar untuk mendistribusikan aplikasi. Secara keseluruhan, Android menyatakan ekosistem untuk aplikasi seluler [2].

3. Perancangan Sistem

3.1. Pemodelan Sistem



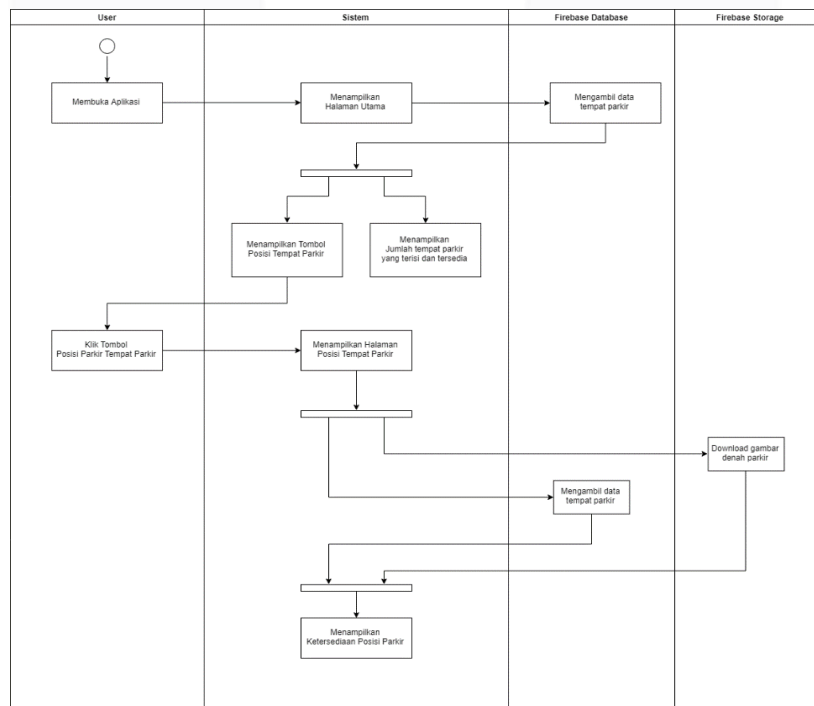
Gambar 3.1. Pemodelan Sistem Parkir Cerdas

Pada Gambar 3.1 merupakan pemodelan sistem parkir cerdas secara keseluruhan berikut ini penjelasannya:

Pada setiap titik tempat parkir terpasang sensor inframerah (Tx) dan sensor inframerah (Rx), sensor inframerah dipasang sejajar agar cahaya inframerah dari sensor inframerah (Tx) diterima oleh sensor inframerah (Rx) yang digunakan sebagai pendeteksi adanya kendaraan pada tempat parkir. NodeMCU yang terhubung dengan sensor inframerah rx membaca data yang selanjutnya hasil data tersebut dikirimkan ke Firebase menggunakan jaringan internet. Agar NodeMCU dapat terkoneksi dengan jaringan internet NodeMCU dikoneksikan dengan Modem WiFi LTE. Pengguna aplikasi menggunakan *smartphone* Android untuk mengakses data dari Firebase yang telah ditampilkan pada aplikasi sehingga dapat melihat ketersediaan posisi tempat parkir.

Sistem ini dirancang menggunakan 10 buah sensor inframerah (Tx) dan 10 buah sensor inframerah (Rx) sebagai sistem deteksi keberadaan kendaraan pada tempat parkir, 2 buah NodeMCU sebagai mikrokontroller yang membaca data sensor inframerah, Modem WiFi LTE untuk menghubungkan NodeMCU dengan jaringan internet, Firebase untuk database dan *cloud* storage, dan Aplikasi Android untuk menampilkan data dari Firebase yang terhubung dengan jaringan internet.

3.2. Activity Diagram



Gambar 3.4. Activity Diagram

Pada Gambar 3.4 menggambarkan pada saat pengguna membuka aplikasi, pengguna dapat melihat data jumlah tempat parkir yang terisi dan tersedia pada tampilan halaman utama yang diambil dari firebase database. Untuk melihat posisi tempat parkir dengan cara menekan tombol posisi tempat parkir yang menampilkan halaman posisi parkir yang berisi gambar tempat parkir yang diambil dari firebase storage dan data ketersediaan posisi tempat parkir yang diambil dari firebase database.

4. Pengujian Sistem

Sistem yang telah dibuat dilakukan pengujian agar dapat dilihat kesalahan yang terjadi. Pengujian sistem ini dimaksudkan untuk mengetahui sistem yang dibuat sudah sesuai dengan perancangan sistem dan tujuan. pengujian yang dilakukan terdiri dari pengujian pada alat dan pengujian pada aplikasi Android.

4.1. Pengujian Alat

Pengujian pada alat dilakukan dengan cara pengujian fungsionalitas untuk menguji sensor pada alat dan pengujian waktu delay pengiriman data ke Firebase Realtime Database.

4.1.1. Pengujian Fungsionalitas

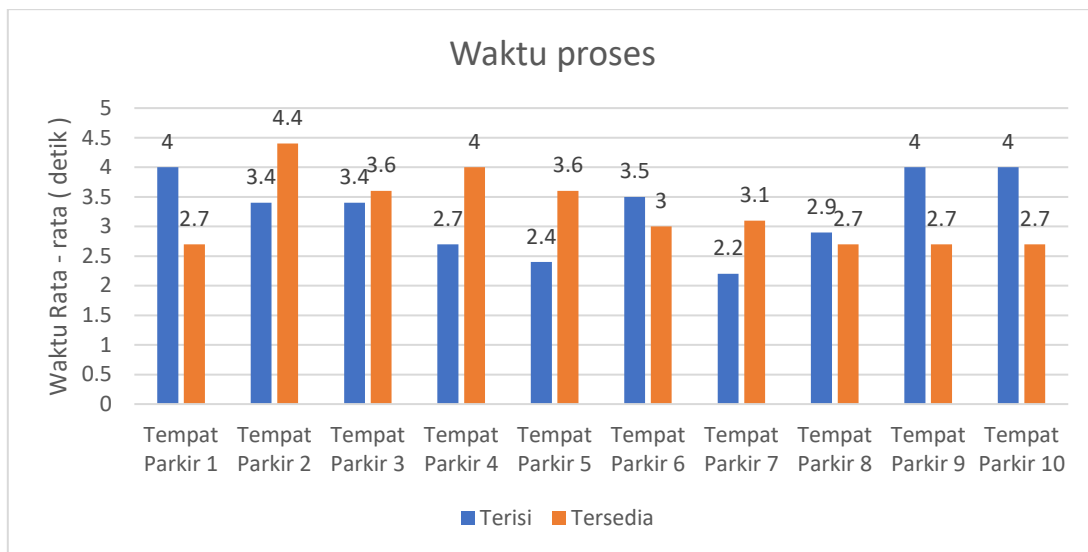
Pengujian ini dilakukan dengan cara menghalangi dan tidak menghalangi cahaya dari sensor inframerah yang dipancarkan pada setiap posisi tempat parkir.

Tabel 4.1. Hasil Pengujian Fungsionalitas Alat

Tempat Parkir	Skenario Uji	Hasil yang diharapkan	Hasil yang didapatkan	Keberhasilan (%)
1	Terisi	LED mati	LED mati	100
	Tersedia	LED nyala	LED nyala	100
2	Terisi	LED mati	LED mati	100
	Tersedia	LED nyala	LED nyala	100
3	Terisi	LED mati	LED mati	100
	Tersedia	LED nyala	LED nyala	100
4	Terisi	LED mati	LED mati	100
	Tersedia	LED nyala	LED nyala	100
5	Terisi	LED mati	LED mati	100
	Tersedia	LED nyala	LED nyala	100
6	Terisi	LED mati	LED mati	100
	Tersedia	LED nyala	LED nyala	100
7	Terisi	LED mati	LED mati	100
	Tersedia	LED nyala	LED nyala	100
8	Terisi	LED mati	LED mati	100
	Tersedia	LED nyala	LED nyala	100
9	Terisi	LED mati	LED mati	100
	Tersedia	LED nyala	LED nyala	100
10	Terisi	LED mati	LED mati	100
	Tersedia	LED nyala	LED nyala	100

Pada Tabel 4.1 dapat dianalisa bahwa hasil pengujian sistem deteksi kendaraan didapatkan hasil yang sesuai dengan harapan dengan kondisi LED nyala ketika tempat parkir tersedia dan kondisi LED mati ketika tempat parkir terisi dengan tingkat keberhasilan 100 %.

4.1.2. Pengujian Waktu Delay Pengiriman Data ke Firebase Realtime Database



Gambar 4.1. Grafik Pengujian Pengiriman Data ke Firebase Realtime Database

Pada Gambar 4.1 dapat dianalisa dengan pengujian sebanyak 10 kali untuk masing - masing tempat parkir bahwa rata – rata waktu delay pengiriman data dari setiap tempat parkir memiliki jarak rata – rata waktu delay dari 2 – 4,5 detik. Pada kondisi terisi waktu delay terbesar adalah tempat parkir 1, 9 dan 10 dengan nilai 4 detik dan waktu delay terkecil pada tempat parkir 7 dengan nilai 2,2 detik. Pada kondisi tersedia waktu delay terbesar adalah tempat parkir 2 dengan nilai 4,4 detik dan waktu delay terkecil pada tempat parkir 8, 9, 10 dengan nilai 2,7 detik.

4.2. Pengujian Aplikasi

Pengujian pada aplikasi dilakukan dengan cara pengujian fungsionalitas untuk menguji fungsi pada aplikasi, pengujian waktu delay pengambilan data dari Firebase Database, pengujian pengambilan gambar dari Firebase Storage, dan pengujian kualitatif (kuisisioner).

4.2.1. Pengujian Fungsionalitas

Pengujian ini dilakukan untuk mengetahui fungsi yang telah dibuat pada aplikasi berjalan sesuai dengan harapan. Pengujian ini dilakukan dengan cara menjalankan semua fungsi yang terdapat pada sistem aplikasi dapat berjalan dengan baik.

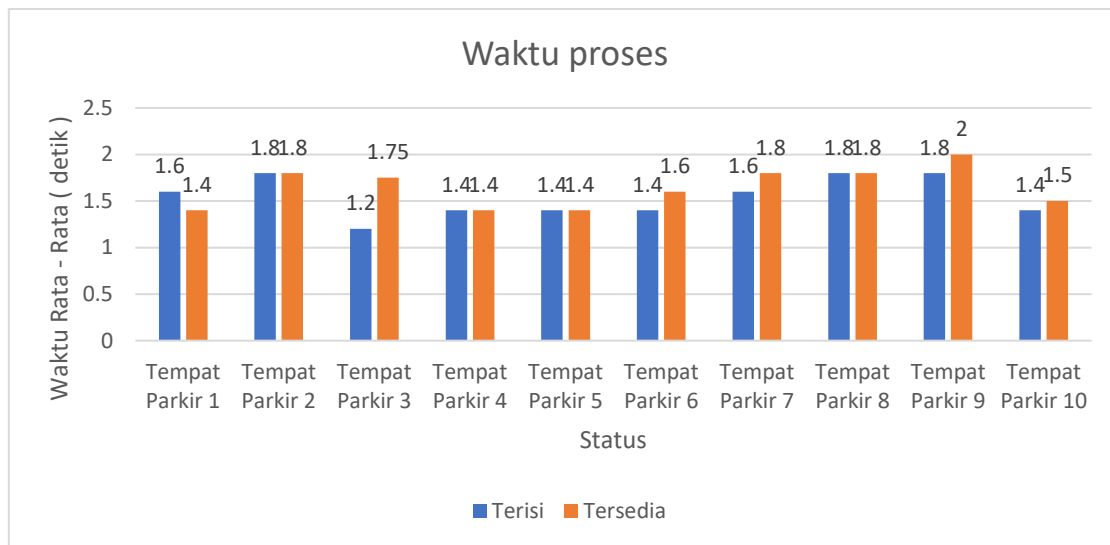
Tabel 4.2 Hasil Pengujian Fungsionalitas Aplikasi

Fungsi Uji	Hasil yang diharapkan	Hasil yang didapatkan	Keberhasilan (%)
Jumlah tempat parkir yang terisi	Menampilkan jumlah tempat parkir yang terisi	Menampilkan jumlah tempat parkir yang terisi	100
Jumlah tempat parkir yang tersedia	Menampilkan jumlah tempat parkir yang tersedia	Menampilkan jumlah tempat parkir yang tersedia	100
Tombol posisi tempat parkir	Menampilkan halaman posisi tempat parkir	Menampilkan halaman posisi tempat parkir	100
Gambar ketersediaan posisi tempat parkir	Menampilkan gambar ketersediaan posisi tempat parkir	Menampilkan gambar ketersediaan posisi tempat parkir	100

Pada Tabel 4.2 dapat dianalisa bahwa hasil pengujian fungsionalitas aplikasi didapatkan hasil yang sesuai dengan harapan dan dapat dinyatakan bahwa fungsi yang terdapat pada aplikasi berjalan dengan baik dengan tingkat keberhasilan 100%.

4.2.2. Pengujian Waktu Delay Pengambilan Data dari Firebase Realtime Database

Pengujian ini dilakukan dengan cara mengukur lamanya waktu data berubah dari Firebase Realtime Database yang ditampilkan pada Aplikasi.



Gambar 4.2. Grafik Pengujian Waktu Delay Pengambilan Data dari Firebase Realtime Database

Pada Gambar 4.2 dapat dianalisa dari pengujian yang dilakukan sebanyak 5 kali di setiap tempat parkir bahwa rata – rata waktu delay pengiriman data dari setiap tempat parkir memiliki jarak rata – rata waktu delay dari 1,2 – 4 detik. Pada kondisi terisi waktu delay terbesar adalah tempat parkir 9 dengan nilai 2 detik dan waktu delay terkecil pada tempat parkir 3 dengan nilai 1,2 detik. Pada kondisi tersedia waktu delay terbesar adalah tempat parkir 9 dengan nilai 2 detik dan waktu delay terkecil pada tempat parkir 1, 4, 5 dengan nilai 1,4 detik.

4.2.3. Pengujian Waktu Delay Pengambilan Data dari Firebase Cloud Storage

Pengujian ini dilakukan dengan cara mengukur lamanya waktu untuk menampilkan gambar dari Firebase Cloud Storage.

Tabel 4. 1 Hasil Pengujian Waktu Delay Pengambilan Gambar

Pengujian ke –	Waktu gambar kosong	Waktu gambar muncul	Waktu Delay
1	12:43:52	12:43:54	2 detik
2	12:44:25	12:44:25	2 detik
3	12:44:52	12:44:54	2 detik
4	12:45:13	12:45:14	1 detik
5	12:45:29	12:45:30	1 detik
6	12:46:01	12:46:02	1 detik
7	12:46:25	12:46:26	1 detik
8	12:46:42	12:46:43	1 detik
9	12:47:02	12:47:03	1 detik
10	12:47:18	12:47:20	2 detik
Rata – Rata			1,4 detik

Pada Tabel 4. 1 dapat dianalisa dari pengujian sebanyak 10 kali dengan ukuran waktu gambar kosong hingga waktu gambar muncul bahwa jarak rata – rata waktu delay dari 1 – 2 detik dengan rata – rata waktu delay adalah 1,4 detik.

4.2.4. Pengujian Kualitatif (Kuisisioner)

Tabel 4. 2 Hasil Jawaban Mengenai Manfaat Aplikasi

No	Pertanyaan	SS	S	C	KS	TS	Rata - Rata
1	Berguna untuk mencari tempat parkir	95	4	3			4,85
2	Membantu untuk melihat tempat parkir	90	8	3			4,80

Pada Tabel 4. 2 dapat dianalisa bahwa rata – rata perhitungan mengenai kegunaan aplikasi sebesar 4,85 yang menyatakan bahwa aplikasi sangat berguna dan rata – rata perhitungan mengenai fungsi aplikasi sebesar 4,8 yang menyatakan bahwa aplikasi sangat membantu.

Tabel 4. 3 Hasil Jawaban Mengenai Kemudahan Penggunaan Aplikasi

No	Pertanyaan	SB	B	C	KB	TB	Rata - Rata
1	Kemudahan Penggunaan Aplikasi	85	16				4,80

Pada Tabel 4. 3 dapat dianalisa bahwa rata – rata perhitungan mengenai kemudahan penggunaan aplikasi sebesar 4.80 yang menyatakan bahwa aplikasi sangat mudah untuk digunakan.

Tabel 4. 4 Hasil Jawaban Mengenai Tampilan Aplikasi

No	Pertanyaan	SB	B	C	KB	TB	Rata - Rata
1	Tampilan Halaman Utama	75	16	6			4,61
2	Tampilan Halaman Posisi Tempat Parkir	90	8	3			4,80

Pada Tabel 4. 4 dapat dianalisa bahwa rata – rata perhitungan mengenai tampilan halaman utama sebesar 4.61 yang menyatakan bahwa tampilan halaman utama sangat baik dan rata – rata perhitungan mengenai tampilan halaman posisi tempat parkir sebesar 4.80 yang menyatakan bahwa tampilan halaman utama sangat baik,

5. Kesimpulan dan saran

5.1. Kesimpulan

Kesimpulan yang dapat diambil dari proyek akhir yang berjudul “Rancangan Sistem Parkir Cerdas Berbasis Android” adalah sebagai berikut:

1. Dalam pengujian sensor inframerah pada tempat parkir untuk sistem deteksi kendaraan dan pengujian fungsionalitas pada aplikasi berfungsi dengan baik dengan nilai persentase kesesuaian sebesar 100% .
2. Dalam pengujian waktu delay pengiriman data ke *database* memiliki waktu delay yang berbeda – beda dengan jarak waktu rata - rata delay antara 2 - 4,5 detik.
3. Dalam pengujian waktu delay pengambilan data dari *database* memiliki waktu delay yang berbeda – beda dengan jarak waktu rata – rata delay antara 1,4 – 2 detik.
4. Dalam pengujian waktu delay pengambilan gambar didapatkan hasil rata – rata waktu delay dengan nilai 1,4 detik.
5. Dalam kuisisioner mengenai kemudahan aplikasi memiliki rata – rata nilai sebesar 4.80 yang menyatakan bahwa aplikasi sangat berguna.

5.2. Saran

Saran yang dapat untuk dipertimbangkan untuk penelitian selanjutnya yaitu :

1. Pengembangan aplikasi untuk sistem operasi lain sehingga aplikasi tidak hanya digunakan untuk sistem operasi Android tetapi mampu digunakan di platform lainnya.

2. Pengembangan fitur notifikasi jumlah tempat parkir yang terisi dan jumlah tempat parkir yang tersedia menggunakan Firebase Cloud Messaging.
3. Pengembangan pada sistem pembentukan gambar tempat parkir pada bagian server untuk ditampilkan pada aplikasi.

Daftar Pustaka :

- [1] Bachami, Mamta. Umair Mutjaba Qureshi, Faisal Karim Shaikh. 2016. "*Performance Analysis of Proximity and Light Sensor for Smart Parking*". Procedia Computer Science
- [2] Developer Google. 2016. "Kursus Dasar-Dasar Developer Android". Diperoleh 8 Agustus 2019, dari <https://google-developer-training.github.io/android-developer-fundamentals-course-concepts/idn/>
- [3] Electronics Hub, "IR SENSOR". Diperoleh 8 Agustus 2019, dari <https://www.electronicshub.org/ir-sensor/>
- [4] Krisendi, Yuda Oktavian. 2014. "Rancang Bangun Aplikasi Kontrol dan Monitoring Perangkat Elektronika pada Smarthome Berbasis Android dan Google Voice". Proyek Akhir Ahli Madya Universitas Telkom.
- [5] Kulkarni, Manisha. Prof. Shashikant S. Hippargi. "*Smart Parking System using IOT*". IOSR Journal of Engineering
- [6] Raditya, Galih, 2015. "*Smart Parking berbass Arduino Uno*". Prodi Teknik Elektronika, Universitas Negeri Yogyakarta
- [7] Syahlan, Muh dkk. 2013 "*Pengembangan Sistem Perparkiran Cerdas Terintegrasi WEB*". Prodi Teknik Elektro, Universitas Hasanudin
- [8] Wahana Komputer. 2014. "*Mobile App Development With PhoneGap*". Yogyakarta : C.V ANDI OFFSET.
- [9] Wikipedia. "*Firebase*". Diperoleh 8 Agustus 2019, dari <https://en.wikipedia.org/wiki/NodeMCU>
- [10] Wikipedia. "*NodeMCU*". Diperoleh 8 Agustus 2019, dari <https://en.wikipedia.org/wiki/NodeMCU>