

IMPLEMENTASI SMART HOME MENGGUNAKAN BOT TELEGRAM SEBAGAI KONTROLLER

IMPLEMENTATION SMART HOME USES BOT TELEGRAM AS A CONTROLLER

Riwanto Sitinjak¹, Nyoman Bogi Karna S.T., M.SEE.², Ratna Mayasari S.T., M.T.³

^{1,2,3} Prodi S1 Teknik Telekomunikasi, Fakultas Teknik Elektro, Universitas Telkom

¹ riwantositink@student.telkomuniversity.ac.id, ² nyoman.bogi@gmail.com, ³ ratnamayasari@telkomuniversity.ac.id

Abstrak

Smart Home merupakan perpaduan antara teknologi informasi dan teknologi komputasi yang diterapkan di dalam rumah ataupun bangunan yang dihuni oleh manusia dengan mengandalkan efisiensi, otomatisasi perangkat, kenyamanan, keamanan dan penghematan perangkat elektronik rumah. Smart Home dilengkapi dengan sistem berteknologi canggih untuk berbagai fungsi pra-program seperti penerangan, pengontrolan dan masih banyak operasi lainnya.

Sistem ini banyak diusulkan untuk menciptakan lingkungan yang cerdas dengan menghidupkan dan mematikan perangkat melalui *Wireless-Fidelity* (Wi-Fi) karena biasanya penghuni rumah mungkin lupa mematikan lampu, atau perangkat lainnya ketika dia berangkat kerja atau di tempat lain. Pengguna juga mungkin tidak mengetahui kondisi perangkat di rumah yang dapat menyebabkan korslet pada listrik.

Pada Tugas akhir ini, akan dirancang *prototype* dari Smart Home dengan sistem Bot Telegram sebagai kontrolernya dengan parameter pengujian yang digunakan adalah *delay* dan *throughput*. BOT telegram dapat mengontrol pintu dan lampu pada miniatur rumah. metode pengontrolan smart home ini diharapkan dapat berguna ketika kita lupa mematikan lampu, ataupun lupa menutup pintu ketika berada diluar rumah.

Perangkat Smart Home telah diuji performansi jaringannya dengan hasil *delay* rata-rata yang didapatkan yaitu 43 ms dengan percobaan yang dilakukan selama 30 kali dalam masa waktu 30 detik sekali percobaan. Dan hasil *throughput* rata-rata yang didapatkan yaitu 80,696 bps. Serta konsumsi daya yang telah diuji dalam kondisi Full Load sebesar 13,4 Watt, dan dalam kondisi IDLE sebesar 13,3 Watt.

Kata Kunci: Smart Home, *Wireless Fidelity* (Wi-Fi), *delay*, *throughput*, Telegram

Abstract

Smart Home is a combination of information technology and computational technology that is applied in homes or buildings that are inhabited by humans by relying on efficiency, device automation, convenience, security and savings in home electronic devices. Smart Home is equipped with a sophisticated technology system for various pre-program functions such as lighting, control and many other operations.

This system is widely proposed to create a smart environment by turning on and off the device through *Wireless-Fidelity* (Wi-Fi) because usually the occupants of the house may forget to turn off the lights, or other devices when they leave for work or elsewhere. Users may also not know the condition of the device at home which can cause shorting of electricity.

In this final project, a prototype of Smart Home will be designed with the Telegram Bot system as its controller with the test parameters used are *delay* and *throughput*. BOT telegram can control door and lights in a miniature house. This smart home control method is expected to be useful when we forget to turn off the lights, or forget to close the door when outside the house.

Smart Home devices have proven their network performance with an average *Delay* result obtained 43 ms with experiments conducted for 30 times in a period of 30 seconds once. And the average *throughput* result obtained are 80,696 bps. And the power consumption that has been issued in the Full Load condition is 13,4 Watt, and in IDLE condition is 13,3 Watt.

Keyword: Smart Home, *Wireless Fidelity* (Wi-Fi), *delay*, *throughput*, Telegram

1. PENDAHULUAN

Smart Home Controller pada umumnya dilengkapi dengan sensor, aktuator dan banyak teknologi lainnya untuk membantu suatu penduduk melakukan aktivitas sehari-hari. Seorang pengguna bisa mengontrol dan memantau perangkat listrik rumah dari jarak jauh dengan berbagai cara.

Agar produk dapat diterima dengan baik oleh pelanggan, banyak faktor yang harus dipertimbangkan. Yang pertama adalah kemudahan penggunaan. Yang kedua adalah yang kompatibel dengan perangkat multi terminal. Karena pengguna akan mengakses pengontrol melalui internet, perangkat konsol mungkin berbeda. Sebagai contoh, perangkat terminal akan menjadi komputer PC, ponsel, bahkan perangkat tanpa kepala. Terminal yang berbeda akan menjalankan sistem operasi tertanam yang berbeda. Oleh karena itu sistem harus mendukung akses pengguna di semua jenis perangkat. Yang ketiga adalah kontrol yang dapat diandalkan dari pembagian terminal yang berbeda.

Dalam Tugas akhir ini saya akan menggunakan Bot Telegram sebagai controller Smart Home, Bot adalah aplikasi pihak ketiga yang berjalan di dalam Telegram. Pengguna dapat berinteraksi dengan bot dengan cara mengirimi mereka pesan, perintah, dan *inline request*, dan dapat mengontrol bot dengan menggunakan permintaan HTTPS ke API bot. Pada intinya, Telegram Bots adalah akun khusus yang tidak memerlukan nomor telepon tambahan untuk mengatur. Pengguna dapat berinteraksi dengan bot dalam dua cara. Yang pertama dengan mengirim pesan dan perintah ke bot dengan membuka obrolan dengannya atau dengan menambahkannya ke grup. Yang kedua dengan cara mengirim permintaan langsung dari bidang input dengan mengetik nama pengguna bot dan permintaan. Ini memungkinkan pengiriman konten dari bot *inline* langsung ke obrolan, grup atau saluran apapun. Pesan, perintah, dan permintaan yang dikirim oleh pengguna diteruskan ke perangkat lunak yang berjalan di server anda. Server perantara Telegram ditangani semua enkripsi dan komunikasi dengan API Telegram.

Oleh karena itu saya ingin menggunakan Telegram Bot sebagai controller Smart Home yang sedang *trend* sekarang ini, karena sistem ini berkomunikasi melalui antarmuka HTTPS sederhana yang menawarkan versi sederhana dari Telegram API, Telegram menyebutnya dengan *Interface API*.

2. DASAR TEORI

2.1 Smart Home

Smart home dapat di artikan sebagai tempat tinggal yang dilengkapi dengan komputasi data dan teknologi informasi yang dapat merespon kebutuhan penghuni rumah, bekerja dengan mengandalkan efisiensi, otomatisasi perangkat, kenyamanan dan keamanan, penghematan dan hiburan yang bisa didapatkan melalui manajemen teknologi dalam rumah dan koneksi ke dunia luar [3]. Sistem ini dapat dengan mudah mengontrol perangkat elektronik, telekomunikasi, interkom, peralatan yang berfungsi untuk pencahayaan, keamanan serta peralatan lainnya yang ada dirumah [3].

Dengan *Smart home*, berbagai perangkat di rumah dapat berkomunikasi satu dengan yang lainnya. Semua peralatan elektronik dan telekomunikasi dapat dikendalikan otomatis dari jarak tertentu dan semua terhubung dengan *controller*. Fitur-fitur pada *smart home* sangat banyak yang dapat diterapkan pada rumah atau bangunan lain, contohnya menghidupkan lampu, menyalakan AC, pembayaran tagihan listrik secara otomatis, pemberitahuan akan adanya makanan yang busuk dalam lemari pendingin (kulkas), mematikan beberapa sumber daya yang tidak terpakai, sampai dengan pengawasan rumah secara berkala dengan menggunakan kamera CCTV [3].

Dalam Operasinya, *Smart Home* biasanya dibantu oleh komputer untuk memberikan fasilitas-fasilitas yang diinginkan secara otomatis dan sudah terprogram. Perintah dan sistem kendali *smart home* dapat dilakukan dengan suara, remote kontrol dengan kendali jarak jauh, tepukan tangan, sensor dan sebagainya. Dengan adanya konsep teknologi cerdas yang dibangun pada rumah ini, maka pengguna akan terasa lebih diudahkan karena sebagian besar pekerjaan akan dilakukan secara otomatis dan tidak lagi secara manual [3]. Disini penulis akan menggunakan Telegram Bot sebagai alat kendali pada *smart home* ini

2.2 Telegram

Telegram adalah aplikasi pengiriman pesan yang berfokus pada kecepatan dan keamanan, super cepat, serta sederhana penggunaannya dan gratis. Pengguna dapat menggunakan Telegram pada semua perangkat secara bersamaan dan pesan yang dikirim akan disinkronkan dengan baik di sejumlah ponsel, tablet maupun komputer pengguna [4].

Dengan Telegram pengguna dapat mengirim pesan, foto, video, dan file jenis apapun (doc, zip, mp3, dsb) serta membuat grup untuk hingga 200.000 orang atau saluran untuk penyiaran ke pemirsa yang tidak terbatas. Pengguna juga dapat menulis ke kontak telepon anda dan menemukan orang dengan nama pengguna mereka. Maka dari itu Telegram seperti gabungan SMS dan e-mail dan dapat memenuhi semua kebutuhan pengiriman pesan pribadi atau bisnis pengguna. Selain itu Telegram juga mendukung panggilan suara terenkripsi *end to end* [4].

Telegram juga memiliki fitur Bot, Bot adalah seperti program kecil yang berjalan tepat di dalam Telegram. Mereka dibuat oleh *Developer* pihak ketiga dengan menggunakan API Telegram Bot. Sebagai Pengguna Telegram pengguna dapat juga membuat Bot, membuat Bot Telegram sangatlah mudah, tetapi anda membutuhkan setidaknya beberapa keterampilan dalam pemrograman komputer. Agar bot berfungsi, atur akun dengan @BotFather, lalu sambungkan ke *server backend* anda melalui API kami [4].

2.2.1 Telegram Bot

Bot adalah aplikasi pihak ketiga yang berjalan di dalam Telegram. Pengguna dapat berinteraksi dengan Bot dengan cara mengirimkannya pesan, perintah, dan *inline request*.

Beberapa hal yang bisa dilakukan dengan Bot Telegram yaitu:

1. Mendapatkan pemberitahuan dan berita khusus. Bot dapat bertindak sebagai koran pintar, mengirim anda konten yang relevan segera setelah di publikasikan.
2. Bisa terintegrasi dengan layanan lain. Bot dapat memperkaya obrolan Telegram dengan konten dari layanan eksternal, yaitu Bot Gmail, Bot Gambar, Bot GIF, Bot IMDB, Bot musik, Bot Wiki, Bot Youtube, Bot GitHub
3. Bisa untuk membuat bot yang khusus, Bot dapat memberi anda peringatan, ramalan cuaca, terjemahan, pemformatan, atau layanan lainnya.
4. Bisa untuk membuat permainan solo, atau multi player. Bot dapat menawarkan pengalaman HTML5 yang kaya, mulai dari arcade dan teka-teki sederhana hingga penembak 3D dan *real time strategy games*.
5. Bisa membangun layanan sosial, Bot dapat menghubungkan orang yang mencari mitra percakapan berdasarkan minat atau kedekatan yang sama.

Bot Telegram bekerja dengan cara :

Pada intinya, Telegram Bot adalah akun khusus yang tidak memerlukan nomor telepon tambahan untuk mengatur. Pengguna dapat berinteraksi dengan bot dalam dua cara:

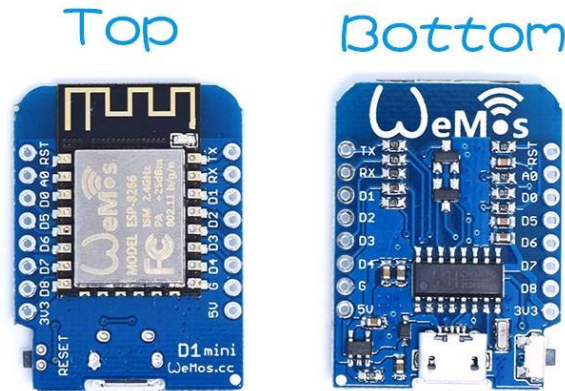
1. Mengirim pesan dan perintah ke bot dengan membuka obrolan dengannya atau dengan menambahkannya ke grup. Ini berguna untuk bot obrolan atau bor berita seperti bot TechCrunch resmi.
2. Mengirim permintaan langsung dari bidang input dengan mengetik nama pengguna bot dan permintaan, Ini memungkinkan pengiriman konten dari bot *inline* langsung ke obrolan grup, atau saluran apapun.

Pesan, perintah, dan permintaan yang dikirim oleh pengguna diteruskan ke perangkat lunak yang berjalan di server anda. Server perantara ditangan semua enkripsi dengan API Telegram, dan berkomunikasi dengan server melalui *interface* HTTPS sederhana yang menawarkan versi sederhana dari Telegram API.

2.3 Wemos D1

Wemos adalah sebuah microcontroller yang dikembangkan berbasis ESP8266. Microcontroller Wemos dibuat sebagai solusi dari mahalnya sebuah sistem Wireless berbasis microcontroller lainnya. Wemos memiliki 2 versi yaitu Wemos D1 Mini dan Wemos D1 bentuk fisik dari Wemos sendiri [13].

Wemos D1 Mini merupakan module development board yang berbasis WIFI dari keluarga ESP8266 yang dimana dapat diprogramkan menggunakan software IDE Arduano seperti halnya dengan NodeMCU. Salah satu kelebihan Wemos D1 Mini dibandingkan dengan module development board berbasis ESP8266 lainnya yaitu adanya module shield untuk pendukung hardware plug and play [13].



Gambar 2.3 Wemos D1 Mini [13]

Dari Gambar 2.3.1 dapat dilihat bentuk rangkaian ESP-12S dari Wemos D1 Mini. Wemos D1 Mini merupakan board microcontroller open source yang menggunakan ESP-12S sebagai microcontrollernya. Wemos memiliki 12 pin input/output, 1 pin digunakan untuk analog input maksimal 3.2V, 11 pin sisanya digunakan untuk digital input/output. Lalu juga terdapat tombol reset, koneksi USB dengan kabel data micro USB [13].

Pada dasarnya pemrograman Wemos ini dapat menggunakan Arduino IDE yang sudah di setting pada settingan board Arduino IDE menjadi settingan Wemos.

Berikut adalah spesifikasi dari Wemos D1 Mini:

Tabel 2.3 Spesifikasi Wemos D1 Mini

Microcontroller	ESP8266EX
Operating Voltage	3.3V
Digital I/O Pins	11
Analog Input Pins	1 (Max input 3.2V)
Clock Speed	80 MHz/ 160 MHz
Flash	4M bytes
Length	34,2 mm
Width	25,6 mm
Weight	10g

Pada tabel 2.3.1 dapat dilihat spesifikasi Wemos D1 Mini dan Wemos dapat diaktifkan melalui koneksi USB atau dengan daya satu external. External (non-USB) daya dapat berasal dari adaptor DC atau baterai. Adaptor ini ditancapkan pada pin 5V pada Wemos D1 Mini.

Board dapat beroperasi pada rentan tegangan 3,3V, maka Wemos tidak akan menyala atau data akan kacau karena kurangnya konsumsi daya. Sebaliknya jika tegangan lebih dari 5V, maka Wemos akan terbakar dan rusak karena kelebihan tegangan.

Pin listrik pada Wemos D1 Mini :

5V : Dapat digunakan sebagai input atau output sumber daya sebesar 5V. Jika daya External bukan dari USB, maka pin ini untuk memasukkan daya, bila sudah menggunakan USB maka pin ini sebagai output tegangan.

3,3V : Dapat digunakan sebagai input atau output sumber daya 3,3V, jika daya external bukan dari USB maka pin ini untuk memasukan daya, bila daya sudah menggunakan USB maka pin ini sebagai output tegangan.

GND : Pin untuk penetralan noise atau juga berperan sebagai 0V, pada aplikasi ini.

Pada Wemos ini memiliki clock speed 160MHz, konektivitas WIFI dan memori yang digunakan cukup besar yaitu 4 MB. Dalam operasi kerjanya Wemos ini dapat bekerja direntan suhu antara 40 – 125 °C. Walaupun modul ini bukan Arduino, namun modul ini mendukung pemrograman menggunakan Arduino IDE, beserta library dan fungsi-fungsinya yang lain. Untuk koneksi ke laptop atau ke satu daya microcontroller Wemos ini menggunakan konektor micro USB yang umum digunakan untuk kabel data smartphone Android.

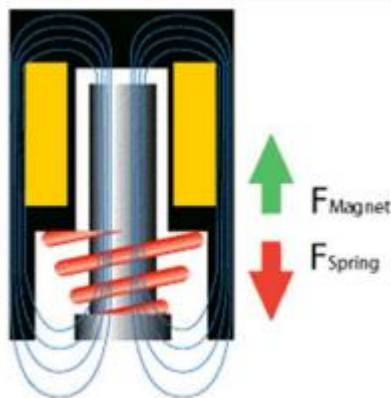
2.4 Solenoid Door Lock

Solenoid door lock adalah aktuatur yang mampu melakukan gerakan linier. Solenoid dapat berupa elektromekanis (AC/DC), hidrolik atau pneumatik. Semua operasi berdasar pada prinsip-prinsip dasar yang sama. Dengan memberikan sumber tegangan maka solenoid dapat menghasilkan gaya yang linier. Contohnya untuk menekan tombol, memukul tombol pada piano, operator katup, dan bahkan untuk robot melompat. Solenoid DC beroperasi pada prinsip-prinsip seperti motor DC. Perbedaan antara solenoid dan motor adalah bahwa solenoid adalah motor yang tidak dapat berputar. Berikut merupakan bentuk fisik solenoid yang digunakan:



Gambar 2.4.1 Solenoid Door Lock

Di dalam solenoid terdapat kawat melingkar pada inti besi. Ketika arus listrik melalui kawat ini, maka terjadi medan magnet untuk menghasilkan energi yang bisa mendorong inti besi. Poros dalam dari solenoid adalah piston seperti silinder terbuat dari besi atau baja, yang disebut plunger (setara dengan sebuah dinamo). Medan magnet kemudian menerapkan kekuatan untuk plunger ini, baik menarik atau repeling (kembali posisi). Ketika medan magnet dimatikan, pegas plunger kemudian kembali ke keadaan semula. Prinsip dari kerja solenoid tersebut seperti pada dijelaskan pada gambar berikut ini :



Gambar 2.4.2 Prinsip kerja Solenoid

2.5 LCD 16X2

LCD adalah singkatan dari *Liquid Crystal Display* adalah suatu jenis media tampil yang menggunakan kristal cair sebagai penampil utama. LCD sudah digunakan diberbagai bidang seperti alat elektronik, kalkulator, televisi, ataupun layar komputer [3].

LCD sudah digunakan di berbagai bidang, misalnya dalam alat-alat elektronik, seperti televisi, kalkulator ataupun layar komputer. Layar LCD memang merupakan suatu media penampilan data yang sangat efektif dan efisien dalam

penggunaannya [3]. Untuk menampilkan suatu sebuah karakter dalam layar LCD diperlukan beberapa rangkaian tambahan. Berikut adalah bentuk fisik dari layar LCD 16x2 :



Gambar 2.7 LCD 16x2 [3]

LCD menggunakan dua buah bahan yang dapat mempolarisasikan kristal cair diantara kedua lembaran tersebut. Kedua bahan itu merupakan lapisan dari campuran organik antara lapisan kaca bening dengan elektroda transparan indium oksida dalam bentuk tampilan server *segment* lapisan elektroda pada lapisan kaca belakangnya [3].

2.6 Solid State Relays

SSR (*Solid State Relays*) tidak memiliki kontak bergerak. SSR tidak jauh berbeda fungsinya dari relay mekanis yang memiliki kontak yang dapat dipindahkan. SSR, bagaimanapun, menggunakan elemen switching semikonduktor, seperti *thyristor*, *triacs*, *diode*, dan transistor [3].

SSR menggunakan semikonduktor optik yang disebut *photocoupler* untuk mengisolasi sinyal *input* dan *output*. Mesin fotokopi mengubah sinyal listrik menjadi sinyal optik dan menyampaikan sinyal melalui ruang, sehingga sepenuhnya mengisolasi bagian input dan output sambil menyampaikan sinyal dengan kecepatan tinggi [3].

SSR terdiri dari komponen elektronik tanpa kontak mekanis. Oleh karena itu, SSR memiliki berbagai fitur yang tidak dilengkapi dengan relai mekanis. Fitur terbesar SSR adalah SSR tidak menggunakan *switching* kontak yang secara fisik melelehkan. SSR ideal untuk berbagai aplikasi karena karakteristik kinerja berikut [3].

- SSR tidak memiliki kegagalan kontak
- SSR hanya menghasilkan sedikit *noise*
- SSR tidak memiliki *noise* pada suara operasi

SSR yang digunakan dalam proyek ini adalah SSR yang memiliki arus 2A dan Tegangan 5V



Gambar 2.8 Solid State Relays [3]

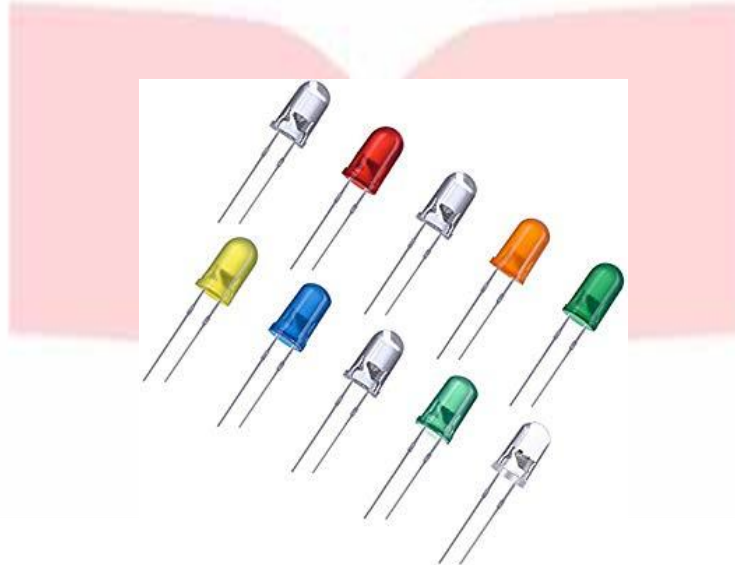
2.7 LED

LED merupakan kepanjangan dari *Light Emitting Diode*, LED juga merupakan pahlawan tanpa tanda jasa yang nyata di dunia elektronik. LED melakukan banyak tugas yang berbeda dan di temukan di semua jenis perangkat. Antara lain, LED membentuk angka pada jam digital, mengirimkan informasi dari *remote control*, menyalakan jam tangan dan memberitahu kita ketika peralatan dihidupkan, jika di LED tersebut dibuat bersatu maka akan membentuk gambar di layar televisi jumbo atau bisa menjadi lampu lalu lintas [8].

Pada dasarnya, LED hanyalah bola lampu kecil yang mudah masuk ke dalam rangkaian listrik [9]. Tapi tidak seperti lampu pijar biasa, LED tidak memiliki filamen yang akan terbakar, dan LED tidak terlalu panas. LED diterangi semata-mata oleh pergerakan elektron dalam bahan semikonduktor [9].

LED adalah jenis dioda yang mengubah energi listrik menjadi cahaya. Singkatnya LED seperti bola lampu kecil, namun LED membutuhkan daya yang jauh lebih sedikit untuk menyala jika dibandingkan [9]. LED juga lebih hemat energi, ini membuatnya lebih ideal untuk perangkat seluler dan aplikasi berdaya rendah lainnya [9].

LED dapat memancarkan cahaya karena doping galium, arsenic, dan fosforus. Jenis doping yang berbeda ini dapat menghasilkan cahaya dengan warna berbeda. Warna LED yang umum adalah Merah, Kuning, Hijau, Biru, Putih. Berbeda dengan dioda pada umumnya, kemampuan mengalirkan arus pada LED cukup rendah yaitu maksimal 20 mA. Apabila LED dialiri arus lebih dari 20 mA maka LED akan rusak, sehingga pada rangkaian LED dipasang sebuah resistor sebagai pembatas arus. Simbol dan bentuk fisik dari LED dapat dilihat pada gambar berikut [3].



Gambar 2.9 Light Emitting Diode [3]

2.8 Wireshark

Wireshark adalah sebuah *network packet* yang menangkap paket-paket dalam suatu jaringan dan menampilkan paket-paket tersebut sedetail mungkin. Awalnya, *tool* seperti Wireshark ini merupakan *tool tool* yang mahal dan tidak semua pihak dapat dengan mudah menggunakannya. Akan tetapi dengan kemunculan Wireshark ini, semua telah berubah [14].

Wireshark sangat populer dalam dunia *network analyzer* dan tersedia sebagai *tool yang open source*. Wireshark sekarang berada dibawah naungan komunitas dari *developer-developer* dunia serta tersedia untuk berbagai macam sistem operasi seperti Windows, Apple Mac OS X, Debian GNU/Linux, FreeBSD, Gentoo Linux, HP-UX, Mandriva Linux, Net-BSD, Open-PKG, Red Hat Fedora/Enterprise Linux, Sun Solaris dan Ubuntu [14].



Gambar 2.10 Wireshark [14]

2.9 Delay

Delay merupakan lama waktu yang dibutuhkan oleh data atau informasi untuk sampai ke tempat tujuan dimana data ataupun informasi tersebut dikirim. Delay pada suatu jaringan akan menentukan langkah apa yang akan diambil ketika kita memajemen suatu jaringan. Ketika *delay* besar, dapat diketahui jaringan tersebut sedang sibuk atau kemungkinan yang lain adalah kapasitas jaringan tersebut yang kecil sehingga bisa melakukan tindakan pencegahan agar tidak terjadi *overload*. Mengacu pada standar ITU-T G.1010, besarnya delay dapat diklasifikasikan sebagai berikut:

Tabel 2.10 Performasi Delay

Kategori Latency	Peak Delay	Indeks
Sangat bagus	< 150 ms	4
Bagus	150 s/d 300 ms	3
Sedang	300 s/d 400 ms	2
Jelek	>450 ms	1

2.10 Throughput

Throughput adalah bandwidth aktual yang diukur secara spesifik pada suatu waktu tertentu. Walaupun memiliki satuan dan rumus yang sama dengan bandwidth, tetapi *throughput* lebih pada menggambarkan bandwidth yang sebenarnya (aktual) pada suatu waktu tertentu dan pada kondisi dan jaringan internet tertentu dan pada kondisi dan jaringan internet tertentu yang digunakan.

$$Throughput = \frac{\text{Jumlah data yang diterima}}{\text{Waktu pengiriman data}} \tag{2.1}$$

Kategori Throughput diperlihatkan dibawah ini:

Tabel 2.11 Kategori Throughput

Kategori Throughput	Throughput (Kbps)	Indeks
Sangat baik	1200 Kbps-2.1 Mbps	4
Baik	700-1200 Kbps	3
Cukup Baik	338-700	2
Buruk	0-338	1

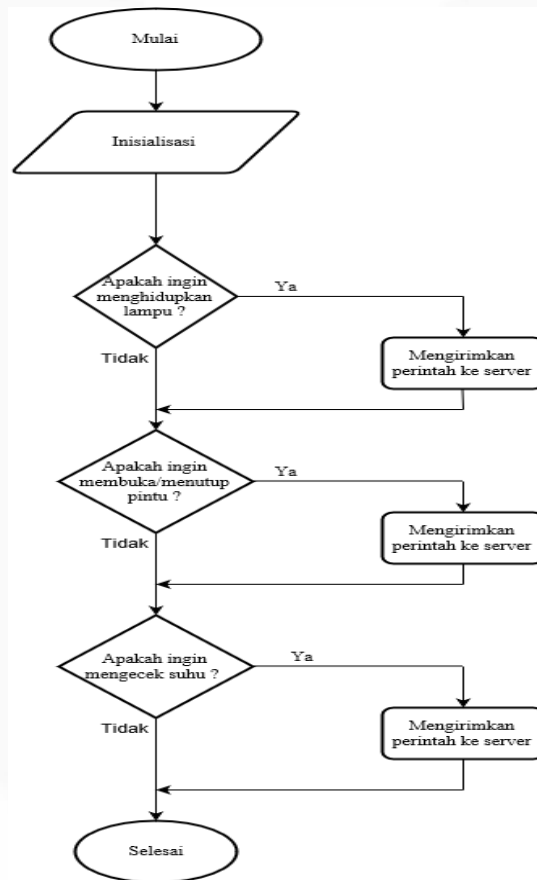
2.11 Konsumsi Daya

Konsumsi daya adalah jumlah daya yang digunakan per satuan mAH yang digunakan oleh perangkat Smart Home. Konsumsi daya yang baik adalah apabila penggunaannya seminimum mungkin.

3. PEMBAHASAN

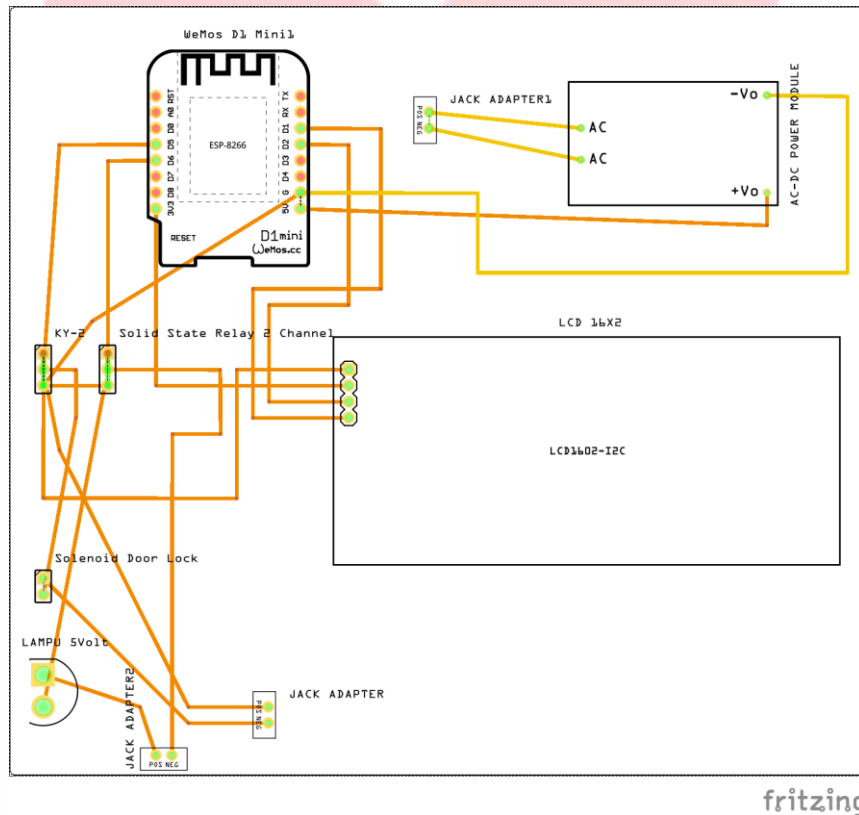
3.1 Model dan Sistem

Gambaran umum mengenai langkah pengerjaan perancangan sistem pada Tugas Akhir ini dapat digambarkan sebagai berikut:



Gambar 3.1 Diagram Alir

3.2 Desain Perangkat menggunakan software fritzing



Gambar 3.2 Desain PCB Perangkat Smart Home

Gambar diatas merupakan desain hardware yang digunakan pada perancangan Smart Home berbasis Internet Of Things (IoT) untuk sistem kontrol, solenoid, Lampu Bohlam 5V. Terdapat beberapa komponen hardware yang digunakan diantaranya:

- A. Wemos D1 Mini
- B. Modul AC-DC 5V
- C. 2 buah Relay

3.3 Pengujian keberhasilan alat

Pada sistem ini akan dilakukan kontroling pada alat menggunakan telegram bot yang telah dibuat. berikut adalah tabel keberhasilan dari kontroling alat:

Tabel 3.3 Pengujian keberhasilan kontroling pada smart home menggunakan bot telegram

<i>Input command</i>	<i>Output</i>	<i>Information</i>
<i>LAMP_ON</i>	LAMPU NYALA	Berhasil
<i>LAMP_OFF</i>	LAMPU MATI	Berhasil
<i>DOOR_LOCK</i>	SOLENOID ON	Berhasil
<i>DOOR_UNLOCK</i>	SOLENOID OFF	Berhasil
<i>DOOR_STATUS</i>	Menampilkan kondisi pintu terkunci atau tidak	Berhasil
<i>LAMP_STATUS</i>	Menampilkan kondisi lampu hidup atau lampu padam	Berhasil

3.4 Hasil Pengujian Delay

Tabel 3.4 Pengujian Delay

Percobaan	Waktu	Jumlah Paket	Delay	Delay rata-rata
1	29,504	683	0,043	
2	29,300	666	0,044	
3	29,200	711	0,041	
4	29,832	676	0,044	
5	29,311	661	0,044	
6	28,767	686	0,042	
7	29,233	694	0,042	
8	29,474	665	0,044	
9	29,314	681	0,043	
10	29,311	747	0,039	
11	29,407	665	0,044	
12	30,138	742	0,041	
13	29,238	665	0,044	
14	29,636	679	0,044	
15	28,920	773	0,037	
16	29,500	667	0,044	
17	30,303	699	0,043	
18	29,852	708	0,042	
19	29,557	716	0,041	
20	29,315	713	0,041	
21	29,823	673	0,044	
22	29,617	729	0,041	
23	30,860	698	0,044	
24	29,602	668	0,044	
25	29,336	696	0,042	
26	29,624	687	0,043	
27	30,026	680	0,044	
28	29,527	666	0,044	
29	29,627	679	0,044	
30	29,627	679	0,044	

Dari tabel diatas didapatkan delay terkecil di percobaan ke 15 yaitu 37 ms, dan delay terbesar nya 44 ms, setelah melakukan 30 percobaan didapatkan delay rata-rata nya yaitu sebesar 43 ms.

3.5 Hasil Pengujian Throughput

Tabel 3.5 Pengujian Throughput

Percobaan	Waktu	Jumlah Data yang Dikirim	Throughput	Throughput rata-rata
1	29,504	2360	79,989	
2	29,300	2320	79,181	
3	29,200	2320	79,452	
4	29,832	2400	80,451	
5	29,311	2400	81,881	
6	28,767	2360	82,038	
7	29,233	2360	80,731	
8	29,474	2400	81,428	
9	29,314	2400	81,872	
10	29,311	2360	80,516	
11	29,407	2320	78,893	
12	30,138	2400	79,634	
13	29,238	2360	80,717	
14	29,636	2480	83,682	
15	28,920	2240	77,455	
16	29,500	2400	81,356	
17	30,303	2440	80,520	
18	29,852	2400	80,397	
19	29,557	2320	78,492	
20	29,315	2520	85,963	
21	29,823	2480	83,157	
22	29,617	2360	79,684	
23	30,860	2480	80,363	
24	29,602	2400	81,076	
25	29,336	2400	81,811	
26	29,624	2360	79,665	
27	30,026	2480	82,595	
28	29,527	2400	81,282	
29	29,627	2320	78,307	
30	29,627	2320	78,307	

Dari tabel diatas didapatkan throughput terkecil saat percobaan yaitu 626,456 Kbps dan throughput terbesar saat percobaan yaitu 669,456 Kbps, dan Throughput rata-rata yang didapat yaitu 645,568 Kbps

3.6 Hasil Pengujian Konsumsi Daya

Tabel 3.6 Hasil Pengukuran Konsumsi Daya

Pengukuran	Daya	Status Alat
3.	13,4 Watt	Full Load
4.	13,3 Watt	Idle

4. KESIMPULAN

Berdasarkan hasil dari pengujian yang telah dilakukan maka terdapat beberapa hal yang disimpulkan, antara lain:

1. Prototype yang dibuat berjalan dengan baik dan sesuai dengan yang diharapkan penulis
2. Nilai delay terendah didapatkan di percobaan ke 15 yaitu 37 ms, dan delay tertinggi yang didapatkan yaitu 44 ms, dan setelah melakukan 30 kali percobaan didapatkan delay rata-ratanya sebesar 43 ms.
3. Delay yang didapatkan termasuk ke dalam kategori sangat bagus.
4. Nilai Throughput terendah yang didapatkan yaitu 77,455 bps dan Throughput tertinggi saat percobaan yaitu 80,696 bps, dan setelah melakukan 30 kali percobaan didapatkan Throughput rata-ratanya sebesar 85,963 bps.
5. Nilai Throughput yang didapatkan termasuk ke dalam kategori cukup bagus.
6. Setelah melakukan pengetesan perangkat konsumsi daya yang sudah diuji ketika Full Load yaitu 13,4, dan ketika kondisi IDLE yaitu 13,3 Watt.

DAFTAR PUSTAKA

- [1] Mtshali, Progress. 2019. "A Smart Home Appliance Control System for Physically Disabled People" in International Conference on Information Technology and Society (CITS).
- [2] Mao Xiaobo, Li Keqiang, Zhang Zhiqiang, Liang Jing. 2017 "Design and Implementation of a New Smart Home Control System Based on Internet of Things" in International Smart Cities Conference (ISC2).
- [3] Aditya, Fiyanka Ginanjar. 2015. "ANALISIS DAN PERANCANGAN PROTOTYPE SMART HOME DENGAN SISTEM CLIENT SERVER BERBASIS PLATFORM ANDROID MELALUI KOMUNIKASI WIRELESS" Bandung, Telkom University: Jurnal
- [4] Telegram Org, "Telegram Bot" <https://telegram.org/faq#q-what-is-telegram-what-do-i-do-here> [Online; diakses pada april 2019].
- [5] <http://zoniaelektro.net/motor-servo>
- [6] Permana, Rijal. 2017 "PERANCANGAN SISTEM KEAMANAN DAN KONTROL SMARTHOME BERBASIS INTERNET OF THINGS" Bandung, Telkom University: Jurnal
- [7] <https://electronics.howstuffworks.com/led.htm>
- [8] <https://learn.sparkfun.com/tutorials/light-emitting-diodes-leds/all>
- [9] Solid State Relays, "SSR 2A 240v" <https://www.sunrom.com/p/solid-state-relay-ssr-dc-5v-ac-100-240v-2a> [Online ; Diakses pada April 2019]
- [10] Nasution, Irma Nurlatifah. 2015 "RANCANG BANGUN WEB USER INTERFACE UNTUK SMART HOME MONITORING MENGGUNAKAN ICOMSAT", Bandung, Telkom University: Jurnal.
- [11] DHT11, "DHT11 Humidity and Temperature Sensor" <https://www.mouser.com/ds/2/758/DHT11-Technical-Data-Sheet-Translated-Version-1143054.pdf> [Online ; Diakses pada Juli 2019.
- [12] Rachman, Kharisma Maulana. 2019 "IMPLEMENTASI OTOMATISASI PEMINJAMAN RUANG DISKUSI DI OPEN LIBRARY TELKOM UNIVERSITY", Bandung, Telkom University: Jurnal.
- [13] Ridho, Rasyid. 2017 "ANALISIS DAN IMPLEMENTASI SMART HOME SECURITY SYSTEM BERBASIS IOT", Bandung, Telkom University: Jurnal
- [14] <https://www.fritzing.org>