

**DESAIN DAN IMPLEMENTASI SISTEM SMART FLOOR UNTUK
PENGATURAN LAPANGAN OLAHRAGA
DESIGN AND IMPLEMENTATION OF SMART FLOOR SYSTEM FOR
SPORTS FIELD SETTING**

Muhammad Ibnu Farhan¹, Ahmad Tri Hanuranto², Arif Indra Irawan³

^{1,2,3} Prodi S1 Teknik Telekomunikasi, Fakultas Teknik Elektro, Universitas Telkom

¹ muhibnuf@student.telkomuniversity.ac.id, ² athanuranto@telkomuniversity.ac.id,

³ arifirawan@telkomuniversity.ac.id

ABSTRAK

GOR menyediakan fasilitas yang lengkap sesuai kebutuhan para atlet. Tapi sangat disayangkan pembangunan dan fasilitas GOR sangat mahal. Ditambah dengan sarana GOR yang terbatas, dimana rata-rata GOR di Indonesia hanya menyediakan satu bidang olahraga dalam sebuah GOR, dengan begitu muncul beberapa keluhan masyarakat dalam mengakses GOR, antara lain dari sistem pengaturan jadwal yang masih manual, pembayaran, jarak yang ditempuh untuk menuju GOR, dan lainnya. Kemudahan dalam mengakses fasilitas dan megoptimalkan prasarana yang ada. Penelitian ini menawarkan sebuah rancangan dan desain IoT berupa automation lamp yang dikemas dengan sistem smart floor menggunakan sensor load cell. Desain sebuah lapangan yang menyajikan 3 bidang olahraga, serta pengembangan aplikasi berbasis android untuk memudahkan pengaturan jadwal dan akses lapangan tersebut.

Komponen perangkat keras tambahan dalam merancang prototipe lapangan yang digunakan dalam penelitian ini, yaitu lampu LED Neon Flexible, Module Relay, Module Amplifier HX711, dan sensor Load Cell sebagai pendeteksi beban yang berada diatas permukaan lapangan. Pada perangkat lunak, yaitu menggunakan Android Studio sebagai pengembangan aplikasi berbasis Android, dan database server MySQL yang dikemas dalam bentuk aplikasi reservasi lapangan olahraga. Konsep ini akan diterapkan pada sebuah lapangan olahraga. Lampu dan sensor load cell dirancang menggunakan metode automation lamp, sehingga menjadi teknologi yang efisien dan hemat energi.

Testing is done on the functional and validity of the tool to ensure that all tools are functioning properly, then perform the sensor performance test results in the light of the lamp. By using the lowest stopwatch value lag time the sensor turns on the lamp is 0.55 s with an average of about 0.99 s, on the mobile application has a QoS value with the category "good" ie in the results of the result of the resulting 593.46 bit/s, transmission delay 0.198 MS, and packet loss 0% of the range of 99.7% in the system.

Kata Kunci: *Internet of Things, Automation Lamp, Raspberry Pi, Load Cell, LED, QoS, prototipe*

ABSTRACT

GOR provides complete facilities according to the needs of the athletes. But very unfortunate development and the GOR facilities are very expensive. Coupled with the limited means of GOR, where the average GOR in Indonesia only provide one field of sport in a GOR, so there appears some public complaints in accessing GOR, among others from the manual schedule setting system, payment, distance traveled to the GOR, and others. Ease in accessing facilities and megoptiüzes existing infrastructure. The research offers a design and IoT design in the form of an automation lamp packaged with a smart floor system using a load cell sensor. Design a field that presents 3 areas of sport, as well as the development of Android-based applications to facilitate the arrangement of such field schedules and access.

Additional hardware components in designing field prototypes were used in this study, namely LED Neon Flexible, Module Relay, Module Amplifier HX711, and Load Cell sensors as load detectors above the surface of the field. In the software, using Android Studio as an Android-based application development, and a MySQL database server that is packaged in the form of a sports field reservation application. This concept will be applied to a sports court. Lamps and load cell sensors are designed using the automation lamp method, thus becoming an efficient and energy-saving technology.

Load Cell Sensor is planted at the bottom of the field to regulate the type of sport, the sensor performance in turning on the lights with the category of "very good" that is 0.55 ms and an average of about 0.99 ms, the mobile application has a throughput value of 593.46 bit / s , transmission delay 8.29 ms, and packet loss 0% from the range 99.7% on the system.

Keywords: Internet of Things, Automation Lamp, Raspberry Pi, Load Cell, LED, QoS, prototype.

1. Pendahuluan

Peran internet di zaman modern ini merupakan hal yang tidak dapat terpisahkan dari kehidupan sehari-hari. Pada Seminar Ilmiah Olahraga di Kampus Universitas Negeri Jakarta (UNJ), Rabu (8/10). Menpora (Menteri Pemuda dan Olahraga) Indonesia, Roy Suryo menekankan pentingnya peran teknologi untuk pengembangan olahraga Indonesia harus dilakukan secepatnya. Karena hal itu dapat memicu prestasi dan kemampuan para atlet, tidak hanya dalam bidang olahraga, tapi juga menambah ilmu diberbagai bidang dan pengetahuan tentang sains, Rabu (8/10) [1].

Pembangunan ulang dan renovasi GOR demi berlangsungnya acara ASIAN Games di tahun 2018 menghabiskan biaya APBN (Anggaran Pendapatan dan Belanja Negara) yang sangat mahal yaitu dimana pembangunan prasarana dan sarana serta infrastruktur Rp 13,6 triliun, pembinaan atlet Rp 2,1 triliun, dan untuk penyelenggaraan sendiri Rp 8,1 triliun [2]. Seperti halnya pembangunan Stadion Bekasi Rampung tahap I, biaya anggaran yang dikeluarkan dari Pemerintah Provinsi Jawa Barat dan Pemerintah Kota Bekasi sebesar 16 miliar rupiah, tahap II dana yang diberikan dari APBD (Anggaran Pendapatan dan Belanja Daerah) Kota Bekasi, memiliki jumlah total biaya keseluruhan mencapai 460 miliar rupiah [3]. Begitu pun juga sangat disayangkan biaya yang sangat mahal seperti proyek tersebut, namun tidak semua prasarana yang tersedia terpakai seiring berjalannya waktu karena terlalu kuno, sehingga kurangnya perhatian pada fasilitas yang kemudian menjadi terbengkalai dan rusak, hal ini menjadi salah satu faktor menurunnya kualitas diri para atlet.

Penelitian ini dimaksudkan untuk mengembangkan konsep dari Smart Floor dengan mendesain dan menerapkan Automation Lamp yang dikemas dengan konsep smart floor pada sebuah lapangan yang dapat digunakan untuk 3 bidang olahraga paling populer di Indonesia, serta ditambah dengan sensor load cell yang dapat mendeteksi objek saat berada diatas permukaannya, sehingga dapat dimanfaatkan untuk menyalakan lampu saat objek terdeteksi pada permukaan, dan mematikan lampu saat objek keluar dari permukaannya, dengan begitu dapat menerapkan teknologi dengan harga murah dan hemat energi.

2. Dasar Teori

2.1 Smart Floor

Smart Floor terdiri dari plastik foil dan sensor yang sangat tipis (<0,2 mm) yang ditempatkan diseluruh bawah lantai lapangan olahraga atau pusat kebugaran, aplikasi dari *smart floor* menyediakan informasi visualisasi dan gerakan kuantitatif pada objek seperti posisi, orientasi, kecepatan gerakan langkah kaki dan tubuh. Sensor pada *smart floor* mendeteksi dalam setiap blok lantainya [4].

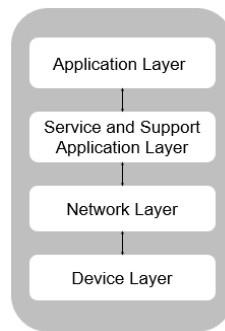
2.2 Olahraga dan Gelanggang Olahraga

Secara Umum olahraga adalah suatu aktivitas ataupun psikis seseorang yang berguna untuk menjaga dan meningkatkan kualitas kesehatan seseorang. [5] Olahraga merupakan kegiatan jasmani yang mengandung unsur prestasi dan rekreasi dengan didasarkan pada rasa sportifitas yang tinggi, semangat, kepribadian, dan watak. Sedangkan GOR (Gelanggang Olahraga) yaitu, sebuah tempat arena atau sarana untuk menampung kegiatan olahraga tersebut.

2.3 Internet of Things

Internet of Things (IoT) adalah suatu konsep dimana konektifitas jaringan internet dapat bertukar informasi antara satu dengan yang lainnya bersama benda-benda yang berada disekelilingnya.[12] Karena dengan *Internet of Things* dapat mempermudah segala jenis kegiatan dan pekerjaan menjadi jauh lebih mudah, efisien dan fleksibel. Selain itu banyak sekali potensi yang dapat dikembangkan dari teknologi-teknologi yang telah ada sebelumnya.

2.3.1 Layer pada IoT

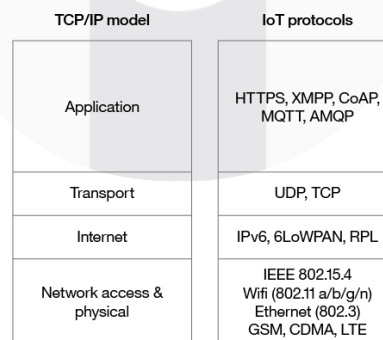


Gambar 2.1 Model Layer IoT.

- *Application Layer* menjelaskan tentang aplikasi atau *software* yang digunakan untuk menerima atau mengirim informasi data yang didapatkan dari *device layer*. Pada bagian ini biasa disebut sebagai *user interface* (UI).
- *Service and Support Application Layer* merupakan kemampuan manajemen umum yaitu meliputi manajemen aplikasi dan perangkat, manajemen topologi jaringan lokal, dan manajemen lalu lintas dan kemacetan jaringan (misal kondisi *network overflow*). Pada kemampuan keamanan umum meliputi otorisasi, autentikasi, validasi, *privacy*, dan perlindungan integritas [18].
- *Network layer* adalah arsitektur jaringan yang diterapkan pada IoT, antara lain interkoneksi perangkat jaringan internet seperti Wi-Fi, *bluetooth*, LAN, dan *wireless*.
- Semua jenis perangkat atau *device* yang mendukung IoT berada pada *device layer*, seperti mikrokontroler, sensor, modul, dan *digital board*. Perangkat yang mendukung teknologi IoT yaitu Raspberry Pi, Arduino, Intel Galileo, Latte Panda, dan sebagainya.

2.3.2 Protokol Jaringan IoT

Lapisan *network access & physical* menyediakan sarana bagi sistem untuk mengirimkan data ke perangkat lain pada jaringan yang terhubung langsung. Pada jaringan IoT, teknologi yang setara dengan lapisan ini termasuk seluler, Wi-Fi, Ethernet, GSM, CDMA, LTE, serta solusi yang lebih khusus seperti LPWAN, Bluetooth Low Energy (BLE), Zigbee, NFC, dan RFID. Teknologi untuk lapisan internet berkaitan dengan perutean paket data. Teknologi yang umum diadopsi untuk IoT yang terkait dengan lapisan ini termasuk IPv6, 6LoWPAN, dan RPL.



Gambar 2.2 Protokol Jaringan IoT Dengan Model TCP/IP.

Fungsi dari *layer transport* adalah untuk mengatur alur transmisi data, mengurutkan paket, menyediakan koneksi yang andal dan melakukan pengecekan kesalahan. Teknologi yang sering dipakai dalam IoT yang berhubungan dengan lapisan ini adalah *Transmission Control Protocol* (TCP) dan *User Datagram Protocol* (UDP). Lapisan *application* berfungsi sebagai tempat aplikasi-aplikasi yang menggunakan TCP/IP berada. Contoh teknologi dari lapisan ini yang juga digunakan dalam teknologi IoT adalah *Message Queue Telemetry Transport* (MQTT), *Advanced Message Queuing Protocol* (AMQP), dan *Extensible Messaging and Presence Protocol* (XMPP).

2.4 Raspberry Pi

Raspberry Pi adalah sebuah *Single Board Circuit* (SBC) atau komputer berukuran kecil yang memiliki ukuran seperti kartu kredit ATM yang mampu dihubungkan dengan jaringan internet maupun perangkat lainnya [14]. Raspberry Pi membutuhkan *Operating System* (OS). OS disimpan dalam *Secure Digital* (SD) card yang digunakan juga sebagai media penyimpanan data seperti halnya *hard disk*.



Gambar 2.3 Raspberry Pi. [15]

2.4.1 Module Relay

Module Relay adalah sebuah saklar yang dioperasikan secara elektronik atau digital. *Module Relay* dioperasikan dengan cara memberikan sebuah tegangan pemicu ke perangkat elektronik. [16] Komponen ini dapat digunakan sebagai *switch* untuk menjalankan berbagai peralatan elektronik. Seperti lampu listrik, motor listrik, dan berbagai peralatan elektronik lainnya. Dengan sistem kendali *ON/OFF switch*.

2.4.2 Module HX711

Modul HX711 merupakan modul amplifier yang biasa digunakan dalam rangkaian timbangan digital sebagai modul konversi sinyal analog ke digital pada load cell. Dengan dua *channel* A dan B (*fix gain* 32) yang berkomunikasi secara multiplex, modul ini dapat di program untuk *gain* 128 atau 64 (20mV atau 40mV). Prinsip kerja dari modul HX711 ini yaitu sebagai penguat tegangan pada *load cell* pada saat *load cell* bekerja. HX711 presisi 24-bit *analog to digital converter* (ADC) [18].

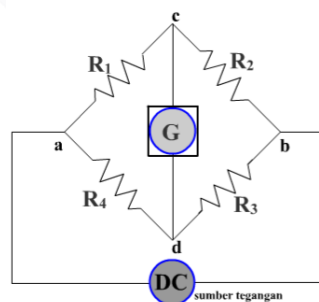
2.4.3 Sensor Load Cell

Load Cell merupakan komponen inti yang terdapat pada timbangan digital. Secara umum load cell digunakan untuk menghitung massa dari suatu benda. Sebuah sensor *load cell* tersusun dari beberapa konduktor, strain gauge, dan jembatan wheatstone [19].



Gambar 2.4 Sensor Load Cell. [20]

2.4.4 Jembatan Wheatstone



Gambar 2.5 Rangkaian Jembatan Wheatstone [22].

$$R_1 \cdot R_3 = R_2 \cdot R_4 \quad (1)$$

$$V_{cd} = 0 \quad (2)$$

$$I_1 = \frac{V_{AB}}{R_1 + R_3} \quad \text{dan} \quad I_2 = \frac{V_{AB}}{R_4 + R_2}$$

Jembatan *Wheatstone* adalah alat yang paling umum digunakan untuk pengukuran tahanan yang teliti dalam daerah 1 sampai 100.000 Ω . Jembatan *Wheatstone* terdiri dari tahanan R1, R2, R3, dimana tahanan tersebut merupakan tahanan yang diketahui nilainya dengan teliti dan dapat diatur. (Lister, 1993). Contoh aplikasi : *strain gauge*, yang digunakan untuk mengukur regangan material (baja atau beton) pada perubahan kecil penghantar yang berdeformasi akibat gaya eksperimen [23].

2.4.5 LED Neon Flexible

LED *Neon Flexible* adalah sebuah lampu dekoratif yang bersifat fleksibel dan dipasang dengan tujuan memperindah atau menghiasi suatu tempat maupun benda tertentu. [21]. Lampu ini juga termasuk lampu ringan yang memiliki teknologi waterproof.

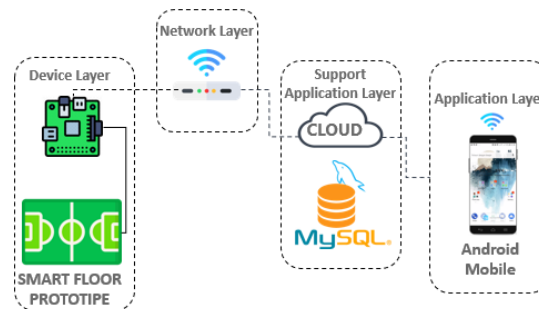
2.6 MySQL

MySQL adalah sebuah implementasi dari sistem manajemen basisdata relasional (RDBMS) yang didistribusikan secara gratis. Setiap pengguna dapat secara bebas menggunakan MySQL [24].

3. Pembahasan

3.1 Desain Sistem

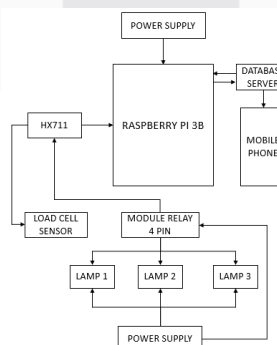
Penelitian ini dimulai dengan perancangan prototipe lapangan olahraga yang multi fungsi (smart field), selanjutnya ada beberapa tahapan-tahapan lain yaitu membuat desain sistem, diagram blok dan flowchart.



Gambar 3.6 Desain Prototipe Penelitian

3.1.1 Blok Diagram

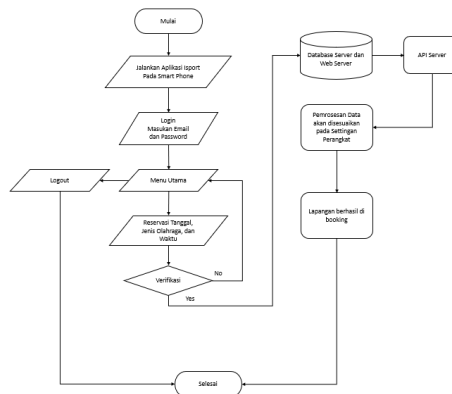
Prosedur pada penelitian ini memiliki beberapa tahapan, diantaranya yaitu pembuatan blok diagram, pada blok diagram menggambarkan alur proses *input*, *output* dan komponen-komponen yang dibutuhkan dalam penelitian ini. Dapat dilihat pada Gambar 3.2 berikut ini.



Gambar 3.7 Diagram Blok Prototipe.

3.1.2 Flowchart Sistem

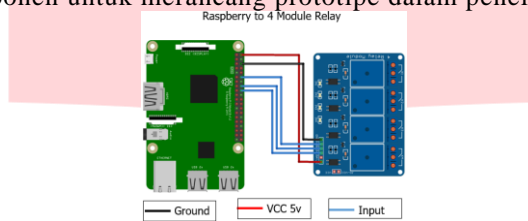
Adapun tahapan perancangan desain sistem selanjutnya yaitu berupa *flowchart* yang berfungsi menggambarkan alur sebuah proses dengan bagan atau simbol-simbol tertentu secara urut dan mendetail.



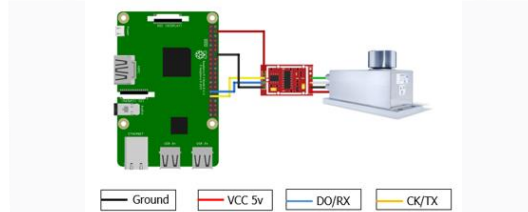
Gambar 3.8 Flowchart sistem secara umum.

3.2 Desain Perangkat Keras

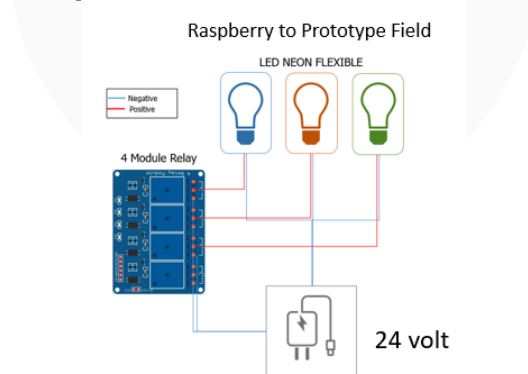
Dalam merancang sebuah prototipe sangat penting untuk mengetahui semua fitur-fitur yang disediakan pada tiap komponennya supaya dapat terhubung antara komponen satu dengan yang lainnya sesuai dengan kebutuhan, berikut spesifikasi alat serta fitur yang disediakan pada komponen untuk merancang prototipe dalam penelitian ini.



Gambar 3.9 Raspberry Pi 3 model B dengan 4 Module Relay



Gambar 3.10 Raspberry Pi 3 dengan sensor Load Cell dan Modul HX711



Gambar 3.11 Module Relay dengan lampu LED.

3.3 Skenario Pengujian

Tugas akhir ini melakukan tahapan pengujian untuk mengetahui proses dan kinerja sistem pada prototipe yang telah dirancang.

3.4 Quality of Service

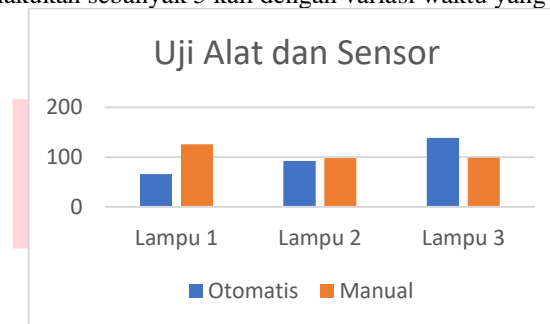
Pesan yang di publish biasanya memiliki satu dari tiga level QoS, pengelompokan level-level ini memberikan garansi akan konsistensi (*Reliability*) dari pengiriman pesan yang dilakukan oleh *mobile application* dengan database pada MySQL.

4. Pengukuran dan Analisis

Tujuan dilakukannya penelitian ini adalah untuk memberikan solusi yang baik dalam menangani permasalahan pada sarana olahraga. Untuk mengetahui performansi dari solusi yang ditawarkan maka akan diperlukan skema pengujian sebagai berikut, pengujian yang dilakukan akan dikelompokkan menjadi 2 jenis yaitu pengukuran QoS pada website dengan end-user dan pengujian sensitifitas sensor *load cell* dengan skala yang meningkat. Untuk pengujian pertama dilakukan dengan pengujian QoS, dan pengujian mobile application dengan server.

4.1 Hasil Pengujian Performansi Alat

Pengujian Quality of Service (QoS) pada end user dengan perangkat mobile diperlukan untuk mengetahui nilai kualitas layanan yang akan diberikan. Perangkat mobile meminta melalui API Server yang telah dibuat pada MySQL dengan *Data* dan *Backend Services* menggunakan JSON dan PHP nasabah dapat melakukan autentikasi login dan *fetching* data informasi biodata *user*. Adapun hasil pengujian yang dilakukan sebanyak 5 kali dengan variasi waktu yang berbeda.



Gambar 4.12 Uji alat dan Sensor

4.2 Pengujian Validasi Alat

Adapun tahapan pengujian ini untuk memastikan semua alat dan komponen yang digunakan mampu berjalan dengan baik dan layak untuk dipublikasikan, pengujian ini dilakukan dengan beberapa tahanan dan skenario yang berbeda, hasil dapat dilihat pada grafik dan table berikut ini.

Tabel 4.1 Hasil Pengujian Validasi Alat

Skenario	Hasil yang diharapkan	Hasil Pengamatan	Keterangan
Menyalakan lampu dengan kontrol <i>website</i>	Semua lampu menyala sesuai dengan pilihan bidang olahraga	Semua lampu menyala dengan baik dan sesuai pilihan	Berhasil
Kalibrasi Load Cell	Sensor Load Cell membaca berat sesuai dengan bebannya	Sensor Load Cell menampilkan nilai berat benda dengan sesuai	Berhasil
Menjalankan <i>Load Cell</i>	Sensor Load Cell berjalan secara looping	Sensor Load Cell bekerja dengan baik	Berhasil
Menyalakan lampu dengan <i>Load Cell</i>	Lampu menyala sesuai dengan kategori berat yang ditentukan pada Sensor Load Cell	Lampu menyala dengan sesuai kategori Sensor Load Cell	Berhasil

4.3 Pengujian Autentifikasi dan Fungsional Sistem

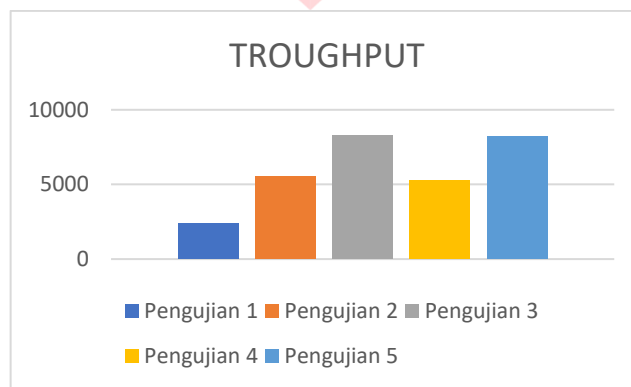
Adapun tahap pengujian ini yaitu dengan melakukan beberapa skenario terhadap fungsi dan fitur dari UI *application*. Hasil dapat dilihat pada tabel 4.3 berikut ini.

Tabel 4.2 Pengujian Fungsional Alat dan Sistem.

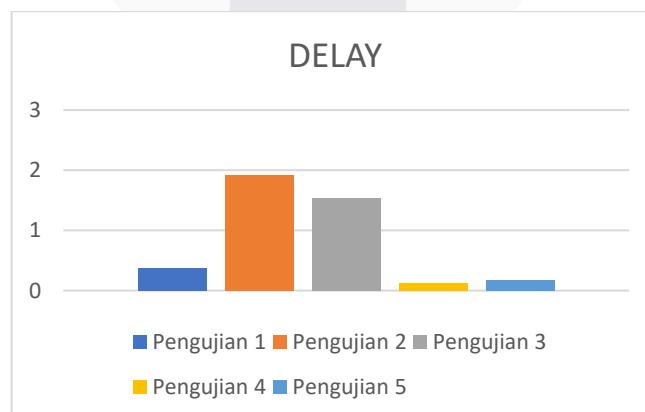
Skenario	Hasil yang diharapkan	Hasil Pengamatan	Keterangan
Autentifikasi User dan Admin	Masuk atau Login Pada Setiap Akun Aplikasi	Autentifikasi Sesuai dan Masuk Kedalam Aplikasi	Berhasil
Reservasi Booking Sistem	Data Tersimpan di Database	Data Tersimpan dan Muncul di Histori	Berhasil
Pembatalan Reservasi	Status Pada Server Batal	Data Tersimpan dan Status Batal	Berhasil
Kontrol Lampu	Modul Relay Mampu Menyalakan dan Matikan Lampu	Indikator Lampu Module Relay Berfungsi Sesuai Perintah	Berhasil

4.4 Hasil Pengujian QoS

Pengujian *Quality of Service* (QoS) pada end user dengan perangkat mobile diperlukan untuk mengetahui nilai kualitas layanan yang akan diberikan. Perangkat mobile meminta melalui API Server yang telah dibuat pada database MySQL. Dengan Data & *Backend Services* menggunakan JSON dan PHP nasabah dapat melakukan autentikasi login dan *fetching* data informasi reservasi lapangan. Adapun hasil pengujian yang dilakukan sebanyak 5 kali dengan variasi waktu yang berbeda.



Gambar 4.13 Troughput.



Gambar 4.14 Delay.

5. Kesimpulan dan Saran

5.1 Kesimpulan

Berdasarkan hasil dari simulasi, hasil pengujian serta Analisa yang telah dilakukan maka dapat disimpulkan bahwa:

1. Penelitian ini mampu mengoptimalkan lahan dan memenuhi fasilitas pada GOR, yaitu dengan menggabungkan 3 bidang olahraga dalam 1 lapangan olahraga GOR. Sehingga tidak memerlukan biaya pembangunan GOR khusus dalam 1 bidang olahraga saja.
2. Penelitian ini dapat dijadikan solusi dalam meningkatkan perkembangan teknologi pada sektor bidang olahraga di Indonesia.
3. Tugas Akhir (TA) ini berhasil merancang teknologi yang efisien dan hemat daya, karena mengimplementasikan, dan mensimulasikan konsep dari Smart Floor dengan menggunakan metode automation lamp dengan sensor load cell. Lampu menyala ketika mendeteksi adanya objek diatas permukaan lapangan, dan mematikan lampu saat objek keluar dari lapangan.
4. Prototipe aplikasi resevasi pada penelitian ini memudahkan masyarakat untuk mengatur jadwal olahraga.
5. Penelitian ini merancang dan medesain 3 lapangan bidang olahraga dalam satu lapangan, sehingga masyarakat dapat memenuhi kegiatan olahraga sesuai keinginannya.

5.2 Saran

Untuk meningkatkan keamanan dan kualitas yang lebih baik pada penelitian berikutnya, ada beberapa hal yang perlu diperhatikan yang dapat dijadikan saran dan pertimbangan kedepannya seperti:

1. Melakukan pengujian aplikasi dan API dengan automation tools untuk menyesuaikan waktu dalam menyalakan lampu.
2. Meningkatkan sistem keamanan pada server dan aplikasi.
3. Mengembangkan teknologi smart floor yang menggunakan lampu neon flexible dan menyediakan lebih banyak jenis lapangan olahraga.
4. Mampu mengembangkan prototipe smart floor menjadi jauh lebih nyata dengan berbagai sistem otomatis yang memudahkan.
5. Mengembangkan desain lapangan yang lebih presisi dan optimal.
6. Menambahkan fitur dan mengembangkan aplikasi, untuk mengurangi penggunaan website.
7. Memberikan perhitungan dan biaya yang sesuai untuk berlangganan dan pemakaian secara berkala.
8. Membatasi jangka waktu dalam melakukan booking lapangan.
9. Menambahkan sistem pembayaran seperti Gopay, OVO atau QR.

DAFTAR PUSTAKA

- [1] Kemenpora, "Peran Teknologi Penting untuk Perkembangan Olahraga Indonesia," 11 Januari 2019. [Online]. Available: <http://kemenpora.go.id/index/preview/berita/9094/2014-10>. [Accessed 20 September 2019].
- [2] Liputan6.com, "Asian Games 2018 Telan Biaya Rp 23,9 Triliun," PT Elang Mahkota Teknologi, Agustus 2000. [Online]. Available: <https://www.liputan6.com/health/read/3636026/asian-games-2018-telan-biaya-rp-239-triliun>. [Accessed 15 Maret 2019].
- [3] P. K. Bojonegoro, "Proyek GOR Capai 92 Persen," Situs Resmi Pemerintah Kabupaten Bojonegoro, 2014. [Online]. Available: <http://www.bojonegorokab.go.id/berita/baca/39/Proyek-GOR-Capai-92-Persen>. [Accessed 20 10 2018].
- [4] M. S. Q. D. H. Bayu Prakasa A, "Automatisasi Smart Home Dengan Raspberry Pi dan Smartphone Android," *Jurnal-2011250014-2011250017*, vol. I, p. 2, 2015.

- [5] yachtingnut, "How does a smart floor work?," 16 Agustus 2012. [Online]. Available: <https://engineeringsport.co.uk/2012/08/16/how-does-a-smart-floor-work/>. [Accessed 19 September 2019].
- [6] R. J. O. a. G. D. Abowd, "The Smart Floor: A Mechanism for Natural User," *floor-short*, vol. 1, p. 2.
- [7] J. B. P. M. Eindhoven, "How does it work?," Connective Floors BV, 2019. [Online]. Available: <https://www.smartfloor.com/>. [Accessed 22 Desember 2019].
- [8] W. Bourée, "Why smart flooring solutions?," Technis' technology, 2019. [Online]. Available: <https://mytechnis.com/technology/>. [Accessed 2015].
- [9] IDTESIS.COM, "Definisi Olahraga Menurut Para Ahli," IDTESIS SURABAYA, 25 Maret 2014. [Online]. Available: <https://idtesis.com/definisi-olahraga-menurut-para-ahli/>. [Accessed 20 10 2018].
- [10] Wikipedia, "Halaman: Bulu tangkis," Wikimedia Project, 2001. [Online]. Available: https://id.wikipedia.org/wiki/Bulu_tangkis?veaction=edit§ion=4#Lapangan_dan_jaring. [Accessed 22 Oktober 2018].
- [11] i. muthohir, "Ukuran Lapangan Bulu Tangkis Sesuai Standar Internasional BWF," Mr. Toyyib, 14 Oktober 2018. [Online]. Available: <https://mistertoyyib.com/ukuran-lapangan-bulu-tangkis/>. [Accessed 1 November 2018].
- [12] Wikipedia, "Halaman: Bola Voli," Wikimedia Project, 2001. [Online]. Available: https://id.wikipedia.org/wiki/Bola_voli#cite_note-1. [Accessed 22 Oktober 2018].
- [13] O. Pro, "Ukuran Lapangan Bola Voli Lengkap Beserta Gambar dan Keterangannya," Olahraga.pro, 2018. [Online]. Available: <https://olahraga.pro/gambar-ukuran-lapangan-bola-voli/>. [Accessed 1 November 2018].
- [14] Wikipedia, "Halaman: Futsal," Wikimedia Project, 2001. [Online]. Available: <https://id.wikipedia.org/wiki/Futsal>. [Accessed 22 Oktober 2018].
- [15] W. Indonesia, "Berkas:Dimensi-lapangan-futsal.png," Wikimedia Project, 7 Februari 2015. [Online]. Available: <https://id.wikipedia.org/wiki/Berkas:Dimensi-lapangan-futsal.png>. [Accessed 1 November 2018].
- [16] P. C. H. Indonesia, "Pengertian Internet of Things (IoT)," IDCloudHost, 2015. [Online]. Available: <https://idcloudhost.com/pengertian-internet-of-things-iot/>. [Accessed 25 September 2018].
- [17] P. B. J. C. Alejandro, "Circuit background with internet of things Free Vector," Freepik, 2010. [Online]. Available: https://www.freepik.com/free-vector/circuit-background-with-internet-of-things_1146332.htm. [Accessed 25 September 2018].
- [18] fayruzrahma, "Arsitektur Jaringan Internet of Things," 23 Maret 2016. [Online]. Available: <https://fayruzrahma.wordpress.com/2016/03/23/arsitektur-jaringan-internet-of-things/>. [Accessed 2020 Januari 10].
- [19] Y. F. Romiadi, "Desain dan Implementasi Sistem Keamanan Pada Mesin Atm Dengan One-Time Passcode Pada Aplikasi M-Banking," *1101154232_YumanFarizRomiadi_BukuTAv4.0(Final)*, vol. II, p. 31, 2019.

- [20] J. Aditya, "Apa Itu Raspberry Pi? Dan Apa Perbedaan Versi Lama Dengan Yang Baru," Ralali.com., 24 July 2013. [Online]. Available: <https://news.ralali.com/apa-itu-raspberry-pi/>. [Accessed 25 September 2018].
- [21] F. P. Fauzan Masykur, "aplikasi rumah pintar (smart home) pengendali peralatan," *Teknologi Informasi dan Ilmu Komputer*, vol. 8, pp. 2-3, 2016.
- [22] A. Suranata, "Interfacing Saklar Digital/Relay di Raspberry Pi Menggunakan Python 3," Pemrograman, 30 Mei 2016. [Online]. Available: <https://tutorkeren.com/artikel/interfacing-saklar-digitalrelay-di-raspberry-pi-menggunakan-python-3.htm>. [Accessed 25 September 2018].
- [23] M. J. Rovai, "WeMo Emulation Made Simple," Início, [Online]. Available: <https://mjrobot.org/alexa-nodemcu-wemo-emulation-made-simple/>. [Accessed 25 September 2018].
- [24] A. R. M. N. Wahyudi, "Perbandingan Nilai Ukur Sensor Load Cell pada Alat Penyortir Buah Otomatis terhadap Timbangan Manual," *1473-2201-1-PB*, vol. 1, no. 1.4, p. 4, 2017.
- [25] A. R. M. N. WAHYUDI, "Perbandingan Nilai Ukur Sensor Load Cell pada Alat Penyortir Buah Otomatis terhadap Timbangan Manual," *1473-2201-1-PB*, vol. 1, no. 1.2, p. 3, 2017.
- [26] P. W, "Sensor Load Cell," *BAB 2*, vol. II, pp. 2,6, 2017.
- [27] Yanatoo, "SP4M Single Point Load Cel," Yanatoo (Shanghai) Instrument Co.,Ltd, 2018. [Online]. Available: http://www.sensor-loadcell.com/e_products_show/?id=338. [Accessed 25 November 2018].
- [28] P. N. Jakarta, "Jembatan_Wheatstone," *Jembatan_Wheatstone*, vol. I, pp. 1-4, 2019.
- [29] "LED Neon Flex VIVID Line of Products," LED Neon.Flex, [Online]. Available: <https://ledneonflex.com/products/>. [Accessed 25 September 2018].
- [30] G. Lux, "Neon Flex," Smart Lighting Solution, [Online]. Available: <http://global-lux.com/en/products/neon-flex/>. [Accessed 25 September 2018].
- [31] IndoSite, "Pengertian MySQL," Indonesia WebSite Services, 1996. [Online]. Available: <https://www.indosite.com/pengertian-mysql/>. [Accessed 11 Desember 2019].
- [32] I. Syafitri, "Pengertian Apache Beserta Fungsi, Kelebihan dan Kekurangan Apache yang Perlu Anda Ketahui," Nasaba Media, 30 Mei 2019. [Online]. Available: <https://www.nesabamedia.com/pengertian-apache/>. [Accessed 11 Desember 2019].
- [33] A. Studio, "Mengenal Android Studio," Developers, [Online]. Available: <https://developer.android.com/studio/intro/?hl=id>. [Accessed 25 September 2018].
- [34] R. M. Y. Sukma Sewiji, "Modul VI Rangkaian Jembatan Wheatstone," *Modul_VI_Rangkaian_Jembatan_Wheatstone*, vol. I, p. 2, 2016.