

# ANALISIS TAMAN VERTIKAL DENGAN MENGGUNAKAN LED PERTUMBUHAN PENUH (VERTICAL GARDEN ANALYSIS USING LED FULL GROWTH)

Afrialsyah Ilhamy<sup>1</sup>, Anton Siswo Raharjo Ansori<sup>2</sup>, Randy Erfa Saputras

<sup>1,2,3</sup> Universitas Telkom, Bandung

<sup>1</sup>afrialsyahilhamy@student.telkomuniversity.ac.id, <sup>2</sup>Raharjo@telkomuniversity.co.id,  
<sup>3</sup>resaputra@telkomuniversity.ac.id

## Abstrak

Tanaman memiliki banyak manfaat tidak hanya untuk bumi sebagai penghasil oksigen, tetapi juga bermanfaat untuk manusia, baik dari buah, daun, serta batang pun memiliki manfaat. Umumnya, tanaman diletakan pada tanah dengan media pot. Terbatasnya ruang untuk bercocok tanam maka adanya sebuah inovasi yang disebut taman vertikal atau *vertical garden*. Dengan adanya *vertical garden* bisa menjadi solusi untuk bercocok tanam.

Dengan penggunaan *LED full growth* sebagai pengganti cahaya pada malam hari maka menganalisis daya dan biaya pada rancangan *LED full growth* dan memaksimalkan pertumbuhan tanaman cabai *bhut jolokia* serta membandingkan pertumbuhan cabai *bhut jolokia* yang menggunakan *LED full growth* dengan yang tidak menggunakan *LED full growth* dari sisi jumlah daunnya.

Dengan menggunakan sembilan atau 3 x 3 pot kantong *easy grow* untuk *vertical garden*. Tanaman dibudidayakan dari bibit hingga berbuah menggunakan *LED full growth* yang dikontrol oleh mikrokontroler serta dibantu sensor cahaya LDR.

Berdasarkan penelitian yang sudah dilakukan bahwa rancangan *LED full growth* memakan sejumlah daya sebesar 2,124 kWh dan Rp. 3.115 untuk pemakaian 30 hari atau 1 bulan. Dan pertumbuhan pada tanaman yang memakai *LED full growth* lebih cepat dibandingkan dengan pertumbuhan tanaman tanpa menggunakan *LED full growth*. Hasil ini dibuktikan dengan pengujian serta analisis pada pertumbuhan daun cabai *bhut jolokia* dengan pertumbuhan daun yang terus meningkat setiap harinya.

**Kata Kunci:** *LED Full Growth, Mikrokontroler, Sensor cahaya, Vertical Garden.*

## Abstract

Plants have many benefits not only for the earth as an oxygen producer, but also beneficial for humans both from fruit, leaves, and stems also have benefits. Generally, plants are placed on the ground with potting media. Limited space to grow crops, there is an innovation called vertical garden or vertical garden. With the vertical garden can be a solution for farming.

With the use of full growth LEDs as a substitute for light at night, it analyzes the power and cost of full growth LED design and maximizes the growth of chili plants *bhut jolokia* and compares the growth of chili *bhut jolokia* that uses full growth LEDs with those that do not use full growth LEDs in terms of the number of leaves.

Using nine or 3 x 3 pots of easy grow bags for vertical garden. Plants are cultivated from seedlings to fruition using full growth LEDs controlled by microcontrollers and assisted by LDR light sensors.

Based on research that has been done that the design of full growth LED takes a amount of power of 2,124 kWh and Rp. 3,115 for 30 days or 1 month of use. And growth in plants that use full growth LEDs is faster than plant growth without the use of full growth LEDs. This result is evidenced by testing and analysis on the growth of chili leaves *bhut jolokia* with leaf growth that continues to increase every day.

**Keywords:** *Full Growth LED, Light sensor, Microcontroler, Vertical Garden.*

## 1. Pendahuluan

Tanaman merupakan makhluk hidup yang sangat penting untuk bumi agar terjaga sebuah ekosistem yang baik. Banyak ruang hijau yang dahulunya dipakai untuk bercocok tanam, membudidayakan tanaman kini lahan tersebut dipakai untuk membangun gedung-gedung, perumahan, serta industri. Jika dibiarkan terus-menerus akan merusak ekosistem di bumi karena ke tidak seimbangannya [1]. Dengan perkembangan zaman, maka ada beberapa terobosan inovasi di bidang infrastruktur yang berhubungan dengan penghijauan menggunakan lahan yang tidak begitu luas tetapi dapat menghasilkan manfaat yang baik. Inovasi tersebut yaitu taman vertikal atau vertical garden. Pemilihan pada tanaman cabai bhut jolokia dikarenakan memiliki nilai ekonomis yang tinggi yang dapat menyuplai untuk memenuhi kebutuhan produksi abon cabai dikarenakan memiliki tingkat kepedasan yang berbeda [2]. LED full growth digunakan untuk memaksimalkan pertumbuhan cabai bhut jolokia sebagai pengganti sinar cahaya matahari pada malam serta menganalisis konsumsi daya serta biaya dari pemakaian LED full growth. Adapun rumusan masalah yang ditetapkan adalah konsumsi daya dan biaya untuk taman vertikal yang menggunakan LED full growth dan pertumbuhan jumlah daun pada tanaman cabai bhut jolokia yang menggunakan LED full growth dengan yang tidak menggunakan LED full growth. Tujuan dan manfaat dari penelitian ini untuk mendapatkan hasil analisis pada daya dan biaya dari rancangan LED full growth otomatis yang dibangun saat ini. Selain itu, menganalisis pertumbuhan tanaman cabai bhut jolokia dari sisi jumlah daunnya. Penggunaan LED full growth berperan penting agar menghasilkan cabai bhut jolokia yang tumbuh maksimal.

## 2. Dasar Teori /Material dan Metodologi/perancangan

### 2.1 Vertical Garden

Taman vertikal juga dapat diartikan sebagai dinding tanaman, dinding eksterior hijau, dan tanaman vertikal, yang biasa dikenal sebagai dinding hijau. Ini adalah teknik desain yang diakui secara luas oleh ahli botani Prancis Patrick Blanc pada tahun 1994. Dengan bantuan pengetahuan botani, bahkan tanaman buatan yang terlihat alami dapat disajikan Lanskap. Taman vertikal adalah ekosistem buatan, mirip dengan ekosistem taman vertikal asli, berupa tanaman merambat yang menutupi permukaan bebatuan, tebing, dan karang [3]. Ada dua jenis vertical garden menurut tingkat perawatannya *Green Facades* dan *Living Wall* [4].



**Gambar 2.1** Green facades

Sumber : <https://www.archdaily.com>



**Gambar 2.2** Living wall

Sumber : <https://www.alamy.com>

### 2.2 Planter Bag Easy Grow

Bagi masyarakat urban metropolitan yang tidak memiliki banyak ruang untuk berkebun, taman dalam sistem vertikal bisa menjadi pilihan lain. *Easy Grow Wall Planter* bertujuan untuk memaksimalkan ruang di dinding, menjadikannya taman vertikal hijau di rumah atau bahkan apartemen. Tas pot tanaman bisa digantung di dalam atau di luar ruangan. Terbuat dari bahan anyaman HDPE, bahan ini memiliki ketahanan UV yang sangat tinggi dan dapat bertahan selama 5 tahun [5].



**Gambar 2.3** Planter bag easy grow  
Sumber : <https://planterbag.net>

### 2.3 LED Full Growth

Lampu light-emitting diode (LED) untuk pertumbuhan tanaman pertama kali ditemukan oleh Solar Oasis pada tahun 2002. Tanaman harus disinari dengan lampu LED yang radiasi totalnya tidak melebihi 14-16 jam sehari. Spektrum cahaya dengan panjang gelombang memberikan efek pertumbuhan pada tanaman [6].



**Gambar 2.4** LED full growth  
Sumber : <https://www.abcrnews.com>

### 2.3 Cabai Bhut Jolokia

Cabai setan adalah salah satu cabai terpedas di dunia. Cabai ini berasal dari timur laut India. Jenis cabai ini disebut bhūtjolokia, yang berarti cabai setan. Pada tahun 2006, *Guinness World Records* mengumumkan bahwa *bhut jolokia* adalah cabai terpedas di dunia, dengan kepedasan 1.001.304 pada skala *Scoville* atau SHU (*Scoville Heat Units*) [2]. Cabai memiliki toleransi tertentu terhadap tanah asam. Jika pH tanah kurang dari 5, hasil panen akan menurun. Pertumbuhan cabai *bhut jolokia* terbaik akan ditanam di tanah dengan pH 6-7 [7].



**Gambar 2.5** Cabai bhut jolokia  
Sumber : <https://health.detik.com>

### 2.5 System Embedded

Sistem Tertanam adalah sesuatu yang disematkan atau disematkan di objek lain. Dalam pengertian ini, sistem tertanam adalah sistem pemrosesan informasi yang digabungkan atau tertanam dalam produk atau objek lain. Sistem pemrosesan informasi di sini tidak harus berupa komputer atau mikroprosesor. Tertanam atau terintegrasi di sini berarti orang yang melihat produk hanya dapat melihat produk, dan tidak lagi menganggap prosesor sebagai objek terpisah [8].

## 2.6 Bahasa Pemrograman C

Bahasa pemrograman C pertama kali dikembangkan oleh Dennis Ritchie pada tahun 1972. Meskipun bahasa C dirancang untuk diimplementasikan dalam sistem perangkat lunak, bahasa C juga dapat diimplementasikan di perangkat kecil (seperti HP dan mikrokontroler). Bahasa C memiliki keunggulan dibandingkan bahasa pemrograman lainnya. Bahasa C sangat fleksibel dan dapat diterapkan di hampir semua perangkat [9].

## 2.7 Arduino Uno

Arduino Uno adalah mikrokontroler berbasis ATmega328P. Ini memiliki 14 pin input atau output digital (6 di antaranya dapat digunakan sebagai output PWM), 6 input analog, resonansi keramik 16 MHz (CSTCE16M0V53-R0), koneksi USB, *Jack Power*, konektor ICSP dan tombol reset. Ini berisi semua yang Anda butuhkan untuk mendukung mikrokontroler; cukup hubungkan ke komputer Anda dengan kabel USB atau gunakan adaptor AC-DC atau baterai untuk menyalakannya untuk mulai menggunakan [10].



**Gambar 2. 6** Bentuk arduino uno

Sumber : <https://store.arduino.cc>

## 2.8. Sensor Cahaya

Sensor LDR (*Light Dependder Resistor*) merupakan resistor yang nilai resistansinya berubah karena pengaruh cahaya. Saat cahaya gelap nilai resistansi menjadi lebih besar, sebaliknya saat cahaya terang nilai resistansi menjadi lebih kecil. Hambatan LDR bervariasi dengan intensitas cahaya yang disinari. Sebagai contoh pada lampu jalan raya yang tidak memiliki saklar untuk mematikan lampu pada jalan raya. Dengan menggunakan sensor cahaya LDR, lampu jalan akan mati pada siang hari dan otomatis menyala pada malam hari [11].



**Gambar 2.7** Sensor cahaya LDR

Sumber : <https://ieeexplore.ieee.org>

## 2.9. Relay

Relay adalah saklar listrik, Komponen elektromekanis terdiri dari 2 bagian utama Elektromagnetik dan mekanis. Relay menggunakan prinsip elektromagnetik untuk memobilisasikan kontak saklar sehingga listrik yang bertegangan lebih tinggi dapat diantarkan dengan arus listrik yang kecil. Pada relay terdapat pin Input, Ground, VCC dan memiliki tiga jenis kutub NC,NO dan COM [12].



**Gambar 2.8** Relay

Sumber : <https://www.ebay.com.au>

### 2.10. LCD (*Liquid Crystal Display*)

LCD (*Liquid Cristal Display*) adalah bagian dari modul tampilan untuk menampilkan karakter yang dibutuhkan. Layar LCD menggunakan dua buah bahan polarisasi dan kristal cair di antara kedua bagian tersebut. LCD menggunakan banyak mikrokontroler saat merancang sistem. LCD dapat digunakan untuk menampilkan nilai hasil sensor, menampilkan teks atau menu tampilan pada aplikasi mikrokontroler [13].



Gambar 2.9 LCD 16 x 02

Sumber : <https://www.electronics-diy.com>

### 2.11. I2C (*Inter Integrated Circuit*)

I2C adalah modul protokol I2C atau IIC (*inter integrated circuit*) atau TWI (*two-wire interface*). Jalur data dan jalur kontrolnya dikendalikan secara parallel. Tetapi, jalur parallel akan menempati banyak pin di sisi pengontrol, sehingga diperlukan I2C untuk menghemat penggunaan PIN pada Arduino. Arduino mendukung pin I2C, pin I2C terdapat pada pin A4 dan serial clock pada pin A5 [14].



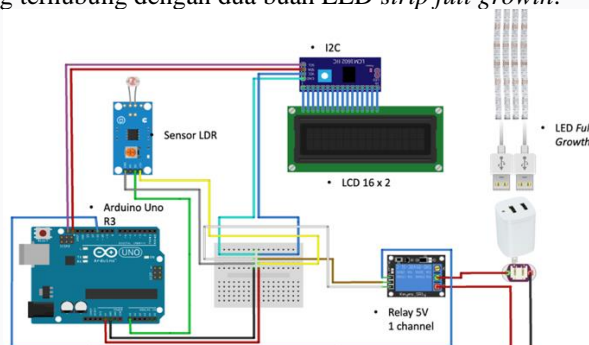
Gambar 2.10 I2C

Sumber : <https://www.electronics-lab.com>

## 3. Pembahasan

### 3.1. Desain Sistem

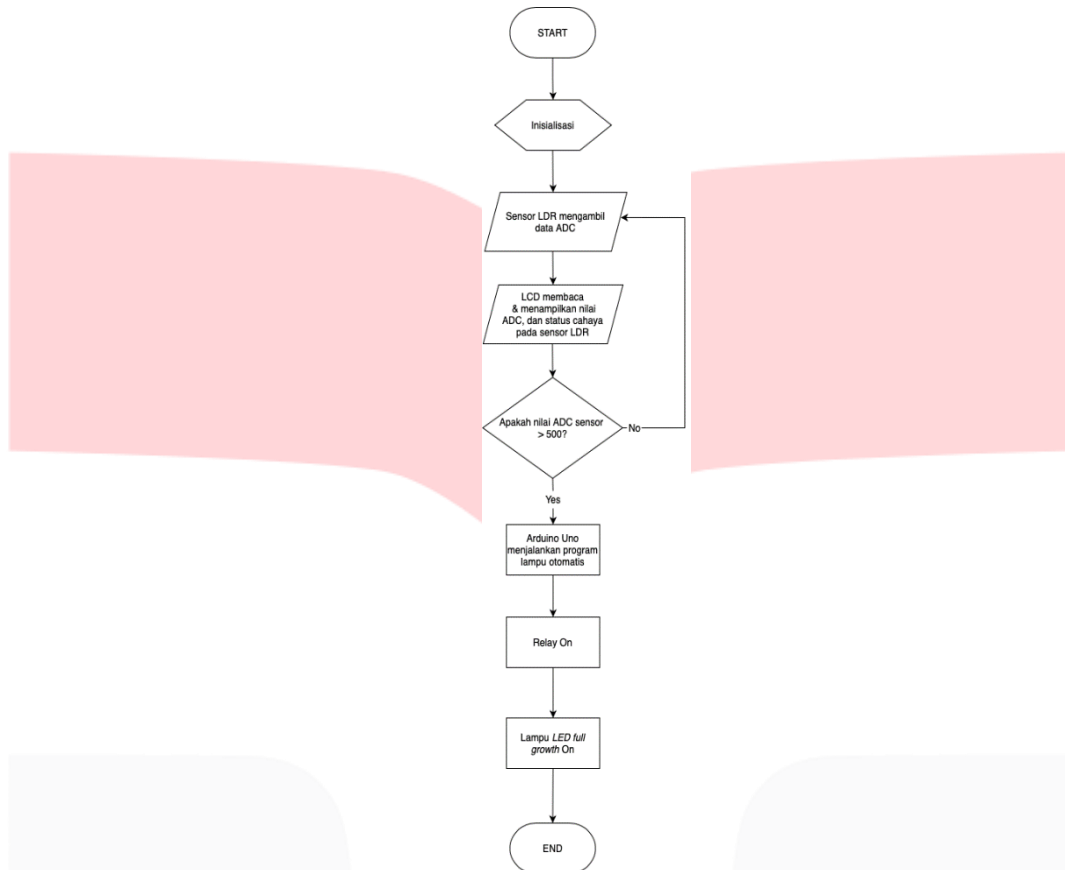
sistem lampu otomatis yang menggunakan mikrokontroler Arduino Uno yang terkoneksi dengan sensor LDR (*Light Dependent Resistor*) serta relay sebagai output. Relay terkoneksi dengan stopkontak yang sudah terhubung dengan listrik rumah AC. Stopkontak sudah terpasang adapter USB 2 *channel* DC yang terhubung dengan dua buah LED *strip full growth*.



Gambar 3.1 Desain sistem LED full growth otomatis

### 3.2 Flowchart

Proses pertama kali yaitu arduino menyala lalu *input* cahaya masuk. Setelah itu sensor LDR membaca intensitas cahaya dan ditampilkan pada LCD berbentuk karakter yang berisikan nilai ADC dari sensor dan status cahaya saat ini secara *realtime* dengan bacaan sensor setiap 2 detik. Keputusan pada Arduino Uno yaitu jika nilai ADC pada sensor LDR lebih dari 500 ( $> 500$ ) maka akan diteruskan ke relay dan lampu LED *full growth* akan menyala. Sebaliknya, Jika nilai ADC pada sensor LDR kurang dari sama dengan 500 ( $\leq 500$ ) maka ada *looping* dan lampu LED *full growth* tidak menyala dikarenakan cahaya masih terang.



**Gambar 3.2** Flowchart

### 3.3. Rancangan Perhitungan

Daya dan biaya pada sistem lampu LED *full growth* otomatis dihitung menggunakan rumus sebagai berikut.

- a. Rumus konsumsi daya untuk 1 hari:

$$Kd = ( Wn \times hn ) + ( Wm \times hm ) \quad (3.1)$$

Keterangan:

- Wn : Watt ketika LED nyala  
 hn : Jumlah jam saat LED nyala  
 Wm : Watt ketika LED mati  
 hm : Jumlah jam saat LED mati  
 Kd : Konsumsi daya dengan satuan (Wh)

- b. Rumus konsumsi biaya untuk 1 bulan:

$$Kb = \left( \frac{Kd \times 30}{1000} \right) \times 1.467 \quad (3.2)$$

Keterangan:

- Kd : Konsumsi daya dengan satuan (Wh)  
 Kb : Konsumsi biaya untuk 1 bulan dalam satuan Rupiah  
 30 : Hari dalam 1 bulan  
 1.467 : Harga rupiah untuk 1 kWh  
 1000 : Pembagi untuk konversi Wh ke kWh

### 3.3 Pengujian Daya dan Biaya

Pengujian daya dan harga menguji daya dan biaya yang dipakai untuk sistem lampu otomatis yang sudah terpasang 2 buah lampu LED *strip full growth* selama pemakaian 30 hari atau 1 bulan. Pengukuran daya menggunakan *power meter* yang dapat menyajikan data berupa arus, tegangan, dan watt.

- a. Pengukuran arus, tegangan, dan daya pada sistem LED *full growth* otomatis saat lampu menyala.
 

I	= 0,047 Ampere
V	= 233,0 Volt
W	= 5,3 Watt
Jam aktif	= 12 Jam
- b. Pengukuran arus, tegangan, dan daya pada sistem LED *full growth* otomatis saat lampu mati.
 

I	= 0,006 Ampere
V	= 234,5 Volt
W	= 0,6 Watt
Jam aktif	= 12 Jam

Perubahan daya sangat signifikan saat lampu dinyalakan. Kondisi daya saat lampu LED dinyalakan 5.3 Watt dan saat lampu LED dimatikan 0.6 Watt. Selisih daya sekitar 4.7 Watt antara kondisi lampu LED saat nyala dan mati. Setelah mendapatkan arus, tegangan, dan daya pada sistem LED *full growth*, maka data pengukuran diolah menggunakan rumus perhitungan konsumsi daya untuk 1 hari. Berikut perhitungan menggunakan persamaan (3.1).

$$\begin{aligned} Kd &= (5,3 \times 12) + (0,6 \times 12) \\ Kd &= (63,6) + (7,2) \\ Kd &= 70,8 \text{ Wh} \end{aligned}$$

Dengan perhitungan konsumsi maka didapatkan daya sebesar 70.8 Wh untuk konsumsi 24 jam atau selama 1 hari. Nilai tersebut diperoleh saat kondisi lampu LED nyala dan mati. Setelah mendapatkan Kd atau konsumsi daya untuk 1 hari maka Kd akan diolah untuk perhitungan konsumsi biaya listrik LED *full growth* selama 1 bulan. Dan berikut perhitungannya menggunakan persamaan (3.2).

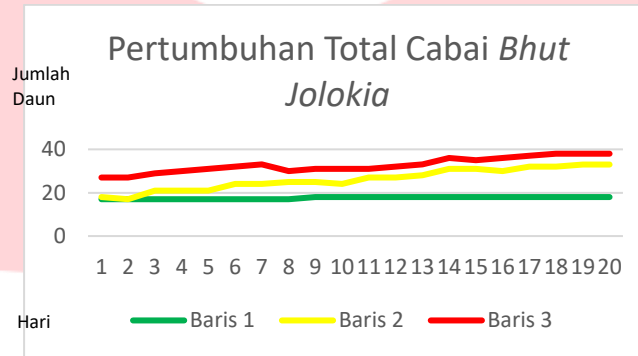
$$\begin{aligned} Kb &= \left( \frac{70,8 \text{ Wh} \times 30}{1000} \right) \times 1.467 \\ Kb &= \left( \frac{2.124 \text{ Wh}}{1000} \right) \times 1.467. \\ Kb &= (2,124 \text{ kWh}) \times 1.467 \\ Kb &= 3.115 \text{ Rupiah} \end{aligned}$$

Dengan perhitungan konsumsi biaya sistem lampu LED *full growth* selama 1 bulan maka didapatkan harga sebesar Rp. 3.155 (tiga ribu seratus lima puluh lima rupiah). Dari perhitungan, maka konsumsi daya untuk 1 hari didapatkan daya sebesar 70,8 Wh dan konsumsi biaya sebesar Rp. 103,86. Kemudian untuk konsumsi daya untuk 1 bulan sebesar 2,124 kWh dan konsumsi biaya Rp. 3.115.

### 3.3 Pengujian Pertumbuhan Cabai *Bhut Jolokia*

Pengujian pertumbuhan cabai *bhut jolokia* menguji pertumbuhan daun pada cabai *bhut jolokia* antara baris pot yang menggunakan cahaya matahari serta bantuan LED *full growth* dengan baris pot yang hanya menggunakan cahaya matahari. Tanaman cabai *bhut jolokia* yang menggunakan LED *full growth* baris 2 & 3 pada *planter bag* dengan tujuan dapat membandingkan pertumbuhan daunnya dengan baris 1.

Observasi terhadap pertumbuhan daun cabai *bhut jolokia* pada *planter bag*. Observasi dilakukan pada tanggal 7 Juli 2021 dan 26 Juli 2021 dengan rentan waktu 20 hari. Observasi dilakukan pada Kamis, 7 Juli 2021 pada jam 11.00 siang WIB dan Senin, 26 Juli 2021 pada jam 11.00 siang WIB. Setelah melakukan observasi terhadap pertumbuhan cabai *bhut jolokia*. Maka didapatkan hasil berupa gambar grafik sebagai berikut.



**Gambar 3.3** Grafik pertumbuhan total daun

Dapat dilihat pada grafik diatas, pertumbuhan total daun pada cabai *bhut jolokia* mengalami peningkatan pada baris kedua sebanyak 15 kali dan ketiga sebanyak 11 kali dibandingkan baris satu setelah menggunakan LED *full growth* sebagai pengganti sinar matahari pada malam hari untuk mempercepat pertumbuhan tanaman. Pada baris satu tanaman mengalami pertumbuhan tetapi cenderung lambat dibanding baris dua dan baris tiga. Pada baris 1 hanya menggunakan pencahayaan dari sinar matahari.

#### 4. Kesimpulan

Berdasarkan hasil penelitian dan pengujian yang telah dilakukan maka adapun kesimpulan yang didapat sebagai berikut.

1. Rancangan LED *full growth* otomatis dengan menggunakan 2 buah LED *full growth strip* menghasilkan daya perbulan sejumlah 2,124 kWh dan biaya sebesar Rp. 3.115 (tiga ribu seratus lima belas rupiah).
2. Pertumbuhan tanaman cabai *bhut jolokia* yang menggunakan bantuan LED *full growth* di malam hari pada baris dua dan tiga lebih cepat serta meningkat sebanyak 15 dan 11 kali dibandingkan dengan pertumbuhan pada baris satu yang hanya menggunakan cahaya matahari.
3. Penggunaan LED *full growth* berperan penting terhadap pertumbuhan cabai *bhut jolokia* untuk memaksimalkan pertumbuhan cabai *bhut jolokia* pada taman vertikal atau *vertical garden*.

#### Referensi:

- [1] A. F. M. Zain, "Distribution, structure and function of urban green space in Southeast Asian mega-cities with special reference to Jakarta Metropolitan Region (JABOTABEK)." 東京大学, 2002, [Online]. Available: <http://ci.nii.ac.jp/naid/500000245635>.
- [2] P. W. Bosland and J. B. Baral, "'Bhut Jolokia' - The world's hottest known chile pepper is a putative naturally occurring interspecific hybrid," *HortScience*, vol. 42, no. 2, pp. 222–224, 2007, doi: 10.21273/hortsci.42.2.222.
- [3] P. Blanc, *The vertical garden: From nature to the city*. WW Norton & Company, 2008.
- [4] R. Sharp, "6 Things You Need to Know About Green Walls," *Build. Des. Constr.*, vol. 48, no. 9, p. 83, 2007, [Online]. Available: <http://www.bdcnetwork.com/6-things-you-need-know-about-green-walls>.
- [5] PT. Wanghort Pratama Lestari, "Wall Planter – Planter Bag | Easy Grow Planter Bag | The Best Growing Solution." <https://planterbag.net/portfolio-item/wall-planter/> (accessed May 06, 2021).
- [6] A. Mujadin, "Prototipe Chamber Pengaturan Suhu, Kelembaban dan Growing LED Tanaman Aeroponic," *J. AL-AZHAR Indones. Seri Sains dan Teknol.*, vol. 3, no. 1, pp. 44–48, 2017.
- [7] A. Andoko, "Budidaya cabai merah secara vertikultur organik," *Penebar Swadaya*.



- Jakarta*, vol. 85, p. 85, 2013.
- [8] P. Marwedel, *Embedded system design: embedded systems foundations of cyber-physical systems, and the internet of things*. Springer Nature, 2021.
- [9] P. P. J. Kalatiku Yuri Yudhaswana, "Pemrograman Motor Stepper Dengan Menggunakan Bahasa Pemrograman C," *Mektek*, vol. 13, no. Vol 13, No 1 (2011), 2011, [Online]. Available: <http://jurnal.untad.ac.id/jurnal/index.php/Mektek/article/view/562>.
- [10] Arduino, "Arduino Uno Rev3," *Store.Arduino.Cc*, 2018. <https://store.arduino.cc/usa/arduino-uno-rev3> (accessed May 11, 2021).
- [11] M. H. Widiyanto, "Pengaplikasian Sensor Hujan dan LDR untuk Lampu Mobil Otomatis Berbasis Arduino Uno," *Resist. (elektRonika kEndali Telekomun. tenaga List. kOmputeR)*, vol. 1, no. 2, pp. 79–84, 2018.
- [12] M. Saleh and M. Haryanti, "Rancang Bangun Sistem Keamanan Rumah Menggunakan Relay," *J. Teknol. Elektro*, vol. 8, no. 2, p. 143398, 2017.
- [13] [elektronika-dasar.web.id](http://elektronika-dasar.web.id), "LCD (Liquid Cristal Display)," *Elektronika Dasar*, 2016. <https://elektronika-dasar.web.id/lcd-liquid-cristal-display/> (accessed Jun. 16, 2021).
- [14] M. I. Ashari, M. Banzi, D. Cuartielles, T. Igoe, G. Martino, and D. Mellis, "Alat pelipat pakaian otomatis berbasis pengendali mikro." Institut Teknologi Nasional Malang, 2019.