

MONITORING DAN PENGUKURAN SUHU TUBUH MANUSIA UNTUK MEMBUKA PINTU SECARA OTOMATIS BERBASIS INTERNET OF THINGS

MONITORING AND MEASUREMENT OF HUMAN'S TEMPERATURE TO AUTOMATICALLY OPEN DOORS BASED ON INTERNET OF THINGS

Edo Rega Prastya¹, Achmad Ali Muayyadi², Basuki Rahmat³

^{1,2,3} Universitas Telkom, Bandung

edoregaprastya@student.telkomuniversity.ac.id¹, alimuayyadi@telkomuniversity.ac.id²,

basukirahmat@telkomuniversity.ac.id³

Abstrak

Saat ini pengukuran suhu tubuh menjadi sebuah acuan untuk mengukur kondisi kesehatan manusia. Hal ini diakibatkan karena terjadinya pandemi covid-19 yang saat ini menjadi pembatas dalam manusia melaksanakan kegiatan sehari-hari. Pada perancangan penelitian kali ini penulis akan merancang alat monitoring dan pengukuran suhu tubuh manusia untuk membuka pintu otomatis. Diharapkan alat ini dengan menggunakan konsep Internet of Things mampu membantu dalam melaksanakan monitoring temperatur secara *realtime*. Hasil dari pengujian akurasi sensor suhu GY-906 yang dilakukan 3 macam pengujian terdapat nilai rata-rata selisih. Pada jarak objek 3 cm didapat rata-rata selisih sebesar 3.15%, pada jarak objek 5 cm didapatkan sebesar 5.1%, pada jarak objek 7 cm didapatkan sebesar 7.71% ketika dibandingkan dengan termometer yang sudah banyak terjual di pasaran. Hasil pengujian delay mendapatkan nilai rata-rata sebesar 260 ms dari 20 kali pengujian dan nilai ini menurut ITU-T G.1010 sebagai penilaian standarisasi parameter nilai delay sudah dalam kategori bagus. Pada pengujian throughput mendapatkan nilai rata-rata throughput sebesar 284 bytes/s.

Kata kunci : *Monitoring, Suhu tubuh, Blynk, Solenoid door lock, Internet of Things.*

Abstract

Currently the measurement of body temperature is a reference for measuring human health conditions. This is due to the Covid-19 pandemic which is currently a barrier in humans carrying out daily activities. In the design of this research the author will design a monitoring tool and measurement of human body temperature. It is hoped that this tool using the concept of the Internet of Things will be able to assist in carrying out temperature monitoring in real time. The results of testing the accuracy of the GY-906 temperature sensor which were carried out by 3 kinds of tests contained an average value difference. At an object distance of 3 cm, the average difference is 3.15%, at an object distance of 5 cm, it is 5.1%, at an object distance of 7 cm, it is obtained by 7.71% when compared to thermometers that have been sold in the market. The results of the delay test get an average value of 260 ms from 20 tests and this value according to ITU-T G.1010 as an assessment of the standardization of parameters the delay value is in the good category. In the throughput test, average throughput value is 284 bytes/s.

Keywords : *Monitoring, Suhu tubuh, Blynk, Solenoid door lock, Internet of Things.*

1. Pendahuluan

1.1 Latar Belakang

Saat ini pengukuran suhu tubuh menjadi sebuah acuan untuk mengukur kondisi kesehatan manusia apakah dalam kondisi normal atau tidak. Hal ini diakibatkan karena terjadinya wabah covid-19 yang saat ini menjadi pembatas dalam manusia melaksanakan aktivitas dan kegiatan sehari-hari. Suhu tubuh manusia dalam kondisi normal yaitu 36°C sampai dengan 37°C. Pada saat kondisi seperti ini, ketika ingin menuju pusat perbelanjaan, perkantoran, ataupun tempat yang dapat menimbulkan keramaian kita akan melakukan pengukuran suhu tubuh secara langsung yang dilakukan oleh petugas yang berjaga, yang membuat pengukuran suhu tubuh menjadi kurang efektif dan efisien. Maka diperlukan sistem untuk memeriksa suhu orang yang masuk dalam sebuah gedung secara *real time*, agar dapat memudahkan petugas untuk memeriksa suhu tubuh manusia yang masuk sesuai dengan aturan pemerintah[1].

Penelitian ini merupakan pengembangan dari penelitian yang sudah ada yaitu membahas pengukuran suhu tubuh secara otomatis [2]. Kemudian penulis kembangkan dengan menambahkan metode membuka kunci dan mengunci pintu secara otomatis setelah melakukan pengukuran suhu tubuh *contactless*. Pada implementasinya penggunaan teknologi *Internet of Things* dapat menjadi media sebagai monitoring pengukuran suhu tubuh dalam upaya pencegahan penularan covid-19 [2]. Dengan meningkatnya kemajuan teknologi saat ini membuat kegiatan dapat dilakukan dari jarak jauh atau virtual dengan menggunakan jaringan internet. Salah satunya *Internet of Things* (IoT) adalah konsep yang menghubungkan semua perangkat ke internet dan memungkinkan perangkat IoT berkomunikasi satu sama lain melalui internet. IoT dapat berupa perangkat apa saja dengan sensor internal

apa pun yang memiliki kemampuan untuk mengumpulkan dan mentransfer data melalui jaringan tanpa intervensi manual [3].

Pada penelitian kali ini penulis menggunakan sensor suhu non-kontak (*contactless*) GY-906 tipe mlx90614 yang dapat mendeteksi suhu tubuh manusia secara tanpa harus menyentuh objek. Setelah sensor ultrasonik mendeteksi jarak objek yang ingin mendeteksi suhu, kemudian hasil akan ditampilkan pada sebuah layar *Liquid Crystal Display* (LCD), apabila suhu tersebut normal, maka akan secara otomatis relay akan aktif dan membuka akses pintu kemudian data pengukuran suhu yang tersimpan akan lebih mudah di monitoring oleh petugas secara *real time*. [4][5]

2. Konsep Dasar

2.1 Suhu Tubuh

Sebagian besar manusia melakukan aktivitas pada lingkungan yang normal, yaitu pada suhu sedang. manusia mempunyai kemampuan yang jauh lebih besar untuk mentoleransi suhu panas, karena banyaknya kelenjar keringat. Rata-rata suhu tubuh manusia normal adalah berkisar antara 36°C sampai 37°C. Akan tetapi, suhu tubuh juga dapat meningkat akibat adanya perbedaan suhu lingkungan dan kelembaban udara yang relatif tinggi [6].

2.2 Sensor Ultrasonik HC-SR04

Sensor ultrasonik adalah sensor yang bekerja berdasarkan prinsip pantulan gelombang suara dan digunakan untuk mendeteksi keberadaan suatu objek atau benda tertentu yang berada di depannya. Kisaran jarak yang dapat diukur sekitar 2-450 cm. Perangkat ini menggunakan dua pin digital untuk mengkomunikasikan jarak yang terbaca [7].

2.3 Sensor Infrared Temperature GY-906

Sensor ini bekerja dengan menyerap sinar inframerah yang dipancarkan suatu benda di depannya sehingga sensor ini bekerja tidak bersentuhan fisik dengan benda yang diukur (*contactless*). Pengondisi sinyal yang terintegrasi ke dalam MLX90614 adalah low noise amplifier, 17-bit ADC dan unit DSP yang kuat sehingga mencapai akurasi dan resolusi tinggi dari termometer [8].

2.4 LCD (*Liquid Crystal Display*)

Pada penelitian kali ini menggunakan LCD ukuran 16x2 yang artinya LCD ini mempunyai 2 Baris dan 16 Kolom yang mana mampu menampilkan 32 karakter berbentuk dot matriks. [10]

2.5 NodeMCU

NodeMCU adalah sebuah board mikrokontroler elektronik yang berbasis chip esp8266 dengan kemampuan menjalankan fungsi mikrokontroler dan juga koneksi internet (WiFi). NodeMCU digunakan sebagai pengolah program yang telah dibuat dan untuk menjalankan perangkat yang ada [12].

2.6 Internet of Things (IoT)

Internet of things merupakan konsep yang bertujuan untuk menghubungkan alat dalam koneksi internet, manfaat dari konektivitas internet yang tersambung agar dapat dikendalikan melalui jarak tertentu. Konsep Internet of Things mencakup 3 elemen utama yaitu: benda fisik atau nyata yang telah diintegrasikan pada modul sensor, koneksi internet, dan pusat data pada server yang bertujuan untuk menyimpan data ataupun informasi yang didapat dari aplikasi [14].

2.7 Solenoid Door lock

Solenoid door lock adalah perangkat kunci otomatis yang dapat di kontrol oleh mikrokontroller dan akan bekerja ketika diberi tegangan 12V, di dalam solenoid terdapat kawat yang melingkar pada inti besi [15].

2.8 Blynk

Blynk adalah platform aplikasi yang dapat diunduh secara gratis untuk iOS dan Android yang berfungsi mengontrol Arduino, Raspberry Pi dan sejenisnya melalui Internet. Blynk dirancang untuk Internet of Things dengan tujuan dapat mengontrol hardware dari jarak jauh, dapat menampilkan data sensor, dapat menyimpan data, visual dan melakukan banyak hal canggih lainnya [16].

2.9 Modul Relay

Relay adalah sebuah saklar yang dikendalikan oleh arus. Relay memiliki sebuah kumpulan tegangan rendah yang dililitkan pada sebuah inti. Relay dapat digunakan untuk mengontrol motor AC dengan rangkaian kontrol DC atau beban lain dengan sumber tegangan yang berbeda [17].

2.10 Buzzer

Buzzer adalah sebuah elektronika yang berfungsi mengubah getaran listrik menjadi getaran suara. Pada dasarnya cara kerja buzzer hampir sama dengan loud speaker, Buzzer terdiri dari kumpulan yang terpasang pada diafragma [18].

2.11 Power Supply Switching

Power Supply Switching adalah sebuah sistem power supply atau catu daya yang menggunakan teknologi switching. Power supply jenis ini menggunakan sebuah perangkat switching (sakelar) elektronik [19].

2.12 Wireshark

Wireshark adalah sebuah aplikasi *capture paket data* berbasis *open-source* yang berguna untuk memindai dan menangkap trafik data pada jaringan internet paket-paket yang ter *capture* akan ditampilkan pada sebuah halaman secara realtime.

2.13 Quality of Service

Quality of service merupakan metode pengukuran seberapa baik kualitas layanan jaringan dalam melakukan pengiriman paket data [20].

a) *Delay* adalah waktu yang dibutuhkan untuk menempuh jarak dari pengirim ke penerima. Untuk rumus persamaan nilai delay dan nilai rata-rata delay yaitu menggunakan persamaan seperti berikut:

$$Delay = (waktu\ paket\ data\ diterima) - (waktu\ paket\ data\ dikirim) \quad (1)$$

(2)

$$Rata - rata\ delay = \frac{jumlah\ total\ delay}{jumlah\ paket}$$

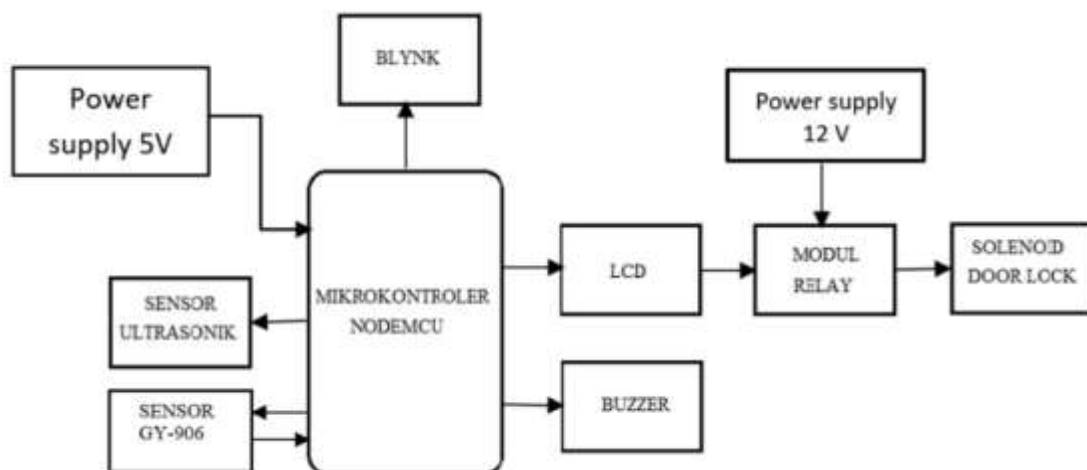
b) *Throughput* yaitu bandwidth aktual atau sebenarnya yang terukur pada waktu tertentu (bits/second). Rumus mencari nilai *throughput* dapat dicari menggunakan persamaan berikut :

$$Throughput = \frac{Paket\ data\ diterima}{Lama\ Pengamatan} \quad (3)$$

3. Hasil dan Pembahasan

3.1 Desain Sistem

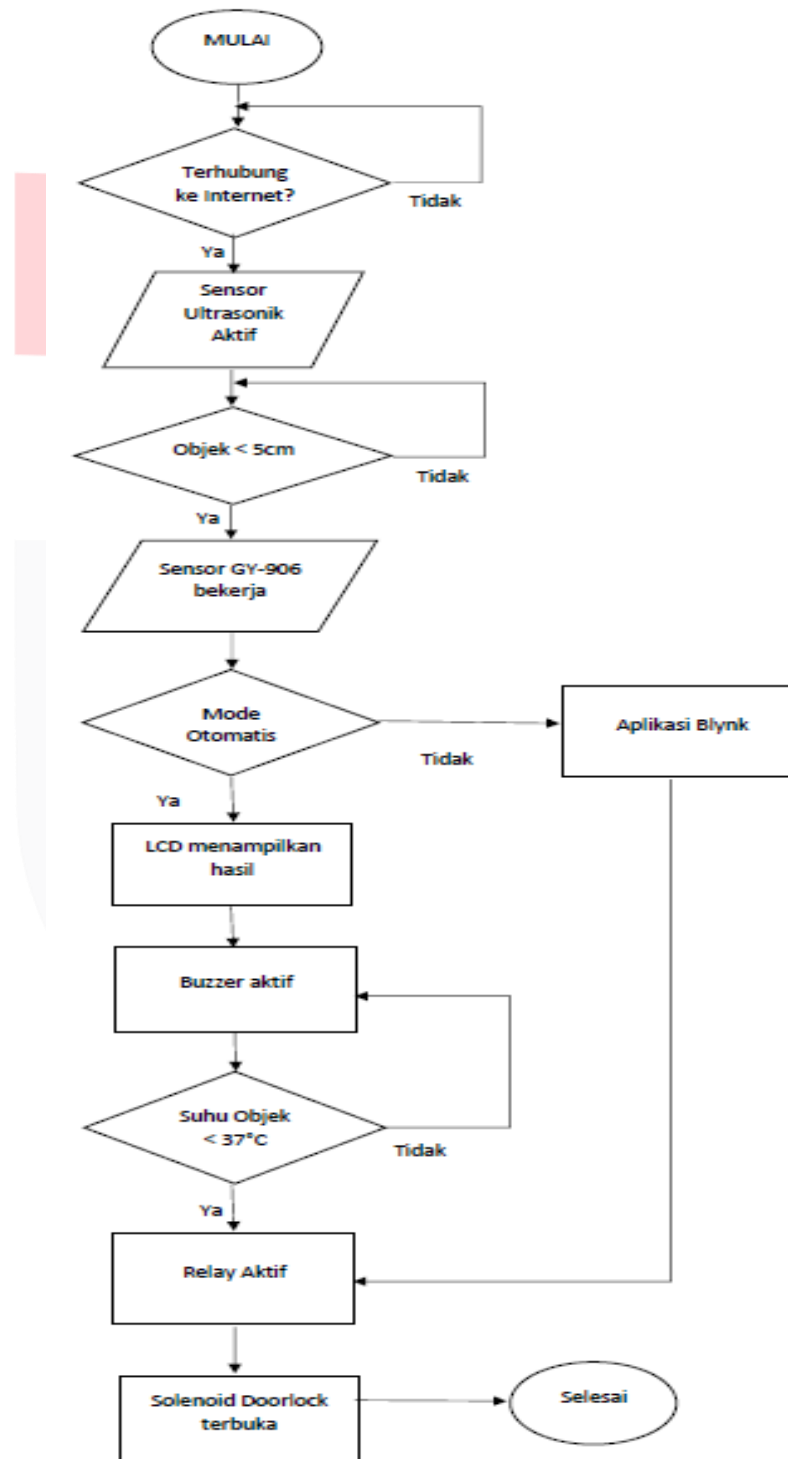
Pada penelitian kali ini penulis merancang sebuah alat monitoring dan pengukur suhu tubuh untuk membuka kunci pintu secara otomatis berbasis *internet of things*. Berikut blok diagram yang digambarkan dari perancangan sistem alat pada (gambar 3.1).



Gambar 3.1 Blok Diagram

3.2 Flowchart Sistem Alat

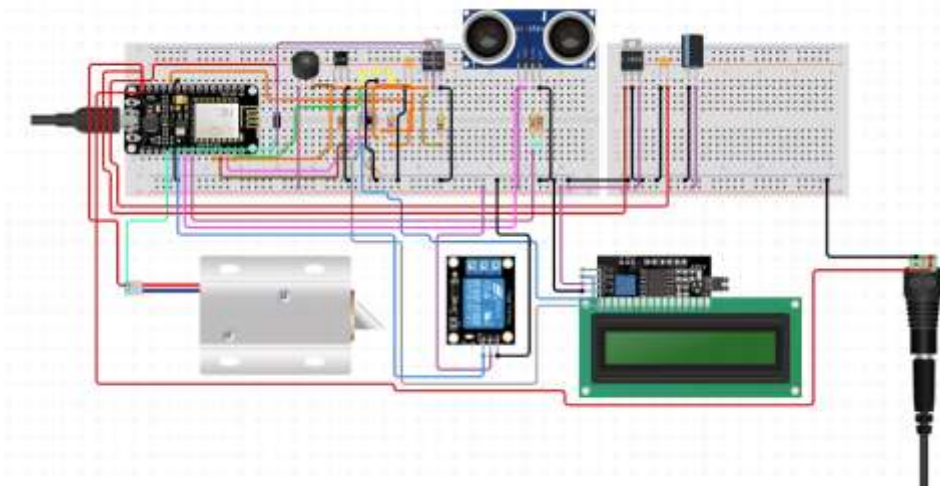
Pada awal flowchart menjelaskan tahapan-tahapan dari saat sensor ultrasonik mendeteksi jarak objek < 3cm agar dapat terdeteksi oleh sensor GY-906, sehingga ketika suhu hasil pengukuran didapatkan akan ditampilkan pada layar LCD, ketika suhu hasil pengukuran < 37°C dan > 34°C maka relay akan aktif dan solenoid door lock akan otomatis terbuka. Begitupun sebaliknya, apabila hasil pengukuran suatu objek hasilnya > 37°C maka relay tidak akan aktif, melainkan buzzer yang akan menyala sebagai pemberi peringatan seperti yang dapat terlihat pada (gambar 3.2).



Gambar 3.2 Flowchart keseluruhan pada alat

3.3 Desain Perangkat Keras

Hasil implementasi desain alat yang sudah jadi seperti pada gambar 3.3 Alat berhasil dapat berfungsi dan mengukur temperatur suhu tubuh manusia serta terintegrasi dengan solenoid door lock. Contoh desain skematik perangkat berikut dibuat menggunakan website *circuito.io*.



Gambar 3.3 Contoh skematik alat

3.4 Desain Perangkat Lunak

Desain perangkat lunak pada aplikasi ini dengan menggunakan *platform* aplikasi *Blynk* yang dapat mengontrol modul relay dalam aplikasi tersebut dan dapat memonitoring suhu baik secara *real time* ataupun tidak. Aplikasi *Blynk* dapat digunakan pada seluruh *smartphone* baik Android ataupun IOS, dengan fitur yang lengkap membuat pengontrolan dan monitoring dapat dilakukan. Pada aplikasi blynk ini agar dapat terintegrasi dengan mikrokontroler dengan memberikan Auth Token yang kemudian dicantumkan pada program di ArduinoIDE. Setiap auth token yang dimiliki perangkat akan berbeda-beda.

```

Source_Code_Final_TA | Arduino 1.8.12
File Edit Sketch Tools Help

Source_Code_Final_TA

#include <LiquidCrystal_I2C.h>
#include <Wire.h>
#include <Adafruit_MLX90614.h>
#include <BlynkSimpleEsp8266.h>
#define pinBuzzer D8
#define pinRelay 13
#define BLYNK_PRINT Serial

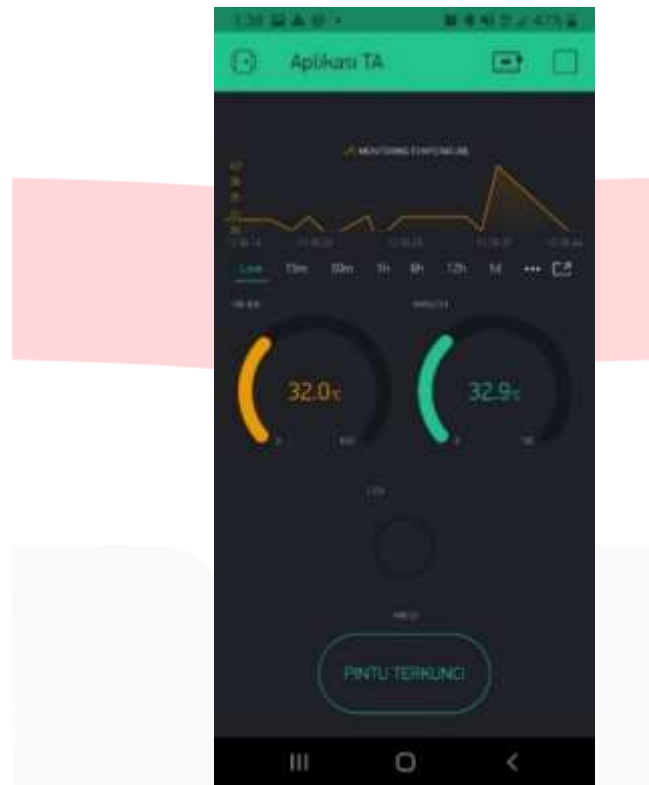
Adafruit_MLX90614 mlx = Adafruit_MLX90614();
const int triggerPin = D0;
const int echoPin = D6;
long duration;
int distance;
LiquidCrystal_I2C lcd(0x27, 16, 2);
char auth[] = "8Ij8xy38YeE5-M8ov8y4uRylDPw7zC";
char ssid[] = "Iphone 11 Pro Max";
char pass[] = "3D0reg48";
WidgetLED led(V3);

```

Auth Token

Gambar 3.4 Auth token aplikasi blynk

Seperti pada gambar 3.4 terdapat auth token yang berfungsi untuk menghubungkan antara mikrokontroler dengan server blynk. Auth token ini akan dikirimkan kepada email pengguna yang telah terdaftar pada aplikasi blynk.



Gambar 3.5 Tampilan menu utama aplikasi blynk

Seperti pada gambar 3.5 adalah menu utama, didalam menu utama tersebut terdapat grafik monitoring temperatur yang dapat di monitoring secara *real time* maupun tidak. Kemudian hasil pengukuran yang lebih detail dapat dilihat pada bagian tengah, untuk yang berwarna kuning merupakan hasil pengukuran temperatur objek, sedangkan yang berwarna tosca merupakan hasil pengukuran temperatur ambient atau temperatur di sekeliling sensor.

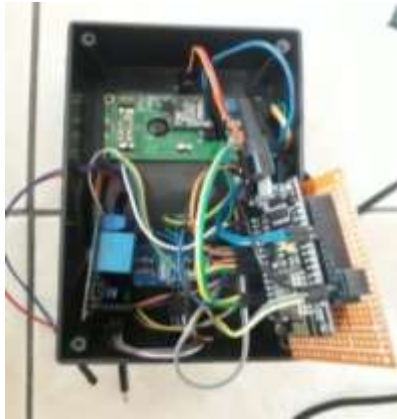


Gambar 3.6 Grafik monitoring ketika di perbesar

Untuk yang terakhir pada bagian paling bawah terdapat tombol, dimana tombol tersebut berfungsi untuk mengaktifkan dan menonaktifkan relay yang kemudian dapat membuka solenoid door lock tanpa melalui pengukuran temperatur terlebih dahulu. Pada gambar 3.6 merupakan hasil dari grafik monitoring yang layarnya diperbesar, dimana akan tampak lebih jelas waktu dan grafiknya

3.5 Implementasi Alat

alat ini menggabungkan seluruh perangkat sensor-sensor dan perangkat yang dibutuhkan untuk terciptanya alat ini. Seluruh perangkat disatukan menjadi satu rangkaian dengan PCB. Pada gambar 3 memperlihatkan ketika penutup box bagian belakang dibuka akan terlihat rangkaian perangkat berupa sensor-sensor, mikrokontroler, relay, buzzer, dan LCD.



Gambar 3.7 Rangkaian alat tampak belakang



Gambar 3.8 Rangkaian alat keseluruhan

3.6 Pengujian Fungsionalitas Alat

Hasil pengujian yang didapat 100% sensor dan alat bekerja dengan baik. Data hasil pengukuran yang dilakukan dapat terkirim menuju server blynk, yang kemudian dapat di monitoring melalui aplikasi blynk.

Tabel 3.1 Hasil pengujian fungsionalitas alat

Pengujian ke-	Sensor GY-906	Sensor Ultrasonik	Modul Relay	LCD 16x2	Nodemcu	Aplikasi Blynk
1	Berhasil	Berhasil	Berhasil	Berhasil	Berhasil	Berhasil
2	Berhasil	Berhasil	Berhasil	Berhasil	Berhasil	Berhasil
3	Berhasil	Berhasil	Berhasil	Berhasil	Berhasil	Berhasil
4	Berhasil	Berhasil	Berhasil	Berhasil	Berhasil	Berhasil
5	Berhasil	Berhasil	Berhasil	Berhasil	Berhasil	Berhasil
6	Berhasil	Berhasil	Berhasil	Berhasil	Berhasil	Berhasil
7	Berhasil	Berhasil	Berhasil	Berhasil	Berhasil	Berhasil
8	Berhasil	Berhasil	Berhasil	Berhasil	Berhasil	Berhasil
9	Berhasil	Berhasil	Berhasil	Berhasil	Berhasil	Berhasil
10	Berhasil	Berhasil	Berhasil	Berhasil	Berhasil	Berhasil

3.7 Pengujian Akurasi Alat

Pada pengujian ini akan dilakukan perbandingan hasil pengukuran temperature infrared antara sensor GY-906 dengan infrared termometer tipe DT-8826. Hasil yang didapat dari pengujian yang dilakukan mengambil 10 orang dengan usia yang bervariasi sebagai sample untuk mengukur temperatur suhu badannya yang kemudian akan penulis bandingkan dengan hasil pengukuran menggunakan termometer yang sudah banyak terjual di apotek.

Tabel 3.2 Pengujian akurasi jarak objek 3 cm

Pengujian Ke-	Jenis Kelamin	Usia	Suhu (°C)		Selisih (°C)	Selisih (%)
			GY-906	Termometer		
1	Perempuan	25	35.4	36.2	0.8	2.2%
2	Perempuan	51	35.1	36.3	1.2	3.3%
3	Laki-laki	54	35.4	36.4	1	2.7%
4	Perempuan	17	35.3	36.2	0.9	2.4%
5	Laki-laki	22	34.7	36.3	1.6	4.4%
6	Laki-laki	18	35.1	36.5	1.4	3.8%
7	Perempuan	24	35.3	36.4	1.1	3.1%
8	Laki-laki	11	35	36.2	1.2	3.3%
9	Perempuan	42	34.8	36.3	1.5	4.1%

10	Laki-laki	20	35.3	36.1	0.8	2.2%
Jumlah			351.4	362.9	11.5	31.5%
Rata-rata			35.14	36.29	1.1	3.15%

Tabel 3.3 Pengujian akurasi jarak objek 5 cm

Pengujian Ke-	Jenis Kelamin	Usia	Suhu (°C)		Selisih (°C)	Selisih(%)
			GY-906	Termometer		
1	Perempuan	25	33.9	35.7	1.8	5%
2	Perempuan	51	34.5	36.3	1.8	5%
3	Laki-laki	54	34.6	36.6	2	5.5%
4	Perempuan	17	34.2	36.3	2.1	5.8%
5	Laki-laki	22	34.7	36.4	1.7	4.7%
6	Laki-laki	18	33.7	35.9	2.2	6.2%
7	Perempuan	24	33.5	35.2	1.7	4.7%
8	Laki-laki	11	33.8	35.5	1.7	4.7%
9	Perempuan	42	34.5	36.3	1.8	5%
10	Laki-laki	20	34.8	36.4	1.6	4.4%
Jumlah			342.2	360.6	18.4	51%
Rata-rata			34.22	36.06	1.84	5.1%

Tabel 3.4 Pengujian akurasi jarak objek 7 cm

Pengujian Ke-	Jenis Kelamin	Usia	Suhu (°C)		Selisih (°C)	Selisih (%)
			GY-906	Termometer		
1	Perempuan	25	33.9	36.3	2.4	6.6%
2	Perempuan	51	33.5	36.4	2.9	7.9%
3	Laki-laki	54	33.3	36.3	3	8.2%
4	Perempuan	17	34.0	36.5	2.5	6.8%
5	Laki-laki	22	33.1	36.2	3.1	8.5%
6	Laki-laki	18	33.4	36.6	3.2	8.7%
7	Perempuan	24	33.6	36.3	2.7	7.4%
8	Laki-laki	11	33.7	36.2	2.5	6.9%
9	Perempuan	42	33.5	36.6	3.1	8.4%
10	Laki-laki	20	33.1	35.9	2.8	7.7%
Jumlah			305.1	363.3	28.2	77.1%
Rata-rata			30.51	36.33	2.82	7.71%

Hasil analisis dari pengujian yang sudah dilakukan yaitu, sensor GY-906 tipe mlx90614 ini memiliki tingkat keakuratan yang cukup baik. Dapat disimpulkan bahwa semakin dekat objek dengan sensor semakin akurat nilai pengukuran temperatur yang dihasilkan. Dalam pengujian kali ini terdapat selisih hasil pengukuran karena sensor GY-906 ini dapat dipengaruhi oleh suhu sekeliling sensor, dan penempatan posisi sensor yang tidak memiliki corong membuat sensor menjadi tidak terfokus dalam melakukan pengukuran temperatur.

3.8 Quality of Service

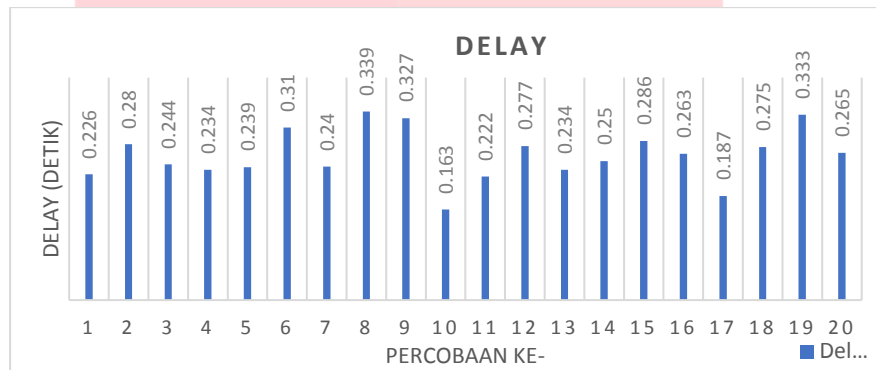
Pengujian quality of service ini dilakukan untuk menunjukkan apakah alat yang sudah dirancang ini memiliki kualitas layanan yang baik atau tidak dalam pengiriman data.

3.8.1 Delay

Delay merupakan waktu yang dibutuhkan data untuk menempuh jarak asal ke tujuan. Dalam pengujian *delay* ini dilakukan percobaan yang dilakukan sebanyak 20 kali, dimana masing-masing setiap percobaan sekitar 10 detik. Jumlah rata-rata *delay* yang di dapatkan yaitu 260 ms. Seperti pada tabel 4.5 menurut ITU-T G.1010 sebagai standarisasi nilai *delay* kategori ini termasuk kedalam indeks 3 yaitu kategori bagus.

Tabel 3.5 Standarisasi *delay* menurut ITU-T G.1010 [21]

Medium	Application	One-way Delay
Data	Bulk data transfer/retrieval	Preferred < 15 s, Acceptable < 60 s
Data	Command/control	< 250 ms



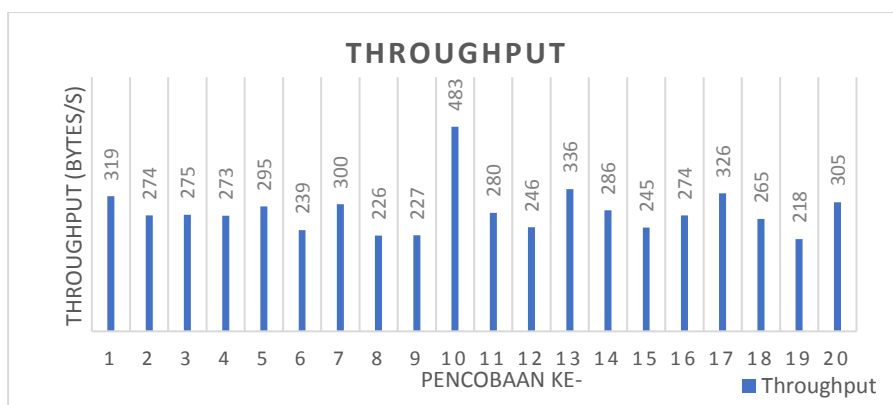
Gambar 3.9 hasil pengujian *delay*

3.8.2 Throughput

Throughput yaitu *bandwidth* aktual atau sebenarnya yang terukur dihitung pada ketika waktu tertentu (bits/second) yang telah dilakukan. Pada (gambar 4.4) terlihat bahwa nilai tertinggi *throughput* yaitu 483 bytes/s dan nilai terendah yaitu 219 bytes/s. Sehingga untuk nilai rata-rata *throughput* dari 20 kali pengujian yaitu sebesar 284 bytes/s.

Tabel 3.6 Standarisasi Throughput menurut TIPHON [22]

Kategori <i>Throughput</i>	<i>Throughput</i>
Sangat Bagus	>100 bps
Bagus	75 bps
Buruk	50 bps
Sangat Buruk	<25 bps



Gambar 3.10 Hasil pengukuran *throughput*

3.9 Pengujian Aplikasi Blynk

Hasil pengujian pada Aplikasi blynk, aplikasi dapat menerima data yang dikirimkan mikrokontroler berupa hasil pengukuran suhu tubuh dengan baik dan dapat menampilkan hasil pengukuran dengan jelas dalam bentuk grafik.



Gambar 3.11 Tampilan aplikasi blynk saat suhu tubuh normal



Gambar 3.12 Tampilan aplikasi blynk saat suhu tubuh tinggi

Pada gambar 4.6 menampilkan apabila hasil pengukuran suhu $> 37^{\circ}\text{C}$ maka LED warna merah akan menyala sebagai tanda peringatan bahwa ada yang melebihi batas suhu normal.

3.10 Analisis Keseluruhan Alat

Hasil dari pengujian keseluruhan pada alat, didapatkan hasil pada pengujian fungsionalitas 100% seluruh komponen dapat bekerja dengan baik dan grafik hasil dari pengukuran tersebut dapat di monitoring melalui aplikasi *blynk*. Kemudian hasil dari pengujian akurasi alat terdapat nilai rata-rata selisih dalam setiap pengukuran. Nilai selisih tersebut didapat dari hasil perbandingan dengan termometer yang dijual di apotek. Dalam hal ini terdapat nilai selisih di akibatkan karena sensor GY-906 dapat dipengaruhi oleh suhu *ambient* (sekeliling) yang

membuat pengukuran menjadi kurang akurat, dan penempatan posisi sensor yang tidak memiliki corong membuat sensor ini tidak terfokus pengukuran temperatur pada satu titik. Hasil pengukuran dapat ditampilkan pada aplikasi blynk, dan dapat dengan mudah untuk memonitoring data.

4. Simpulan

Kesimpulan yang dapat di ambil dari pengujian ini yaitu sebagai berikut:

1. Pengujian fungsionalitas alat dari pengujian ini sensor-sensor dan aplikasi blynk berhasil terintegrasi dan hasil pengukuran dapat di monitoring melalui aplikasi blynk.
2. Pengujian akurasi pengukuran suhu tubuh apabila di dibandingkan dengan termometer yang banyak terjual di pasaran tipe DT-8826, terdapat rata-rata selisih sebesar 3.15% pada jarak objek 3 cm, kemudian sebesar 5.1% pada jarak objek 5 cm, dan pada jarak 7 cm sebesar 7.71% dari masing-masing sebanyak 10 kali pengujian dengan usia setiap orang secara acak.
3. Pada pengujian aplikasi blynk, modul relay pada alat dapat dikendalikan melalui aplikasi blynk sehingga dapat mengontrol solenoid melalui android, kemudian hasil pengukuran suhu tubuh dapat dilihat dan di monitoring berupa grafik pada aplikasi blynk.
4. Pada hasil pengujian *delay Quality of Service* dilakukan pengujian sebanyak 20 kali didapatkan hasil pengukuran rata-rata *delay* sebesar 260 ms. Apabila menurut standarisasi penilaian ITU-T G.1010 maka termasuk kategori baik. Hasil pengujian *throughput Quality of Service* sebanyak 20 kali didapatkan hasil pengukuran rata-rata *throughput* sebesar 284 bytes/s. menurut standar penilaian TIPHON sudah baik.

5. Referensi

- [1] Saputra, D. I., Karmel, G. M., & Zainal, Y. B. (2020, 10). *PERANCANGAN DAN IMPLEMENTASI RAPID TEMPERATURE SCREENING CONTACTLESS DAN JUMLAH ORANG BERBASIS IOT DENGAN PROTOKOL MQTT*. Dipetik 11 8, 2020, dari <http://jurnal.unsil.ac.id/index.php/jeee/article/download/2147/1329>
- [2] Ajie, G. S. (2020, 8). *Portable Contactless Temperature Measurement as a Prevention The Spread of COVID-19*. Dipetik 11 8, 2020, dari https://www.researchgate.net/publication/343818632_Portable_Contactless_Temperature_Measurement_as_a_Prevention_The_Spread_of_COVID-19
- [3] Shidiq, M. (2018, Juni 2). *Pengertian Internet of Things (IoT)*. Dipetik 10 9, 2020, dari Menara Ilmu Otomasi: <https://otomasi.sv.ugm.ac.id/2018/06/02/pengertian-internet-of-things-iot/>
- [4] Yuliani, A., Yunidar, & Away, Y. (2017). *Prototipe Sistem Monitoring Dan Peringatan Dini Kondisi Tubuh Manusia Berdasarkan Suhu Dan Denyut Nadi Berbasis Mikrokontroler 328p*. Dipetik 11 8, 2020, dari <http://www.jurnal.unsyiah.ac.id/kitektro/article/download/9623/7705>
- [5] Setiawan, B. A., Agustianto, T., & Achmad Widodo, S. F. (2020, 10). *DESAIN PORTABLE ANDROID THERMOMETER FEVER (PROMETER): TERMOMETER NON-KONTAK PRAKTIS BERBASIS ANDROID*. Dipetik 11 9, 2020, dari <https://Journal.uny.ac.id/index.php/dynamika/article/download/34787/14298>
- [6] Kukus, Y., Supit, W., & Lintong, F. (2009, Juli). *SUHU TUBUH: HOMEOSTASIS DAN EFEK TERHADAP KINERJA TUBUH MANUSIA*. Dipetik 1 2021, dari <https://ejournal.unsrat.ac.id/index.php/biomedik/article/view/824/642>
- [7] Puspasari, F., Fahrurrozi, I., Satya, T. P., Setyawan, G., Al Fauzan, M. R., & Dwi Admoko, E. M. (2019). *Sensor Ultrasonik HCSR04 Berbasis Arduino Due untuk Sistem Monitoring Ketinggian*. Dipetik Januari 2021, dari <http://iptek.its.ac.id/index.php/jfa/article/download/4393/3655>
- [8] Yuniahastut, I. T., Sunaryantiningsih, I., & Olanda, B. (2020, 09). *Contactless Thermometer sebagai Upaya Siaga Covid-19 di Universitas PGRI Madiun*. Dipetik 11 27, 2020, dari <http://e-journal.unipma.ac.id/index.php/electra/article/download/EE-7597/2992>

- [9] Yuni, N. P., Pebralia, J., Dewi, Y. C., & Hendro. (2015, 6). *Studi Penerapan Sensor MLX90614 Sebagai Pengukur Suhu Tinggi secara Non-kontak Berbasis Arduino dan Labview*. Dipetik 11 27, 2020, dari http://portal.fmipa.itb.ac.id/snips2015/files/snips_2015_jesi_pebralia_2eb9ac75d6883b252444187ad2cde6b9.pdf
- [10] Simbar, R. V., & Syahrin, A. (2017, 1). *PROTOTYPE SISTEM MONITORING TEMPERATUR MENGGUNAKAN ARDUINO UNO R3 DENGAN KOMUNIKASI WIRELESS*. Dipetik 11 2020, dari <https://media.neliti.com/media/publications/143288-ID-none.pdf>
- [11] (2017, Agustus). Dipetik Januari 2021, dari <https://components101.com/16x2-lcd-pinout-datasheet>
- [12] Dewi, N. L., Rohmah, M. F., & Zahara, S. (2019). *PROTOTYPE SMART HOME DENGAN MODUL NODEMCU ESP8266 BERBASIS*. Dipetik 11 27, 2020, dari <http://repository.unim.ac.id/265/2/JURNAL%205.14.04.11.0.097%20NURUL%20HIDAYATI%20LUSITA%20DEWI.pdf>
- [13] akakom. (t.thn.). *Spesifikasi NodeMCU esp8266*. Dipetik Januari 2021, dari eprints.akakom.ac.id/4904/3/3_143310003_BAB_II.pdf
- [14] Jayantina, M. (2015). Mengenal Internet Of Things (IoT). *BPPTIK*, dari <https://bpptik.kominfo.go.id/2015/02/24/810/mengenal-internet-of-things-iot/>
- [15] Hazarah, A. (2017). RANCANG BANGUN SMART DOOR LOCK MENGGUNAKAN QR CODE DAN SOLENOID. *Jurnal Teknologi Informatika dan Terapan*, dari https://www.researchgate.net/publication/331716747_RANCANG_BANGUN_SMART_DOOR_LOCK_MENGGUNAKAN_QR_CODE_DAN_SOLENOID
- [16] Supegina, F., & Setiawan, E. J. (2017). RANCANG BANGUN IOT TEMPERATURE CONTROLLER UNTUK ENCLOSURE BTS. *Jurnal Teknologi Elektro*, 145-150, dari <https://media.neliti.com/media/publications/publications/141708-ID-none.pdf>
- [17] Turang, D. A. (2015). PENGEMBANGAN SISTEM RELAY PENGENDALIAN DAN PENGHEMATAN PEMAKAIAN LAMPU BERBASIS MOBILE. *Seminar Nasional Informatika*, dari <https://media.neliti.com/media/publications/174003-ID-pengembangan-sistem-relay-pengendalian-d.pdf>
- [18] Alfani, H., Sumarno, Jallaludin, Hartama, D., & Gunawan, I. (2020). Perancangan Alat Monitoring Pendeteksi Suara di Ruang Bayi RS Vita Insani Berbasis Arduino Menggunakan Buzzer. *JURNAL MEDIA INFORMATIKA BUDIDARMA*, 144-149, dari https://www.researchgate.net/publication/339287349_Perancangan_Alut_Monitoring_Pendeteksi_Suara_di_Ruangan_Bayi_RS_Vita_Insani_Berbasis_Arduino_Menggunakan_Buzzer
- [19] Kharismawan, I. (2017). RANCANG BANGUN SWITCHING MODE POWER SUPPLY (SMPS) BERDAYA RENDAH BERBASIS MIKROKONTROLER ATMEGA 328. Dari <http://repositori.usu.ac.id/bitstream/handle/123456789/3216/150821052.pdf?sequence=1&isAllowed=y>
- [20] Fahmi, H. (2018). ANALISIS QOS (QUALITY OF SERVICE) PENGUKURAN DELAY, JITTER, PACKET LOST DAN THROUGHPUT UNTUK MENDAPATKAN KUALITAS KERJA RADIO STREAMING YANG BAIK. *JURNAL TEKNOLOGI INFORMASI DAN KOMUNIKASI*, 98-105. Dari <https://jurnal.kominfo.go.id/index.php/jtik/article/view/1731/pdf>
- [21] ITU. (2001). *Quality of service and performance*. Geneva: INTERNATIONAL TELECOMMUNICATION UNION. Dari <https://www.itu.int/rec/T-REC-G.1010-200111-I>
- [22] ETSI. (1999). Telecommunications and Internet Protocol Harmonization Over Networks (TIPHON); General aspects of Quality of Service (QoS). *Etsi Tr 101 329 V2.1.1, 1*, 1–37.