

PERANCANGAN FIREFIGHTER DRONE UNTUK DAERAH PERMUKIMAN PADAT PENDUDUK

Mohammad Revanza Vialdi¹, Adrianto², Sheila Andita Putri³

^{1,2,3} *Desain Produk, Fakultas Industri Kreatif, Universitas Telkom, Jl. Telekomunikasi No. 1, Terusan Buah Batu
– Bojongsoang, Sukapura, Kec. Dayeuhkolot, Bandung, Jawa Barat, 40257
revanvialdi@student.telkomuniversity.ac.id, andriantoandri@telkomuniversity.ac.id,
chesheila@telkomuniversity.ac.id*

Abstrak: Kebakaran, adalah situasi atau peristiwa dimana bangunan pada suatu tempat atau daerah dilanda api yang menimbulkan kerugian atau korban. Hal tersebut membuat kebakaran dimasukan kedalam kategori bencana. Di Indonesia terutama dikota-kota besar terdapat banyak sekali perumahan yang saling berdempetan (gang sempit) yang merupakan daerah yang sangat rentan terhadap kebakaran beruntun. Perumahan yang berdempetan di area gang sempit juga membuat tim pemadam kebakaran dapat kesulitan dalam mengakses lokasi kebakaran, karena ukuran truk pemadam yang besar dan juga akses pada perumahan yang memiliki rute atau jalan sempit serta berkelok-kelok dapat membuat efektifitas waktu dalam penanganan kebakaran menjadi tidak maksimal, akibatnya kebakaran dapat dengan cepat menjalar dari rumah satu ke rumah lainnya. Drone pemadam kebakaran dirancang sebagai alat yang mampu mengatasi masalah pemadaman kebakaran pada permukiman padat yang sulit diakses oleh truk dan tim pemadam kebakaran. Perancangan ini menggunakan metode SCAMPER yaitu memodifikasi produk yang telah ada menjadi peroduk baru yang inovatif. Drone ini diciptakan untuk memiliki arah jangkauan penyemprotan yang luas serta memiliki keunggulan karena dapat membawa air dan selang secara direct (langsung) menuju titik api di area padat perumahan, selain itu drone juga mampu memadamkan api pada ketinggian sehingga petugas tidak perlu membahayakan nyawanya karena harus naik menggunakan tangga.

Kata kunci: drone, kebakaran, pemadam kebakaran

Abstract: Fire is a situation or event where a building in a place is hit by a fire that causes losses or casualties. This makes the fire classified as a disaster. In Indonesia, especially in big cities, there are lots of houses that are close to each other, which is an area that is very vulnerable to consecutive fires. Housing that a narrow alley also makes it difficult for the fire brigade team to access the fire location, because the large size of the fire truck and also access to housing that has narrow and winding routes or roads can make time effectiveness in handling fires ineffective, due to fire can quickly spread from one house to another. Firefighting drones are designed as a tool capable of solving firefighting problems that are non-accessible housing area to trucks and fire fighting teams. This design uses the

SCAMPER method, namely modifying existing products into new innovative products. This drone is made to have a wide spraying range and has the advantage of being able to carry water and hoses directly to hotspots in dense areas, besides that the drone is also able to extinguish the fire at a height so that officers do not have to risk their lives because they have to climb stairs.

Keywords: *drone, fire, fire fighter*

PENDAHULUAN

Kebakaran adalah situasi atau peristiwa dimana di suatu tempat layaknya bangunan, rumah, kompleks, pemukiman, pasar, pabrik, gudang, gedung, hutan, kendaraan dan lainnya dilanda oleh api baik kecil maupun besar yang menimbulkan kerugian atau korban. Hal tersebut membuat kebakaran dimasukkan kedalam kategori bencana. Berdasarkan Badan Nasional Penanggulangan Bencana (BNPB), yaitu bencana adalah suatu peristiwa atau rangkaian peristiwa yang mengancam kehidupan dan penghidupan masyarakat yang berakibat timbulnya korban jiwa manusia, kerusakan lingkungan, kerusakan harta benda, dan dampak dari psikologis. Kebakaran terjadi karena disebabkan oleh berbagai faktor, baik disebabkan oleh, faktor alam, faktor non-alam dan faktor manusia.

Di Indonesia terutama dikota-kota besar terdapat banyak sekali perumahan yang masih berdempetan (gang sempit) yang merupakan kawasan yang rentan sekali terhadap terjadinya kebakaran. Berdasarkan data dari Dinas Penanggulangan Kebakaran dan Penyelamatan Provinsi DKI Jakarta, terdapat sebanyak 6.429 kasus kebakaran yang terjadi di provinsi DKI Jakarta pada tahun 2020. Di kota Bandung, menurut Dinas Kebakaran Dan Penanggulangan Bencana Kota Bandung, jumlah kasus kebakaran mencapai 89 kasus hanya dalam kurun waktu 5 bulan. Dari data tersebut menunjukkan bahwa masalah kebakaran di perkotaan khususnya di wilayah padat penduduk perlu mendapatkan perhatian yang sangat serius baik dalam hal pencegahan maupun penanggulangannya.

Kebakaran pada wilayah pemukiman biasanya terjadi akibat dari hubungan arus pendek atau konsleting, kebocoran gas maupun karena kelalaian manusia

lainnya, seperti membuang puntung rokok sembarangan, lupa mematikan kompor, lupa mematikan listrik, dsb. Selain karena faktor manusia, kebakaran juga dapat terjadi karena adanya faktor alam seperti, sambaran petir, cuaca hawa panas atau kekeringan, letusan gunung berapi, dan lain-lain. Di Indonesia terutama di pulau jawa, terdapat banyak sekali perumahan yang tidak dapat diakses oleh kendaraan roda empat, akibatnya lokasi terdampak kebakaran menjadi sulit untuk diakses oleh petugas pemadam kebakaran.

Upaya awal pemadaman kebakaran, biasanya dilakukan oleh warga diwilayah sekitar secara gotong royong dan juga oleh petugas pemadam kebakaran. Masalah yang sering terjadi biasanya yaitu sulitnya akses truk terhadap wilayah kebakaran karena letak kebakaran yang jauh dari jalan protokol. Selain itu, dengan kepadatan penduduk dan juga akses jalan yang kecil di kota-kota di Indonesia, ditambah kurangnya kesadaran masyarakat Indonesia dalam mobilisasi kendaraan di jalan saat ada truk pemadam kebakaran, menjadi salah satu faktor penyebab terlambatnya petugas pemadam kebakaran pada saat menuju tempat yang terdampak oleh kebakaran, akibatnya api terlanjur membesar dan merambat ke tempat lain disekitarnya.

Berdasarkan permasalahan itu, dibutuhkan perancangan konsep *drone* yang mampu membawa perangkat atau alat pemadam kebakaran untuk pemadaman kebakaran di daerah padat penduduk yang sulit terakses oleh truk pemadam. Selain fungsi utamanya memadamkan api, *drone* ini juga dapat digunakan sebagai alat untuk melihat dan memantau situasi bencana seperti kebakaran, longsor, tsunami, dll. *Drone* juga dapat digunakan sebagai alat untuk mencari orang hilang di hutan atau hewan di tempat-tempat yang sulit dijangkau. Selain itu manfaat dari adanya *drone* yaitu mampu mengurangi waktu yang dibutuhkan oleh petugas atau alat pemadam kebakaran untuk mencapai titik lokasi kebakaran. Konsep dari *drone* ini diciptakan untuk menjadi respon cepat pertama ketika adanya laporan kebakaran pada tempat-tempat tertentu.

METODE PENELITIAN

Metode penelitian yang digunakan adalah metode penelitian kualitatif. Riset dari metode kualitatif yaitu bertujuan untuk menjelaskan fenomena dengan sedalam mungkin dengan mengumpulkan data sebanyak mungkin.” Penelitian kualitatif menekankan pada kedalaman data yang dihasilkan oleh peneliti. Semakin dalam dan detail data yang dikumpulkan, semakin baik kualitas penelitian kualitatif ini. (Kriyantono) [4].

Metode Perancangan

Metode perancangan yang digunakan adalah metode SCAMPER, SCAMPER adalah singkatan dari *Substitute* (pengganti), *Combine* (menggabungkan), *Adapt* (menyesuaikan), *Modify* (memodifikasi), *Put to another use* (tetapkan untuk penggunaan lain) *Eliminate* (penghapusan), dan *Reverse* (Balik). Setiap huruf, mewakili cara yang berbeda dari produk yang telah ada untuk merumuskan ide baru dalam inovasi produk baik berhubungan pada pengguna, tempat, alat, material, ide dan lain-lain.

Metode Penggalian Data

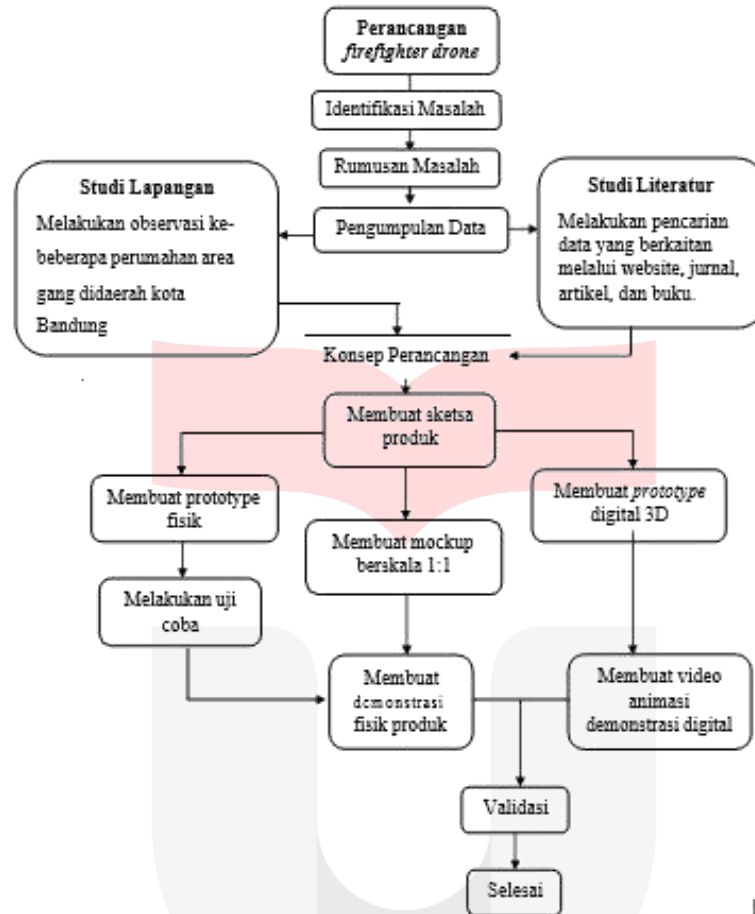
Adapun penggalian data yang digunakan berupa observasi. Tahapan, tujuan, dan peralatan wawancara yang digunakan

Tabel 1 Metode Penggalian Data

No	Tahapan Aktifitas	Tujuan Aktifitas	Peralatan yang dibutuhkan
1	Mengumpulkan data literatur dari jurnal, artikel, buku dan website yang dapat divalidasi	Mendapatkan data yang dibutuhkan untuk Perancangan	Komputer/Internet
2	Pengamatan secara langsung daerah-daerah gang padat penduduk di kota Bandung	Mendapat data lapangan tentang akses terluar yang dapat dijangkau oleh truk, dan titik terdalam (terjauh) area dari area truk pemadam.	Peta Spidol Buku catatan <i>Handphone</i>
3	Melakukan Studi kebutuhan data	Mendapat data proses secara detail kegunaan dan juga cara kerja <i>drone</i> secara efektif.	Komputer

Sumber: Data Pribadi, 2022

Flowchart



Gambar 1 Flowchart
Sumber: Data Pribadi, 2022

Proses Perancangan

Berdasarkan data yang diperoleh, dapat direalisasikan dengan menggunakan beberapa proses perancangan.

Tabel 2 Proses Perancangan

No	Tahapan Perancangan	Tujuan Aktifitas	Peralatan
1	Studi Kebutuhan	Menentukan kebutuhan	Komputer dan alat tulis

2	Ideasi	Mendapatkan ide awal dan sketsa kasar	Kertas catatan <i>Bolpoint</i> Komputer
3	Mencari Referensi	Mendapatkan data dari produk yang telah ada	Komputer Ponsel
4	Sketsa Digital	Membuat sketsa awal <i>drone</i>	Komputer
5	<i>Prototyping</i> Digital	Menyempurnakan desain secara menyeluruh dan detail pada <i>drone</i>	Komputer
6	<i>Mockup / Prototyping</i>	Merealisasikan <i>Mocukup</i> produk berskala 1:1	<i>3D print</i> , Papan Akrilik, Pipa Besi, Plat Besi, Baut (L) <i>Stainless steel</i> , Stiker Karbon, Perangkat Pemadam Kebakaran

Sumber: Data Pribadi, 2022

HASIL DAN PEMBAHASAN

Proses Perancangan

1. *Drone* yang digunakan adalah jenis *multi rotor drone* yaitu *drone* yang menggunakan lebih dari satu mesin penggerak (*rotor*), dan umumnya memiliki baling-baling berjumlah empat atau lebih karena *drone* jenis ini cenderung terbang lebih stabil serta memiliki kekuatan untuk mengangkat beban lebih besar.
2. *Drone* yang digunakan harus menggunakan material kuat dan ringan yang memiliki ketahanan terhadap api dan panas, dan tidak menghantarkan panas.
3. Dibuatkan fasilitas penunjang seperti truk *lifter* yang mampu

mengangkat selang keatas dan tangki pada truk atau kendaraan yang membawa suplai air.

Parameter Studi Analisa Perancangan

Aspek Fungsi

Adapun jenis kemampuan pemadaman yang dapat dilakukan oleh *firefighter drone* adalah *Water Spray Low*. *Water Spray Low* adalah teknik pemadaman api dengan cara menyemprotkan air menggunakan selang yang telah terhubung dengan pompa air bertekanan tinggi. teknik ini dilakukan untuk melakukan pemadaman api di daerah padat dengan ketinggian perumahan yang cenderung rendah. Teknik *Water Spray Low* menggunakan dua unit perangkat yaitu, *Fighting Drone* sebagai *drone* yang berjuang memadamkan api dengan cara mengatur arah penyemprotan air, dan yang kedua yaitu truk pemadam kebakaran dengan *lifter* yakni truk yang memilik perangkat *lifter* perangkat pompa dan bertugas menyedot air secara vertikal dari bawah (tangki) dan mengatur arah agar selang menjadi horizontal menuju *Fighting Drone*.

Komponen yang dibutuhkan:

1. *Fighting Drone*
2. Truk *Lifter* Pemadam Kebakaran
3. *Bracket*
4. *Nozzle*
5. Selang
6. *Coupling Quick Release*
7. Tangki air atau tangki truk pemadam kebakaran

Sistem Cara Kerja

Sistem kerja dari *drone* ini, dibutuhkan beberapa komponen pendukung. komponen dan metode pengoperasian yang dibutuhkan oleh *fire fighter drone*:

1. Aerial Fire Truck (Truk *Lifter* Pemadam) berfungsi untuk mengangkat air secara vertical keatas sekaligus membantu menahan beban air yang

dibawa oleh *drone*. Mobil *lifter* biasanya memiliki tangga atau perangkat yang dapat dinaikan pada ketinggian 20 hingga 45 meter.

2. Pemasangan selang pada *drone*, pemasangan perangkat pemadam dari *drone* dilakukan dengan cara metode lepas pasang *coupling* jenis machino, metode pemasangan ini identik dengan cara pengisian bahan bakar pada pesawat militer, yaitu menyambungkan selang yang terhubung dengan tangki bahan bakar dengan perangkat pengisian bahan bakar pada pesawat yang diisi. *Coupling* juga dapat dimanfaatkan sebagai perangkat untuk menambah panjang dari selang pemadam pada umumnya yang hanya memiliki panjang 20 hingga 30 meter agar jangkauan pemadaman menjadi lebih jauh.

Aspek Material

1. *Carbon Fiber*, Kuat dan ringan, digunakan sebagai *frame* dan *body* pada perangkat pemadam kebakaran,
2. *Stainless Steel*, dikenal sebagai material kuat serta anti karat. Material ini dipilih sebagai pengencang dari seluruh perangkat (*Baut Stainless Steel*),
3. Kuningan, dipilih sebagai bahan material dari *coupling* machino.

TOR (Term of Reference)

Kebutuhan

1. Mampu terbang Ketika menyemprotkan air bertekanan
2. Tahan terhadap suhu dan hawa panas
3. Menuju lokasi kebakaran dengan sigap
4. Memadamkan aktifitas api pada ketinggian
5. Memadamkan aktifitas api pada tempat yang sulit dijangkau oleh kendaraan
6. Dapat dioperasikan dengan mudah
7. Mampu mengangkat beban

8. Memiliki sistem bongkar pasang yang mudah

9. Memiliki opsi daya angkut

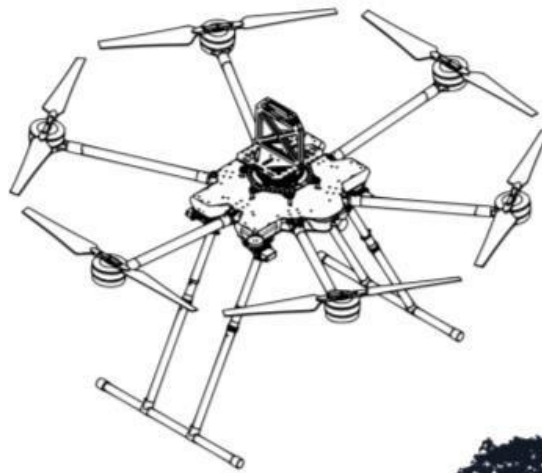
Batasan

1. Sistem cabut pasang pada *coupling lifter* dan *coupling drone*

2. Digunakan pada saat kondisi cuaca sedang baik

3. Lahan yang cukup untuk pengoperasian *drone* dan truk *lifter*

Drone yang digunakan



Gambar 2 XM2 Tango 2

Sumber: https://drive.google.com/file/d/1M6IYW13t-ctoZE-pBm0M_fz9BvTBTqiN/view

Sketsa Konsep 3 Dimensi

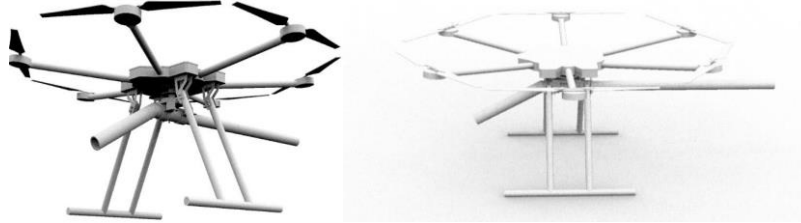
Sketsa 1



Gambar 3 Sketsa 1

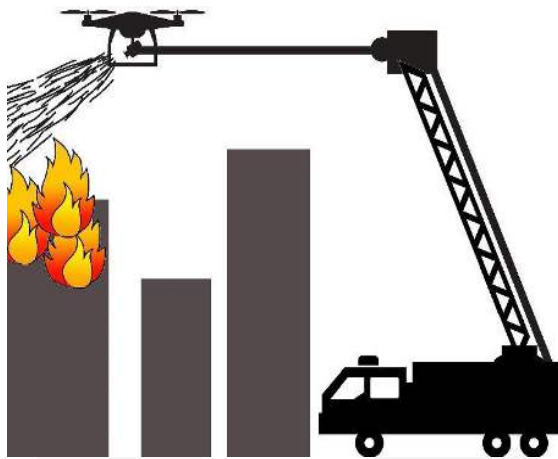
Sumber: Data Penulis, 2022

Sketsa 2



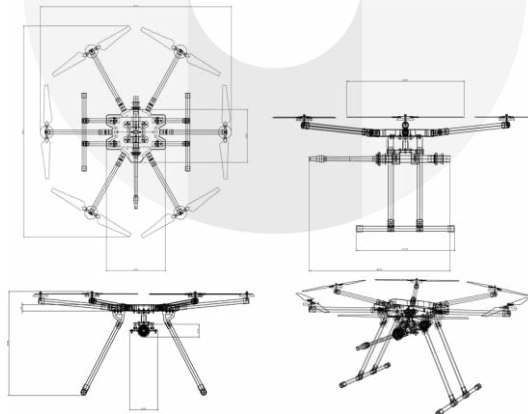
Gambar 4 Sketsa 2
Sumber: Data Penulis, 2022

Konsep Kerja Drone



Gambar 5 Konsep Kerja Drone
Sumber: Data Penulis, 2022

Gambar Kerja



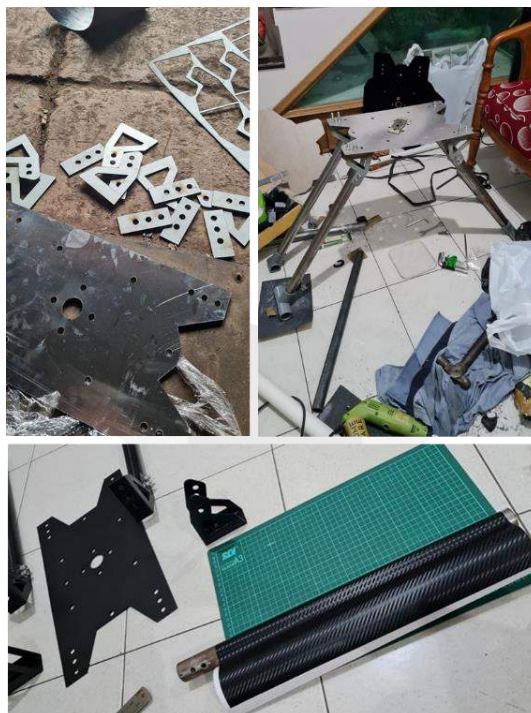
Gambar 6 Gambar Kerja Drone F01
Sumber: Data Penulis, 2022

Desain Final



Gambar 7 Render 3D *Drone F01 2*
Sumber: Dokumen Penulis, 2022

Prototyping dan Mockup



Gambar 8 Proses Pembuatan *Mockup Drone*
Sumber: Dokumentasi Penulis, 2022



Gambar 9 Foto Produk
Sumber: Dokumentasi Penulis, 2022



Gambar 10 Displai Pameran
Sumber: Data Penulis, 2022

KESIMPULAN DAN SARAN

KESIMPULAN

Pada perancangan *firefighter drone* ini, penelitian ini hanya mencakup dalam pembuatan desain perangkat pemadam dan konsep pemadaman secara detail yang dimana desain tersebut akan di ubah menjadi purwarupa model berskala yang akan digunakan untuk penelitian tugas akhir dan diharapkan penelitian dapat dikembangkan di masa yang akan datang.

SARAN

Metode dan data diharapkan mampu memenuhi kebutuhan perancangan baik dari segi fungsi maupun estetika desain. Diharapkan penelitian ini dapat membantu dan menjadi acuan khususnya ilmu di bidang pemadaman kebakaran.

DAFTAR PUSTAKA

Badan Pusat Penanggulangan Bencana (BNPB). (n.d.). Definisi Bencana. Retrieved Oktober 12, 2021, from <https://www.bnpb.go.id/definisi-bencana>

Dinas Penanggulangan Kebakaran dan Penyelamatan Provinsi DKI Jakarta. (2021, Mei 4). Kejadian Kebakaran di DKI Jakarta Tahun 2020. Retrieved Oktober 19, 2021, from <https://statistik.jakarta.go.id/kejadian-kebakaran-di-dki-jakarta-tahun-2020/>

Dinas Kebakaran dan Penanggulangan Bencana Kota Bandung. (2021). Catatan Kejadian Kebakaran Kota Bandung Tahun 2021. (T. Sulistyanto, Ed.) Retrieved Oktober 19, 2021, from <https://dkpb.bandung.go.id/open/41>

Badan Penanggulangan Bencana Daerah Kabupaten Kulon Progo. (2021). Mengenal Bencana Kebakaran. Retrieved Januari 16, 2022, from <https://bpbd.kulonprogokab.go.id/detil/139/mengenal-bencana-kebakaran#:~:text=Kebakaran%20adalah%20suatu%20nyala%20api,merugikan%20pada%20umumnya%20sukar%20dikendalikan>

Bromindo. (n.d.). Firehose. Retrieved Oktober 20, 2021, from <https://www.bromindo.com/firehose/> Deltatube. (n.d.). Mengenal Teknologi Serat Karbon. Retrieved Agustus 2022, 2022, from <https://www.deltatube.com/mengenal-teknologi-serat-karbon/#gsc.tab=0>

Dinas Pekerjaan Umum Perumahan dan Kawasan Permukiman Kabupaten Kulon Progo. (n.d.). Rumah, Perumahan, dan Permukiman. Retrieved Januari 18, 2022, from <https://dpu.kulonprogokab.go.id/detil/52/rumah-perumahan-dan-permukiman>

Dinas Pemadam Kebakaran dan Penyelamatan (DPKP) Kota Banda Aceh. (2020, Agustus 8). Berbagai Jenis Kendaraan Pemadam Kebakaran. Retrieved Januari 19, 2022, from <https://damkar.bandaacehkota.go.id/2020/08/08/berbagai-jenis-kendaraan-pemadam-kebakaran/>

Dinas Pemadam Kebakaran dan Penyelamatan (DPKP) Kota Banda Aceh. (2020, Maret 3). Jenis-jenis atau Kelas-kelas Kebakaran. Retrieved Januari 18, 2022, from <https://damkar.bandaacehkota.go.id/2020/03/03/jenis-jenis-atau-kelas-kelas-kebakaran/>

Dinas Pemadam Kebakaran dan Penyelamatan (DPKP) Kota Banda Aceh. (2020, Juli 8). Jenis-jenis Fungsi dan Cara Menggunakan APAR (Alat Pemadam Api Ringan). Retrieved Januari 18, 2022, from <https://damkar.bandaacehkota.go.id/2020/07/08/jenis-jenis-fungsi-dan-cara-menggunakan-apar-alat-pemadam-api-ringan/>

Dinas Pemadam Kebakaran dan Penyelamatan (DPKP) Kota Banda Aceh. (2020, Agustus 17). Permasalahan Kebakaran Padat Hunian. Retrieved Januari 19, 2022, from <https://damkar.bandaacehkota.go.id/2020/08/17/permasalahan-kebakaran-padat-hunian/>

Josephine, S. (2020, Juli 28). Contoh dan Penerapan SCAMPER Method. Retrieved Agustus 18, 2022, from <https://sis.binus.ac.id/2020/07/28/contoh-dan-penerapan-scamper-method/>

Kurniasih, W. (2022, Maret). 11 Arti Warna dalam Psikologi dan Filosofinya. Retrieved April 10, 2022, from <https://www.gramedia.com/best-seller/arti-warna-dalam-psikologi-dan-filosofinya/>

Muliasari, R. (2020). Prinsip Kerja Quadcopter Drone Secara Lengkap. Retrieved Januari 16, 2022, from <https://indonesia360.id/prinsip-kerja-quadcopter-drone-secara-lengkap/#:~:text=Prinsip%20kerja%20quadcopter%20drone%20adalah,mengangkat%20drone%20terbang%20ke%20udara.&text=Untuk%20bisa%20mengangkat%20kerangka%20drone,berputar%20dengan%20arah%20yang%20ber>

Samekto, B. H. (n.d.). Kebakaran Rumah dan Gedung. Retrieved Januari 19, 2022, from <https://belajarbencanalearndisaster.com/bencana-di-indonesia/kebakaran-rumah-dan-gedung/>

Setiawan, W. (2021, Juli 14). Pengertian Nozzle: Fungsi, Jenis Serta Aplikasinya. Retrieved Januari 20, 2022, from <https://caramesin.com/nozzle-adalah/>

Sidik, H. M. (2021, April 23). Drone : Pengertian, Fungsi, Sejarah, Jenis, Komponen dan Cara Kerja. Retrieved 16 Januari, 2022, from <https://www.sariksa.com/2021/04/drone-pengertian-fungsi-sejarah-jenis.html>

Syafnidawati. (2020, Oktober 29). Penelitian Kualitatif. Retrieved Agustus 18, 2022, from <https://raharja.ac.id/2020/10/29/penelitian-kualitatif/>