

# Perancangan Dan Implementasi Water Heater Terintegrasi Telegram

1<sup>st</sup> Nur Cahya Utama  
Fakultas Ilmu Terapan  
Universitas Telkom  
Bandung, Indonesia

nurchyautama@student.telkomunivers  
ity.ac.id

2<sup>nd</sup> Muhammad Ikhsan Sani  
Fakultas Ilmu Terapan  
Universitas Telkom  
Bandung, Indonesia

m.ikhsan.sani@tass.telkomuniversity.a  
c.id

3<sup>rd</sup> Rini Handayani  
Fakultas Ilmu Terapan  
Universitas Telkom  
Bandung, Indonesia

rini.handayani@tass.telkomuniversity.a  
c.id

**Abstrak—** Mandi air hangat dapat menenangkan tubuh dan pikiran setelah melakukan aktivitas yang melelahkan dan berkebut dengan banyaknya pekerjaan. Tetapi mendapatkan air panas untuk mandi menggunakan water heater memerlukan waktu yang lama, dengan mengintegrasikan sistem water heater dengan Telegram menghidupkan water heater dari jarak jauh dapat dilakukan. Bot Telegram mengaktifkan sistem water heater melalui modul ESP8266, mikrokontroler arduino sebagai pusat sistem mengaktifkan mekanisme untuk mengisi air pada tanki, lalu air akan dipanaskan menggunakan Screw Plug Immersion Heater, sensor suhu DS18B20 akan mendeteksi panas suhu air lalu mengirimkan data ke mikrokontroler arduino. Sistem water heater akan berhenti memanaskan air saat suhu air yang ditentukan melalui Telegram sudah tercapai lalu pemanas akan berada dalam kondisi mati, lalu sistem akan menyala lagi saat suhu air lebih kecil dari suhu yang ditentukan. Data suhu air akan dikirimkan oleh mikrontroller arduino ke Telegram melalui modul ESP8266. Dengan perancangan sistem water heater seperti ini dapat menghemat waktu untuk menunggu air panas sebelum digunakan karena dapat mengaktifkan sistem dari jauh kapanpun dimanapun dan dapat menjaga panas air tetap stabil pada suhu yang ditentukan menggunakan PID..

**Kata kunci—** water heater, Telegram, jarak jauh, PID

## I. PENDAHULUAN

Mandi air hangat sering dilakukan oleh orang yang tidak tahan mandi dengan air dingin. Manfaat yang bisa dirasakan adalah sensasi yang menenangkan bagi tubuh dan pikiran. Proses membersihkan diri dan relaksasi tubuh dengan mandi air hangat dapat dilakukan oleh orang yang telah melakukan aktivitas melelahkan dan pekerja yang berkebut dengan banyaknya pekerjaan sehari – hari . Saat ini dengan menggunakan water heater atau pemanas air orang mendapatkan air panas untuk mandi. Saat menggunakan water heater dapat memakan daya listrik yang besar jika menggunakan Screw Plug Immersion Heater[1] yang berdaya besar sehingga air akan mencapai suhu tinggi dengan cepat. Untuk mendapatkan suhu air panas yang sesuai saat menggunakan water heater dengan daya listrik yang kecil perlu menunggu dengan jeda waktu yang lama sebelum air dapat digunakan karena menggunakan Screw Plug Immersion Heater yang berdaya kecil. Upaya yang dapat dilakukan untuk mengatasi hal tersebut salah satunya adalah dengan menghidupkan water heater dari jauh atau lama sebelum digunakan agar mendapatkan suhu air yang sesuai

walaupun menggunakan water heater berdaya kecil. Dengan memanfaatkan Modul WiFi ESP8266 menghidupkan water heater dapat menggunakan perintah melalui Telegram. Aplikasi Telegram Messenger dihubungkan dengan Arduino yang terpasang di water heater. dengan menggunakan system bot yang tersedia, Telegram dapat difungsikan sebagai alat pengontrol yang dapat menghidupkan water heater dari manapun dan kapanpun. Saat target suhu air yang ditentukan tercapai sistem pemanas akan mati dan suhu air akan menurun saat air tidak segera digunakan. Penggunaan rumus PID pada sistem pemanas dapat dilakukan agar sistem pemanas mati atau menyala menurut suhu air yang terdeteksi sensor DS18B20 saat ini.

## II. KAJIAN TEORI

### A. Kontrol PID

Kontrol PID adalah salah satu metode control yang dipakai untuk memperbaiki respon sistem. Kontrol proporsional berfungsi untuk memperkuat frekwensi kesalahan penggerak (frekuensi error), sehingga akan meningkatkan kecepatan keluaran sistem mencapai titik setpoint.[2].

### B. Arduino UNO



Gambar 1

Arduino Uno merupakan salah satu produk berlabel Arduino yang sebenarnya suatu papan elektronik yang mengandung mikrokontroler ATmega328 (sebuah chip yang secara fungsional bertindak seperti sebuah komputer). Arduino Uno memakai mikroprosesor (berupa Atmel AVR) dan dilengkapi dengan oscillator 16MHz (yang memungkinkan operasi berbasis saat dilaksanakan dengan tepat), dan regulator (pembangkit tegangan) lima volt. Sejumlah pin tersedia pada papan. Pin 0 sampai 13 dipakai untuk isyarat digital, yang hanya bernilai 0 atau 1. Pin A0-A5

dipakai untuk isyarat analog. Arduino Uno dilengkapi menggunakan static random access memory (SRAM) ukuran 2 KB untuk memegang data, flash memory ukuran 32KB, dan erasable programmable read only memory (EEPROM) buat menyimpan program[3].

#### C. Sensor suhu DS18B20



**Gambar 2**

DS18B20 adalah sensor suhu digital terbaru dari Maxim IC (pertama kali diproduksi oleh Dallas Semiconductor dan kemudian diakuisisi oleh Maxim Integrated Products). Sensor dapat membaca suhu dengan akurasi 9-12 bit dan dapat membaca rentang 55 °C hingga 125°C dengan akurasi (0,5 °C). Setiap sensor yang diproduksi berisi kode 6-bit unik yang tertanam di setiap chip, memungkinkan beberapa sensor digunakan dengan satu kabel (protokol bus data 1-kawat / 1-kawat). .. Ini adalah komponen yang baik dan dasar untuk banyak proyek pencatatan dan pengendalian data berbasis suhu[4].

#### D. Relay



**Gambar 3[5]**

Modul relay adalah perangkat yang beroperasi menurut prinsip elektromagnetik dan menggunakan sumber daya untuk memindahkan kontak dari posisi on ke posisi off dan sebaliknya. Fenomena buka/tutup kontak ini disebabkan oleh induksi magnet pada kumparan induksi listrik. Perbedaan yang paling mendasar antara relay dan sakelar adalah ketika dinyalakan dari posisi hidup ke posisi mati. Relay bergerak secara otomatis sesuai dengan arus, tetapi switching dilakukan secara manual.

#### E. NodeMCU ESP8266



**Gambar 4**

ESP8266 adalah modul wifi yang bertindak sebagai perangkat tambahan untuk mikrokontroler seperti Arduino,

memungkinkan untuk terhubung langsung ke wifi untuk membuat koneksi TCP / IP. Selain itu, ESP8266 ini dapat bertindak sebagai titik akses khusus dan klien secara bersamaan.

#### F. Modul LCD Display 16x2



**Gambar 5**

Liquid Crystal Display atau sering disebut dengan LCD merupakan modul penampil data berupa tulisan atau tulisan dengan menggunakan kristal cair. LCD 16 x 2 terdiri dari 16 kolom dan 2 baris yang dilengkapi dengan backlight. Modul display ini dapat dialamati dengan mode 4 bit dan 8 bit dan terdapat karakter generator yang terprogram.

#### G. Sensor Jarak HC – SR04



**Gambar 6**

Sensor Ultrasonik HC – SR04 berfungsi untuk mengukur ketinggian air didalam tabung. Saat ketinggian air cukup sistem akan mematikan pompa air sehingga air berhenti mengisi tabung dan sistem akan mulai memanaskan air.

#### H. Pemanas Air



**Gambar 7**

Water heater atau pemanas air adalah alat yang digunakan untuk memanaskan air dengan menggunakan energi sebagai sumber panasnya. Dahulu air panas didapat dari merebus airnya atau menggunakan air panas langsung dari alam. Saat ini, pemanas air semakin berkembang, banyak sistem digunakan, dan sumber bahan bakar panasnya pun beragam.

#### I. Arduino IDE



**Gambar 8**

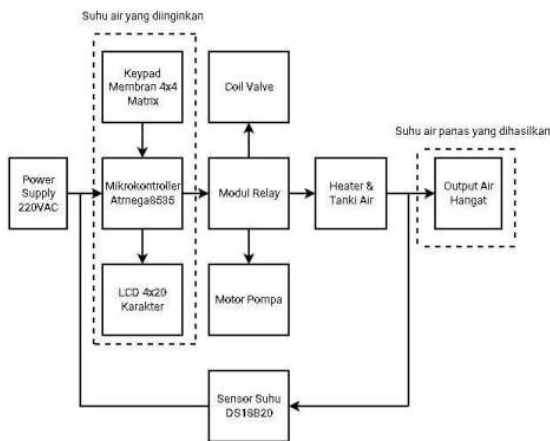
Arduino IDE adalah aplikasi open source yang di gunakan untuk pengolahan kode dalam board

arduino. Aplikasi ini memudahkan user mengolah source code untuk papan arduino yang bisa di aplikasikan keberbagai macam alat.

III. METODE

A. Gambaran Sistem Saat Ini

Gambaran Sistem Saat ini yaitu Alat akan diaktifkan melalui keypad yang terhubung dengan arduino, lalu akan menghidupkan water heater, lalu output air hangat akan terdeteksi suhunya melalui sensor dan mengirimkan datanya ke arduino dan arduino mengirimkan ke lcd.



Gambar 9

Alat hanya bisa dihidupkan di jarak dekat sehingga membutuhkan waktu agar air bisa hangat dan siap digunakan.

B. Identifikasi Kebutuhan Sistem

Analisa kebutuhan sistem saat ini adalah sebagai berikut.

1. Identifikasi kebutuhan fungsional
  - a. Menentukan suhu dan daya untuk memanaskan air melalui Telegram.
  - b. Menghitung suhu air yang telah dipanaskan untuk dikirimkan datanya melalui Telegram.
  - c. Menampilkan suhu air pada Telegram.
2. Identifikasi kebutuhan non fungsional
  - a. Pengoperasian Telegram untuk menghidupkan serta mengatur daya dan suhu water heater.
  - b. Kalimat perintah yang diprogram pada Telegram untuk mengatur water heater.

Tabel 1

Fungsional		
No	Nama Hardware	Fungsi
1	Arduino UNO	Sebagai mikrokontroler utama yang menjalankan sistem pemanas air
2	NodeMCU ESP8266	Sebagai mikrokontroler yang menghubungkan sistem pemanas air dengan Telegram
3	Sensor SRF04	Sensor yang digunakan untuk mengukur tinggi air pada tabung pemanas

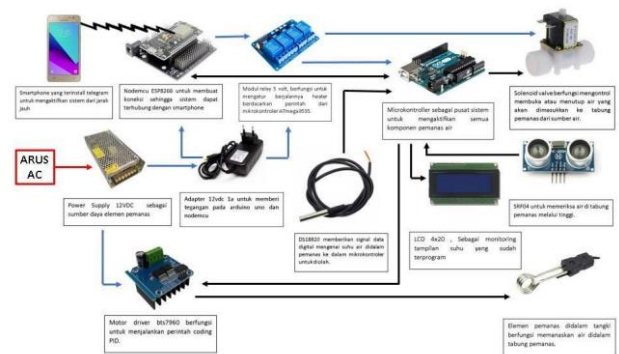
4	Sensor DS18B20	Sensor yang digunakan untuk mengukur suhu air panas.
5	Motor driver BTS7960	Berfungsi untuk menjalankan control PID
6	Elemen Pemanas	Berfungsi memanaskan air didalam tabung

Tabel 2

Non Fungsional		
No	Nama Software	Fungsi
1	Arduino IDE	Aplikasi untuk melakukan pemrograman pada Arduino dan NodeMCU untuk menjalankan keseluruhan sistem
2	Telegram	Aplikasi smartphone untuk menghidupkan, mematikan dan melakukan setting suhu pada sistem pemanas air

C. Perancangan Sistem Usulan

Berikut merupakan perancangan sistem usulan yang akan dibuat.

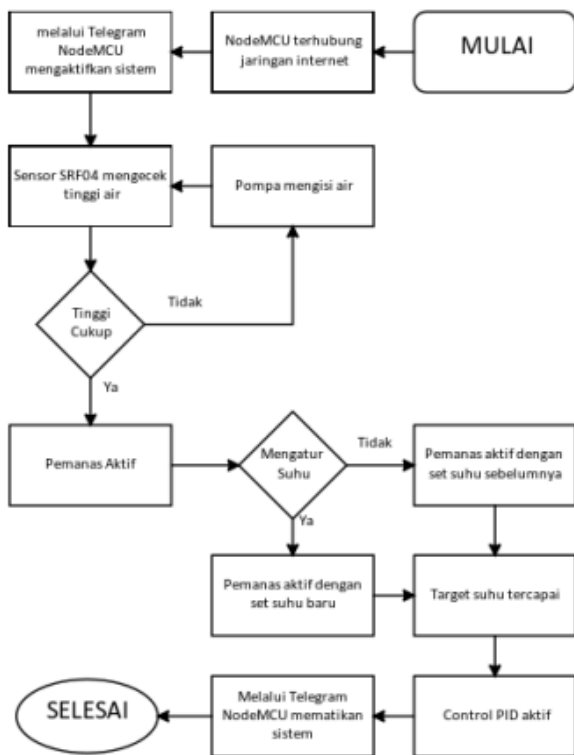


Gambar 10

Dengan bisa dihidupkannya alat dari jauh menggunakan Telegram, dapat menghemat waktu menunggu air panas siap untuk digunakan. Rancangan Sistem yang akan dibangun akan terus menerus diperbaiki dan dibuat lebih baik lagi serta disederhanakan prosesnya melalui analisa oleh pembuat, selama alat dibangun.

D. Flowchart

Berikut adalah flowchart dari sistem yang akan dibuat.



Gambar 11

E. Metode Pengerjaan

Metode pengerjaan proyek akhir ini yaitu menggunakan metode Prototyping. Prototyping adalah proses iterative dalam pengembangan sistem dimana requirement diubah ke dalam sistem yang bekerja (working system) yang secara terus menerus diperbaiki melalui kerjasama antara user dan analis. Prototype juga bisa dibangun melalui beberapa tool pengembangan untuk menyederhanakan proses.

1. Tahapan-tahapan Model Prototyping

- a. Pengumpulan Kebutuhan
- b. Membangun Prototyping
- c. Menggunakan Sistem
- d. Mengkodekan Sistem
- e. Menguji Sistem
- f. Evaluasi Sistem
- g. Evaluasi Prototyping

2. Kelebihan dan Kekurangan

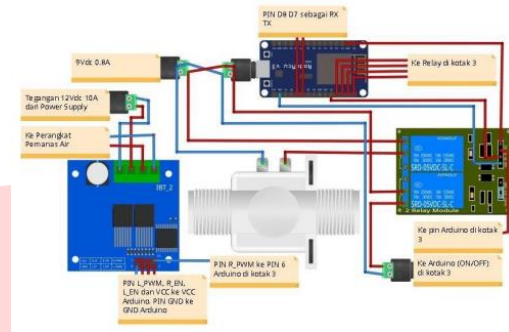
- a. Kelebihan
  - 1) Prototype melibatkan user dalam analisa dan desain.
  - 2) Punya kemampuan menangkap requirement secara konkret.
  - 3) Digunakan untuk memperluas SDLC.
- b. Kekurangan
  - 1) Proses analisis dan perancangan terlalu singkat.
  - 2) Mengesampingkan alternatif pemecahan masalah.
  - 3) Biasanya kurang fleksibel dalam menghadapi perubahan.
  - 4) Prototype yang dihasilkan tidak selamanya mudah diubah dan cepat selesai.

IV. HASIL DAN PEMBAHASAN

A. Hasil

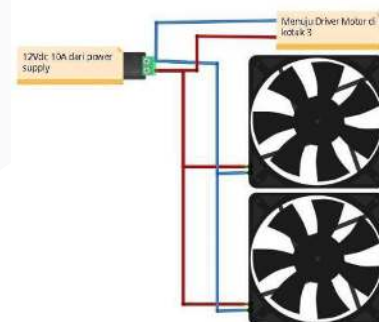
1. Skematik Alat

Terdapat 3 kotak pada sistem pemanas ini yang masing masing berisi perangkat yang mempunyai fungsi berbeda untuk mengaktifkan pemanas air.



Gambar 12

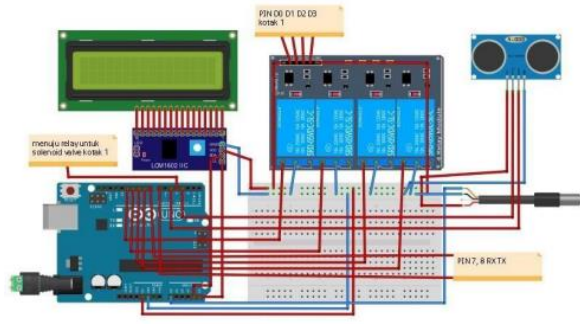
Gambar 12 adalah skema 1 yaitu gambaran rangkaian perangkat yang terdapat pada kotak 1. Terdapat NodeMCU yang mendapatkan tegangan adapter 9VDC 0.8A. PIN D4 NodeMCU terhubung ke relay 2 channel berfungsi mengaktifkan atau mematikan Arduino sebagai pusat sistem pemanas air di kotak 3. PIN D0, D1, D2, D3 NodeMCU terhubung ke relay 4 channel di kotak ke 3. Pompa air 12vdc terhubung ke relay 2 channel dengan PIN pengendali yaitu PIN 4 Arduino, Pompa air akan mengalirkan air saat tinggi air di tabung kurang dari 5 cm dari Sensor Ultrasonik DS18B20, Saat tinggi sama dengan 5 cm dari sensor pompa air akan berhenti mengalirkan air. motor driver BTS7960 terhubung dengan daya dari power supply dan perangkat pemanas air berfungsi untuk menjalankan program PID pada sistem pemanas air. Program PID dijalankan pada Arduino, Arduino terhubung dengan motor driver BTS7960 melalui PIN 6 pada Arduino dan PIN R\_PWM pada motor driver BTS7960.



Gambar 13

Gambar 13 adalah skema 2 yaitu gambar rangkaian perangkat yang terdapat pada kotak 2. Terdapat power supply 12VDC 10A yang terhubung ke kipas dan memberikan daya ke motor driver BTS7960 di kotak 1. Motor driver BTS7960 terhubung ke komponen pemanas air. Motor driver BTS7960 membutuhkan daya 12VDC 10A agar komponen pemanas air dapat memanaskan air dengan cepat dan stabil. Melalui steker pada power supply adapter 9VDC 0.8A pada kotak 1

medapatkan daya AC sehingga adapter dapat memberikan tegangan kepada NodeMCU di kotak 1, penggunaan adapter pada NodeMCU yaitu agar NodeMCU tidak mengalami overload arus listrik sehingga NodeMCU menjadi rusak karena overhear. Penggunaan kipas berfungsi untuk menjaga power supply agar tidak overhear saat sistem pemanas air hidup dalam jangka waktu yang lama.



**Gambar 14**

Gambar skema 3 yaitu gambar rangkaian perangkat pada kotak 3. Terdapat Arduino UNO sebagai pusat sistem pemanas air yang menggunakan PID. Arduino diaktifkan atau dimatikan oleh NodeMCU melalui Relay 2 channel yang terdapat di kotak 1. PIN 4 Arduino terhubung ke pompa air di kotak 1. PIN A4, A5 Arduino terhubung ke pin SDA dan SCL i2C LCD. LCD berfungsi untuk menampilkan suhu pemanas air secara real time saat sistem digunakan. Relay 4 channel berfungsi sebagai trigger on/off pin 9, 10, 11, 12 yang diaktifkan melalui pin D0, D1, D2, D3 NodeMCU. Relay 4 channel digunakan untuk memilih suhu tujuan dari pemanas air dengan pilihan suhu tujuan yaitu 30°C, 40°C, 45°C dan 50°C. Sensor Ultrasonik HC – SR04 terhubung ke pin vcc dan gnd pada Arduino serta pin 3 dan 5 pada arduino sebagai pin trigger dan pin echo sensor ultrasonik. Sensor HC – SR04 berfungsi untuk mengukur tinggi air pada tabung penampungan air yang akan dipanaskan, sistem pemanas dapat berjalan saat tinggi air berjarak 5 cm dari sensor ultrasonik. Sensor Suhu DS18B20 berfungsi untuk mendeteksi panas air secara real time. Sensor suhu terhubung ke pin A0 pada Arduino dan memberikan data suhu ke Arduino. Sistem pemanas pada Arduino menggunakan program PID yang akan mematikan sistem saat suhu tujuan tercapai dan menghidupkan sistem saat suhu air menurun mendekati suhu tujuan.

## 2. Rangkaian Sistem



**Gambar 15**

Perangkaian perangkat pada kotak 1 menggunakan PCB sebagai dasar rangkaian agar perangkat dapat mudah di pasang ke dalam kotak dan dilepas untuk diperbaiki. Relay 2 channel, Base Plate NodeMCU dan adapter dipasang ke PCB menggunakan baut. Motor driver dipasang di penutup kotak dengan posisi heatsink berada diluar agar panas heatsink dapat langsung keluar tanpa tertahan di dalam kotak mencegah perangkat yang lain rusak karena kepanasan.



**Gambar 16**

Perangkaian pada Kotak 2 power supply dipasang langsung ke kotak menggunakan baut. Kotak 2 banyak terdapat ventilasi udara untuk mencegah power supply overhear. Pemberian kipas juga berfungsi untuk mencegah power supply overhear saat sistem hidup dalam waktu yang lama.



**Gambar 17**

Perangkaian perangkat pada kotak 3 menggunakan PCB sebagai dasar rangkaian agar perangkat dapat mudah di pasang ke dalam kotak dan dilepas. Arduino dan Relay 4 channel dipasang ke PCB menggunakan baut. I2C LCD dipasang di penutup kotak agar LCD dapat dilihat langsung dari luar.

## 3. Rangkaian Sistem Keseluruhan



**Gambar 18**

Pada Gambar 18 adalah rangkaian perangkat keras yang sudah saling terhubung satu sama lain. 3 kotak yang berisi perangkat yang mempunyai fungsi masing – masing tadi dipasangkan ke penampung air panas sedemikian rupa agar sistem pemanas air mudah dibawa.

4. Penerapan PID pada sistem water heater

PID adalah salah satu metode control yang dipakai untuk memperbaiki respon sistem. Penerapan PID pada sistem water heater berfungsi untuk dapat mengendalikan suhu air yang dipanaskan menggunakan sistem water heater. Water heater dapat mempertahankan suhu akhir air yang telah ditentukan oleh pengguna melalui aplikasi Telegram menggunakan algoritma pemrograman PID

B. Pembahasan

Sistem yang telah dibuat akan diuji untuk mengetahui apakah sistem dapat berjalan dengan baik dan sesuai dengan apa yang diinginkan. Pengujian yang akan dilakukan adalah sebagai berikut:

1. Pengujian PID

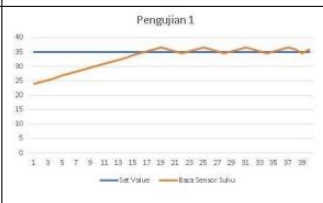

a. Tujuan Pengujian




Tuning PID dilakukan untuk mendapatkan parameter nilai proporsional (Kp), integral (Ki), dan differensial (Kd) sehingga dapat mengendalikan pwm pada pompa secara stabil. Tuning PID dilakukan dengan metode trial and error yaitu memasukan nilai – nilai tertentu pada parameter Kp, Ki, dan Kd

b. Skenario Pengujian

Pada tuning PID dilakukan dengan cara memasukkan nilai Kp, Ki, dan Kd ke dalam program Arduino. Menyiapkan air suhu awal 24°C untuk dipanaskan. Pada pengujian pertama dilakukan dengan parameter Kp=50, Ki=0, Kd=0 dengan nilai setpoint 35°C. Setelah itu mulai mengupload program dan melihat hasil pembacaan sensor dan pembacaan PID pemanas pada serial monitor pada software Arduino. Jika hasil grafik belum stabil maka dilakukan Kembali untuk mengatur parameter Kp, Ki, Kd.

c. Hasil Pengujian

No	Kp	Ki	Kd	Keterangan Gambar
1	100	1	4	
2	100	1	6	

3	100	1	8	
4	100	1	10	
5	100	1	12	

d. Analisis Pengujian

Pada tabel Hasil pengujian percobaan dilakukan untuk mencari Kp, Ki, dan Kd yang sesuai dengan sistem pemanas air, pengujian ini dilakukan dengan mengubah Kp, Ki, dan Kd sampai sesuai dengan sistem yang diinginkan. Saat sistem diberi konstanta kd 4 dan 6 pemanas air bekerja lebih cepat tetapi tidak stabil terhadap suhu tujuan, sedangkan pemberian konstanta kd 8, 10 dan 12 pemanas air bekerja tidak lebih cepat dengan konstanta 4 dan 6 namun sistem pemanas air dapat lebih stabil terhadap suhu tujuan.

2. Pengujian Sensor Jarak HC – SR04

a. Tujuan Pengujian

Tujuan Pengujian ini adalah untuk menguji seberapa akurat sistem mendeteksi tinggi air di dalam tabung.

b. Skenario Pengujian

Pengujian Sensor Ultrasonik HC – SR04 dilakukan dengan membandingkan nilai baca sensor dengan penggaris terhadap permukaan air.

c. Hasil Pengujian

Nilai Sensor (cm)	Nilai Penggaris (cm)	Nilai akurasi
0	0	100%
3	2.9	96.6%
5	5.1	98.0%
8	8.2	97.5%
11	10.9	99.0%
14	14.3	97.9%
18	18.1	99.4%
20	20.2	99.0%
22	21.8	99.0%
24	24.2	99.1%
Rata - rata		98.5%

d. Analisis Pengujian

Dari tabel hasil pengujian menunjukkan hasil pengukuran Sensor HC - SR04 dan penggaris dengan 10 jenis

ketinggian air pada penampung air mulai dari kondisi kosong hingga penuh. Kemudian dianalisa keakuratan hasil pengukuran dengan Sensor HCSR04 dan hasil pengukuran dengan penggaris. Dengan nilai rata-rata selisih pengukuran adalah 0,15 cm. Maka didapatkan hasil pengujian keakuratan Sensor HCSR04 ini memiliki tingkat akurasi sebesar 98,55%.

### 3. Pengujian Suhu DS18B20

#### a. Tujuan Pengujian

Pengujian dilakukan dengan tujuan untuk menguji keakuratan sensor suhu DS18B20 dalam mengukur suhu air panas.

#### b. Skenario Pengujian

Pengujian dilakukan dengan menggunakan 2 pembanding yaitu Thermometer Digital dan Kamera FLIR terhadap air yang dipanaskan oleh sistem pemanas

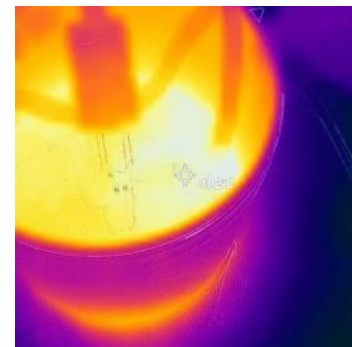
#### c. Hasil Pengujian



Gambar 18

Gambar 18 merupakan pengujian akurasi suhu sensor DS18B20 menggunakan parameter pengujian yaitu thermometer digital didapatkan data sebagai berikut:

Nilai Sensor (°C)	Thermo Digital (°C)	Nilai akurasi
35	37.8	92.5%
36	39.1	92.0%
38	41.9	90.6%
39	42.1	92.6%
40	42.3	94.5%
42	44.2	95.0%
44	45.8	96.0%
45	46.7	96.3%
48	49.5	96.9%
50	51.8	96.5%
Rata - rata		94.29%



Gambar 19

Gambar 19 pengujian akurasi suhu sensor DS18B20 menggunakan parameter pengujian yaitu Thermal Kamera FLIR didapatkan data sebagai berikut:

Nilai Sensor (°C)	Thermal Kamera FLIR (°C)	Nilai akurasi
35	36.8	95.1%
36	37.1	97.0%
38	37.8	99.4%
39	38.8	99.4%
40	41.2	95.0%
42	43.1	97.4%
44	44.5	98.8%
45	45.6	98.6%
48	48.9	98.1%
50	51.1	97.8%
Rata - rata		97.86%

#### d. Analisis Pengujian

Gambar 18 dan Gambar 19 menunjukkan hasil pengukuran Sensor DS18B20 dengan thermometer digital dan kamera FLIR mengukur 10 nilai suhu air yang berbeda pada bak mulai dari kondisi suhu air yang paling rendah hingga suhu air yang paling tinggi. Analisa keakuratan hasil pengukuran dengan Sensor DS18B20 dan hasil pengukuran dengan thermometer, Nilai rata-rata selisih pengukuran adalah 2,42 °C. Maka didapatkan hasil pengujian keakuratan Sensor DS18B20 menggunakan thermometer digital memiliki tingkat akurasi sebesar 94,29%. Kemudian analisa keakuratan hasil pengukuran dengan Sensor DS18B20 dan hasil pengukuran dengan thermal kamera FLIR, Nilai rata-rata selisih pengukuran adalah 1,03 °C. Maka didapatkan hasil pengujian keakuratan Sensor DS18B20 menggunakan thermal kamera FLIR memiliki tingkat akurasi sebesar 97,86%.

### 4. Pengujian Telegram

#### a. Tujuan Pengujian

Pengujian dilakukan untuk dengan tujuan untuk mengetahui cepat respon Telegram.

#### b. Skenario Pengujian

Pengujian dilakukan dengan menghidupkan sistem dan menggunakan semua kalimat perintah yang ada pada Telegram.

#### c. Hasil Pengujian



Gambar 20

Saat sistem terhubung dengan Telegram pengguna dapat memulai Bot dan mendapatkan pesan berisi daftar perintah. Perintah /on0 untuk menghidupkan sistem pemanas, perintah /on1 untuk memilih suhu tujuan yaitu 35°C, perintah /on2 untuk memilih suhu tujuan yaitu 40°C, perintah /on3 untuk memilih suhu tujuan yaitu 45°C, perintah /on4 untuk memilih suhu tujuan yaitu 50°C, perintah /on5 untuk melihat suhu air sekarang pada pemanas air yang sedang aktif. perintah /off0 untuk mematikan sistem pemanas.



Gambar 21

Setelah pengguna memilih suhu tujuan yang diinginkan, sistem akan memberikan notifikasi suhu tujuan sesuai pilihan pengguna. Jaringan internet sangat berpengaruh dalam sistem BOT Telegram ini, Jaringan yang buruk akan mempengaruhi cepat respon BOT Telegram terhadap perintah yang diinputkan atau dipilih oleh pengguna.



Gambar 22

Suhu air pada saat pemanas air digunakan juga bisa dilihat untuk memastikan alat berfungsi dengan benar.

#### d. Analisis Pengujian

Respon Bot Telegram bergantung kepada kuat sinyal jaringan internet atau wifi yang tersambung ke NodeMCU. Bot Telegram dapat merespon dengan cepat saat jaringan internet kuat dan stabil dan merespon lambat saat jaringan internet lemah

### V. KESIMPULAN

Berdasarkan penelitian dan hasil pengujian pada proyek akhir ini, dapat diambil kesimpulan sebagai berikut::

- A. Sistem dapat menjalankan pemanas air menggunakan PID sesuai dengan tujuan suhu yang telah diinputkan.
- B. Pengguna dapat menghidupkan, mematikan, melakukan set suhu tujuan dan monitoring suhu water heater saat digunakan melalui aplikasi Telegram, Dengan respon sistem terhadap perintah pengguna melalui Telegram bergantung kepada kecepatan sinyal internet yang tersambung ke sistem water heater.
- C. Sistem pemanas air yang terintegrasi telegram ini menggunakan sensor ultrasonik HC – SR04 yang mampu melakukan perhitungan tinggi air pada penampung air dengan rata – rata persentase akurasi 98,5% serta sistem menggunakan sensor suhu DS18B20 yang dapat menghitung suhu dengan rata – rata persentase akurasi 94,29% saat dihitung menggunakan thermometer digital dan rata – rata persentase akurasi 97,86% saat dihitung menggunakan thermal kamera FLIR.

### REFERENSI

- [1] Tempco, “Screw plug immersion heaters.” [www.tempco.com](http://www.tempco.com).
- [2] J. H. Yang and X. Y. Bi, “High-precision Temperature Control System Based on PID Algorithm,” 2010 International Conference on Computer Application and System Modeling (ICCSM 2010), vol. 12, pp. 568-571, 2010
- [3] “Arduino Uno Rev3”, [Online]. Available: <https://store-usa.arduino.cc/products/arduino-uno-rev3?selectedStore=us>
- [4] Satriapujiirawan, “Pelajari tentang Sensor Suhu DS18B20 dan bagaimana penyambungan alat tersebut sebagai input pada perangkat Raspberry Pi sebagai sensor suhu sebuah ruangan.” [https://kl801.ilearning.me/2017/02/26/pelajari-tentang-sensor-suhu-ds18b20- dan-bagaimana-penyambungan-alat-tersebut-sebagai-input-pada-perangkat-raspberry-pi-sebagai-sensor-suhu-sebuah-ruangan/](https://kl801.ilearning.me/2017/02/26/pelajari-tentang-sensor-suhu-ds18b20-dan-bagaimana-penyambungan-alat-tersebut-sebagai-input-pada-perangkat-raspberry-pi-sebagai-sensor-suhu-sebuah-ruangan/).
- [5] A. Razor, “Modul Relay Arduino: Pengertian, Gambar, Skema, dan Lainnya.” <https://www.aldyrazor.com/2020/05/modul-relay-arduino.html>.