

## KATA PENGANTAR

Assalamualaikum warohmatullahi wabarakatuh.

Puji dan syukur kepada Tuhan Yang Maha Esa karena atas segala anugrah, rahmat, nikmat, dan limpahan karunia-Nya sehingga penulis dapat menyelesaikan Tugas Akhir ini dengan judul **“PERANCANGAN DAN ANALISIS JARINGAN AKSES FIBER TO THE HOME MENGGUNAKAN TEKNOLOGI GIGABIT PASSIVE OPTICAL NETWORK UNTUK LAYANAN TRIPLE PLAY DI PERUMAHAN TAMAN ASRI INDAH MAKASSAR”**, yang disusun sebagai persyaratan untuk menempuh gelar sarjana dan menyelesaikan pendidikan program studi S1 Teknik Telekomunikasi, Fakultas Teknik Elektro, Universitas Telkom, Bandung.

Penulisan Tugas Akhir ini dikerjakan dengan bantuan dari dosen pembimbing dan beberapa buku referensi hasil penelitian tentang perancangan FTTH - GPON. Sehingga hasil Tugas Akhir ini dapat dijadikan rekomendasi dan bahan belajar lebih lanjut.

Penulis menyadari bahwa penulisan Tugas Akhir ini jauh dari kata sempurna karena keterbatasan ilmu yang dimiliki. Oleh karena itu, segala kritik dan saran yang bersifat membangun sangat diharapkan dari semua pihak guna memperbaiki penulisan Tugas Akhir ini.

Dengan segala kerendahan hati, penulis memohon maaf atas segala kesalahan yang dilakukan baik disengaja maupun tidak disengaja dalam penulisan Tugas Akhir ini. Penulis berharap agar Tugas Akhir ini dapat bermanfaat bagi dunia pendidikan dan teknologi, khususnya bagi pembaca dan peneliti.

Wassalamualaikum warohmatullahi wabarakatuh.

Bandung, 13 Februari 2023



Novian Indriani Putri

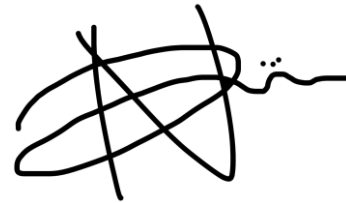
## UCAPAN TERIMA KASIH

Dengan memanjatkan puji dan syukur atas kehadiran Tuhan Yang Maha Esa, Tugas Akhir ini dapat diselesaikan dengan tepat waktu. Dalam menyelesaikan Tugas Akhir ini, penulis berhubungan dengan pihak-pihak yang dengan ikhlas memberikan bimbingan, dukungan dan arahan baik dalam bentuk meteril maupun moral. Oleh karena itu, penulis ingin mengucapkan terima kasih yang sebesar-besarnya kepada:

1. Allah SWT atas berkah, rahmat dan karunia-Nya, sehingga penulis diberikan kesehatan dan kemudahan dalam menyelesaikan masa studi kuliah ini.
2. Kedua Orang Tua yang senantiasa selalu mendoakan dan memberikan semangat agar penulis dapat menyelesaikan Tugas Akhir ini dan semoga penulis dapat menjadi anak yang membanggakan kedua orang tua dan keluarga.
3. Bapak Dharu Arseno, S.T., M.T., selaku dosen pembimbing Proposal Tugas Akhir yang meluangkan waktunya dengan ikhlas untuk berdiskusi mengenai Proposal Tugas Akhir.
4. Bapak Ir.Akhmad Hambali, M.T., selaku dosen pembimbing 1 dan Bapak M. Irfan Maulana, S.T., M.T., selaku dosen pembimbing 2 yang selalu meluangkan waktunya dengan ikhlas untuk membimbing penulis baik secara daring maupun luring dengan sabar, selalu memberikan saran, kritik dan motivasi kepada penulis dalam mengerjakan Tugas Akhir ini.
5. Bapak Doan Perdana, S.T., M.T., selaku dosen wali yang dengan sabar dan ikhlas membimbing dan mendukung penulis selama masa perkuliahan di Universitas Telkom.
6. Keluarga besar yang selalu mendukung atas segala kelancaran untuk penulis, agar selalu berpikir masa depan yang cerah dan berguna di dalam keluarga.
7. Muh Rheza Alfausan, Isti Fasya, Andi Sri Matahari selaku rekan saya yang selalu membantu, mendukung, mendengarkan curahan hati penulis, serta memotivasi untuk semangat menyelesaikan Tugas Akhir Ini.
8. Semua sahabat semasa perkuliahan yang selalu memberikan dukungan dan motivasi dalam menyelesaikan Tugas Akhir ini.

9. Dan semua pihak yang terlibat mohon maaf tidak dapat menyebutkan nama satu per satu, terima kasih atas waktu, bantuan dan dukungannya. Semoga kita semua selalu diberikan kesehatan, selalu diberikan kelancaran dalam menyelesaikan suatu urusan dan sukses selalu untuk kita semua.

Bandung, 13 Februari 2023

A handwritten signature in black ink, consisting of several overlapping loops and a horizontal line at the end.

Novian Indriani Putri

## DAFTAR ISI

LEMBAR PENGESAHAN .....	i
LEMBAR PERNYATAAN ORISINALITAS .....	ii
ABSTRAK .....	iii
ABSTRACT .....	iv
KATA PENGANTAR .....	v
UCAPAN TERIMA KASIH.....	vi
DAFTAR ISI.....	viii
DAFTAR GAMBAR .....	xi
DAFTAR TABEL.....	xiii
DAFTAR ISTILAH .....	xiv
DAFTAR SINGKATAN .....	xv
BAB I PENDAHULUAN .....	1
1.1 Latar Belakang.....	1
1.2 Rumusan Masalah.....	3
1.3 Tujuan Dan Manfaat.....	4
1.4 Batasan Masalah .....	5
1.5 Metode Penelitian .....	5
1.6 Sistematika Penulisan .....	6
BAB II DASAR TEORI.....	7
2.1 Dasar Sistem Komunikasi Serat Optik .....	7
2.2 FIBER TO THE HOME (FTTH) .....	8
2.3 Passive Optical Network .....	8
2.4 Gigabit Passive Optical Network (GPON).....	9
2.5 Parameter Kinerja Transmisi Serat Optik.....	15
2.5.1 Power Link Budget.....	15
2.5.2 Rise Time Budget.....	16
2.6 Parameter Performansi Perancangan Sistem .....	17
2.6.1 Signal to Noise Ratio.....	17
2.6.2 Q-factor.....	18
2.6.3 Bit Error Rate (BER).....	18
BAB III MODEL SISTEM DAN PERANCANGAN .....	19
3.1 Diagram Alir Perancangan Jaringan Serat Optik .....	19

3.2	Model Perancangan Fiber To The Home .....	21
3.3	Parameter Input.....	22
3.4	Perancangan Jaringan FTTH .....	23
3.4.1	Menentukan Jalur Kabel Perancangan FTTH Single Stage .....	23
3.4.2	Menentukan Jalur Kabel Perancangan FTTH Two Stage .....	24
3.4.3	Letak Perangkat FTTH Single Stage .....	24
3.4.4	Letak Perangkat FTTH Two Stage .....	25
3.5	Spesifikasi Perangkat.....	26
3.5.1	Optical Line Termination (OLT).....	27
3.5.2	Serat Optik.....	27
3.5.3	Splitter .....	28
3.5.4	Konektor .....	28
3.5.5	Optical Network Terminal (ONT).....	29
3.6	Kebutuhan Perangkat Perancangan FTTH Single Stage .....	29
3.6.1	Perhitungan Parameter Kelayakan Link Optik Single Stage....	30
3.6.2	Power Link Budget Single Stage.....	30
3.6.2.1	Perhitungan Power Link Budget Single Stage .....	31
3.6.3	Rise Time Budget Single Stage .....	33
3.6.4	Signal to Noise Ratio Single Stage.....	35
3.7	Kebutuhan Perangkat FTTH Two Stage .....	37
3.7.1	Power Link Budget Two Stage.....	37
3.7.1.1	Perhitungan Power Link Budget Two Stage .....	38
3.7.2	Rise Time Budget Two Stage.....	40
3.7.3	Signal to Noise Ratio Two Stage.....	42
3.8	Simulasi Perancangan Fiber To The Home.....	44
3.8.1	Komponen yang digunakan pada simulasi Single Stage .....	44
3.8.2	Komponen yang digunakan pada simulasi Two Stage .....	45
<b>BAB IV ANALISIS PERANCANGAN JARINGAN.....</b>		<b>47</b>
4.1	Analisis Kelayakan Link .....	47
4.1.1	Analisis Power Link Budget Single Stage.....	47
4.1.2	Analisis Power Link Budget Two Stage.....	48
4.1.3	Analisis Rise Time Budget .....	48
4.1.4	Analisis Signal to Noise Ratio.....	49
4.1.5	Analisis Q-factor.....	49

4.2	Analisis Kelayakan Parameter Sistem.....	49
4.2.1	Analisis BER Downstream Perancangan FTTH Single Stage .	50
4.2.2	Analisis BER Downstream Perancangan FTTH Two Stage ....	51
4.3	Analisis Perhitungan Manual dan Simulasi.....	52
4.4	Bill Of Quantity .....	53
4.4.1	Bill Of Quantity Single Stage.....	53
4.4.2	Bill Of Quantity Two Stage.....	54
BAB V KESIMPULAN DAN SARAN.....		56
5.1	Kesimpulan.....	56
5.2	Saran.....	57
DAFTAR PUSTAKA .....		58
DAFTAR LAMPIRAN .....		60
LAMPIRAN A .....		61
LAMPIRAN B .....		63
LAMPIRAN C .....		65
LAMPIRAN D.....		67

## DAFTAR GAMBAR

<b>Gambar 2.1</b> Konfigurasi Sistem Transmisi Serat Optik.....	7
<b>Gambar 2.2</b> Optical Line Terminal.....	10
<b>Gambar 2.3</b> Optical Distribution Cabinet.....	11
<b>Gambar 2.4</b> Optical Distribution Point.....	11
<b>Gambar 2.5</b> Optical Network Unit/Termination.....	12
<b>Gambar 2.6</b> Feeder FO. ....	12
<b>Gambar 2.7</b> Kabel Drop.....	13
<b>Gambar 2.8</b> Patchcord. ....	13
<b>Gambar 2.9</b> Roset. ....	14
<b>Gambar 2.10</b> ODF. ....	14
<b>Gambar 3.1</b> Diagram Alir Perancangan Jaringan Akses FTTH. ....	19
<b>Gambar 3.2</b> Diagram Alir Perancangan GPON.....	20
<b>Gambar 3.3</b> Diagram Alir Analisis Perancangan .....	21
<b>Gambar 3.4</b> Model Perancangan FTTH <i>Single Stage</i> .....	22
<b>Gambar 3.5</b> Model Perancangan FTTH Two Stage. ....	22
<b>Gambar 3.6</b> Jalur Kabel Perancangan FTTH Single Stage. ....	23
<b>Gambar 3.7</b> Jalur Kabel Perancangan FTTH Two Stage. ....	24
<b>Gambar 3.8</b> Skema Letak Perangkat Perancangan FTTH Single Stage.....	25
<b>Gambar 3.9</b> Letak ODP Single Stage.....	25
<b>Gambar 3.10</b> Skema Letak Perangkat Perancangan FTTH Two Stage.....	26
<b>Gambar 3.11</b> Letak ODP Two Stage.....	26
<b>Gambar 3.12</b> Rangkaian Simulasi Single Stage Downstream Jarak Terdekat. ...	45
<b>Gambar 3.13</b> Rangkaian Simulasi Single Stage Downstream Jarak Terjauh.....	45
<b>Gambar 3.14</b> Rangkaian Simulasi Two Stage Downstream Jarak Terdekat.....	46
<b>Gambar 3.15</b> Rangkaian Simulasi Two Stage Downstream Jarak Terjauh.....	46
<b>Gambar 4.1</b> Hasil Simulasi Single Stage Downstream Terdekat. ....	47
<b>Gambar 4.2</b> Hasil Simulasi Single Stage Downstream <i>Terjauh</i> .....	47
<b>Gambar 4.3</b> Hasil Simulasi Two Stage Downstream Terdekat. ....	48

<b>Gambar 4.4</b> Hasil simulasi Two Stage Downstream Terjauh. ....	48
<b>Gambar 4.5</b> Diagram Q-factor Single Stage downstream terdekat. ....	50
<b>Gambar 4.6</b> Diagram Q-factor Single Stage downstream terjauh. ....	50
<b>Gambar 4.7</b> Diagram Q-factor two stage downstream terdekat. ....	51
<b>Gambar 4.8</b> Diagram Q-factor two stage downstream terjauh. ....	51



## DAFTAR TABEL

<b>Tabel 3.1</b> Parameter Jaringan Fiber Optik.....	22
<b>Tabel 3.2</b> Spesifikasi OLT.....	27
<b>Tabel 3.3</b> Spesifikasi Serat Optik ITU-T G.652D.....	28
<b>Tabel 3.4</b> Spesifikasi Splitter.....	28
<b>Tabel 3.5</b> Spesifikasi Konektor. ....	28
<b>Tabel 3.6</b> Spesifikasi ONT. ....	29
<b>Tabel 3.7</b> Daftar Kebutuhan Perangkat Single Stage.....	30
<b>Tabel 3.8</b> Data-data yang digunakan dalam perhitungan PLB.....	31
<b>Tabel 3.9</b> Daftar Kebutuhan Perangkat Two Stage.....	37
<b>Tabel 3.10</b> Data-data yang digunakan dalam perhitungan PLB.....	38
<b>Tabel 4.1</b> Hasil Perhitungan Manual.....	52
<b>Tabel 4.2</b> Hasil Perhitungan Simulasi.....	52
<b>Tabel 4.3</b> Tabel BoQ Single Stage.....	54
<b>Tabel 4.4</b> Tabel BoQ Two Stage.....	55

## DAFTAR ISTILAH

<i>Bandwidth</i>	: lebar cakupan yang dapat dilalui oleh sejumlah bit/detik
<i>Bit rate</i>	: banyak bit yang dilewatkan dalam satuan detik
<i>Attenuasi</i>	: pelemahan sinyal yang disebabkan jarak transmisi yang semakin jauh
<i>Dispersi</i>	: pelebaran pulsa optik ketika melalui serat optik karena faktor tertentu
<i>Downstream</i>	: aliran informasi atau data dari sentral ke <i>user</i>
<i>Line coding</i>	: metode untuk mengubah informasi biner menjadi sinyal digital dalam transmisi digital
<i>Modulasi</i>	: proses penumpangan sinyal informasi ke sinyal pembawa
<i>Modulator</i>	: alat yang dapat melakukan proses modulasi
<i>Multiplexing</i>	: teknik penransmisiian beberapa sinyal dalam satu saluran
<i>Splices</i>	: titik sambungan pada kabel serat optik
<i>Splitter</i>	: perangkat yang membagi jalur serat optik menjadi beberapa bagian dengan ratio tertentu

## DAFTAR SINGKATAN

BER	: <i>Bit Error Rate</i>
FTTH	: <i>Fiber To The Home</i>
FTTB	: <i>Fiber To The Building</i>
FTTC	: <i>Fiber To The Curb</i>
FTTZ	: <i>Fiber To The Zone</i>
ITU-T	: <i>International Telecommunication Union</i>
NRZ	: <i>Non Return to Zero</i>
ODC	: <i>Optical Distribution Cabinet</i>
ODP	: <i>Optical Distribution Point</i>
PLB	: <i>Power Link Budget</i>
RZ	: <i>Return to Zero</i>
RTB	: <i>Rise Time Budget</i>
SMF	: <i>Single Mode Fiber</i>
WDM	: <i>Wavelength Division Multiplexing</i>
SC	: <i>Subscriber Connector</i>
ONT	: <i>Optical Network Termination</i>
SNR	: <i>Signal to Noise Ratio</i>

# BAB I

## PENDAHULUAN

### 1.1 Latar Belakang

Seiring berjalannya waktu, dari tahun ke tahun perkembangan teknologi semakin pesat, penggunaan akses data semakin meningkat dan telah menjadi bagian yang sangat penting bagi individu untuk kehidupan sehari-hari. Individu memilih untuk menggunakan teknologi informasi karena lebih praktis, mudah digunakan, dan efisien. Perkembangan teknologi yang telah berkembang saat ini, tidak terlepas dari kemajuan perkembangan serat optik sebagai pengganti penggunaan kabel tembaga. Kabel tembaga tidak dapat memenuhi kebutuhan akses data yang lebih besar, oleh karena itu serat optik sangat penting digunakan dan menggantikan penggunaan kabel konvensional.

Kabel serat optik merupakan sistem telekomunikasi yang sangat erat kaitannya dengan pertukaran informasi. Pertukaran informasi pada situasi pandemi semakin meningkat dan lebih sering digunakan melalui komunikasi jarak jauh. PT. Telkom membangun jaringan serat optik yang jangkauannya hingga sampai ke berbagai rumah pelanggan, hal ini di kenal sebagai *Fiber To The Home* (FTTH).

Kinerja dari teknologi serat optik yang bagus dan handal memberikan kepuasan dengan layanan yang telah disediakan oleh *provider* telekomunikasi. Teknologi ini telah banyak digunakan dan dipilih karena merupakan media pengirim data yang efektif, gangguan yang rendah, serta memiliki *bandwidth* yang tinggi.

Hasil survei Asosiasi Penyelenggara Jasa Internet Indonesia (APJII) dibalik jumlah pengguna internet yang semakin pesat, menyimpan kekhawtiran yang besar yakni masih ada ratusan juta orang yang masih belum tersentuh internet. Hasil penetrasi pengguna internet 2019-2020 sebanyak 196,71 juta jiwa pengguna internet dari total populasi 266,91 juta jiwa penduduk Indonesia, bahkan ada beberapa daerah, akses internet masih menjadi barang langka. Jangankan jaringan seluler, serat optik pun belum bisa digunakan sepenuhnya [1]. Oleh karena itu pemerataan infrastruktur jaringan akses internet sangat perlu diperhatikan.

Infrastruktur jaringan serat optik perlu dirancang dan dianalisis agar pengguna internet merata menggunakan jaringan serat optik mulai dari penyedia hingga ke pelanggan dengan menggunakan teknologi GPON agar kualitas serta kuantitas sesuai dengan kebutuhan pelanggan.

Kota Makassar merupakan kota industri, perkembangan kota Makassar yang sangat pesat menyebabkan kepadatan penduduk. Pendatang yang bekerja maupun menjalankan studi memilih untuk tinggal jauh dari pusat industri. Perumahan Taman Asri Indah merupakan salah satu perumahan yang berada di kota Makassar letaknya tidak jauh dari perbatasan kabupaten Gowa. Perumahan Taman Asri Indah termasuk hunian yang nyaman letaknya jauh dari pusat industri, berada di tengah-tengah pemukiman masyarakat dan diapit oleh beberapa kampus diantaranya Universitas Megarezky dan UIN Alauddin Samata. Banyak pendatang dari seluruh Indonesia yang memilih untuk menetap di perumahan ini serta banyak pemilik rumah yang menyewakan rumahnya untuk ditinggali sementara oleh mahasiswa. Oleh karena itu banyak penduduk yang membutuhkan layanan Internet, Telepon dan Tv digital. *Triple Play* (IndiHome) merupakan layanan terbaik yang sangat dibutuhkan oleh penduduk, layanan ini terdiri dari 3 layanan seperti Internet, Telepon dan IPTV, layanan tersebut merupakan produk dari PT. Telkom Indonesia [2]. Namun kebutuhan layanan tidak dipenuhi oleh *provider* karena jaringan serat optik belum masuk ke perumahan ini. Berdasarkan permasalahan tersebut maka perumahan ini sangat berpotensi untuk dirancang jaringan *Fiber To The Home*.

Penelitian mengenai perancangan jaringan akses *Fiber To The Home* dengan teknologi *Gigabit Passive Optical Network* sudah dilakukan sebagian orang sehingga penulis melakukan tinjauan studi dari beberapa penelitian sebelumnya. Adapun penelitian sebelumnya mengenai "Perancangan Jaringan Distribusi FTTH menggunakan Teknologi GPON Di Perumahan Griya Dulomo Indah" dengan hasil perancangan dan perhitungan manual maupun menggunakan *software*, nilai *link power budget* didapatkan nilai redaman terjauh sebesar 21,58605 dB, dan *rise time budget* didapatkan nilai tertinggi sebesar 0,263396244 (0,27 ns). Dari hasil perhitungan tersebut telah memenuhi standar kelayakan sebuah jaringan distribusi yang telah ditetapkan oleh PT. Telkom Indonesia [3]. Penelitian mengenai "Perancangan Jaringan *Fiber To The Home* (FTTH) dengan Teknologi *Gigabit*

*Passive Optical Network (GPON) Untuk Layanan TRIPLE PLAY*" dengan hasil pengukuran langsung didapatkan nilai *power link budget downstream* -18,283 dBm dan *upstream* -8,248 dBm pada titik terjauh. *Rise time budget* titik terjauh <70% dengan *downstream* nilai 0,363 ns dan *upstream* 0,251 ns [4]. Penelitian mengenai "Analisis Teknologi GPON Dan XGS-PON Pada Perancangan Jaringan Akses *Fiber To The Home* Perumahan Taman Angrek Graha Padma" dengan hasil simulasi untuk jarak ONT terjauh GPON menunjukkan nilai *link power budget* pada arah *downstream* sebesar 21,83 dB dan *upstream* sebesar 21,94 dB, sedangkan XGS-PON sebesar 22,04 dB dan 21,98 dB. Hasil keseluruhan untuk teknologi GPON dan XGS-PON telah memenuhi standar yang digunakan dan layak diimplementasikan [5].

Dalam Penyusunan Tugas Akhir ini penulis merancang sebuah jaringan akses *Fiber To The Home* menggunakan Teknologi *Gigabit Passive Optical Network* untuk layanan *Triple Play* pada Perumahan Taman Asri Indah dengan dua metode yaitu *Single Stage* dan *Two Stage* serta menganalisis parameter seperti *Link Power Budget*, *Rise Time Budget*, *Bit Error Rate (BER)* agar sesuai dengan standar dari PT. Telkom Indonesia. Adapun judul tugas akhir ini adalah "PERANCANGAN DAN ANALISIS JARINGAN AKSES FIBER TO THE HOME MENGGUNAKAN TEKNOLOGI GIGABIT PASSIVE OPTICAL NETWORK UNTUK LAYANAN TRIPLE PLAY DI PERUMAHAN TAMAN ASRI INDAH MAKASSAR".

## 1.2 Rumusan Masalah

Berdasarkan latar belakang yang telah diuraikan, penggunaan internet semakin meningkat, terutama pada kalangan usia produktif dimasa pandemi covid-19, seperti kalangan pelajar yang melakukan sekolah secara *online*, pekerja yang berstatus bekerja dari rumah sehingga membutuhkan layanan internet yang memadai yang mendukung aktivitas penduduk dan keefektifan waktu. Namun, kebutuhan internet belum dipenuhi oleh *provider* di Perumahan Taman Asri Indah karena belum tersedianya jaringan optik, sehingga dilakukan perancangan dan analisis jaringan *Fiber To The Home* menggunakan teknologi GPON untuk layanan

*triple play* di Perumahan Taman Asri Indah Makassar dengan 2 metode yaitu metode perancangan *Single Stage* dan *Two Stage* kemudian menghitung biaya yang diperlukan dalam mengimplementasikan jaringan FTTH menggunakan teknologi GPON.

### 1.3 Tujuan Dan Manfaat

Penelitian ini bertujuan untuk merancang sebuah jaringan *Fiber To The Home* pada Perumahan Taman Asri Indah Makassar. Adapun tujuan yang ingin dicapai sebagai berikut:

1. Merancang jaringan *Fiber To The Home* agar sesuai dengan standar daari PT. Telkom Indonesia.
2. Mengimplementasikan teknologi GPON dengan trafik sesuai standar kelayakan.
3. Menganalisis parameter jaringan dari simulasi pada perancangan jaringan *Fiber To The Home*.

Adapun beberapa manfaat pada penelitian ini:

1. Bagi penulis, penelitian ini menjadikan tolak ukur diri sendiri dalam kemampuan dan kedisiplinan ilmu yang telah didapatkan selama masa perkuliahan.
2. Bagi Industri, PT. Telkom Indonesia, penelitian ini diharapkan dapat menjadi optimalisasi perencanaan perancangan jaringan *Fiber To The Home*, khususnya pada Perumahan Taman Asri Indah Makassar.
3. Bagi Institusi, Universitas Telkom, penelitian ini diharapkan dapat menjadi sumbagan karya ilmiah dalam disiplin ilmu teknologi informasi khususnya pada bidang Teknik Telekomunikasi dan diharapkan dapat dijadikan sebagai referensi ilmiah dalam mengembangkan suatu penelitian berikutnya yang berhubungan dengan topik perancangan jaringan serat optik.

#### 1.4 Batasan Masalah

Dalam mengoptimalkan penelitian ini, maka pengerjaan Tugas Akhir ini dibatasi masalah pada hal-hal berikut:

1. Pengumpulan data dilakukan berdasarkan *survey demand*.
2. Perancangan jaringan FTTH hanya dilakukan di Perumahan Taman Asri Indah dengan menggunakan teknologi GPON.
3. Metode yang digunakan dalam perancangan jaringan FTTH diperumahan taman asri indah yaitu *Two stage* dan *Single stage*.
4. Simulasi perancangan dilakukan menggunakan *software* Google Earth dan *software* simulasi optik.
5. Analisis dilakukan menggunakan *scenario* jarak ODP terdekat dan jarak ODP terjauh.
6. Hasil dari penelitian ini menunjukkan performansi BER ideal mendekati  $10^{-9}$  atau  $\leq 10^{-9}$ .
7. Jenis *Photodetector* yang digunakan adalah APD (Avalanche Photodiode).
8. Pada perancangan ini jenis teknik modulasi yang diterapkan adalah NRZ.
9. Pada perancangan ini tidak menjelaskan teknik modulasi dan *multiplexing*.
10. Pada perancangan ini tidak menjelaskan Topologi jaringan.
11. Perhitungan biaya perancangan terbatas pada Perumahan Taman Asri Indah.
12. Quality Of Service (QoS) tidak dibahas pada Tugas Akhir ini.

#### 1.5 Metode Penelitian

Adapun metode penelitian yang digunakan dalam penulisan penelitian ini guna menyelesaikan sebuah masalah, antara lain:

##### 1. Studi Literatur

Pada tahap awal, pengumpulan literatur berupa konsep teori yang berkaitan dengan masalah yang terdapat pada penelitian ini, seperti pengumpulan beberapa tugas akhir, artikel, jurnal referensi dan lain-lain. Pada tahap awal akan dipelajari serat optik secara umum, perancangan FTTH dan parameter-parameter yang ada pada FTTH.



## 2. Pengambilan Data dan Perancangan

Tahap kedua, pengambilan data dengan menentukan jumlah sampel pelanggan, jarak ODP hingga ke pelanggan menggunakan *software Google Earth*, menentukan lokasi penempatan ODP berdasarkan jumlah pelanggan dan melakukan perancangan pada simulasi *software*.

## 3. Simulasi Hasil Perancangan

Tahap ketiga, melakukan simulasi guna mendapatkan hasil perhitungan parameter-parameter yang diinginkan dari hasil perancangan.

## 4. Analisis Hasil Simulasi dan Teori

Tahap selanjutnya, dilakukan analisis dari hasil simulasi yang didapatkan apakah sudah memenuhi kelayakan sesuai standarisasi PT. Telkom Indonesia dilapangan yakni dengan melakukan perbandingan hasil simulasi dengan hasil perhitungan secara teori.

## 5. Penarikan Simpulan

Tahap akhir, menarik simpulan dari hasil perancangan dan analisis data yang berkaitan dengan rumusan masalah yang dibahas. Hal tersebut dilakukan untuk menjawab semua rumusan masalah yang telah diuraikan sebelumnya.

### 1.6 Sistematika Penulisan

Sistematika penulisan pada Tugas Akhir ini:

**BAB 2** Berisi tentang dasar teori yang berkaitan dan teori pendukung Tugas Akhir.

**BAB 3** Berisi tentang model sistem, perancangan dan perhitungan manual parameter *Power Link Budget*, *Rise Time Budget*, *Signal Noise to Ratio*, *Q-factor* dan BER.

**BAB 4** Berisi tentang analisis hasil perhitungan manual dan simulasi pada Tugas Akhir ini.

**BAB 5** Berisi tentang simpulan dari Tugas Akhir ini dan saran untuk Tugas Akhir selanjutnya.

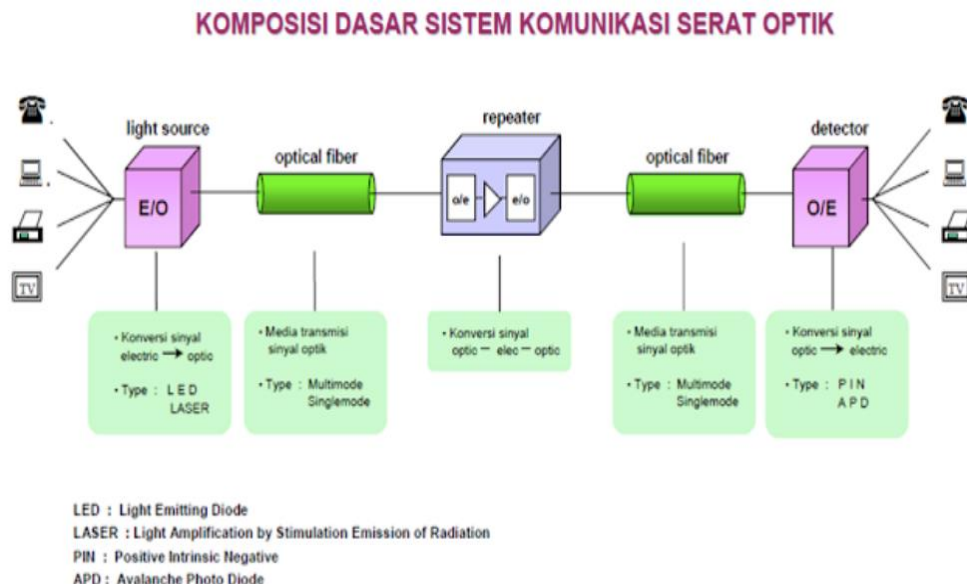
## BAB II

### DASAR TEORI

#### 2.1 Dasar Sistem Komunikasi Serat Optik

Sistem komunikasi serat optik menggunakan kabel serat optik untuk mengantarkan gelombang cahaya yang membawa suatu sinyal informasi. Data yang diterima disisi penerima merupakan data elektrik yang berasal dari data keluaran komponen sistem transmisi serat optik yaitu pemancar optik disebut *optical transmitter*. Data elektri akan diubah menjadi data optik oleh *transducer* disisi penerima.

Prinsip kerja sistem komunikasi serat optik yaitu mengirimkan sinyal informasi dalam bentuk sinyal cahaya. Komponen dasar sistem komunikasi serat optik adalah pemancar kabel serat optik dan penerima kabel serat optik. Pemancar serat optik berfungsi mengubah sinyal listrik menjadi sinyal optik sedangkan penerima serat optik berfungsi mengubah sinyal optik kembali menjadi sinyal listrik. Proses pengiriman pada sistem komunika serat optik yaitu pemantulan sinyal optik berupa cahaya dengan panjang gelombang tertentu.



**Gambar 2.1** Konfigurasi Sistem Transmisi Serat Optik.

## 2.2 FIBER TO THE HOME (FTTH)

*Fiber To The Home* merupakan arsitektur jaringan fiber optik yang dimulai dari sentral *office* (STO) hingga ke perangkat pelanggan. Arsitektur ini dibuat hingga sampai ke rumah-rumah atau ruangan dimana terminal berada. *Service provider* yang letaknya di kantor atau *Central Office* (CO) terdapat perangkat bernama OLT. Kemudian OLT dihubungkan ke ONU yang letaknya berada di rumah pelanggan melalui jaringan distribusi serat optik biasa disebut *Optical Distribution Network* (ODN). Segmen catuan jaringan akses FTTH, antara lain catuan kabel *feeder*, catuan kabel distribusi, catuan kabel *drop*, catuan kabel *indoor* dan perangkat aktif pada pelanggan yaitu OLT dan ONT [6].

Pada arsitektur FTTH panjang gelombang sinyal yaitu rentang 1490 nm dari sisi *downstream* dan 1310 nm dari sisi *upstream*. Panjang gelombang berfungsi untuk mengirimkan data dan suara, untuk mengirimkan layanan video membutuhkan panjang gelombang 1550 nm yang dikonversikan terlebih dahulu ke format optik oleh optik pemancar video (*optical video transmitter*). Untuk menggabungkan sinyal optik 1550 nm dan 1490 nm serta mentransmisikan ke pelanggan secara broadcast menggunakan penggabung (*coupler*). Pada arsitektur jaringan ini biasanya menggunakan spiltter 1;16, dimana sinyal multiplex dibagi 16 rumah yang berbeda. Jarak antara pusat layanan sampai ke pelanggan dapat mencapai jarak maksimal 20 kilometer.

## 2.3 Passive Optical Network

PON adalah teknologi utama dalam menerapkan FTTH/FTTB. PON dalam artian dalam perangkatnya tidak terdapat peralatan yang selain hanya menggunakan fiber optik dan komponen pasif antara OLT dan ONU. Teknologi PON memiliki banyak konten. Teknologi PON akan terus menerus digunakan dan diperbarui. Berikut mode dan standar transmisi yang dikembangkan dari tahun ke tahun [7]:

### 1. APON

ITU (*International Telecommunication Union*) mengusulkan teknologi APON menggunakan *Asynchrhonous Transfer Mode* (ATM) untuk komunikasi paket.

## 2. BPON

BPON merupakan peningkatan dari teknologi APON. BPON masih menggunakan protokol ATM, ditambahkan kecepatan *upstream* sebesar 155Mbps dan *downstream* sebesar 622Mbps. Kemudian ditambahkan *bandwidth* dinamis yang menyediakan akses *Ethernet*, transmisi video, *leased lines* berkecepatan tinggi.

## 3. EPON

EPON menggantikan teknologi BPON karena biaya penyebaran BPON yang tinggi, dibandingkan dengan biaya EPON yang lebih hemat dan lebih cepat. EPON ekonomis dan efisien. Paling efektif untuk mencapai tiga jaringan dalam satu komunikasi.

## 4. GPON

*Gigabit-Caple Passive Optical Network* merupakan teknologi yang lebih unggul. GPON mampu mentransmisikan *bandwidht* lebih banyak dan lebih cepat dibandingkan dengan EPON. Teknologi GPON lebih kompleks akan tetapi biayanya lebih tinggi dibandingkan dengan EPON. Oleh karena itu, Teknologi EPON dan GPON keduanya masih digunakan untuk akses *broadband* PON, pilihan tpenggunaan teknologi tersebut tergantung pada penggunaan dan kebutuhan.

### 2.4 Gigabit Passive Optical Network (GPON)

GPON adalah salah satu teknologi yang dikembangkan oleh ITU-T G.984. GPON merupakan teknologi jaringan akses yang menggunakan kabel fiber optik sebagai media *transport* ke pelanggan. Dapat memberikan layanan *broadband* ke pelanggan dengan jangkauan semakin luas dibanding teknologi *copper*. GPON dapat mengakses berbagai layanan komunikasi seperti *internet* (*Voice*, *Data*, *Video* maupun *Content* yang lain) dengan kecepatan tinggi dan *bandwidth* yang lebar melebihi *Gigabit Ethernet* dalam jaringan *Local Area Network*.

Teknologi GPON termasuk kategori perangkat pasif terletak dititik jaringan luas yang mampu menghemat penggunaan listrik. Teknologi tersebut dapat digunakan di *area* perumahan. Cara kerja GPON pada *transmitter*, *transducer* elektrooptik bekerja mengubah signal elektrik menjadi gelombang cahaya,

kemudian melalui sambungan kabel serat optik data dikirim ke penerima yang terdapat diujung perangkat. Penerima *signal* atau *receiver* menerima *signal* gelombang cahaya yang telah diubah menjadi bentuk sinyal elektrik oleh dioda atau *transducer* optoelektronik. Dari sentral sampai ke arah *subscriber* akan dilakukan distribusi menggunakan *splitter* pasif (1:2, 1:4, 1:8, 1:16, 1:32, 1:64). GPON menggunakan teknik *multiple access upstream* dengan memakai TDMA dengan data rate 1.2 Gbps dan menggunakan *broadcast* untuk *downstream* dengan data rate 2.5 Gbps. GPON memiliki efisiensi *bandwidth* sebesar 93%. Asitektur GPON mendukung layanan T1, E1, dan DS3 berdasarkan *Time Division Multiplexing* [8].

Pada perancangan dan instalasi teknologi GPON beberapa perangkat yang akan digunakan antara lain sebagai berikut [9]:

1. *Optical Line Terminal* (OLT)

*Optical Line Terminal* (OLT) adalah perangkat aktif yang berfungsi untuk mengubah sinyal elektrik menjadi sinyal optik, sebagai alat multipleks, serta sebagai titik akhir dari pusat penyediaan layanan PON. OLT diletakkan dalam unit transmisi jaringan dalam sentral atau *Remote Location*. Kapasitas OLT minimum 800 kanal yang dapat terhubung dengannya.



**Gambar 2.2** Optical Line Terminal.

## 2. *Optical Distribution Cabinet (ODC)*

Ruang yang berfungsi sebagai tempat melakukan proses instalasi sambungan jaringan optik single mode. Ruang tersebut terbuat dari bahan material khusus, berbentuk kotak. Pada ruang tersebut terdapat beberapa perangkat yaitu *connector*, *splicing* dan *splitter*.



**Gambar 2.3** *Optical Distribution Cabinet.*

## 3. *Optical Distribution Point (ODP)*

*Optical Distribution Point (ODP)* tahap lanjutan dari keluaran kabel distribusi dari arah ODC yang terhubung ke ONU menggunakan kabel drop. ODP berfungsi untuk menghubungkan jaringan distribusi ke pelanggan.



**Gambar 2.4** *Optical Distribution Point.*

#### 4. *Optical Network Unit/Termination (ONU/ONT)*

*Optical Network Unit* bisa juga disebut *Optical Network Termination (ONT)*. ONU/ONT terletak di lokasi jaringan *akses broadband point to multipoint* antara CO dan pelanggan.



**Gambar 2.5** *Optical Network Unit/Termination.*

#### 5. *Feeder FO*

*Feeder FO* berfungsi menyalurkan informasi berupa sinyal optik hasil konversi perangkat OLT dengan menggunakan kabel *single mode*.



**Gambar 2.6** *Feeder FO.*

## 6. Kabel *Drop*

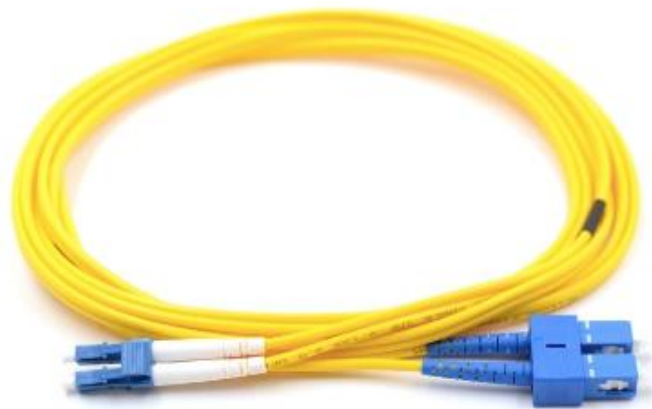
Kabel *drop* berfungsi meneruskan sinyal optik dari ODP ke rumah pelanggan. Tipe kabel *drop* yang digunakan adalah G657. G657 digunakan untuk mengatasi lokasi instalasi yang terdapat banyak belokan sehingga harus menggunakan optik dengan *bending insensitive*.



**Gambar 2.7** Kabel *Drop*.

## 7. *Patchcord*

*Patchcord* adalah kabel fiber optik yang digunakan untuk menghubungkan antar perangkat. *Patchcord* adalah kabel indoor yang kedua ujungnya terpasang konektor.



**Gambar 2.8** Patchcord.



## 8. Roset

Perangkat *passive optical network* (PON) yang terletak di rumah pelanggan, berfungsi sebagai titik terminasi akhir dari kabel *indoor*.



**Gambar 2.9** Roset.

## 9. Optical Distribution Frame

Perangkat tempat melakukan terminasi awal kabel optic dan tempat peralihan kabel outdoor menjadi kabel indoor.



**Gambar 2.10** ODF.

## 2.5 Parameter Kinerja Transmisi Serat Optik

Parameter yang akan dianalisis pada kinerja transmisi serat optik yaitu *Power Link Budget* dan *Rise Time Budget*. Parameter tersebut akan menjadi tolak ukur untuk mendapatkan sebuah kinerja yang layak sehingga hasil analisis yang diperoleh dapat diimplementasikan di lapangan. Berikut parameter dan persamaan yang digunakan dalam perancangan jaringan FTTH [10]:

### 2.5.1 Power Link Budget

*Power Link Budget* (PLB) adalah parameter yang digunakan untuk menghitung estimasi daya minimum level daya penerima lebih besar atau sama. PLB merupakan metode total redaman yang memenuhi standar sepanjang link optic dari OLT sampai ke ONT. Redaman berasal dari redaman kabel, redaman konektor, redaman *splicing*, serta *margin system*. Perhitungan PLB berdasarkan standar yang ditetapkan ITU-T G 984 dan PT. Telkom Indonesia. Untuk persamaan total redaman *power link budget* yaitu:

$$\alpha_t = (L \times \alpha_{\text{serat}}) + (N_c \times \alpha_c) + (N_s \times \alpha_s) + Sp \quad (2.1)$$

Persamaan untuk nilai daya yang diterima ONT atau sisi pelanggan, yaitu:

$$P_{rx} = P_{tx} - (\alpha_t + SM), \quad (2.2)$$

Keterangan:

- $\alpha_t$  = Redaman total sistem (dB)
- $\alpha_{\text{serat}}$  = Redaman serat optik (dB/km)
- $\alpha_c$  = Redaman konektor (dB/buah)
- L = Panjang total serat optik (km)
- NC = Jumlah konektor
- Ns = Jumlah sambungan
- Sp = Redaman splitter (dB)
- Pt = Daya keluaran sumber optik (dBm)

- Pr = Sensitivitas daya maksimum detektor (dBm)  
 Prx = Daya terima, sensitivitas penerima (dBm)  
 Ptx = Daya kirim (dBm)  
 M = *Margin* daya  
 SM = *Safety Margin* (3 dB).

Berdasarkan standar ITU-T G.984 dan PT. Telkom Indonesia, perancangan berhasil jika daya penerima atau Prx  $\geq -28$  dBm.

### 2.5.2 Rise Time Budget

Metode untuk menentukan batasan dispersi suatu link serat optik. Metode tersebut berfungsi untuk menganalisa sistem transmisi digital. *Rise Time Budget* untuk menganalisa kinerja jaringan secara keseluruhan untuk memastikan kinerja telah memenuhi kapasitas kanal yang diinginkan. Total waktu transisi dari *link* digital maksimum 70% dari satu bit NRZ (*Non-return-zero*) atau 35% untuk data RZ (*Return-to-zero*). Tujuan parameter Rise Time Budget untuk mengurangi tingkat error pada line coding yang digunakan. Persamaan untuk menghitung *Rise Time Budget*:

$$T_{sys} = (T_{tx}^2 + T_{material}^2 + T_{intermodal}^2 + T_{tx}^2)^{1/2}, \quad (2.3)$$

Keterangan:

- Ttx = *Rise time* pemancar (ns)  
 T = *Rise time* penerima (ns)  
 Tintermodal = *Rise time* dispersi intermodal  
 Tmaterial = *Rise time* dispersi material.

Persamaan untuk menghitung besarnya rise time disperse material:

$$T_{material} = \Delta\sigma \times L \times D_m, \quad (2.4)$$

Keterangan:

- $\Delta\sigma$  = Lebar spektral (nm)  
 L = Panjang serat optik (km)  
 Dm = Dispersi material (ps/nm.km).

Besarnya waktu batas ( $T_r$ ) untuk pengkodean NRZ dan RZ:

$$T_r = \frac{0.7}{\text{Bitrate}} \text{ (Pengkodean NRZ)} \quad (2.5)$$

$$T_r = \frac{0.35}{\text{Bitrate}} \text{ (Pengkodean RZ)}. \quad (2.6)$$

## 2.6 Parameter Performansi Perancangan Sistem

Parameter yang akan dianalisis pada performansi transmisi serat optik yaitu *Signal to Noise Ratio*, *Q-factor* dan *Bit Error Rate*. Parameter tersebut akan menjadi tolak ukur untuk mendapatkan sebuah performansi sistem yang layak sehingga hasil analisis yang diperoleh dapat diimplementasikan di lapangan. Berikut parameter dan persamaan yang digunakan dalam perancangan jaringan FTTH [11]:

### 2.6.1 Signal to Noise Ratio

Signal to Noise Ratio (SNR) adalah perbandingan daya sinyal terhadap daya noise. SNR parameter untuk menentukan suatu kualitas dari sebuah sinyal yang terganggu oleh derau, semakin besar nilai SNR maka system performansi bekerja dengan baik, untuk mendapatkan nilai SNR yang besar maka harus menggunakan komponen photodetector yang berefisiensi kuantum yang tinggi sehingga dapat memberikan sinyal besar. Standar nilai SNR yang ditetapkan oleh PT. Telkom Indonesia yaitu  $\geq 22$  dBm. Persamaan dari SNR dapat ditulis sebagai berikut:

$$SNR = 10 \log \frac{(P_{in} \times R \times M)^2}{2 \times (q) \times P_{in} \times R \times M^2 \times F(M) \times B_e + \frac{4 \times K_B \times T \times B_e}{R_l}} \quad (2.7)$$

Dimana:

$P_{in}$  = Daya yang diterima APD (Watt)

$R$  = Responsivity (A/W)

$M$  = Avalanche Photodiode Gain

$Q$  = Electron Charge ( $1,69 \times 10^{-19}$ )

$F(M)$  = Noise Figure

$B_e$  = Receiver Electrical Bandwidth (Hz)

$K_B$  = Konstanta Boltzman's ( $1,38 \times 10^{-23}$  J/K)

$T$  = Suhu Ruangan (300K)

$R$  = Resistansi ( $\Omega$ ).

### 2.6.2 Q-factor

$Q$ -factor merupakan gambaran dari kualitas sinyal optik dengan nilai ideal 4 sampai 6 dan nilai yang baik adalah  $\geq 6$ . Nilai  $Q$ -factor saling berhubungan dengan nilai BER dan merepresentasikan *optical SNR*, dimana semakin besar nilai  $Q$ -factor maka semakin kecil nilai BER dan sebaliknya.  $Q$ -factor ditulis dalam persamaan berikut:

$$Q = \frac{10^{\frac{SNR}{20}}}{2}, \quad (2.8)$$

Dimana:

SNR = *Signal To Noise Rasio*.

### 2.6.3 Bit Error Rate (BER)

Laju kesalahan bit yang terjadi pada saat pertransmisian sinyal digital. BER yang dibutuhkan pada komunikasi optik yaitu kurang dari  $10^{-9}$ . Faktor yang mempengaruhi BER adalah *noise, interferensi, distorsi, sinkronisasi bit, redaman, multipath fading*.

$$BER = Pe(Q) = \frac{1}{Q\sqrt{2\pi}} \exp^{-\frac{Q^2}{2}}, \quad (2.9)$$

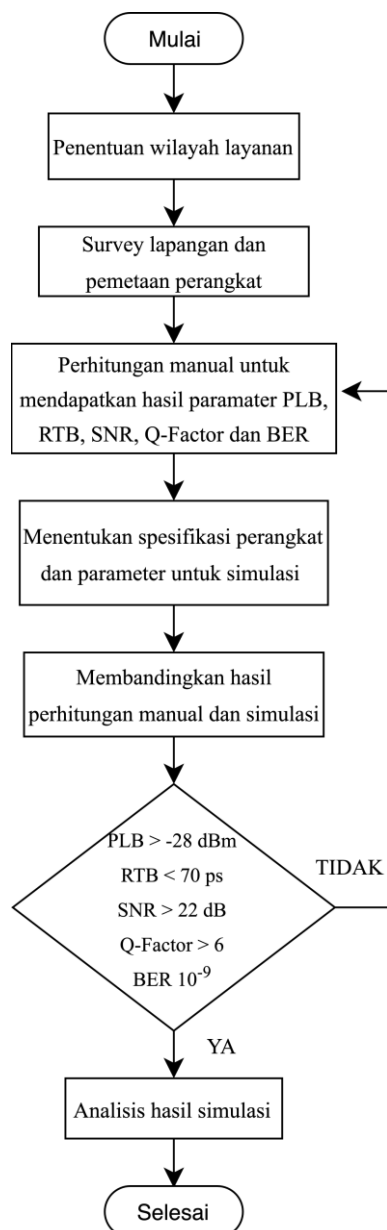
Maksimum nilai BER yang harus dipenuhi  $10^{-9}$  ( $BER \leq 1 \times 10^{-9}$ ), sedangkan nilai  $Q$ -Factor ( $Q \geq 6$ ).

## BAB III

### MODEL SISTEM DAN PERANCANGAN

#### 3.1 Diagram Alir Perancangan Jaringan Serat Optik

Perancangan jaringan serat optik pada Tugas Akhir ini dibuat berdasarkan syarat batasan tertentu agar data yang dianalisa memenuhi hasil yang optimal. Batasan perancangan jaringan serat optik pada Tugas Akhir ini bisa dilihat pada diagram alir sebagai berikut:



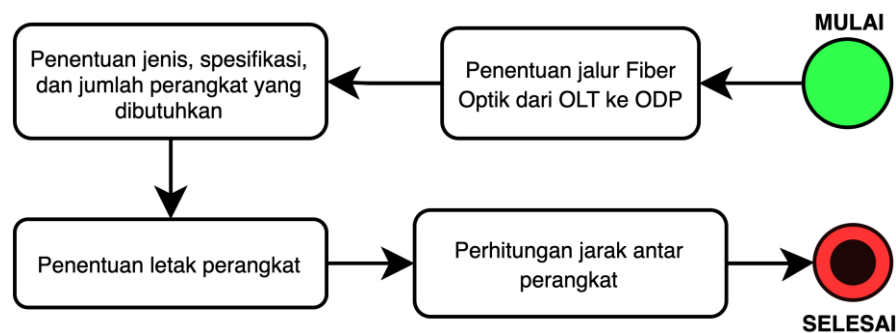
**Gambar 3.1** Diagram Alir Perancangan Jaringan Akses FTTH.

Langkah pertama perancangan jaringan akses FTTH dimulai dari penentuan wilayah perancangan. Lokasi yang terpilih untuk diimplementasikan jaringan FTTH berteknologi GPON adalah Perumahan Taman Asri Indah Makassar yang terletak di kota Makassar kecamatan Manggala, Sulawesi Selatan, 90235.

Melakukan *survey* lapangan untuk mengumpulkan data-data untuk memenuhi kebutuhan dalam perancangan jaringan, data yang di dapatkan berupa jumlah *homepass*, letak STO dan ODC terdekat dari lokasi perancangan data yang diperoleh dapat digunakan untuk menentukan jenis perangkat, banyaknya perangkat, spesifikasi perangkat dan banyaknya kabel yang digunakan pada perancangan.

Perancangan jaringan FTTH menggunakan teknologi GPON untuk memenuhi kebutuhan *bandwidth* dimasa depan. *Bandwidth* yang diberikan oleh teknologi GPON mencakup layanan seperti Internet, IP Phone dan IP Tv.

Perancangan jaringan FTTH dilakukan dengan penarikan kabel *feeder* serat optic dari STO terdekat sampai ke ODC. Kemudian penarikan kabel *distribusi* dari ODC ke setiap wilayah perancangan menuju ODP dan dilakukan penyambungan kabel *drop core* menuju ONT dirumah pelanggan. Jarak antar perangkat diukur menggunakan *software* Google Earth. Kemudian dilakukan pemetaan perangkat GPON pada *software* Google Earth.



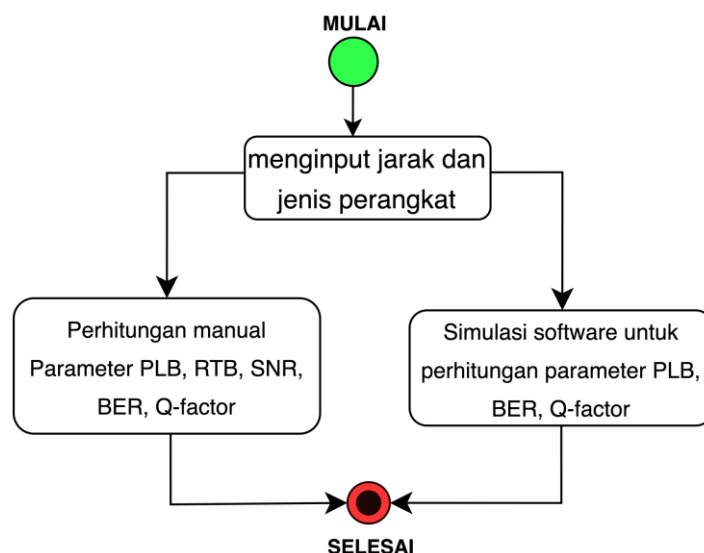
**Gambar 3.2** Diagram Alir Perancangan GPON.

Parameter kelayakan *link optic* yang diukur adalah *Power Link Budget* dan *Rise Time Budget*. *Power Link Budget* digunakan untuk mengetahui besar nilai redaman total yang diperoleh sisi penerima dengan standar  $Prx > -28$  dBm. *Rise Time Budget* parameter yang digunakan untuk menentukan Batasan dispersi pada *link* serat *optic*. Perancangan jaringan FTTH menggunakan teknologi GPON untuk

layanan *Triple Play* disimulasikan menggunakan *software simulator* komunikasi *optic*.

Parameter performansi sistem diambil dari nilai simulasi pada BER yang dijadikan sebagai parameter kualitas sistem. Apabila nilai BER  $< 10^{-9}$  maka perancangan jaringan yang disimulasikan berkualitas, tetapi jika nilai BER  $> 10^{-9}$  maka perancangan pada *software* diulang sampai memenuhi nilai BER yang telah ditetapkan.

Pada tahap terakhir menganalisis jaringan FTTH berdasarkan hasil perhitungan parameter-parameter PLB, RTB, Q-factor dan BER yang kemudian disimulasikan untuk mendapatkan hasil analisis perbandingan dari perhitungan manual dan simulasi.

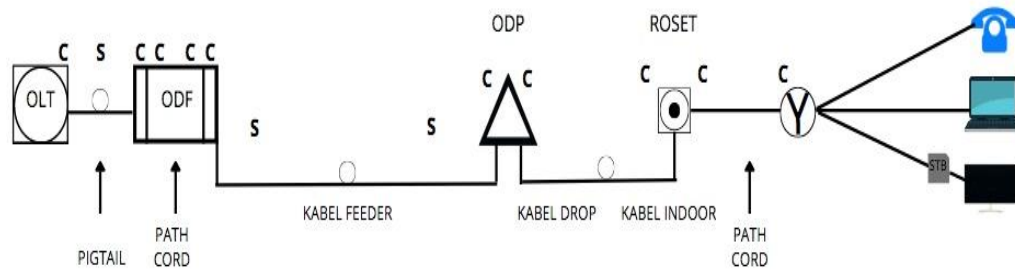


**Gambar 3.3** Diagram Alir Analisis Perancangan

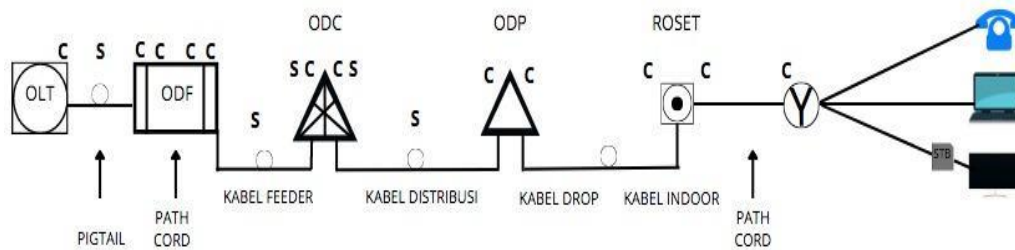
### 3.2 Model Perancangan Fiber To The Home

Perancangan jaringan akses FTTH di Perumahan Taman Asri Indah Makassar menggunakan dua metode yaitu perancangan FTTH *Single Stage* dan *Two Stage*. Pada perancangan FTTH *Single Stage* dilakukan perancangan mulai dari OLT ke ODP menggunakan splitter 1:32 hingga ke ONT. Sedangkan perancangan FTTH *Two Stage* dilakukan perancangan dari OLT ke ODC menggunakan splitter 1:4 sampai ke ODP menggunakan splitter 1:8 hingga ke ONT.





**Gambar 3.4** Model Perancangan FTTH Single Stage.



**Gambar 3.5** Model Perancangan FTTH Two Stage.

### 3.3 Parameter Input

Parameter yang digunakan pada perhitungan manual dan simulasi perancangan FTTH *Single Stage* dan *Two Stage* menggunakan teknologi GPON berdasarkan Tabel 3.1

**Tabel 3.1** Parameter Jaringan Fiber Optik.

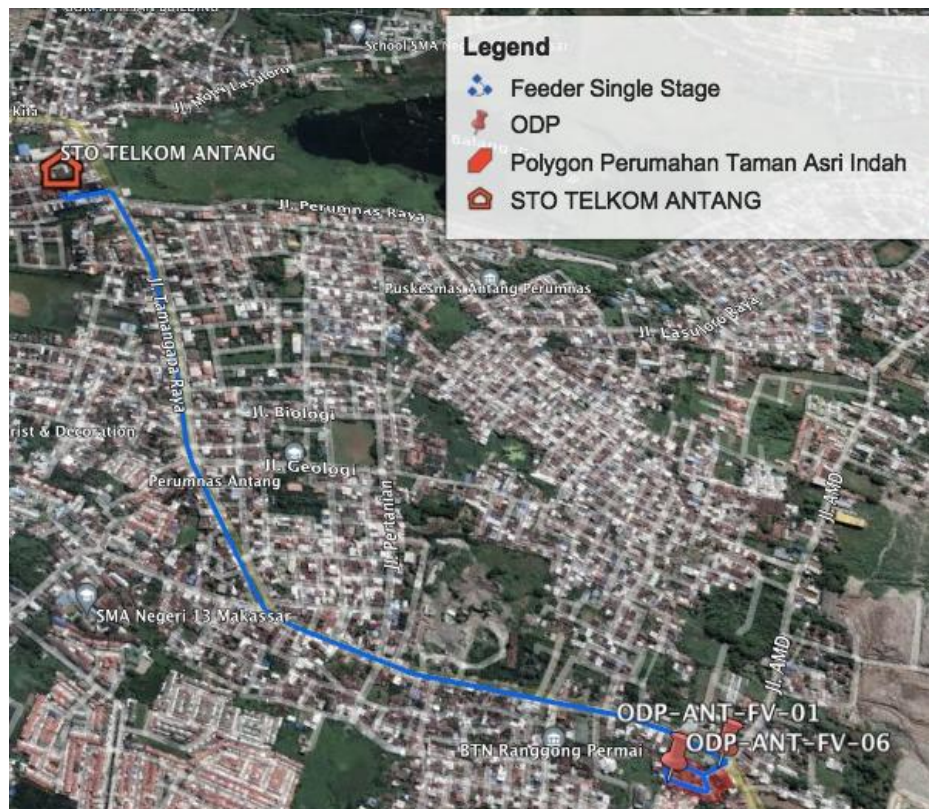
No	Parameter	Spesifikasi	
1	<i>Transmitter</i>	Jenis	Laser
		Panjang Gelombang	1310
		<i>Input Power</i>	<i>Single stage</i> = -1 dBm <i>Two stage</i> = 2 dBm
		Modulasi	NRZ ( <i>non return to zero</i> )
2	<i>Optical Fiber</i>	Jenis	SMF ( <i>Single Mode Fiber</i> )
		Jarak	2 Km
3	<i>Receiver</i>	<i>Responsivity</i>	10 A/W
		<i>Sensitivity</i>	-28 dB
		<i>Gain</i>	10
4	<i>Bandwidth</i>	<i>Bit Rate Downstream</i>	2,488 Gbps

### 3.4 Perancangan Jaringan FTTH

Perancangan jaringan FTTH menggunakan teknologi GPON untuk layanan *Triple Play* langkah pertama penentuan rute kabel, menentukan spesifikasi perangkat yang telah tersedia dan pemetaan perangkat sesuai dengan kondisi wilayah perancangan.

#### 3.4.1 Menentukan Jalur Kabel Perancangan FTTH Single Stage

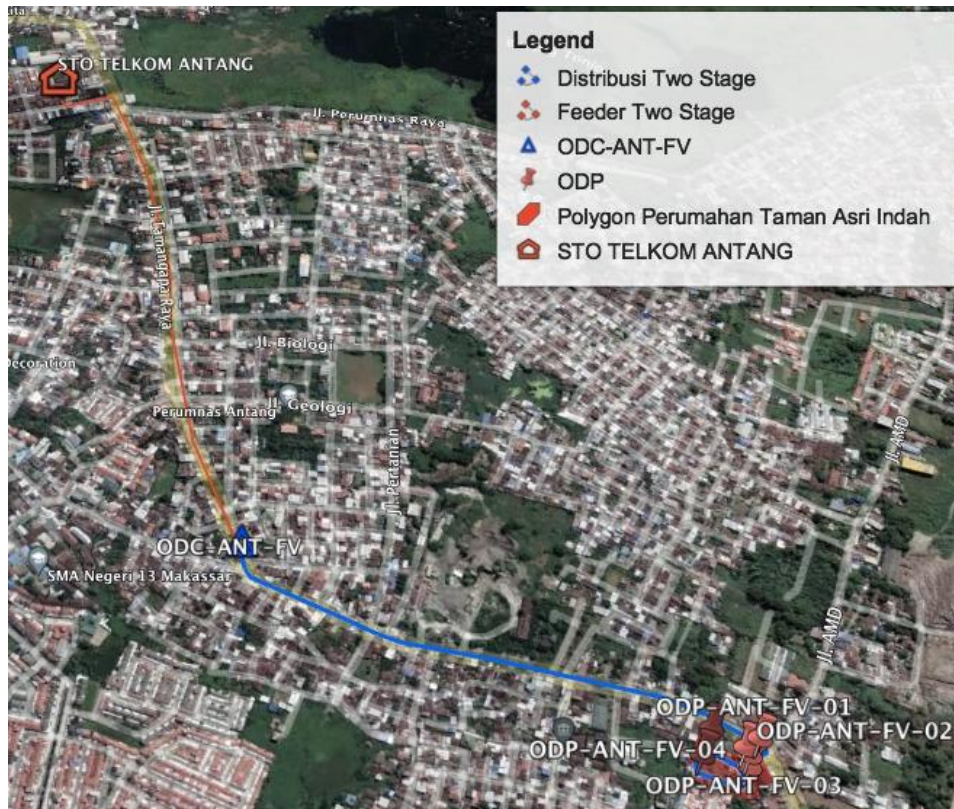
Pada perancangan jaringan FTTH *Single Stage* di Perumahan Taman Asri Indah Penentuan jalur kabel dilakukan untuk mengetahui rute kabel dilapangan dan mengetahui panjang kabel yang dibutuhkan dalam perancangan. Menggunakan kabel *Aerial* panjang kabel *feeder* dari Panjang kabel dari OLT hingga ODP terjauh membutuhkan 1,95 Km, ODP terdekat 1,84 Km dan menggunakan kabel *drop core* ODP hingga ONT 0.01 Km.



**Gambar 3.6** Jalur Kabel Perancangan FTTH *Single Stage*.

### 3.4.2 Menentukan Jalur Kabel Perancangan FTTH Two Stage

Perancangan *FTTH Two Stage* menggunakan kabel *Aerial* panjang kabel *feeder* dari OLT hingga ODC membutuhkan 1,03 Km, menggunakan kabel *distribusi* ODC hingga ODP terdekat menempuh 0.80 Km, ODP terjauh menempuh 0,92 Km dan menggunakan kabel *drop core* dari ODP ke ONT 0,01 Km.

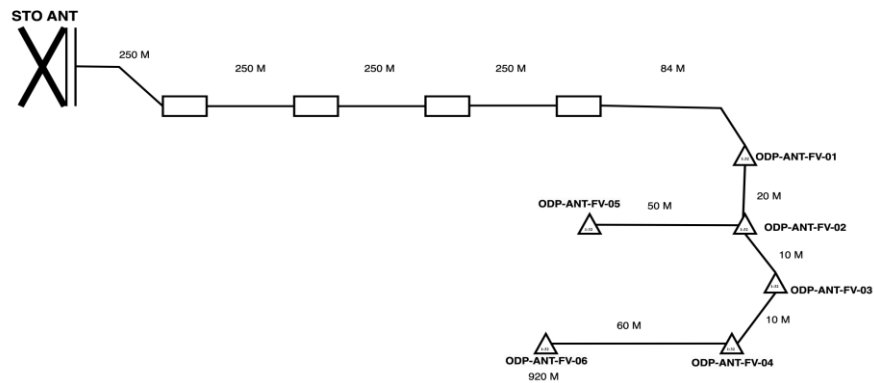


**Gambar 3.7** Jalur Kabel Perancangan FTTH *Two Stage*.

### 3.4.3 Letak Perangkat FTTH Single Stage

Perangkat OLT jaringan FTTH menggunakan teknologi GPON terletak di STO Telkom Antang, kecamatan Biringkanaya, kota Makassar, Sulawesi Selatan, 90234. OLT ke ODP menggunakan kabel *feeder Single Mode Fiber* jenis *Aerial G.652 D*, terdapat 4 *manhole* masing-masing berjarak 250 Meter. ODP terletak di Perumahan Taman Asri Indah menggunakan splitter 1:32 jumlah ODP sebanyak 6 buah.

### SINGLE STAGE



Gambar 3.8 Skema Letak Perangkat Perancangan FTTH *Single Stage*.



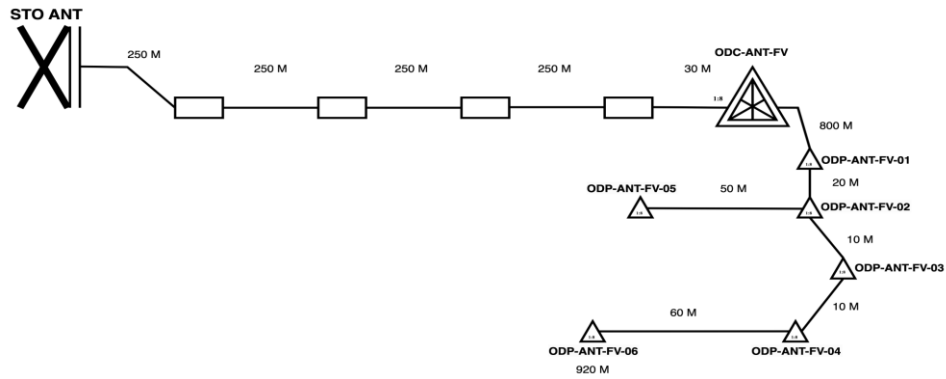
Gambar 3.9 Letak ODP *Single Stage*.

#### 3.4.4 Letak Perangkat FTTH Two Stage

Perangkat OLT jaringan FTTH menggunakan teknologi GPON terletak di STO Telkom Antang, kecamatan Biringkanaya kota Makassar, Sulawesi Selatan, 90234. OLT ke ODC yang terletak di jarak 1,03 Km dari STO menggunakan kabel feeder single mode fiber jenis Aerial G.652 D, terdapat 4 *manhole* masing-masing

berjarak 250 Meter. ODC ke ODP menggunakan kabel distribusi jenis Aerial kabel dengan splitter 1:8 sebanyak 6 buah.

### TWO STAGE



**Gambar 3.10** Skema Letak Perangkat Perancangan FTTH *Two Stage*.



**Gambar 3.11** Letak ODP Two Stage.

### 3.5 Spesifikasi Perangkat

Perangkat yang digunakan pada perancangan jaringan *Fiber To The Home* menggunakan teknologi Gigabit Passive Optical Network untuk layanan *Triple*

play di Perumahan Taman Asri Indah Makassar berdasarkan spesifikasi yang ditetapkan oleh PT. Telkom Indonesia. Perangkat-perangkat yang digunakan sebagai berikut:

### 3.5.1 Optical Line Termination (OLT)

Pemilihan perangkat OLT disesuaikan dengan jarak dan banyaknya redaman yang akan di sepanjang link optic. *Power transmit* (Ptx) yang digunakan pada perancangan harus memenuhi parameter *Power Link Budget*. Pemilihan OLT juga berdasarkan nilai lebar *spectral*, *rise time* dan *fall time* lebih kecil agar tidak melewati batas dispersi atau nilai *Rise Time Budget*. OLT yang digunakan pada perancangan FTTH menggunakan teknologi GPON berdasarkan standar ITU-T G.984.6 [12]. Spesifikasi OLT ditunjukkan pada tabel 3.2 dan lampiran c.

**Tabel 3.2** Spesifikasi OLT.

Parameter	Spesifikasi	Unit
<i>Optical Transmit Power Max</i>	5	dBm
<i>Downstream Wavelength</i>	1490-1550	Nm
<i>Spectrum Width</i>	1	Nm
<i>Downstream Rate</i>	2,488	Gbps
<i>Optical Rise Time</i>	150	ps
<i>Optical Fall Time</i>	150	Ps
<i>Max. Work Temperature</i>	65	°C
<i>Min. Work Temperature</i>	-40	°C
<i>Power Supply (DC)</i>	-48	V
<i>Max. Receiver Sensitivity</i>	-28	dBm
<i>Saturation Optical Power Max</i>	-8	dBm

### 3.5.2 Serat Optik

Pada perancangan jaringan akses FTTH dari OLT ke ONT serat optik yang digunakan jenis *single mode fiber* jenis Aerial kabel sesuai standar ITU-T G.652 D. Spesifikasi serat optik dapat dilihat pada tabel 3.3.

**Tabel 3.3** Spesifikasi Serat Optik ITU-T G.652D.

Parameter	Spesifikasi	Unit
<i>Attenuation</i> (1310 nm)	$\leq 0.35$	db/km
<i>Attenuation</i> (1550 nm)	$\leq 0.21$	db/km
<i>Attenuation</i> (1490 nm)	$\leq 0.28$	db/km

### 3.5.3 Splitter

*Splitter* sangat berperan penting dalam teknologi GPON karena *splitter* adalah alat yang digunakan untuk membagikan cahaya yang berisi informasi dari STO hingga sampai ke Pelanggan. Pembagian informasi dilakukan agar distribusi daya yang dikirim dari STO efektif hanya dengan satu core. Pada perancangan jaringan akses FTTH hanya menggunakan splitter 1:4, 1:8, 1:32. Spesifikasi perangkat yang digunakan berdasarkan standar ITU-T G.671.

**Tabel 3.4** Spesifikasi *Splitter*.

Parameter	Spesifikasi	Unit
Splitter 1:4	7.8	dB
Splitter 1:8	11.4	dB
Splitter 1:32	18.6	dB

### 3.5.4 Konektor

Konektor adalah perangkat yang digunakan untuk menyambungkan serat optik ke perangkat terminasi seperti OLT, ONT, ODC dan ODP. Jenis konektor yang digunakan adalah Subscriber Connector (SC) pada kabel *single mode fiber*.

**Tabel 3.5** Spesifikasi Konektor.

Parameter	Spesifikasi	Unit
Jenis konektor	SC/UPC	-
Konektor	$<0.25$	dB
<i>Fusion Splicing Point</i>	0.08~0.1	dB

### 3.5.5 Optical Network Terminal (ONT)

ONT merupakan perangkat aktif yang berperan sebagai penerima informasi dalam komunikasi serat optik. Perangkat ONT membutuhkan catuan agar bisa beroperasi agar layanan yang dikirim dari STO bisa dinikmati pelanggan. ONT menyediakan *native service interfaces* kepada pelanggan. ONT yang digunakan pada perancangan ini adalah ONT ITU-T G.987.

**Tabel 3.6** Spesifikasi ONT.

Parameter	Spesifikasi	Unit
<i>Optical Transmit Power Max</i>	5	dBm
<i>Downstream Wavelength</i>	1490-1550	Nm
<i>Line Code</i>	NRZ	<i>Non return to zero</i>
<i>Receiver Sensitivity</i>	-29,5 – (-8)	dBm
<i>Power Transmitter</i>	1-7	dBm

### 3.6 Kebutuhan Perangkat Perancangan FTTH Single Stage

Perancangan jaringan akses *Fiber To The Home* dengan menggunakan panjang gelombang 1310 nm pada arah *downstream* dan daya *output transmitter* sebesar -1 dBm, dilengkapi 6 buah *splitter* 1:32 , 10 buah konektor, 3 splicing, pigtail, patchcord, roset serta *Optical receiver*. Berikut adalah daftar kebutuhan perangkat pada simulasi perancangan jaringan akses *Fiber To The Home* dengan teknologi GPON untuk layanan *Triple Play*.



**Tabel 3.7** Daftar Kebutuhan Perangkat *Single Stage*.

No	Nama Perangkat	Jumlah	Unit	Keterangan
1	OLT	1	Buah	Di Dalam Ruangan
2	ODP	6	Buah	Di Dalam Ruangan
3	ONT	45	Buah	Di Dalam Rumah
4	PS 1:32	6	Buah	Di Dalam ODP
5	Konektor	10	Buah	Di Setiap Perangkat
6	Kabel <i>Feeder</i>	1,95	Km	<i>Outdoor</i>
7	Kabel <i>Drop</i>	0,01	Km	<i>Indoor</i>
8	<i>Splicing</i>	3	Buah	<i>Indoor</i>
9	<i>Patchcord</i>	0,013	Km	<i>Indoor</i>
10	<i>Roset</i>	1	Buah	<i>Indoor</i>
11	<i>Pigtail</i>	0,002	Km	<i>Indoor</i>

### 3.6.1 Perhitungan Parameter Kelayakan Link Optik Single Stage

Setelah melakukan perancangan *link optic*, mulai dari penentuan lokasi, pemilihan tata letak perangkat serta jarak dari keseluruhan lokasi perangkat, selanjutnya menentukan nilai kelayakan dari sistem jaringan *Fiber To The Home*, dari keseluruhan data-data perancangan yang dibutuhkan. Perhitungan kelayakan sistem akan dikalkulasikan juga dengan spesifikasi setiap perangkat yang digunakan oleh perusahaan terkait. Pada perancangan ini digunakan standarisasi kelayakan ITU-T dan PT. Telkom Indonesia.

### 3.6.2 Power Link Budget Single Stage

Untuk menganalisis Perhitungan *power link budget* dilakukan dengan mengambil *sampel* dari data posisi ODP jarak terdekat sampai terjauh dari sentral ke pelanggan. Standarisasi daya terima PT. Telkom Indonesia adalah sebesar -28 dBm [12]. Berikut adalah analisis perhitungan *power link budget*.

**Tabel 3.8** Data-data yang digunakan dalam perhitungan PLB.

No	Parameter Input	Nilai
1	Jarak Terdekat (L)	1,84 Km
2	Jarak Terjauh (L)	1,96 Km
3	Redaman serat optik G.652D (1310 nm)( $\alpha_{serat}$ )	0,35 dB
4	<i>Patchcord Feeder</i>	0,001 Km
5	Jumlah konektor	10 buah
6	Redaman konektor ( $\alpha_c$ )	0,25 dB
7	Splicing	0,1 dB
8	Patchcord Drop Cable	0,003 Km
9	<i>Passive splitter 1:32</i>	18.6 dB
10	Daya keluaran <i>downstream (Ptx)</i>	-1 dBm
11	Roset	0,1 dB
12	<i>Margin Safety</i>	3 dB
13	Pigtail	0,35 dB

### 3.6.2.1 Perhitungan Power Link Budget Single Stage

Perhitungan PLB melalui jarak OLT sampai ODP. ODP jarak terdekat berada pada cakupan ODP-ANT-FV-01 dengan jarak total dari OLT sampai ODP adalah 1,84 Km dan jarak terjauh berapa pada cakupan ODP-ANT-FV-06 yaitu 1,96 Km. Redaman splitter 1:32 yang terdapat pada ODP-ANT-FV-06 sebesar 18,6 dB. Perhitungan *Power Link Budget* menggunakan **persamaan 2.1**

#### Downstream ODP-ANT-FV-01 Jarak Terdekat

Perhitungan *Power Link Budget* menggunakan **persamaan 2.1**

$$\alpha_t = (L \times \alpha_{serat}) + (N_c \times \alpha_c) + (N_s \times \alpha_s) + Sp$$

$$\alpha_t = (L \times \alpha_{serat}) + (N_c \times \alpha_c) + (N_s \times \alpha_s) + (Sp_{1:32})$$

$$\begin{aligned} \alpha_t = & ((1,03 \times 0,35) + (0,80 \times 0,35) + (0,1 \times 0,35) + (0,002 \times 0,35) + \\ & (0,01 \times 0,35) + (0,003 \times 0,35)) + (10 \times 0,25) + ((3 \times 0,1) + (1 \times 0,1)) \\ & + (18,6) \end{aligned}$$

$$\alpha_t = (0,68075) + (2,5) + (0,4) + (18,6)$$

$$\alpha_t = 22,180 \text{ dB}$$

Hasil perhitungan tersebut, didapatkan hasil redaman total ( $\alpha_t$ ) sebesar 22,180 dB. Hasil tersebut berada dibawah nilai redaman maksimum yang ditetapkan oleh ITU-T yaitu sebesar 28 dB. Berdasarkan hasil tersebut dari sisi redaman total *link* sistem perancangan sudah memenuhi syarat.

Perhitungan daya terima *receiver* dengan menggunakan **persamaan 2.2**

$$P_{rx} = P_{tx} - (\alpha_t + MS)$$

$$P_{rx} = -1 - (22,180 + 3)$$

$$P_{rx} = -26,180 \text{ dBm}$$

Dari perhitungan tersebut, didapatkan hasil daya terima *receiver* ( $P_{rx}$ ) sebesar  $-26,180 \text{ dBm}$ . Hasil tersebut memenuhi syarat standarisasi PT. Telkom Indonesia yaitu sebesar  $-28 \text{ dBm}$ .

### **Downstream ODP-ANT-FV-06 Jarak Terjauh**

Perhitungan *Power Link Budget* menggunakan **persamaan 2.1**

$$\alpha_t = (L \times \alpha_{serat}) + (N_c \times \alpha_c) + (N_s \times \alpha_s) + Sp$$

$$\alpha_t = (L \times \alpha_{G.652d}) + (N_c \times \alpha_{G.657d}) + (N_s \times \alpha_s) + (Sp1:32)$$

$$\begin{aligned} \alpha_t = & ((1,03 \times 0,35) + (0,92 \times 0,35) + (0,1 \times 0,35) + (0,002 \times 0,35) + \\ & (0,01 \times 0,35) + (0,003 \times 0,35)) + (10 \times 0,25) + ((3 \times 0,1) + (1 \times 0,1)) + \\ & (18,6) \end{aligned}$$

$$\alpha_t = (0,72275) + (2,5) + (0,4) + (18,6)$$

$$\alpha_t = 22,222 \text{ dB}$$

Hasil perhitungan tersebut, didapatkan hasil redaman total ( $\alpha_t$ ) sebesar 22,222 dB. Hasil tersebut berada dibawah nilai redaman maksimum yang ditetapkan oleh ITU-T yaitu sebesar 28 dB. Berdasarkan hasil tersebut dari sisi redaman total *link* sistem perancangan sudah memenuhi syarat.

Perhitungan daya terima *receiver* dengan menggunakan **persamaan 2.2**

$$P_{rx} = P_{tx} - \alpha_t + MS$$

$$P_{rx} = -1 - (22,222 + 3)$$

$$P_{rx} = -26,222 \text{ dBm}$$

Dari perhitungan tersebut, didapatkan hasil daya terima receiver ( $P_{rx}$ ) sebesar  $-26,222 \text{ dBm}$ . Hasil tersebut memenuhi syarat standarisasi PT. Telkom Indonesia yaitu sebesar  $-28 \text{ dBm}$ .

### 3.6.3 Rise Time Budget Single Stage

*Rise Time Budget* berfungsi untuk perhitungan sistem digital. RTB menggunakan dua jenis pengkodean, yaitu pengkodean NRZ (*non-return-zero*) dan RZ (*return-zero*). Nilai waktu sistem ( $T_{system}$ ) yang didapatkan dari perhitungan *link downstream* dan *upstream* harus lebih kecil dari nilai waktu batas ( $T_r$ ). Waktu batas dengan pengkodean NRZ bernilai 70% dari periode bit, sedangkan untuk pengkodean RZ bernilai 35% dari periode bit digunakan untuk menentukan batasan dispersi suatu link komunikasi serat optik yang membatasi kemampuan transmisi kecepatan bit. Dalam perancangan ini diambil satu *sample* perhitungan *Rise Time Budget* ke ONT terjauh.

Perhitungan Rise Time Budget diambil sample jarak dari OLT menuju ODP terjauh di Perumahan Taman Asri Indah yaitu 1,96 Km. OLT ke ODP terdekat yaitu 1,84 Km.

#### Downstream OLT-ODP ANT-FV-01 Terdekat

Perhitungan pengkodean NRZ dan RZ menggunakan **persamaan 2.5** dan **persamaan 2.6**

$$\text{NRZ ; } T_r = \frac{0.7}{\text{Bitrate}} = \frac{0.7}{2,488 \times 10^9} = 0,28135 \text{ ns} = 281,35 \text{ ps}$$

$$\text{RZ ; } T_r = \frac{0.35}{\text{Bitrate}} = \frac{0.35}{2,488 \times 10^9} = 0,14067 \text{ ns} = 140,67 \text{ ps}$$

Perhitungan untuk menentukan  $T_{material}$  dan  $T_{system}$  sample ODP terdekat yaitu 1,84 Km dengan menggunakan **persamaan 2.3** dan **persamaan 2.4**

$$\begin{aligned}
T_{material} &= \sigma\lambda \times L \times Dm \\
&= 1\text{nm} \times 1,84 \times 0.01364 \text{ ns/nm.Km} \\
&= 0,0250976 \text{ ns} \\
T_{system} &= (T_{tx}^2 + T_{material}^2 + T_{intermodal}^2 + T_{rx}^2)^{1/2} \\
&= ((0.15)^2 + (0,0250976)^2 + (0)^2 + (0.15)^2)^{1/2} \\
&= 0,21361 \text{ ns} \\
&= 213,61 \text{ ps}
\end{aligned}$$

Hasil yang didapatkan dari perhitungan  $T_{system}$  sebesar 213,61 ps. Hasil tersebut berada dibawah nilai  $T_r$  NRZ. Nilai tersebut menandakan perancangan layak untuk digunakan dan memenuhi sistem *Rise Time Budget*. Sedangkan hasil perhitungan  $T_{system}$  berada diatas nilai  $T_r$  RZ, tetapi tidak memengaruhi perancangan dan tidak dijadikan acuan karena perancangan ini menggunakan modulasi NRZ.

#### **Downstream OLT-ODP ANT-FV-06 Terjauh**

Perhitungan pengkodean NRZ dan RZ menggunakan **persamaan 2.5** dan **persamaan 2.6**

$$\begin{aligned}
\text{NRZ ; } T_r &= \frac{0.7}{\text{Bitrate}} = \frac{0.7}{2,488 \times 10^9} = 0,28135 \text{ ns} = 281,35 \text{ ps} \\
\text{RZ ; } T_r &= \frac{0.35}{\text{Bitrate}} = \frac{0.35}{2,488 \times 10^9} = 0,14067 \text{ ns} = 140,67 \text{ ps}
\end{aligned}$$

Perhitungan untuk menentukan  $T_{material}$  dan  $T_{system}$  sample ODP terjauh yaitu 1,96 Km dengan menggunakan **persamaan 2.5** dan **persamaan 2.4**

$$\begin{aligned}
T_{material} &= \sigma\lambda \times L \times Dm \\
&= 1\text{nm} \times 1,96 \times 0.01364 \text{ ns/nm.Km} \\
&= 0,0267344 \text{ ns} \\
T_{system} &= (T_{tx}^2 + T_{material}^2 + T_{intermodal}^2 + T_{rx}^2)^{1/2} \\
&= ((0.15)^2 + (0,0267344)^2 + (0)^2 + (0.15)^2)^{1/2} \\
&= 0,21381 \text{ ns} \\
&= 213,81 \text{ ps}
\end{aligned}$$

Hasil yang didapatkan dari perhitungan  $T_{system}$  sebesar 213,81 ps. Hasil tersebut berada dibawah nilai  $T_r$  NRZ. Nilai tersebut menandakan perancangan layak untuk digunakan dan memenuhi sistem *Rise Time Budget*. Sedangkan hasil perhitungan  $T_{system}$  berada diatas nilai  $T_r$  RZ, tetapi tidak memengaruhi perancangan dan tidak dijadikan acuan karena perancangan ini menggunakan modulasi NRZ.

### 3.6.4 Signal to Noise Ratio Single Stage

SNR, *Q-factor* dan BER adalah parameter yang digunakan untuk menentukan kualitas sistem. Standarisasi kelayakan pada  $SNR \geq 22$ , *Q-Factor*  $\geq 6$  dan  $Pe \leq 10^{-9}$ . Data-data yang dimasukkan dalam perhitungan diantaranya daya sinyal terima dalam *Watt*. Perhitungan kualitas sistem menggunakan sample downstream terdekat sampai terjauh dan upstream terdekat sampai terjauh. Perhitungan dilakukan untuk melihat kualitas sistem dengan membandingkan perhitungan secara manual dengan simulasi.

#### Downstream Single Stage

$$\text{Prx ODP Terdekat} = -26,180 \text{ dBm} = 2,409 \times 10^{-6} \text{ Watt}$$

$$\text{Prx ODP Tejauh} = -26,222 \text{ dBm} = 2,386 \times 10^{-6} \text{ Watt}$$

#### Downstream ODP ANT-FV-01 Terdekat

Perhitungan SNR pada jarak ODP terdekat (1,84 Km) menggunakan **persamaan 2.7** sebagai berikut:

$$SNR = 10 \log \frac{(PinRM)^2}{2(q)Pin.R.M^2.F(M).Be + \frac{4.K_B.T.Be}{R_l}}$$

$$SNR = 10 \log \frac{(2,409 \times 10^{-6} \times 1 \times 10)^2}{2(1,69 \times 10^{-19}) \times 2,409 \times 10^{-6} \times 1 \times 10^2 \times 10^{0.7} \times 2,5 \times 10^9 + \frac{4 \times 1,38 \times 10^{-23} \times 298,15 \times 2,5 \times 10^9}{50}}$$

$$SNR = 10 \log \frac{5,803 \times 10^{-10}}{1,020 \times 10^{-12} + 8,228 \times 10^{-13}}$$

$$SNR = 10 \log 314,862$$

$$SNR = 24,981 \text{ dB}$$

Sehingga perhitungan *Q-factor* pada ODP Terdekat menggunakan **persamaan 2.8** sebagai berikut:

$$Q = \frac{10^{\frac{SNR}{20}}}{2}$$

$$Q = \frac{10^{\frac{24,981}{20}}}{2}$$

$$Q = 6,245$$

Sehingga perhitungan BER pada ODP Terdekat menggunakan **persamaan 2.9** sebagai berikut:

$$BER = Pe(Q) = \frac{1}{Q\sqrt{2\pi}} \exp^{-\frac{Q^2}{2}}$$

$$BER = Pe(Q) = \frac{1}{6,245\sqrt{2\pi}} \exp^{-\frac{6,245^2}{2}}$$

$$BER = Pe(Q) = 2,170 \times 10^{-10}$$

### Downstream ODP ANT-FV-06 Terjauh

Perhitungan SNR pada jarak ODP terdekat (1,96 Km) menggunakan **persamaan 2.7** sebagai berikut:

$$SNR = 10 \log \frac{(PinRM)^2}{2(q)Pin.R.M^2.F(M).Be + \frac{4.K_B.T.Be}{R_l}}$$

$$SNR = 10 \log \frac{(2,386 \times 10^{-6} \times 1 \times 10)^2}{2(1,69 \times 10^{-19}) \times 1,895 \times 10^{-6} \times 1 \times 10^2 \times 10^{0,7} \times 2,5 \times 10^9 + \frac{4 \times 1,38 \times 10^{-23} \times 298,15 \times 2,5 \times 10^9}{50}}$$

$$SNR = 10 \log \frac{5,692 \times 10^{-10}}{1,010 \times 10^{-12} + 8,228 \times 10^{-13}}$$

$$SNR = 10 \log 310,520$$

$$SNR = 24,920 \text{ dB}$$

Sehingga perhitungan *Q-factor* pada ODP Terjauh menggunakan **persamaan 2.8** sebagai berikut:

$$Q = \frac{10^{\frac{SNR}{20}}}{2}$$

$$Q = \frac{10^{\frac{24,920}{20}}}{2}$$

$$Q = 6,230$$

Sehingga perhitungan BER pada ODP Terjauh menggunakan **persamaan 2.9** sebagai berikut:

$$BER = Pe(Q) = \frac{1}{Q\sqrt{2\pi}} \exp^{-\frac{Q^2}{2}}$$

$$BER = Pe(Q) = \frac{1}{6,230\sqrt{2\pi}} \exp^{-\frac{6,230^2}{2}}$$

$$BER = Pe(Q) = 2,386 \times 10^{-10}$$

### 3.7 Kebutuhan Perangkat FTTH Two Stage

Perancangan jaringan akses *Fiber To The Home* dengan menggunakan panjang gelombang 1310 nm pada arah *downstream* dan daya *output transmitter* sebesar 2 dBm, dilengkapi 2 buah *splitter* 1:4 dan 1:8, 12 buah konektor, 5 *splicing*, *pigtail*, *patchcord*, *roset* serta *Optical receiver*. Berikut adalah daftar kebutuhan perangkat pada simulasi perancangan jaringan akses *Fiber To The Home* dengan teknologi GPON untuk layanan *Triple Play*.

**Tabel 3.9** Daftar Kebutuhan Perangkat *Two Stage*.

No	Nama Perangkat	Jumlah	Unit	Keterangan
1	OLT	1	Buah	Di Dalam Ruangan
2	ODC	1	Buah	Di Dalam Ruangan
3	ODP	6	Buah	Di Dalam Ruangan
4	ONT	45	Buah	Di Dalam Rumah
5	PS 1:4	2	Buah	Di Dalam ODC
6	PS 1:8	6	Buah	Di Dalam ODP
7	Konektor	12	Buah	Di Setiap Perangkat
8	Kabel <i>Feeder</i>	1,03	Km	<i>Outdoor</i>
9	Kabel <i>Distribusi</i>	0,92	Km	<i>Outdoor</i>
10	Kabel <i>Drop</i>	0,01	Km	<i>Indoor</i>
11	<i>Splicing</i>	5	Buah	<i>Indoor</i>
12	<i>Patchcord</i>	0,013	Km	<i>Indoor</i>
13	<i>Roset</i>	1	Buah	<i>Indoor</i>
14	<i>Pigtail</i>	0,002	Km	<i>Indoor</i>

#### 3.7.1 Power Link Budget Two Stage

Untuk menganalisis Perhitungan *power link budget* dilakukan dengan mengambil *sampel* dari data posisi ODP jarak terdekat sampai terjauh dari sentral



ke pelanggan. Standarisasi daya terima PT. Telkom Indonesia adalah sebesar -28 dBm [12]. Berikut adalah analisis perhitungan *power link budget*.

**Tabel 3.10** Data-data yang digunakan dalam perhitungan PLB.

No	Parameter Input	Nilai
1	Jarak Terdekat (L)	1,84 Km
2	Jarak Terjauh (L)	1,96 Km
3	Redaman serat optik G.652D (1310 nm)( $\alpha_{serat}$ )	0,35 dB
4	<i>Patchcord Feeder</i>	0,001 Km
5	Jumlah konektor	10 buah
6	Redaman konektor ( $\alpha_c$ )	0,25 dB
7	Splicing	0,1 dB
8	Patchcord Drop Cable	0,003 Km
9	<i>Passive splitter 1:4</i>	7,8 dB
10	<i>Passive splitter 1:8</i>	11,4 dB
11	Daya keluaran <i>downstream</i> ( $P_{tx}$ )	2 dBm
12	Roset	0,1 dB
13	<i>Margin Safety</i>	3 dB
14	Pigtail	0,35 dB

### 3.7.1.1 Perhitungan Power Link Budget Two Stage

Perhitungan PLB melalui ODC-ANT-FV. ONT yang memiliki jarak terdekat berada pada cakupan ODP-ANT-FV-01 dengan jarak total dari OLT sampai ODP adalah 1,84 Km dan jarak terjauh berada pada cakupan ODP-ANT-FV-06 yaitu 1,96 Km. Redaman splitter 1:4 yang terdapat pada ODC-ANT-FV sebesar 7,8 dB dan redaman splitter 1:8 yang terdapat pada ODP-ANT-FV-06 sebesar 11,4 dB. Perhitungan *Power Link Budget* menggunakan **persamaan 2.1**

#### Downstream ODP-ANT-FV-01 Jarak Terdekat

Perhitungan *Power Link Budget* menggunakan **persamaan 2.1**

$$\alpha_t = (L \times \alpha_{\text{serat}}) + (N_c \times \alpha_c) + (N_s \times \alpha_s) + Sp$$

$$\alpha_t = (L \times \alpha_{\text{serat}}) + (N_c \times \alpha_c) + (N_s \times \alpha_s) + (Sp_{1:4} + Sp_{1:8})$$

$$\alpha_t = ((1,03 \times 0,35) + (0,80 \times 0,35) + (0,1 \times 0,35) + (0,002 \times 0,35) +$$

$$(0,01 \times 0,35) + (0,003 \times 0,35)) + (12 \times 0,25) + ((5 \times 0,1) + (1 \times 0,1)) +$$

$$(7,8 + 11,4)$$

$$\alpha_t = (0,68075) + (3) + (0,6) + (19,2)$$

$$\alpha_t = 23,480 \text{ dB}$$

Hasil perhitungan tersebut, didapatkan hasil redaman total ( $\alpha_t$ ) sebesar 23,480 dB. Hasil tersebut berada dibawah nilai redaman maksimum yang ditetapkan oleh ITU-T yaitu sebesar 28 dB. Berdasarkan hasil tersebut dari sisi redaman total *link* sistem perancangan sudah memenuhi syarat.

Perhitungan daya terima *receiver* dengan menggunakan **persamaan 2.2**

$$Prx = Ptx - (\alpha_t + MS)$$

$$Prx = 2 - (23,480 + 3)$$

$$Prx = -24,480 \text{ dBm}$$

Dari perhitungan tersebut, didapatkan hasil daya terima receiver ( $Prx$ ) sebesar  $-24,480 \text{ dBm}$ . Hasil tersebut memenuhi syarat standarisasi PT. Telkom Indonesia yaitu sebesar  $-28 \text{ dBm}$ .

### **Downstream ODP-ANT-FV-06 Jarak Terjauh**

Perhitungan *Power Link Budget* menggunakan **persamaan 2.1**

$$\alpha_t = (L \times \alpha_{\text{serat}}) + (N_c \times \alpha_c) + (N_s \times \alpha_s) + Sp$$

$$\alpha_t = (L \times \alpha_{\text{serat}}) + (N_c \times \alpha_c) + (N_s \times \alpha_s) + (Sp_{1:4} + Sp_{1:8})$$

$$\alpha_t = ((1,03 \times 0,35) + (0,92 \times 0,35) + (0,1 \times 0,35) + (0,002 \times 0,35) +$$

$$(0,01 \times 0,35) + (0,003 \times 0,35)) + (12 \times 0,25) + ((5 \times 0,1) + (1 \times 0,1)) +$$

$$(7,8 + 11,4)$$

$$\alpha_t = (0,72275) + (3) + (0,6) + (19,2)$$

$$\alpha_t = 23,522$$

Hasil perhitungan tersebut, didapatkan hasil redaman total ( $\alpha_t$ ) sebesar 23,5227 dB. Hasil tersebut berada dibawah nilai redaman maksimum yang ditetapkan oleh ITU-T yaitu sebesar 28 dB. Berdasarkan hasil tersebut dari sisi redaman total *link* sistem perancangan sudah memenuhi syarat.

Perhitungan daya terima *receiver* dengan menggunakan **persamaan 2.2**

$$P_{rx} = P_{tx} - \alpha_t + MS$$

$$P_{rx} = 2 - (23,522 + 3)$$

$$P_{rx} = -24,522 \text{ dBm}$$

Dari perhitungan tersebut, didapatkan hasil daya terima receiver ( $P_{rx}$ ) sebesar -24,522 dBm. Hasil tersebut memenuhi syarat standarisasi PT. Telkom Indonesia yaitu sebesar -28 dBm.

### 3.7.2 Rise Time Budget Two Stage

*Rise Time Budget* berfungsi untuk perhitungan sistem digital. RTB menggunakan dua jenis pengkodean, yaitu pengkodean NRZ (*non-return-zero*) dan RZ (*return-zero*). Nilai waktu sistem ( $T_{system}$ ) yang didapatkan dari perhitungan *link downstream* dan *upstream* harus lebih kecil dari nilai waktu batas ( $T_r$ ). Waktu batas dengan pengkodean NRZ bernilai 70% dari periode bit, sedangkan untuk pengkodean RZ bernilai 35% dari periode bit digunakan untuk menentukan batasan dispersi suatu link komunikasi serat optik yang membatasi kemampuan transmisi kecepatan bit. Dalam perancangan ini diambil satu *sample* perhitungan *Rise Time Budget* ke ONT terjauh.

Perhitungan Rise Time Budget diambil *sample* jarak dari OLT menuju ODP terjauh di Perumahan Taman Asri Indah yaitu 1,96 Km. OLT ke ODP terdekat yaitu 1,84 Km.

#### **Downstream OLT-ODP ANT-FV-01 Terdekat**

Perhitungan pengkodean NRZ dan RZ menggunakan **persamaan 2.5** dan **persamaan 2.6**

$$\text{NRZ ; } T_r = \frac{0.7}{\text{Bitrate}} = \frac{0.7}{2,488 \times 10^9} = 0,28135 \text{ ns} = 281,35 \text{ ps}$$

$$\text{RZ ; } T_r = \frac{0.35}{\text{Bitrate}} = \frac{0.35}{2,488 \times 10^9} = 0,14067 \text{ ns} = 140,67 \text{ ps}$$

Perhitungan untuk menentukan  $T_{material}$  dan  $T_{system}$  sample ODP terdekat yaitu 1,84 Km dengan menggunakan **persamaan 2.3** dan **persamaan 2.4**

$$T_{material} = \sigma\lambda \times L \times Dm$$

$$= 1\text{nm} \times 1,84 \times 0.01364 \text{ ns/nm.Km}$$

$$= 0,0250976 \text{ ns}$$

$$T_{system} = (T_{tx}^2 + T_{material}^2 + T_{intermodal}^2 + T_{rx}^2)^{1/2}$$

$$= ((0.15)^2 + (0,0250976)^2 + (0)^2 + (0.15)^2)^{1/2}$$

$$= 0,21361 \text{ ns}$$

$$= 213,61 \text{ ps}$$

Hasil yang didapatkan dari perhitungan  $T_{system}$  sebesar 213,61 ps. Hasil tersebut berada dibawah nilai  $T_r$  NRZ. Nilai tersebut menandakan perancangan layak untuk digunakan dan memenuhi sistem *Rise Time Budget*. Sedangkan hasil perhitungan  $T_{system}$  berada diatas nilai  $T_r$  RZ, tetapi tidak memengaruhi perancangan dan tidak dijadikan acuan karena perancangan ini menggunakan modulasi NRZ.

### **Downstream OLT-ODP ANT-FV-06 Terjauh**

Perhitungan pengkodean NRZ dan RZ menggunakan **persamaan 2.5** dan **persamaan 2.6**

$$\text{NRZ ; } T_r = \frac{0.7}{\text{Bitrate}} = \frac{0.7}{2,488 \times 10^9} = 0,28135 \text{ ns} = 281,35 \text{ ps}$$

$$\text{RZ ; } T_r = \frac{0.35}{\text{Bitrate}} = \frac{0.35}{2,488 \times 10^9} = 0,14067 \text{ ns} = 140,67 \text{ ps}$$

Perhitungan untuk menentukan  $T_{material}$  dan  $T_{system}$  sample ODP terjauh yaitu 1,96 Km dengan menggunakan **persamaan 2.3** dan **persamaan 2.4**

$$T_{material} = \sigma\lambda \times L \times Dm$$

$$= 1\text{nm} \times 1,96 \times 0.01364 \text{ ns/nm.Km}$$

$$\begin{aligned}
&= 0,0267344 \text{ ns} \\
T_{system} &= (T_{tx}^2 + T_{material}^2 + T_{intermodal}^2 + T_{rx}^2)^{1/2} \\
&= ((0,15)^2 + (0,0267344)^2 + (0)^2 + (0,15)^2)^{1/2} \\
&= 0,21381 \text{ ns} \\
&= 213,81 \text{ ps}
\end{aligned}$$

Hasil yang didapatkan dari perhitungan  $T_{system}$  sebesar 213,81 ps. Hasil tersebut berada dibawah nilai  $T_r$  NRZ. Nilai tersebut menandakan perancangan layak untuk digunakan dan memenuhi sistem *Rise Time Budget*. Sedangkan hasil perhitungan  $T_{system}$  berada diatas nilai  $T_r$  RZ, tetapi tidak memengaruhi perancangan dan tidak dijadikan acuan karena perancangan ini menggunakan modulasi NRZ.

### 3.7.3 Signal to Noise Ratio Two Stage

SNR, *Q-factor* dan BER adalah parameter yang digunakan untuk menentukan kualitas sistem. Standarisasi kelayakan pada  $SNR \geq 22$ , *Q-Factor*  $\geq 6$  dan  $Pe \leq 10^{-9}$ . Data-data yang dimasukkan dalam perhitungan diantaranya daya sinyal terima dalam *Watt*. Perhitungan kualitas sistem menggunakan sample downstream terdekat sampai terjauh dan upstream terdekat sampai terjauh. Perhitungan dilakukan untuk melihat kualitas sistem dengan membandingkan perhitungan secara manual dengan simulasi.

#### Downstream

$$\text{Prx ODP Terdekat} = -24,480 \text{ dBm} = 3,564 \times 10^{-6} \text{ Watt}$$

$$\text{Prx ODP Tejauh} = -24,522 \text{ dBm} = 3,530 \times 10^{-6} \text{ Watt}$$

#### Downstream ODP ANT-FV-01 Terdekat

Perhitungan SNR pada jarak ODP terdekat (1,84 Km) menggunakan persamaan 2.7 sebagai berikut:

$$SNR = 10 \log \frac{(P_{inRM})^2}{2(q)P_{in.R.M^2}.F(M).B_e + \frac{4.K_B.T.B_e}{R_l}}$$

$$\text{SNR} = 10 \log \frac{(3,564 \times 10^{-6} \times 1 \times 10)^2}{2(1,69 \times 10^{-19}) \times 3,564 \times 10^{-6} \times 1 \times 10^2 \times 10^{0,7} \times 2,5 \times 10^9 + \frac{4 \times 1,38 \times 10^{-23} \times 298,15 \times 2,5 \times 10^9}{50}}$$

$$\text{SNR} = 10 \log \frac{1,270 \times 10^{-9}}{1,509 \times 10^{-12} + 8,228 \times 10^{-13}}$$

$$\text{SNR} = 10 \log 544,626$$

$$\text{SNR} = 27,360 \text{ dB}$$

Sehingga perhitungan *Q-factor* pada ODP Terdekat menggunakan **persamaan 2.8** sebagai berikut:

$$Q = \frac{10^{\frac{\text{SNR}}{20}}}{2}$$

$$Q = \frac{10^{\frac{27,360}{20}}}{2}$$

$$Q = 6,840$$

Sehingga perhitungan BER pada ODP Terdekat menggunakan **persamaan 2.9** sebagai berikut:

$$\text{BER} = \text{Pe}(Q) = \frac{1}{Q\sqrt{2\pi}} \exp^{-\frac{Q^2}{2}}$$

$$\text{BER} = \text{Pe}(Q) = \frac{1}{6,840\sqrt{2\pi}} \exp^{-\frac{6,840^2}{2}}$$

$$\text{BER} = \text{Pe}(Q) = 4,034 \times 10^{-12}$$

### **Downstream ODP ANT-FV-06 Terjauh**

Perhitungan SNR pada jarak ODP terdekat (1,96 Km) menggunakan **persamaan 2.7** sebagai berikut:

$$\text{SNR} = 10 \log \frac{(\text{PinRM})^2}{2(q)\text{Pin.R.M}^2.F(M).B_e + \frac{4.K_B.T.B_e}{R_l}}$$

$$\text{SNR} = 10 \log \frac{(3,530 \times 10^{-6} \cdot 1.10)^2}{2(1,69 \times 10^{-19}) \times 3,530 \times 10^{-6} \times 1 \times 10^2 \times 10^{0,7} \times 2,5 \times 10^9 + \frac{4 \times 1,38 \times 10^{-23} \times 298,15 \times 2,5 \times 10^9}{50}}$$

$$\text{SNR} = 10 \log \frac{1,246 \times 10^{-9}}{1,494 \times 10^{-12} + 8,228 \times 10^{-13}}$$

$$\text{SNR} = 10 \log 537,603$$

$$\text{SNR} = 27,304 \text{ dB}$$

Sehingga perhitungan *Q-factor* pada ODP Terjauh menggunakan **persamaan 2.8** sebagai berikut:

$$Q = \frac{10^{\frac{\text{SNR}}{20}}}{2}$$

$$Q = \frac{10^{\frac{27,304}{20}}}{2}$$

$$Q = 6,826$$

Sehingga perhitungan BER pada ODP Terjauh menggunakan **persamaan 2.9** sebagai berikut:

$$BER = Pe(Q) = \frac{1}{Q\sqrt{2\pi}} \exp^{-\frac{Q^2}{2}}$$

$$BER = Pe(Q) = \frac{1}{6,826\sqrt{2\pi}} \exp^{-\frac{6,826^2}{2}}$$

$$BER = Pe(Q) = 4,455 \times 10^{-12}$$

### 3.8 Simulasi Perancangan Fiber To The Home

Pada simulasi perancangan FTTH Tugas Akhir ini menggunakan *software* simulasi. Simulasi ini membutuhkan spesifikasi perangkat secara keseluruhan yang telah dirancang di *software Google Earth*. Data-data yang telah dikumpulkan akan dimasukkan ke parameter-parameter yang ada di *software* simulasi sehingga hasil analisa dapat mendekati nilai kenyataan. Simulasi yang dibuat adalah link *downstream Two Stage* dan *Single Stage* untuk jarak terdekat sampai jarak terjauh pada tiap perancangan.

#### 3.8.1 Komponen yang digunakan pada simulasi Single Stage

<i>Transmitter</i>	: <i>Downstream</i> : -1 dBm
<i>Wavelength</i>	: <i>Downstream</i> : 1490 nm
<i>Fiber Optic</i>	: <i>Feeder, Distribution, dan Drop</i>
Konektor	: 10 buah, Insertion Loss : 0,25 dB
Splicing	: 3 buah
Roset	: 1 buah, Insertion Loss : 0.1 dB
Pigtail	: 0.002 km, Insertion Loss : 0,35 dB
Patchcord OLT	: 0,01 Km, Insertion Loss : 0,35 dB
Patchcord ONT	: 0,003 Km, Insertion Loss : 0,35 dB
<i>Passive Splitter</i>	: 1:32
<i>Receiver (Rx)</i> sebagai ONT	

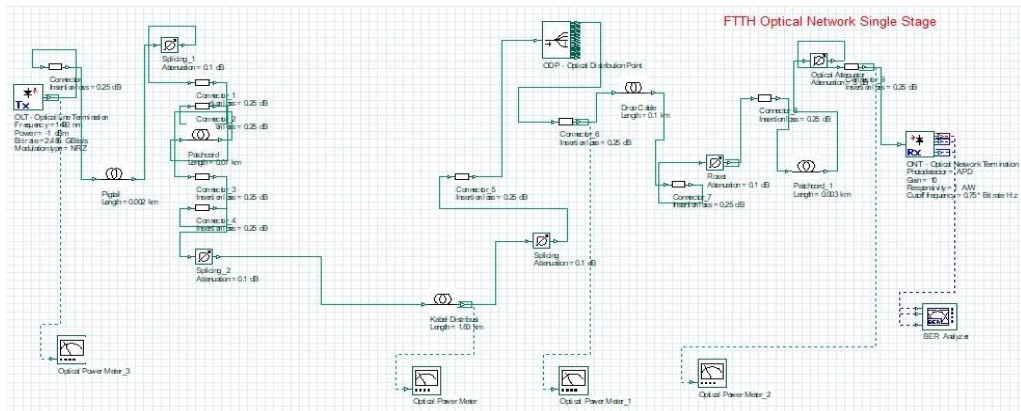
Parameter yang diatur untuk konfigurasi yang dirancang pada *software* simulasi, sebagai berikut:

*Bit Rate* untuk konfigurasi *downstream* : 2,488 Gbps

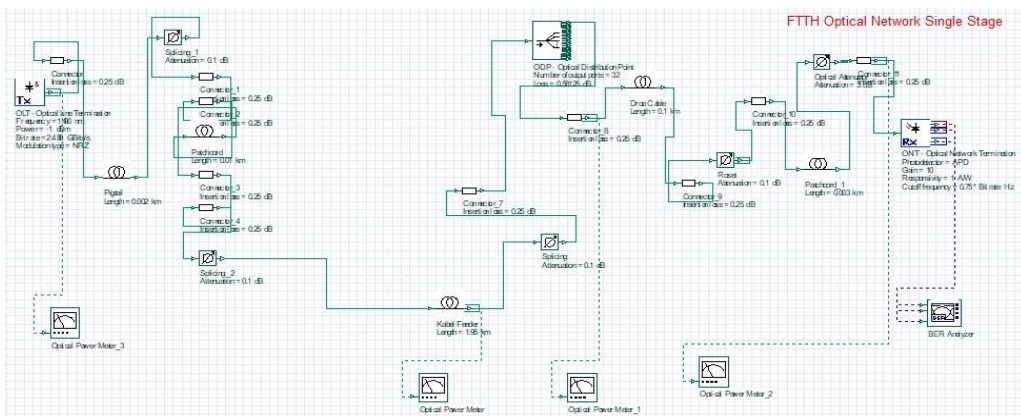
Panjang gelombang *downstream* : 1490 nm

Panjang gelombang *Fiber Optic* : 1310 nm

*Power* untuk *downstream* : -1 dBm



**Gambar 3.12** Rangkaian Simulasi *Single Stage Downstream* Jarak Terdekat.



**Gambar 3.13** Rangkaian Simulasi *Single Stage Downstream* Jarak Terjauh.

### 3.8.2 Komponen yang digunakan pada simulasi Two Stage

*Transmitter* : *Downstream*: 2 dBm

*Wavelength* : *Downstream*: 1490 nm

*Fiber Optic* : *Feeder, Distribution, dan Drop*

Konektor : 12 buah, Insertion Loss : 0,25 dB

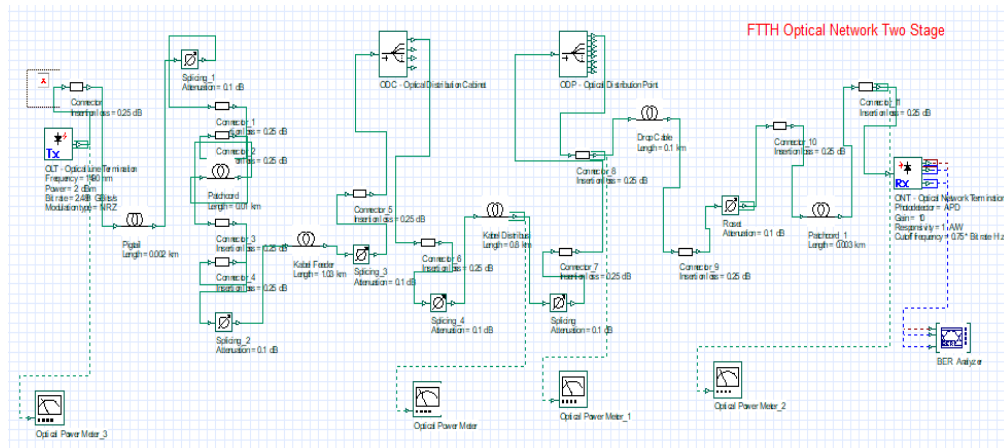
Splicing : 5 buah



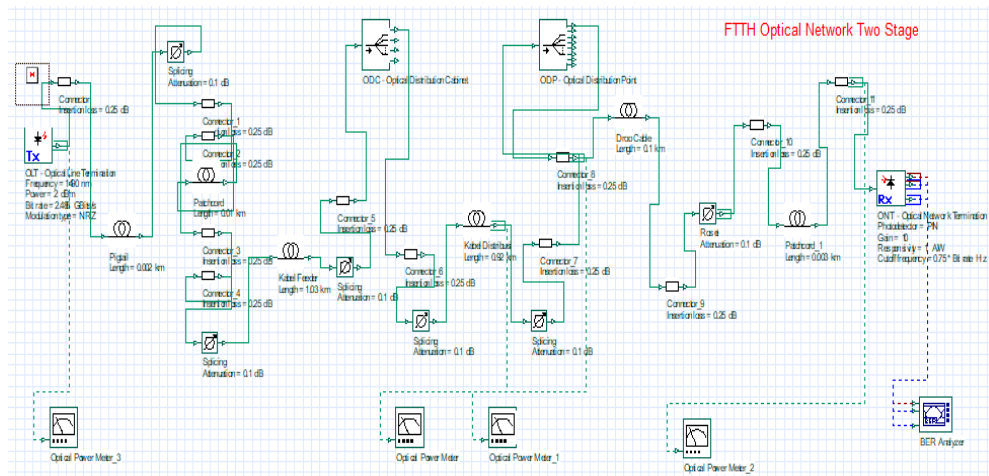
- Roset : 1 buah, Insertion Loss : 0.1 dB
- Pigtail : 0.002 km, Insertion Loss : 0,35 dB
- Patchcord OLT : 0,01 Km, Insertion Loss : 0,35 dB
- Patchcord ONT : 0,003 Km, Insertion Loss : 0,35 dB
- Passive Splitter : 1:4 dan 1:8
- Receiver (Rx) sebagai ONT

Parameter yang diatur untuk konfigurasi yang dirancang pada *software* simulasi, sebagai berikut:

- Bit Rate untuk konfigurasi *downstream* : 2,488 Gbps
- Panjang gelombang *downstream* : 1490 nm
- Panjang gelombang *Fiber Optic* : 1310 nm
- Power untuk *downstream* : 2 dBm



**Gambar 3.14** Rangkaian Simulasi *Two Stage Downstream* Jarak Terdekat.



**Gambar 3.15** Rangkaian Simulasi *Two Stage Downstream* Jarak Terjauh.

# BAB IV

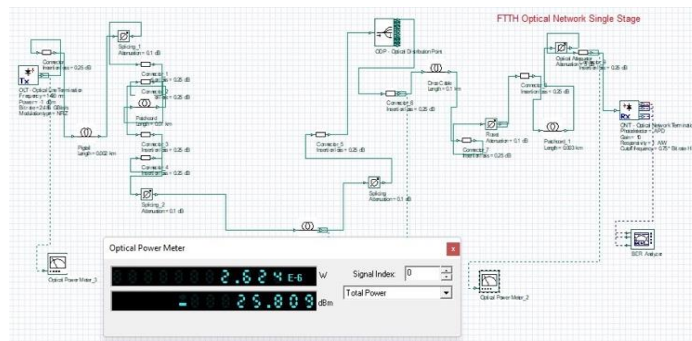
## ANALISIS PERANCANGAN JARINGAN

### 4.1 Analisis Kelayakan Link

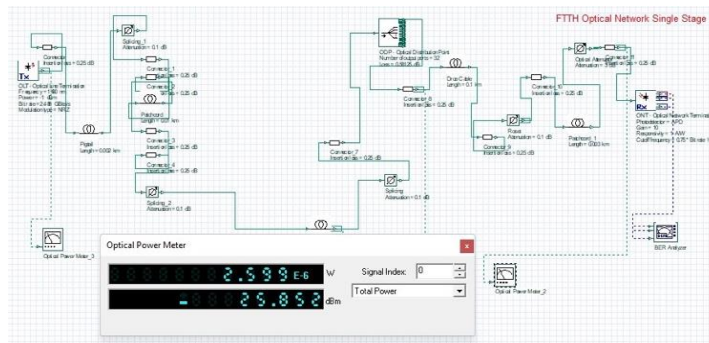
Analisis kelayakan link pada perancangan jaringan *Fiber To The Home* menggunakan teknologi *Gigabit Passive Optical Network* untuk layanan *Triple Play* di Perumahan Taman Asri Indah Makassar menggunakan parameter kelayakan link *Power link budget*, *Rise Time Budget*, SNR, Q-factor dan BER.

#### 4.1.1 Analisis Power Link Budget Single Stage

Pada Gambar 4.1 dan Gambar 4.2 menginputkan daya pancar OLT sebesar -1 dBm dengan frekuensi 1490 nm dengan hasil simulasi *downstream* jarak terdekat sebesar Prx -25,809 dBm dan *downstream* jarak terjauh sebesar Prx -25,852 dBm. Hasil perancangan layak dan memenuhi standarisasi PT. Telkom Indonesia untuk nilai maksimum daya terima sebesar -28 dBm.



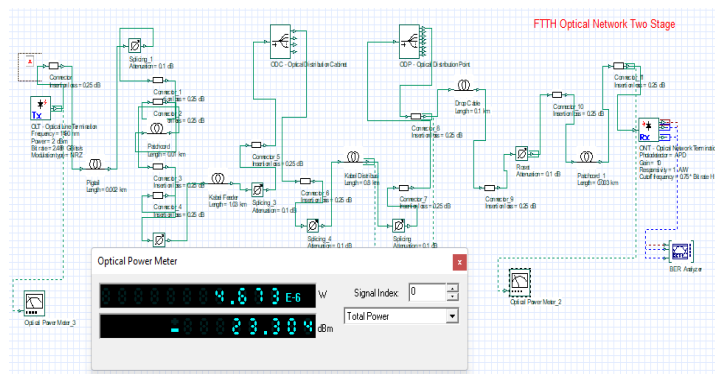
Gambar 4.1 Hasil Simulasi *Single Stage Downstream Terdekat*.



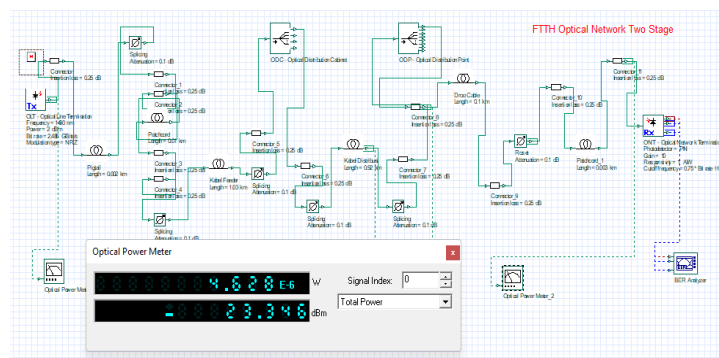
Gambar 4.2 Hasil Simulasi *Single Stage Downstream Terjauh*.

### 4.1.2 Analisis Power Link Budget Two Stage

Pada Gambar 4.3 dan Gambar 4.4 menginputkan daya pancar OLT sebesar 2 dBm dengan frekuensi 1490 nm dengan hasil simulasi *downstream* jarak terdekat sebesar Prx -23,304 dBm dan *downstream* jarak terjauh sebesar Prx -23,346 dBm. Hasil perancangan layak dan memenuhi standarisasi PT. Telkom Indonesia untuk nilai maksimum daya terima sebesar -28 dBm.



Gambar 4.3 Hasil Simulasi *Two Stage Downstream* Terdekat.



Gambar 4.4 Hasil simulasi *Two Stage Downstream* Terjauh.

### 4.1.3 Analisis Rise Time Budget

Perhitungan *Rise Time Budget* untuk konfigurasi *downstream* terdekat nilai  $T_{sys}$  213,61 ps dan untuk konfigurasi *downstream* terjauh di dapatkan nilai  $T_{sys}$  213,81 ps. Hasil perhitungan tersebut di bawah nilai batas maksimum *rise time* dari *bitrate* sinyal pengkodean NRZ sebesar untuk *downstream* 281,35 ps. Dapat di simpulkan bahwa hasil yang didapatkan memenuhi *Rise Time Budget* pada pengkodean sinyal NRZ bernilai 70% dari periode bit yang digunakan untuk

menentukan batasan dispersi suatu link komunikasi serat optik yang membatasi kemampuan transmisi kecepatan bit agar tidak terjadi *error* pada laju bit. Berdasarkan hasil yang di dapatkan perancangan ini layak diimplementasikan.

#### 4.1.4 Analisis Signal to Noise Ratio

Hasil dari perhitungan manual *Signal to Noise Ratio* didapatkan nilai untuk perancangan FTTH *Single Stage Downstream* terdekat sebesar 24,981 dB dan *Downstream* terjauh sebesar 24,920 dB. Sedangkan hasil untuk perancangan *Two Stage Downstream* terdekat sebesar 27,360 dB dan *Downstream* terjauh sebesar 27,304 dB. Berdasarkan hasil *perhitungan Signal to Noise Ratio* diatas untuk kualitas SNR terkoneksi baik, throughput rendah sehingga dapat disimpulkan bahwa hasil perhitungan yang didapatkan memenuhi standar kelayakan pada  $SNR \geq 22$  yaitu *very good signal*.

#### 4.1.5 Analisis Q-factor

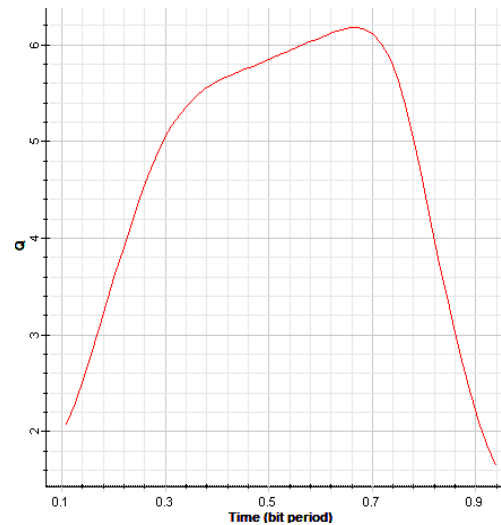
Setelah melakukan perhitungan *Signal to Noise Ratio* didapatkan hasil perhitungan manual *Q-factor* pada Perancangan FTTH *Two Stage Downstream* terdekat sebesar 6,840 dan *Downstream* terjauh sebesar 6,826. Sedangkan untuk hasil *Q-factor* Perancangan FTTH *Single Stage Downstream* terdekat sebesar 6,245 dan *Downstream* terjauh sebesar 6,230. Dari hasil yang telah didapatkan memenuhi standar kelayakan *Q-Factor* nilai ideal 4 sampai 6 ( $Q-Factor \geq 6$ ).

## 4.2 Analisis Kelayakan Parameter Sistem

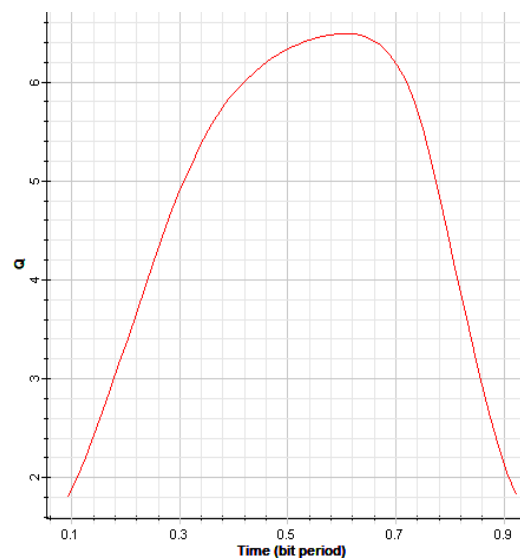
Analisis kelayakan parameter performansi sistem pada perancangan jaringan *Fiber To The Home* menggunakan teknologi *Gigabit Passsive Optical Network* untuk layanan *Triple Play* di Perumahan Taman Asri Indah Makassar menggunakan hasil simulasi performansi *Bit Error Rate*.

#### 4.2.1 Analisis BER Downstream Perancangan FTTH Single Stage

Hasil simulasi BER pada perancangan FTTH *Single Stage* di dapatkan hasil untuk *Downsream* terdekat sebesar  $3,181 \times 10^{-10}$  dengan nilai *Q-factor* 6,181 sedangkan hasil simulasi untuk *Downstream* terjauh sebesar  $4,343 \times 10^{-11}$  dengan nilai *Q-factor* 6,488. Nilai simulasi *Downstream* yang di dapatkan memenuhi standar BER ideal untuk transmisi serat optik yaitu  $10^{-9}$  dan memenuhi standar *Q-factor* yaitu  $\geq 6$ .



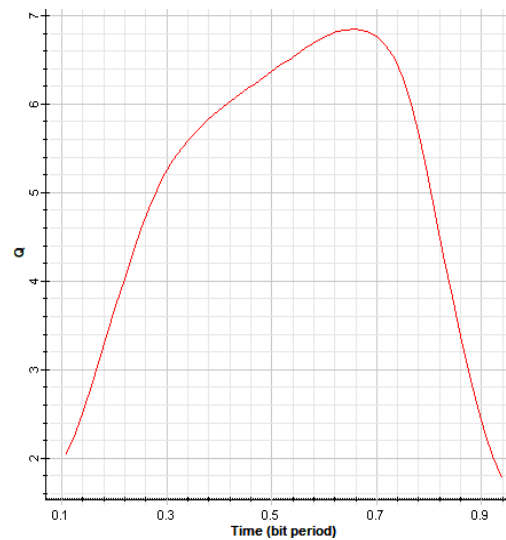
**Gambar 4.5** Diagram *Q-factor Single Stage downstream* terdekat.



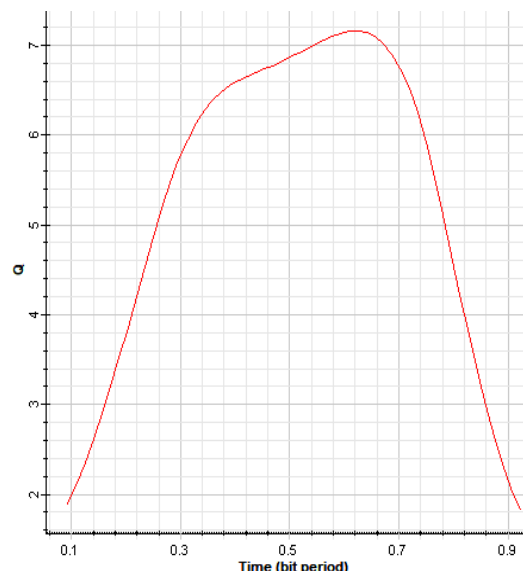
**Gambar 4.6** Diagram *Q-factor Single Stage downstream* terjauh.

#### 4.2.2 Analisis BER Downstream Perancangan FTTH Two Stage

Hasil simulasi BER pada perancangan FTTH *Two Stage* di dapatkan nilai simulasi untuk *Downstream* terdekat sebesar  $3,730 \times 10^{-12}$  dengan nilai *Q-Factor* 6,848 sedangkan hasil simulasi untuk *Downstream* terjauh sebesar  $4,109 \times 10^{-13}$  dengan nilai *Q-factor* 7,157. Nilai simulasi *Downstream* yang di dapatkan memenuhi standar BER ideal untuk transmisi serat optik yaitu  $10^{-9}$  dan memenuhi standar *Q-Factor* nilai ideal 4 sampai 6 (*Q-Factor*  $\geq 6$ ).



**Gambar 4.7** Diagram *Q-factor two stage downstream* terdekat.



**Gambar 4.8** Diagram *Q-factor two stage downstream* terjauh.

### 4.3 Analisis Perhitungan Manual dan Simulasi

Data yang telah didapatkan dari hasil perhitungan manual PLB Prx, RTB, SNR, Q-factor dan BER dari 4 skenario yang digunakan, yaitu Perancangan FTTH *Single Stage Downstream* jarak terdekat (1,84 Km), *Downstream* jarak terjauh (1,96 Km), Perancangan FTTH *Two Stage Downstream* jarak terdekat (1,84 Km) dan *Downstream* jarak terjauh (1,96 Km). Semua perhitungan manual dan simulasi yang dihasilkan dikumpulkan di dalam Tabel 4.1 dan Tabel 4.2.

**Tabel 4.1** Hasil Perhitungan Manual.

Parameter	<i>Downstream Two Stage</i>		<i>Downstream Single Stage</i>		Target Minimal
	Jarak Terdekat	Jarak Terjauh	Jarak Terdekat	Jarak Terjauh	
Prx	-24,480 dBm	-24,522 dBm	-26,180 dBm	-26,222 dBm	-25 dBm
SNR	27,360 dB	27,304 dB	24,981 dB	24,920 dB	25 dB
Q-Factor	6,840	6,826	6,245	6,230	6
BER	$4,034 \times 10^{-12}$	$4,455 \times 10^{-12}$	$2,170 \times 10^{-10}$	$2,386 \times 10^{-10}$	$10^{-9}$
RTB	213,61 ps	213,81 ps	213,61 ps	213,81 ps	< 281,35 ps

**Tabel 4.2** Hasil Perhitungan Simulasi.

Parameter	<i>Downstream Two Stage</i>		<i>Downstream Single Stage</i>		Target Minimal
	Jarak Terdekat	Jarak Terjauh	Jarak Terdekat	Jarak Terjauh	
Prx	-23,304 dBm	-23,346 dBm	-25,809 dBm	-25,852 dBm	-25 dBm
Q-Factor	6,848	7,157	6,181	6,488	6
BER	$3,730 \times 10^{-12}$	$4,109 \times 10^{-13}$	$3,181 \times 10^{-10}$	$4,343 \times 10^{-11}$	$10^{-10}$

Hasil perhitungan manual dan hasil perhitungan simulasi terdapat sedikit selisih perbedaan. Hasil simulasi yang didapatkan lebih baik dan memenuhi target minimal PT. Telkom Indonesia. Hal ini perancangan FTTH menggunakan teknologi GPON untuk layanan *Triple Play* di Perumahan Taman Asri Indah layak diimplementasikan.

#### 4.4 Bill Of Quantity

Setelah melakukan perancangan jaringan *Fiber To The Home* menggunakan teknologi GPON di Perumahan Taman Asri Indah telah memenuhi standar kelayakan link dan performansi sistem langkah selanjutnya dilakukan perhitungan biaya pengadaan perangkat, biaya jasa pengerjaan dan jumlah volume perangkat yang digunakan dalam perancangan untuk merealisasikan perancangan tersebut. Perhitungan biaya pengadaan perangkat, biaya jasa pengerjaan dan volume perangkat yang digunakan pada perancangan dituangkan dalam tabel *Bill Of Quantity* dibawah ini [12]:

##### 4.4.1 Bill Of Quantity Single Stage

Pada tabel 4.3 terdapat penjelasan setiap aktivitas yang dilakukan dalam melakukan pengadaan biaya yaitu biaya material dan biaya jasa. Perhitungan biaya material dilakukan berdasarkan standar acuan dalam melakukan perhitungan biaya, sedangkan perhitungan biaya jasa dihitung berdasarkan material yang digunakan. Biaya pengadaan perangkat di dapatkan berdasarkan total jumlah biaya material dan total biaya jasa. Setelah dilakukan perhitungan tabel BoQ di dapatkan total biaya yang diperlukan untuk merealisasikan perancangan jaringan FTTH Single Stage menggunakan teknologi GPON untuk layanan *Triple play* di Perumahan Taman Asri Indah sebesar Rp. 842.882.939 terbilang ***Delapan Ratus Empat Puluh Dua Juta Delapan Ratus Delapan Puluh Dua Ribu Sembilan Ratus Tiga Puluh Sembilan Rupiah*** dengan rincian biaya material sebesar Rp. 174.843.334 dan biaya jasa sebesar Rp. 668.039.605



**Tabel 4.3** Tabel BoQ Single Stage.

RINCIAN HARGA SATUAN PENGADAAN DAN PEMASANGAN OSP FO SINGLE STAGE								
NO	DESIGNATOR	URAIAN PEKERJAAN	SATUAN	SULSEL		VOLUME	TOTAL	
				Material	Jasa		Material	Jasa
<b>A Survey dan Perijinan</b>								
1	DE	Survey, design & engineering	Unit	-	100.000.000	1	-	100.000.000
2	P-ROW	Perijinan PU, Pemda, Kawasan (pihak ketiga)	Unit	-	103.000.000	1	-	103.000.000
3	P-ROW	Koordinasi Lapangan	Unit	-	100.000.000	1	-	100.000.000
<b>B Kabel, Penyambungan dan Pekerjaan Sipil</b>								
4	OLT	GPON OLT 8 port G.984	Set	41.080.000	5.250.000	1	41.080.000	5.250.000
5	TR-ODF-Capacity	Pengadaan dan pemasangan Close Rack ODF	Set	14.937.006	700.000	1	14.937.006	700.000
6	AC-OF-SM-96D	Pengadaan dan pemasangan Kabel Udara Fiber Optik Single Mode 96 core G.652 D	Meter	24.561	175.000	1.950	47.893.950	341.250.000
7	PC-UPC-652-1	Pengadaan dan pemasangan Patch cord 1 meter (FC/LC/SC-UPC To FC/LC/SC-UPC), G.652 D	Meter	62.203	35.000	1	62.203	35.000
8	ODP-CA-32	Pengadaan dan pemasangan ODP type Clousure Aerial Kapasitas 32 core berikut space passive splitter (1:32), konektor SC, berikut pelabelan	Set	2.115.991	177.365	6	12.695.946	1.064.190
9	PS-1-32-ODP	Pengadaan dan pemasangan Passive Splitter 1:32	Set	1.196.014	56.008	6	7.176.084	336.048
10	ONT	Retail-FXS (RJ11),(RJ45),Wifi	Set	299.900	45.287	45	13.495.500	2.037.915
11	RS-IN-SC-1P	Pemasangan dan terminasi Roset/Indoor Optical Outlet with SC Konektor - kap 1 port berikut pigtail	Set	66.157	55.616	45	2.977.065	2.502.720
12	PU-S7.0-140	Pengadaan dan Pemasangan Tiang Besi 7 meter, berikut cat & cor pondasi dan assesories dengan kekuatan tarik 140 kg untuk di dalam perumahan. Diluar perumahan menggunakan tiang eksisting	Pes	1.757.290	350.000	6	10.543.740	2.100.000
<b>C Manhole, Perbaikan dan Modifikasi</b>								
13	MH-HH1	Pekerjaan Pembuatan Handhole Type HH1 ukuran dimensi dalam (P X L X T = 170x150x165) cor beton 1 : 2 : 3	Pes	5.995.460	2.440.933	4	23.981.840	9.763.732
<b>MATERIAL</b>							<b>174.843.334</b>	
<b>JASA</b>							<b>668.039.605</b>	
<b>TOTAL</b>							<b>842.882.939</b>	

#### 4.4.2 Bill Of Quantity Two Stage

Pada tabel 4.4 terdapat penjelasan setiap aktivitas yang dilakukan dalam melakukan pengadaan biaya yaitu biaya material dan biaya jasa. Perhitungan biaya material dilakukan berdasarkan standar acuan dalam melakukan perhitungan biaya, sedangkan perhitungan biaya jasa dihitung berdasarkan material yang digunakan. Biaya pengadaan perangkat di dapatkan berdasarkan total jumlah biaya material dan total biaya jasa. Setelah dilakukan perhitungan tabel BoQ di dapatkan total biaya yang diperlukan untuk merealisasikan perancangan jaringan FTTH Two Stage menggunakan teknologi GPON untuk layanan *Triple play* di Perumahan Taman Asri Indah sebesar Rp. 869.329.587 terbilang ***Delapan Ratus Enam Puluh Sembilan Juta Tiga Ratus Dua Puluh Sembilan Ribu Lima Ratus Delapan Puluh***

**Tujuh Rupiah** dengan perhitungan rincian biaya material sebesar Rp. 189.243.392 dan biaya jasa sebesar Rp. 680.086.195.

**Tabel 4.4** Tabel BoQ Two Stage.

RINCIAN HARGA SATUAN PENGADAAN DAN PEMASANGAN OSP FO TWO STAGE								
NO	DESIGNATOR	URAIAN PEKERJAAN	SATUAN	SULSEL		VOLUME	TOTAL	
				Material	Jasa		Material	Jasa
<b>A Survey dan Perijinan</b>								
1	DE	Survey, design & engineering	Unit	-	100.000.000	1	-	100.000.000
2	P-ROW	Perijinan PU, Pemda, Kawasan (pihak ketiga)	Unit	-	103.000.000	1	-	103.000.000
3	P-ROW	Koordinasi Lapangan	Unit	-	100.000.000	1	-	100.000.000
<b>B Kabel, Penyambungan dan Pekerjaan Sipil</b>								
4	OLT	GPON OLT 8 port G.984	Set	41.080.000	5.250.000	1	41.080.000	5.250.000
5	TR-ODF-Capacity	Pengadaan dan pemasangan Close Rack ODF	Set	14.937.006	700.000	1	14.937.006	700.000
6	AC-OF-SM-96D	Pengadaan dan pemasangan Kabel Udara Fiber Optik Single Mode 96 core G.652 D	Meter	24.561	175.000	1.030	25.297.830	180.250.000
7	PC-UPC-652-1	Pengadaan dan pemasangan Patch cord 1 meter (FC/LC/SC-UPC To FC/LC/SC-UPC), G.652 D	Meter	62.203	35.000	1	62.203	35.000
8	ODC-C-144	Pengadaan dan pemasangan kabinet ODC (Outdoor) kapasitas 144 core dengan space untuk splitter modular termasuk material konektor SC, pigtail, pondasi berlapis keramik, lantai kerja keramik, patok pengaman (5 buah), berikut pelabelan	Set	29.006.862	6.020.711	1	29.006.862	6.020.711
9	PS-1-4-ODC	Pengadaan dan pemasangan Passive Splitter 1:4	Set	410.330	36.008	2	820.660	72.016
10	SITAC	Akuisi Lahan SITAC ODC	Unit	-	6.673.862	1	-	6.673.863
11	AC-OF-SM-12D	Pengadaan dan pemasangan Kabel Udara Fiber Optik Single Mode 12 core G.652 D	Meter	18.348	175.000	920	16.880.160	161.000.000
12	ODP-CA-8	Pengadaan dan pemasangan ODP type Clousure Aerial Kapasitas 8 core berikut space passive splitter (1:8), konektor SC, berikut pelabelan	Set	1.715.991	177.365	6	10.295.946	1.064.190
13	PS-1-8-ODP	Pengadaan dan pemasangan Passive Splitter 1:8	Set	672.014	36.008	6	4.032.084	216.048
14	ONT	Retail-FXS (RJ11),(RJ45),Wifi	Set	299.900	45.287	45	13.495.500	2.037.915
15	RS-IN-SC-1P	Pemasangan dan terminasi Roset/Indoor Optical Outlet with SC Konektor - kapasitas 1 port berikut pigtail	Set	66.157	55.616	45	2.977.065	2.502.720
16	PU-S7.0-140	Pengadaan dan Pemasangan Tiang Besi 7 meter, berikut cat & cor pondasi dan assesories dengan kekuatan tarik 140 kg untuk di dalam perumahan. Diluar perumahan menggunakan tiang eksisting	Pcs	1.062.706	250.000	6	6.376.236	1.500.000
<b>C Manhole, Perbaikan dan Modifikasi</b>								
17	MH-HH1	Pekerjaan Pembuatan Handhole Type HH1 ukuran dimensi dalam (P X L X T = 170x150x165) cor beton 1 : 2 : 3	Pcs	5.995.460	2.440.933	4	23.981.840	9.763.732
<b>MATERIAL</b>							<b>189.243.392</b>	
<b>JASA</b>							<b>680.086.195</b>	
<b>TOTAL</b>							<b>869.329.587</b>	

## BAB V

### KESIMPULAN DAN SARAN

#### 5.1 Kesimpulan

Berdasarkan rumusan masalah, hasil penelitian dan perhitungan yang telah dilakukan untuk Perumahan Taman Asri Indah Makassar, dapat disimpulkan bahwa:

1. Berdasarkan hasil Perhitungan manual BER perancangan FTTH *single stage downstream* terdekat dengan nilai BER  $2,170 \times 10^{-10}$ , sedangkan *downstream* terjauh dengan nilai BER  $2,386 \times 10^{-10}$ .
2. Berdasarkan hasil Perhitungan manual BER perancangan FTTH *two stage downstream* terdekat dengan nilai BER  $4,034 \times 10^{-12}$  sedangkan *downstream* terjauh dengan nilai BER  $4,455 \times 10^{-12}$ .
3. Berdasarkan hasil Perhitungan simulasi BER Perancangan FTTH *single stage downstream* terdekat dengan nilai BER  $3,181 \times 10^{-10}$  sedangkan *downstream* terjauh dengan nilai BER  $4,343 \times 10^{-11}$ .
4. Berdasarkan hasil perhitungan simulasi BER Perancangan FTTH *two stage downstream* terdekat dengan nilai BER  $3,730 \times 10^{-12}$  sedangkan *downstream* terjauh dengan nilai BER  $4,109 \times 10^{-13}$ .
5. Berdasarkan hasil perhitungan tabel BoQ didapatkan hasil pada perancangan FTTH menggunakan metode Single Stage sebesar Rp. 842.882.939 sedangkan untuk perancangan FTTH metode Two Stage sebesar Rp. 869.329.587. Selisih BoQ dari perancangan FTTH metode Single Stage dan Two Stage adalah sebesar Rp. 26.446.648.
6. Berdasarkan hasil performansi BER pada perancangan FTTH Single Stage dan Two Stage di Perumahan Taman Asri Indah, perancangan yang layak di implementasikan di Perumahan Taman Asri Indah adalah perancangan FTTH menggunakan metode Single Stage karena hasil perhitungan performansi BER manual  $10^{-10}$  dan simulasi  $10^{-11}$  mendekati nilai BER ideal  $10^{-9}$  dengan total biaya sebesar Rp. 842.882.939.

## 5.2 Saran

Berdasarkan hasil penelitian yang telah dilakukan, berikut beberapa saran untuk penelitian selanjutnya:

1. Saran penulis untuk penelitian selanjutnya adalah menentukan perhitungan dan simulasi upstream sesuai dengan ketentuan praktis yang ditetapkan.
2. Saran penulis untuk penelitian selanjutnya diharap dapat mengimplementasikan perancangan FTTH secara langsung dilapangan.

## DAFTAR PUSTAKA

- [1] a. p. j. i. indonesia, “mengawal integritas era digital 2019,” [apjii.or.id](https://apjii.or.id), 3 januari 2019. [online]. available: <https://apjii.or.id/downfile/file/buletinapjiiedisi33januari2019.pdf>. [diakses 10 april 2022].
- [2] indhihome, “profile indi home,” pt. telkom indonesia, 2021. [online]. available: <https://indihome.co.id/syarat-ketentuan/definisi>. [diakses 11 april 2022].
- [3] dicky dunggio, bambang panji asmara, syahrir abdussamad, “jjeee,” perancangan jaringan distribusi ftth menggunakan teknologi gpon di perumahan griya dulomo indah, vol. 3, p. 28, 2 juli 2021.
- [4] johan susilo, hafidufin, m.a yusuf latif, perancangan jaringan fiber to the home (ftth) di desa pedan telkom klaten menggunakan teknologi gigabit passive optical network (gpon) untuk layanan triple play, vol. 4, p. 2700, 2018.
- [5] eric yosua kusumawijaya, imam santoso, ajub ajulian zahra, “transient,” analisis teknologi gpon dan xgs-pon pada perancangan jaringan akses fiber to the home perumahan taman anggrek graha padma, vol. 9, p. 298, 2020.
- [6] a. ' . n. a. y. d. sahid ridho, “perancangan jaringan fiber to the home (ftth) pada perumahan di daerah urban,” vol. 9, p. 95, 2020.
- [7] t. arfiansyah, “planning design network ict with gpon technology,” vol. 2, p. 2, 2020.
- [8] s. i. z. a. haris bacharudin rahman, “planning design network ict with gpon technology,” vol. 6, p. 966, 2019.
- [9] d. fourman, “perancangan dan analisis jaringan akses fiber to the home (ftth) dengan teknologi gigabit passive optical network (gpon) di perumahan grand sharon,” p. 13, 2019.
- [10] johan susilo, hafidudin, m.a yusuf, perancangan jaringan fiber to the home (ftth) di desa pedan telkom klaten menggunakan teknologi gigabit passive optical network ( gpon ) untuk layanan triple play, 2018.

- [11] h. fadillah, dalam perancangan jaringan fiber to the home dengan teknologi 10-gigabit-capable passive optical network di perumahan angkasa indah permai banda aceh, bandung, universitas telkom, 2022, pp. 22-23.
- [12] PT. Telkom Indonesia. tbk, “peraturan direktur network & it solution perusahaan perseroan (persero),” dalam pedoman desain dan perancangan integrated optical distribution network (i-odn), jakarta, 2019.

## **DAFTAR LAMPIRAN**

- Lampiran A : Spesifikasi Data Yang Digunakan Dalam Perhitungan Kelayakan Perancangan Fiber To The Home
- Lampiran B : Spesifikasi OLT
- Lampiran C : Datasheet passive splitter
- Lampiran D : Spesifikasi Konektor
- Lampiran E : Cara Membaca Eye Diagram

**LAMPIRAN A**  
**SPEKIFIKASI DATA YANG DIGUNAKAN DALAM PERHITUNGAN**  
**KELAYAKAN PERANCANGAN FIBER TO THE HOME**



**Tabel 1** Data-data yang digunakan dalam Perhitungan RTB.

No	Parameter Input	Nilai
1	<i>Bit Rate Downstream (Br)</i>	2,488 Gbps
2	<i>Lebar Spectral (<math>\sigma\lambda</math>)</i>	1 nm
3	<i>Material Dispersion (Dm) 1490 nm</i>	0,01364 ns/nm.Km
4	<i>Rise Time Intermodal (<math>T_{intermodal}</math>)</i>	0 (Single Mode)
5	<i>Rise Time Transmitter (<math>T_{tx}</math>)</i>	0,15 ns
6	<i>Rise Time Receiver` (<math>T_{rx}</math>)</i>	0,15 ns

**Tabel 2** Data-data yang digunakan dalam Perhitungan Performansi Sistem SNR.

No	Parameter	Nilai
1	<i>Responsivity (R)</i>	1 A/W
2	<i>Avalanche Photodiode Gain (M)</i>	10
3	<i>Electron Charge (q)</i>	$1,69 \times 10^{-19} \text{C}$
4	<i>Receiver Electrical Bandwidth (Be)</i>	2,5 Ghz
5	<i>Konstanta Boltzmann (KB)</i>	$1,38 \times 10^{-23} \text{ J/K}$
6	Suhu (T)	$25^\circ\text{C} = 298,15^\circ\text{K} = 300 \text{ K}$
7	<i>Resistansi (RL)</i>	50 ohm
8	<i>Noise Figure (F)</i>	$M^x$ , dengan $x = 0,7 = 10^{0,7}$

**LAMPIRAN B**  
**PERHITUNGAN REDAMAN TOTAL UNTUK PERANCANGAN**  
**JARINGAN FTTH *TWO STAGE* DAN *SINGLE STAGE***

No	Uraian	Satuan	Standard Redaman (dB)	Volume	Total Redaman
1	Kabel Feeder	Km	0.35	1.03	0.3605
2	Kabel Distribusi	Km	0.35	0.92	0.322
3	Kabel Drop	Km	0.35	0.1	0.035
4	Splitter 1:4	Bh	1.95	4	7.8
5	Splitter 1:8	Bh	1.425	8	11.4
6	Konektor	Bh	0.25	12	3
7	Splicing	Bh	0.1	5	0.5
8	Pigtail	Km	0.35	0.002	0.0007
9	Patchcord OLT	Km	0.35	0.01	0.0035
10	Patchcord ONT	Km	0.35	0.003	0.00105
11	Roset	Bh	0.1	1	0.1
TOTAL REDAMAN 2 STAGE JARAK TERJAUH					<b>23.52275</b>
STANDARISASI REDAMAN					<b>28</b>

No	Uraian	Satuan	Standard Redaman (dB)	Volume	Total Redaman
1	Kabel Feeder	Km	0.35	1.03	0.3605
2	Kabel Distribusi	Km	0.35	0.8	0.28
3	Kabel Drop	Km	0.35	0.1	0.035
4	Splitter 1:4	Bh	1.95	4	7.8
5	Splitter 1:8	Bh	1.425	8	11.4
6	Konektor	Bh	0.25	12	3
7	Splicing	Bh	0.1	5	0.5
8	Pigtail	Km	0.35	0.002	0.0007
9	Patchcord OLT	Km	0.35	0.01	0.0035
10	Patchcord ONT	Km	0.35	0.003	0.00105
11	Roset	Bh	0.1	1	0.1
TOTAL REDAMAN 2 STAGE JARAK TERDEKAT					<b>23.48075</b>
STANDARISASI REDAMAN					<b>28</b>

No	Uraian	Satuan	Standard Redaman (dB)	Volume	Total Redaman
1	Kabel Feeder	Km	0.35	1.95	0.6825
2	Kabel Drop	Km	0.35	0.1	0.035
3	Splitter 1:32	Bh	0.58125	32	18.6
5	Konektor	Bh	0.25	10	2.5
6	Splicing	Bh	0.1	3	0.3
7	Pigtail	Km	0.35	0.002	0.0007
8	Patchcord OLT	Km	0.35	0.01	0.0035
9	Patchcord ONT	Km	0.35	0.003	0.00105
10	Roset	Bh	0.1	1	0.1
TOTAL REDAMAN 1 STAGE JARAK TERJAUH					<b>22.22275</b>
STANDARISASI REDAMAN					<b>28</b>

No	Uraian	Satuan	Standard Redaman (dB)	Volume	Total Redaman
1	Kabel Feeder	Km	0.35	1.83	0.6405
2	Kabel Drop	Km	0.35	0.1	0.035
3	Splitter 1:32	Bh	0.58125	32	18.6
5	Konektor	Bh	0.25	10	2.5
6	Splicing	Bh	0.1	3	0.3
7	Pigtail	Km	0.35	0.002	0.0007
8	Patchcord OLT	Km	0.35	0.01	0.0035
9	Patchcord ONT	Km	0.35	0.003	0.00105
10	Roset	Bh	0.1	1	0.1
TOTAL REDAMAN 1 STAGE JARAK TERDEKAT					<b>22.18075</b>
STANDARISASI REDAMAN					<b>28</b>

**LAMPIRAN C**  
**SPESIFIKASI OLT**

## 8PON ports GPON OLT

### Introduction

OLT1600G1 is 19" 1U rack 8PON ports GPON optical line terminal (OLT), which is suitable for Small & Medium FTTx projects. It bases on mature Gigabit GPON technology, and complies with ITU-T G.984.x standard. It is used to connect and manage GPON ONU/HGU and provides high-speed data, voice and video service to the users in fiber to the home network (FTTH).



### Features

- All uplink port can work at the same time
- Support Layer 3 Route/Switch
- Max split ratio 1:128
- ONU auto-detection and registration
- Support LGMP and Snooping function
- Support data encryption, multi-cast, port VLAN, separation, RSTP, etc
- Support 2\*10GE SFP+ uplink and dual power supply

### Specifications

Item	Parameters
Model	1600G1
Uplink ports	8*GE RJ45 ports+(6*GE SFP+2*10GE SFP+) slot
GPON ports	8*GE SFP Slot
	Up/down stream: 1.244/2.488Gbps
	Wavelength: TX 1490nm, RX 1310nm
	Tx power: +1~+5dBm Rx Sensitivity: -28dBm Saturation Optical Power: -8dBm
Management ports	1 10/100BASE-T out-band port, 1 CONSOLE port
Management mode	SNMP, Telnet and CLI, WEB

**LAMPIRAN D**  
**DATASHEET PASSIVE SPLITTER DAN APD**



## 2. PRINSIP UMUM DESAIN JARINGAN FTTx



Tabel 1. Loss Maksimum Elemen Network

NO.	ELEMEN NETWORK	BATASAN	UKURAN
1	Kabel	Max	0.35 dB/km
2	<i>Splicing</i>	Max	0.1 dB
3	<i>Connector Loss</i>	Max	0.25 dB (Refer IEC 61300-3-34 Grade B)
4	Splitter 1:2	Max	4.2 dB
5	Splitter 1:4	Max	7.8 dB
6	Splitter 1:8	Max	11.4 dB
7	Splitter 1:16	Max	15.0 dB
8	Splitter 1:32	Max	18.6 dB
9	Combiner/DWDM	Max	1 dB

Detector Type	Ionization Ratio	X-Factor	Typical Gain
	(k)	-	(M)
Silicon ("reach-through" structure)	0.02	0.3	150
Silicon Epitaxial APDs	0.06	0.45	100
Silicon (SLIK™ low-k structure)	0.002	0.17	500
Germanium	0.9	0.95	10
InGaAs	0.45	0.7- 0.75	10