

Implementasi Sistem Keamanan Suhu dan Massa Beban pada Smart Slow Juicer dengan NTC Thermistor dan Load Cell

1st Elang Rimbawan
Fakultas Teknik Elektro
Universitas Telkom
Bandung, Indonesia

elangrimbawan@student.telkomunivers
ity.ac.id

2nd Erwin Susanto
Fakultas Teknik Elektro
Universitas Telkom
Bandung, Indonesia

erwinelektro@telkomuniversity.ac.id

3rd Agus Kusnayat
Fakultas Teknik Elektro
Universitas Telkom
Bandung, Indonesia

guskus@telkomuniversity.ac.id

Abstrak — Smart Slow Juicer digunakan sebagai alat praktis dalam pemrosesan jus buah dan sayuran dengan menjaga kualitas nutrisi dan rasa. Namun, keamanan tetap menjadi perhatian utama, sehingga sistem keamanan terintegrasi dengan sensor suhu dan berat diperlukan untuk mengontrol suhu dan berat bahan yang diproses. Penelitian ini mengembangkan sistem keamanan untuk Smart Slow Juicer menggunakan sensor suhu NTC Thermistor dan sensor berat Load Cell 5 Kg HX711 Ampli yang terhubung dengan Arduino. NTC Thermistor menunjukkan presisi tinggi namun akurasi rendah, di mana perubahan coding dilakukan untuk mengurangi selisih dengan termometer digital sebesar 4°C. Load Cell memiliki presisi dan akurasi yang baik, dengan perubahan pengukuran hanya 0.5 gram dan perbedaan kecil dengan timbangan analog. Sistem keamanan suhu dan berat mampu mendeteksi suhu motor yang melebihi batas (38°C) dan beban yang melebihi batas (500 gram) dengan akurasi tinggi, menghentikan mesin dengan keluaran daya 0 watt. Penelitian ini berkontribusi dalam meningkatkan keamanan penggunaan Smart Slow Juicer, memberikan keyakinan kepada pengguna untuk menggunakan alat inidengan aman.

Kata kunci— Arduino UNO, Load Cell, Keamanan, NTC Thermistor, Smart Slow Juicer

I. PENDAHULUAN

Pemrosesan jus buah dan sayuran telah menjadi populer dalam masyarakat saat ini sebagai cara yang mudah dan praktis untuk meningkatkan asupan nutrisi. Salah satu alat yang digunakan dalam pemrosesan jus adalah Smart Slow Juicer, yang dirancang khusus untuk menjaga kualitas nutrisi dan rasa jus dengan menggunakan kecepatan yang lebih lambat dibandingkan dengan juicer biasa [1]. Smart Slow Juicer mampu meminimalkan oksidasi dan panas yang dapat mengurangi kualitas nutrisi dan rasa dalam jus. Selain itu, Smart Slow Juicer juga mampu mengolah buah dan sayuran yang lebih keras secara efisien, menjaga nutrisi dan rasa yang optimal [2]. Meskipun demikian, aspek keamanan juga menjadi perhatian dalam pengembangan Smart Slow Juicer. Mengingat adanya perubahan suhu dan beban bahan yang

diproses, penting untuk memastikan bahwa Smart Slow Juicer aman digunakan oleh pengguna. Oleh karena itu, sistem keamanan yang terintegrasi dengan sensor suhu dan sensor berat diperlukan untuk mengontrol suhu dan berat bahan yang diproses [3].

Penelitian ini mengembangkan Smart Slow Juicer yang memperhatikan aspek keamanan dalam penggunaannya. Sensor suhu NTC Thermistor dan Load Cell 5Kg HX711 Ampli yang terintegrasi dengan Arduino digunakan untuk sistem keamanan. Sensor suhu digunakan untuk mengontrol suhu lingkungan dan memastikan bahwa Smart Slow Juicer beroperasi dalam batas suhu yang aman. Sensor berat digunakan untuk memantau berat bahan yang diproses dan memastikan bahwa Smart Slow Juicer tidak beroperasi jika berat bahan melebihi batas yang telah ditentukan [4].

Sebelumnya telah dilakukan evaluasi pada 2 jenis sensor suhu yaitu NTC Thermistor dan PTC Thermistor C915. Penelitian ini menggunakan NTC Thermistor dikarenakan harga yang lebih terjangkau serta kebutuhan tegangan yang lebih rendah dari PTC Thermistor C915. Selain itu evaluasi juga dilakukan pada 3 sensor berat yaitu Load Cell 5Kg, 20Kg, dan 50Kg namun yang digunakan adalah 5Kg untuk mendapatkan sensitifitas yang lebih tinggi pada massa yang kecil.

NTC Thermistor dengan sensitivitas suhu tinggi, resistansi yang stabil, dan rentang suhu yang luas, serta Load Cell dan HX711 Ampli Module yang mampu mengukur berat dengan akurasi tinggi, memiliki kelebihan yang relevan dengan tujuan penggunaannya dalam Smart Slow Juicer. Spesifikasi ini memungkinkan pengukuran suhu dan berat yang akurat dan meningkatkan aspek keamanan pengguna pada perangkat Smart Slow Juicer tersebut. [5]

Pengimplementasian sistem keamanan suhu dan berat menggunakan NTC Thermistor dan Load Cell, Smart Slow Juicer dapat memberikan jaminan keamanan dan kualitas pada proses pengolahan jus [6, 7]. Sistem keamanan ini membantu melindungi pengguna dari risiko suhu dan berat bahan yang berlebihan, sehingga menjaga penggunaan Smart Slow Juicer menjadi lebih aman dan efisien. Dengan demikian, penelitian ini diharapkan dapat memberikan kontribusi dalam pengembangan Smart Slow Juicer yang lebih efektif, aman, dan memenuhi kebutuhan pengguna [2].

II. KAJIAN TEORI

A. Smart Slow Juicer

Smart Slow Juicer adalah perangkat pengolahan jus yang dirancang untuk menjaga nutrisi dan rasa buah dan sayuran melalui operasinya dengan kecepatan lambat. Berbeda dengan juicer konvensional yang bekerja dengan kecepatan tinggi, Smart Slow Juicer menggunakan teknologi pengepresan dan ekstraksi yang efektif [3].

Selain itu, Smart Slow Juicer memiliki fitur yang membedakannya dari juicer konvensional. Alat ini mempertimbangkan berat atau jenis bahan yang diproses, sehingga dapat menghasilkan jus dengan kandungan nutrisi yang lebih tinggi dan memaksimalkan efisiensi energi. Juicer konvensional sering menghasilkan panas dan oksidasi akibat pemrosesan dengan kecepatan tinggi, yang mengakibatkan hilangnya nutrisi. Selain itu, juicer konvensional tidak mempertimbangkan berat atau jenis bahan yang diproses, sehingga durasi pemrosesan tetap, tanpa memperhatikan karakteristik bahan yang berbeda [8].

Smart Slow Juicer mampu mengolah berbagai jenis buah dan sayuran, baik yang memiliki tekstur lunak maupun keras, untuk menghasilkan jus yang kaya nutrisi, rendah serat, dan memiliki kemurnian tinggi. Prinsip kerjanya melibatkan pengepresan secara perlahan untuk memisahkan jus dari ampasnya, sehingga menghasilkan jus berkualitas superior yang tetap mempertahankan keasliannya. Hal ini memungkinkan pengguna untuk menikmati jus yang lebih segar dan berkualitas dengan manfaat kesehatan optimal [2].

B. Sistem Keamanan Smart Slow Juicer

Sistem keamanan pada Smart Slow Juicer adalah suatu mekanisme yang dirancang untuk melindungi pengguna dari risiko yang mungkin terjadi saat penggunaan alat ini. Mengingat Smart Slow Juicer bekerja dengan perangkat mekanis dan elektronik, penting untuk memperhatikan aspek keamanan agar pengguna dapat menggunakan alat tersebut dengan aman dan tanpa risiko yang tidak diinginkan [9].

Salah satu urgensi yang perlu diberikan pada sistem keamanan Smart Slow Juicer adalah perlindungan terhadap suhu berlebih. Saat proses pengolahan jus, gesekan dan pemrosesan dapat menghasilkan panas yang berpotensi merusak nutrisi dalam buah dan sayuran serta mempengaruhi kualitas jus yang dihasilkan. Oleh karena itu, perlu diterapkan sistem keamanan suhu yang memantau dan mengendalikan suhu alat secara otomatis [10].

Selain sistem keamanan suhu, penting juga untuk memperhatikan sistem keamanan berat pada Smart Slow Juicer. Jika berat melebihi batas yang ditentukan, sistem keamanan akan memberikan peringatan atau menghentikan proses pemrosesan untuk mencegah kerusakan pada alat atau bahaya yang mungkin terjadi [3].

C. NTC Thermistor

NTC Thermistor (Negative Temperature Coefficient Thermistor) adalah sensor suhu yang resistansinya berkurang saat suhu meningkat. NTC Thermistor bekerja berdasarkan perubahan resistansi bahan semikonduktor saat suhu berubah.

Ketika suhu meningkat, energi termal yang dihasilkan meningkatkan gerakan atom di dalam bahan semikonduktor tersebut, yang pada gilirannya mengurangi hambatan dan resistansi bahan. Hal ini menghasilkan perubahan tegangan atau arus dalam sirkuit yang terhubung dengan NTC Thermistor. NTC Thermistor digunakan dalam berbagai aplikasi yang membutuhkan pemantauan suhu, termasuk pada Smart Slow Juicer. Sinyal resistansi yang dihasilkan digunakan untuk mengendalikan sistem keamanan suhu pada Smart Slow Juicer [11].

NTC Thermistor merupakan sebuah sensor suhu yang memiliki karakteristik sensitivitas yang baik terhadap perubahan suhu. Dengan memanfaatkan NTC Thermistor, sistem keamanan suhu pada Smart Slow Juicer dapat memantau suhu dengan akurasi tinggi dan merespons perubahan suhu secara cepat [7].

NTC Thermistor dapat dipasang pada bagian-bagian yang berpotensi menghasilkan panas berlebih, seperti motor atau area pemrosesan. Sensor suhu ini akan mengukur suhu alat secara terus-menerus. Jika suhu mencapai batas yang tidak aman, NTC Thermistor akan memberikan sinyal untuk mengaktifkan mekanisme pengendalian suhu, seperti mengurangi kecepatan putaran atau menghentikan operasi alat secara otomatis. Hal ini akan melindungi pengguna dari risiko terbakar atau kerusakan nutrisi akibat suhu yang berlebihan [12].

D. Load Cell

Load Cell adalah sensor berat yang digunakan untuk mengukur gaya atau beban yang bekerja pada suatu objek. Load Cell umumnya terdiri dari elemen elastis yang berubah bentuk saat diberi beban dan menghasilkan sinyal output yang proporsional dengan beban tersebut. Prinsip kerja Load Cell berbasis perubahan resistansi, tegangan, atau kapasitansi, yang kemudian diubah menjadi sinyal listrik yang dapat diukur. Load Cell banyak digunakan dalam aplikasi industri dan penelitian yang membutuhkan pengukuran berat yang akurat, termasuk pada Smart Slow Juicer [13].

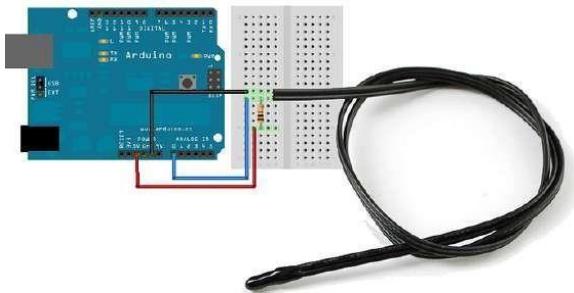
Load Cell pada Smart Slow Juicer dapat ditempatkan di bagian pengisian bahan mentah atau area pemrosesan. Sinyal berat yang dihasilkan oleh Load Cell digunakan untuk mengendalikan sistem keamanan berat pada Smart Slow Juicer, sehingga memastikan bahwa berat bahan yang diproses sesuai dengan batas yang ditetapkan dan menghindari risiko kelebihan beban [14].

III. METODE

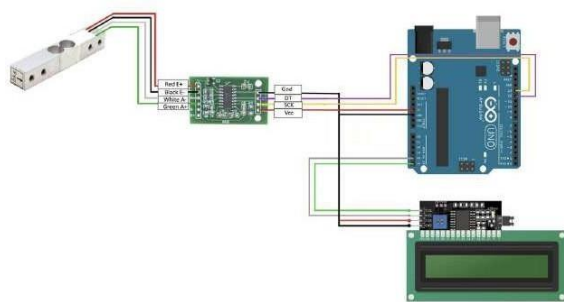
A. Perancangan Sistem

Dalam penelitian ini, sistem keamanan pada Smart Slow Juicer dilakukan dengan memasang sensor suhu NTC Thermistor pada motor DC Slow Juicer dan Load Cell 5 Kg HX711 Ampli di bagian bawah alat. Sensor suhu NTC Thermistor digunakan untuk mengukur suhu motor, sedangkan Load Cell 5 Kg HX711 Ampli berfungsi untuk mengukur berat bahan yang dimasukkan ke dalam alat. Kedua sensor tersebut terhubung dengan Arduino sebagai mikrokontroler yang diprogram menggunakan Arduino.

Melalui program yang dikembangkan, Arduino dapat memantau suhu motor dan berat bahan secara real-time. Jika suhu motor melebihi batas yang ditentukan atau berat bahan melebihi kapasitas yang telah ditentukan, sistem keamanan akan memberikan peringatan atau menghentikan proses pemrosesan untuk mencegah kerusakan pada alat atau potensi bahaya yang mungkin terjadi.



GAMBAR 1
Skema NTC Thermistor



GAMBAR 2
Skema Load Cell

B. Kalibrasi NTC Thermistor

Kalibrasi suhu pada termistor dilakukan dalam satuan derajat Celsius ($^{\circ}\text{C}$). Nilai resistansi termistor dibandingkan dengan suhu yang diukur menggunakan termometer tubuh klinis sebagai acuan untuk menguji aspek akurasi [11]. Langkah pengujian sensor dan perangkat dilakukan dengan mengukur suhu air, udara, dan suhu tubuh, kemudian dilakukan perbandingan antara nilai resistansi termistor dan suhu yang terukur menggunakan termometer. Data hasil pengujian tersebut kemudian dianalisis untuk mengevaluasi tingkat kesesuaian dan akurasi dalam mengukur suhu.

C. Kalibrasi Load Cell

Kalibrasi dilakukan dengan meletakkan berbagai beban pada sensor Load Cell. Beban tersebut kemudian dibandingkan dengan hasil timbangan analog yang digunakan sebagai acuan. Tujuan dari kalibrasi ini adalah untuk memastikan bahwa sensor Load Cell memiliki presisi dan akurasi yang setara dengan timbangan analog yang digunakan. Kalibrasi dilakukan dengan mengukur dan mencatat respons sensor Load Cell terhadap beban yang diberikan [6]. Data hasil kalibrasi dibandingkan dengan data timbangan analog untuk mengevaluasi tingkat kesesuaian dan konsistensi antara keduanya.

D. Pengumpulan Data

Data suhu dan berat bahan dikumpulkan dengan melakukan pengujian pada Smart Slow Juicer. Sensor suhu

NTC Thermistor akan mendeteksi suhu lingkungan dan mengirimkan sinyal listrik ke Arduino Uno. Load Cell 5Kg HX711 Ampli akan mendeteksi berat bahan yang akan diolah dan mengirimkan sinyal listrik ke Arduino Uno. Pengujian dilakukan pada range suhu dan range berat bahan yang aman untuk diolah oleh Smart Slow Juicer.

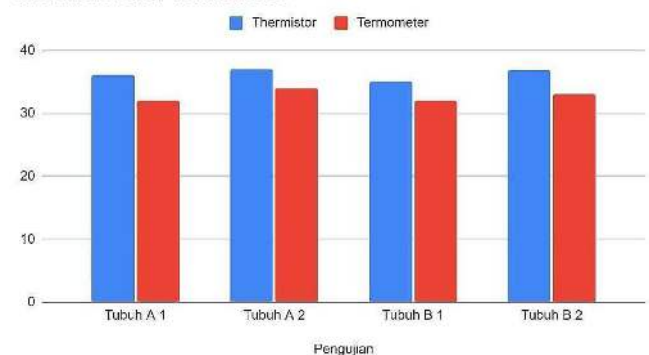
Untuk pengujian Thermistor, NTC Thermistor dipasang pada motor DC Smart Slow Juicer untuk dapat mengukur suhu. Kemudian, alat dinyalakan dengan rentang waktu yang cukup lama sehingga motor DC mengalami kenaikan suhu yang melebihi 40°C . Pada saat pengujian, dilakukan pemeriksaan keberfungsian emergency stop untuk memastikan keamanan.

Pada pengujian sensor Load Cell, sensor disesuaikan dengan berat Smart Slow Juicer, dengan mengatur nilai sensor menjadi 0 kg setelah disesuaikan dengan berat Smart Slow Juicer sebesar 3,8 kg. Selanjutnya, dengan menambahkan beban tambahan, dilakukan pembacaan nilai output dari sensor Load Cell untuk mendapatkan nilai berat total yang dideteksi oleh sensor. Langkah terakhir adalah memastikan apakah mesin berjalan atau tidak saat beban melebihi batas maksimum yang telah ditentukan, yaitu 5 kg.

IV. HASIL DAN PEMBAHASAN

Hasil yang didapatkan berasal dari hasil perhitungan dengan alat pengukur konvensional dan sensor dari setiap fitur keamanan, hal ini dilakukan untuk memastikan akurasi dan presisi pengukuran sensor dan keakuratan Sistem keamanan pada Smart Slow Juicer. Pada pengujian sensor suhu, NTC Thermistor dibandingkan dengan Termometer Digital. Input yang diukur adalah suhu tubuh manusia yang dilakukan sebanyak 2 kali. Hasil pengujian NTC Thermistor dan Termometer Digital ditunjukkan pada Gambar 3.

Thermistor and Termometer



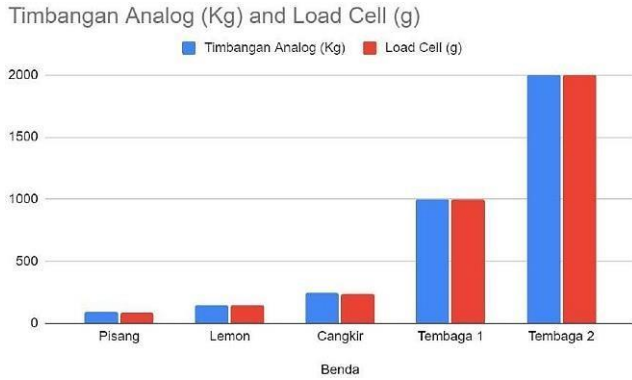
GAMBAR 3

Hasil Kalibrasi pada NTC Thermistor

Terlihat bahwa Termometer dan NTC Thermistor memiliki selisih angka suhu yang kecil, yaitu sekitar 3°C - 4°C untuk Suhu tubuh A dan selisih 4°C untuk Suhu Tubuh B. Ketika diukur dengan Termometer digital, suhu tubuh A tercatat sebesar $36,06^{\circ}\text{C}$ dan $35,15^{\circ}\text{C}$. Pada data tersebut sensor NTC Thermistor dilakukan pengujian dengan selang waktu 0,5 detik, dari hasil pengujian NTC Thermistor didapatkan angka pada suhu tubuh A 31°C - 32°C dan pada suhu tubuh B 30°C - 31°C pada pengujian pertama. Dapat disimpulkan bahwa NTC Thermistor yang diuji memiliki tingkat presisi yang tinggi namun memiliki akurasi yang rendah. Maka dari permasalahan tersebut, ditambahkan 4°C

pada coding NTC Thermistor agar selisih antara sensor NTC Thermistor dan Thermometer Digital dikecilkan dan membuat sensor lebih akurat.

Hasil pengujian sensor Load Cell yang dibandingkan dengan timbangan analog ditunjukkan pada Gambar 4.



GAMBAR 4

Hasil Kalibrasi pada Load Cell

Berdasarkan hasil kalibrasi Load Cell pada berbagai objek, ditemukan perbedaan kecil antara nilai yang diukur oleh Timbangan Analog dan Load Cell. Namun, perbedaan tersebut hanya terletak pada angka setelah koma, menunjukkan tingkat akurasi yang tinggi. Selain itu, pengujian dilakukan dengan selang waktu 0.5 detik untuk setiap output yang dihasilkan oleh Arduino, dan perubahan hasil pengukuran hanya sebesar 0.5g. Hal ini menunjukkan bahwa Load Cell memiliki presisi yang baik. Dengan demikian, Load Cell dapat diandalkan untuk mengukur berat bahan pada Smart Slow Juicer dengan kepercayaan dan akurasi yang memadai.

Setelah kalibrasi, dilakukan pengujian NTC Thermistor untuk sistem smart slow juicer. Hasil pengujian ditunjukkan pada Gambar 5 dengan grafik kenaikan yang ditunjukkan pada Gambar 6.

```
one reading: 268.4 | average: 268.08700
Temperature: 36.00 C
Power: 42.70W
Timer:9
Timer Khusus:3
Sisa Durasi:136.95
```

(a)

```
one reading: 258.4 | average: 258.62268
Temperature: 37.00 C
Power: 38.20W
Timer:22
Timer Khusus:8
Sisa Durasi:123.95
BERAT: 257.98
```

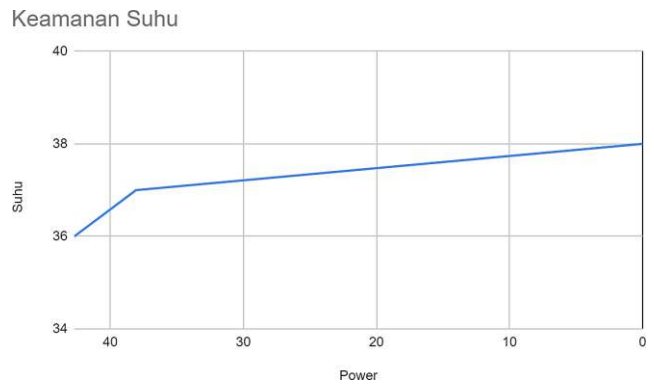
(b)

```
one reading: 262.5 | average: 263.22543 07
Temperature: 38.00 C
Power: 0.00W
```

(c)

GAMBAR 5

Tampilan Pengujian Thermistor pada Arduino, (a) Suhu 36°C, (b) Suhu 37°C, (c) Suhu 38°C



GAMBAR 6

Grafik Kenaikan Suhu Motor DC terhadap Power

Pada pengujian sistem keamanan suhu, parameter yang telah ditetapkan adalah suhu batas 38°C. Jika suhu yang terdeteksi oleh sistem melebihi atau sama dengan 38°C, sistem akan berhenti secara spontan. Pengujian ini dilakukan dengan menggunakan monitor LCD dan data yang dihasilkan oleh Arduino.

Pada awal pengujian, suhu dimulai dari 36°C, dan Smart Slow Juicer dijalankan dengan beban sekitar 260 gram selama 140 detik. Selanjutnya, saat suhu mencapai 38°C, sistem keamanan diaktifkan dan keluaran daya (power output) yang dihasilkan adalah 0. Dari hasil ini, dapat disimpulkan bahwa sistem keamanan suhu pada Smart Slow Juicer berjalan dengan akurat dan tepat sesuai dengan parameter yang telah ditentukan. Pengujian yang dilakukan memiliki implikasi penting terhadap sistem keamanan Smart Slow Juicer. Dengan adanya sistem keamanan suhu yang responsif dan akurat, dapat memastikan bahwa suhu pada alat tetap berada dalam kisaran aman yang telah ditentukan. Hal ini memiliki dampak signifikan pada keamanan pengguna dan mencegah terjadinya kerusakan pada alat akibat suhu yang berlebihan.

Dengan penghentian secara spontan saat suhu mencapai atau melebihi batas yang ditetapkan, sistem keamanan suhu Smart Slow Juicer mampu melindungi komponen-komponen sensitif dari kerusakan akibat suhu yang terlalu tinggi. Selain itu, kehadiran sistem keamanan suhu juga memberikan kepercayaan kepada pengguna bahwa mereka dapat menggunakan Smart Slow Juicer dengan aman dan tanpa khawatir akan terjadinya kejadian yang tidak diinginkan.



(a)

(b)



(c)

GAMBAR 7

Tampilan Pengujian Load Cell pada LCD, (a) Beban Awal, (b) Beban Lebih dari 500 gram, (c) Reaksi Sistem Terhadap Beban Berlebih

Pada pengujian sistem keamanan berat pada Smart Slow Juicer, parameter yang telah ditetapkan adalah berat batas sebesar 500 gram. Jika sistem mendeteksi berat yang melebihi atau sama dengan 500 gram, mesin akan berhenti secara spontan. Pengujian ini dilakukan dengan mengamati keluaran daya (power output) yang dihasilkan oleh sistem. Pada percobaan awal, saat beban sekitar 248,7 gram, sistem keamanan berat berjalan dengan baik dan menghasilkan keluaran daya sebesar 59 watt. Hal ini menunjukkan bahwa sistem mampu mendeteksi beban dengan presisi yang memadai dan memberikan keluaran daya yang sesuai. Namun, pada percobaan selanjutnya ketika beban mencapai atau melebihi 500 gram, terlihat bahwa sistem keamanan berat secara efektif mematikan mesin dan menghasilkan keluaran daya 0 watt. Hasil ini mengindikasikan bahwa sistem keamanan berat pada Smart Slow Juicer berjalan dengan akurat dan responsif terhadap beban yang melebihi batas yang ditetapkan.

Pengujian dan analisis ini memiliki implikasi penting terhadap sistem keamanan Smart Slow Juicer. Dengan adanya sistem keamanan berat yang dapat mendeteksi dan menghentikan mesin ketika beban melebihi batas yang ditetapkan, hal ini memastikan keamanan pengguna dan mencegah kerusakan pada mesin akibat beban yang terlalu besar. Keberhasilan sistem keamanan berat dalam menghentikan mesin saat beban melebihi batasnya juga memberikan keyakinan kepada pengguna bahwa mereka dapat menggunakan Smart Slow Juicer dengan aman dan menghindari risiko cedera atau kerusakan yang dapat terjadi akibat pengoperasian yang tidak benar.

V. KESIMPULAN

Penelitian ini menghasilkan sistem keamanan yang efektif untuk Smart Slow Juicer dengan menggunakan sensor suhu NTC Thermistor dan sensor berat Load Cell 5 Kg HX711 Ampli yang terhubung dengan Arduino sebagai mikrokontroler. Dalam pengujian, NTC Thermistor menunjukkan presisi yang tinggi namun akurasi yang rendah, sehingga dilakukan penyesuaian pada coding dengan menambahkan 4°C untuk memperkecil selisih dengan termometer digital. Load Cell memiliki presisi dan akurasi yang baik, dengan perubahan pengukuran hanya 0.5 gram dan perbedaan kecil dengan timbangan analog. Sistem keamanan suhu dan berat mampu mendeteksi suhu motor yang melebihi batas (38°C) dan beban yang melebihi batas (500 gram) secara akurat, menghentikan mesin dengan keluaran daya 0 watt. Hasil penelitian ini memberikan implikasi penting dalam meningkatkan keamanan penggunaan Smart Slow Juicer dan memberikan keyakinan kepada pengguna untuk menggunakan alat ini dengan aman.

REFERENSI

- [1] A. Nugrahaeni and N. Oetari, "Pengaruh Perlakuan Pendahuluan Terhadap Kualitas Jus Buah Mangga yang Dihasilkan Oleh Juicer dan Slow Juicer," *Jurnal Teknik Pertanian Lampung*, vol. 7, no. 2, pp. 141–144, 2018.
- [2] N. A. Widya, A. F. Hakim, and F. R. Adzani, "Analisis Kualitas Jus Buah dengan Menggunakan Smart Juicer Berbasis Internet of Things (IoT)," *Jurnal Teknologi Informasi dan Sistem Informasi (JTISI)*, vol. 7, no. 2, pp. 91–96, 2021.
- [3] Y. A. Nurhidayat, A. N. Saifulloh, D. R. Yusri, and I. S. Riyadi, "Pengendalian Pemroses Buah dengan Fuzzy Logic pada Smart Slow Juicer Menggunakan Sensor Daya," *Jurnal Ilmiah Rekayasa dan Manajemen Sistem Informasi*, vol. 6, no. 1, pp. 1–8, 2020.
- [4] M. Sari, S. S. Widodo, and D. Purwitasari, "Perancangan Mesin Pemas Buah Dengan Sistem Slow Juicer Berbasis PLC," *Jurnal Nasional Teknik Elektro dan Teknologi Informasi (JNTETI)*, vol. 7, no. 1, pp. 18–24, 2018.
- [5] A. Neni, "Pengaruh Perlakuan Pendahuluan (Pembekuan Lambat dan Thawing) dan Jenis Alat Slow Juicer terhadap Karakteristik Fisik dan Kimia Sari Belimbing Wuluh (*Averrhoa bilimbi L.*)," Universitas Andalas, 2020.
- [6] I. Muller, R. de Brito, C. Pereira, and V. Brusamarello, "Load cells in force sensing analysis -- theory and a novel application," *IEEE Instrum Meas Mag*, vol. 13, no. 1, pp. 15–19, Feb. 2010.
- [7] R. Schmidt and A. W. Brinkman, "Studies of the Temperature and Frequency Dependent Impedance of an Electroceramic Functional Oxide NTC Thermistor," *Adv Funct Mater*, vol. 17, no. 16, pp. 3170–3174, Nov. 2007.
- [8] H. A. Pamasaria, J. A. Putranto, and S. A. V. Harsugi, "Pemilihan Mekanisme Blade pada Blender Fresh Juice Vending Machine," *IMDeC (Industrial and Mechanical Design Conference)*, 2020.
- [9] M. Noranizan *et al.*, "Impact of juice extraction method on the physicochemical, functional, and sensory properties of Sabah snake grass (*Clinacanthus nutans*) juice mix," *Int Food Res J*, vol. 27, no. 5, pp. 835–845, 2020.
- [10] M. J. Cott, "'It's Like Slow Juicing...': A Thematic Analysis of Client-Generated Metaphors in Psychological Therapy using Interpersonal Process Recall," University of West of England, Bristol, 2020.
- [11] G. Liu, L. Guo, C. Liu, and Q. Wu, "Evaluation of different calibration equations for NTC thermistor applied to high-precision temperature measurement," *Measurement*, vol. 120, pp. 21–27, May 2018.
- [12] M. Z. Bin Shamsudin, "Design and Implementation of Temperature Monitoring Using ZigBee Wireless Technology," *Journal of Telecommunication, Electronic and Computer Engineering*, vol. 10, no. 2, pp. 15–20, 2013.
- [13] Wahyudi, A. Rahman, and M. Nawawi, "Perbandingan Nilai Ukur Sensor Load Cell pada Alat Penyortir Buah Otomatis terhadap Timbangan Manual," *ELKOMIKA: Jurnal Teknik Energi Elektrik, Teknik Telekomunikasi, & Teknik Elektronika*, vol. 5, no. 2, p. 207, Feb. 2018.
- [14] Unang Achlison and Bambang Suhartono, "Analisis Hasil Ukur Sensor Load Cell untuk Penimbang Berat Beras, Paket dan Buah berbasis Arduino," *E-Bisnis : Jurnal Ilmiah Ekonomi dan Bisnis*, vol. 13, no. 1, pp. 96–101, Aug. 2020.