

DAFTAR SINGKATAN

ABCDE	: <i>Asymmetry, Border, Colors, Diameter</i>
UV	: <i>Ultra Violet</i>
BCC	: <i>Basal Cell Carcinoma</i>
SCC	: <i>Squamous Cell Carcinoma</i>
PLN	: <i>Perusahaan Listrik Negara</i>
GLCM	: <i>Grey Level Co-Occurance Matrix</i>
CNN	: <i>Convolutional Neural Network</i>
SVM	: <i>Support Vector Machine</i>
KNN	: <i>K-Nearest Neighbors</i>
KSS	: <i>Karsinoma Sel Basal</i>
KSB	: <i>Karsinoma Sel Skuamosa</i>
AC	: <i>Alternating Current</i>
DC	: <i>Direct Current</i>
UPS	: <i>Uninterruptible Power Supply</i>
FFC	: <i>Flexible Flat Cable</i>
USB	: <i>Universal Serial Bus</i>

ABSTRAK

Kanker kulit ialah penyakit kulit dimana adanya pertumbuhan yang berlebihan pada jaringan kulit yang memiliki struktur tidak teratur dengan diferensiasi sel dalam berbagai tingkatan sel kulit hingga merusak jaringan sekitar kulit tersebut. Diagnosis kanker kulit didapatkan melalui beberapa proses yaitu anamnesis, pemeriksaan fisik, pemeriksaan dermoskopi, dan pemeriksaan penunjang. Pemeriksaan dermoskopi menggunakan alat *Dermoscope*. Namun, ada beberapa kendala yang membuat alat ini tidak tersedia untuk semua dokter spesialis kulit. Salah satu kendala utamanya adalah tidak semua dokter spesialis kulit memiliki akses langsung ke alat medis *Dermoscope* dikarenakan faktor biaya.

Pada penelitian ini, dirancang sebuah alat pendeteksi penyakit kanker kulit dengan harga yang ekonomis sehingga dapat digunakan oleh seluruh dokter spesialis kulit dan proses identifikasi penyakit kanker kulit dapat dilakukan secara cepat dan tepat. Perancangan alat ini menggunakan mikrokomputer, kamera, baterai, layar sebagai penampil informasi dan menggunakan metode klasifikasi *Convolutional Neural Network* (CNN) dengan architecture ResNet-50 yang digunakan untuk mengidentifikasi penyakit kanker kulit. Citra yang didapatkan akan diproses melalui beberapa tahapan hingga mendapatkan output berupa hasil apakah citra lesi yang diidentifikasi berupa penyakit kanker kulit Melanoma, BCC ataupun SCC.

Pengujian data dilakukan menggunakan data citra *validasi* yang berasal dari database pasien kanker kulit Rumah Sakit Hasan Sadikin Bandung. Selain itu, alat juga telah mendapatkan validasi oleh Dokter Kulit dan Kelamin melalui proses pemeriksaan secara langsung dengan pasien di Rumah Sakit Hasan Sadikin Bandung. Dari hasil pengujian tersebut didapatkan beberapa data *validasi* yang menghasilkan nilai akurasi dari sistem rata-rata sebesar 94% dari 2 pasien yang diperiksa.

Kata kunci : *Convolutional Neural Network* (CNN), *ResNet-50*, Kanker Kulit, Melanoma, BCC, SCC.

ABSTRACT

Skin cancer is a skin disease in which there is excessive growth of skin tissue that has an irregular structure with cell differentiation at various levels of skin cells to damage the tissue around the skin. Diagnosis of skin cancer is obtained through several processes, namely anamnesis, physical examination, dermoscopy examination, and supporting examinations. Dermoscope examination using a dermoscope. However, there are several obstacles that make this tool not available to all dermatologists. One of the main obstacles is that not all dermatologists have direct access to the Dermoscope medical device due to the cost factor.

In this study, a skin cancer detection tool was designed at an economical price so that it can be used by all dermatologists and the skin cancer identification process can be carried out quickly and precisely. The design of this tool uses a microcomputer, camera, battery, screen as an information display and uses the Convolutional Neural Network (CNN) classification method with ResNet-50 architecture which is used to identify skin cancer. The image obtained will be processed through several stages to get output in the form of results whether the image of the lesion identified is Melanoma skin cancer, BCC or SCC.

Data testing was carried out using validation image data originating from the database of skin cancer patients at Hasan Sadikin Hospital, Bandung. In addition, the tool has also been validated by a Dermatologist and Venereologist through a direct examination process with patients at Hasan Sadikin Hospital, Bandung. From the test results obtained some validation data which resulted in an average system accuracy value of 94% of the 2 patients examined.

Keywords: Convolutional Neural Network (CNN), ResNet-50, Skin Cancer, Melanoma, BCC, SCC.

BAB 1

ANALISIS KEBUTUHAN

1.1 Latar Belakang Masalah

Kulit merupakan bagian terbesar dan paling sensitif dari tubuh manusia. Kulit melindungi organ dalam dan vital manusia dari lingkungan luar. Kulit juga membantu menghindari kontak dengan bakteri dan virus. Selain itu kulit juga membantu dalam menjaga suhu tubuh agar tetap stabil [1]. Jika kulit tidak dijaga dengan baik, risiko terjangkit penyakit kulit menjadi lebih besar. Salah satu penyakit berbahaya adalah kanker kulit. **Kanker kulit ialah penyakit kulit dimana adanya pertumbuhan yang berlebihan pada jaringan kulit yang memiliki struktur tidak teratur dengan diferensiasi sel dalam berbagai tingkatan sel kulit hingga merusak jaringan sekitar kulit tersebut [2].**

Kanker kulit secara umum diklasifikasikan menjadi dua kelompok yaitu *melanoma skin cancer* (MSC) dan *non-melanoma skin cancer* (NMSC). Kanker kulit non-melanoma merupakan kanker yang paling umum pada manusia, termasuk Karsinoma Sel Basal (KSB) dan Karsinoma Sel Skuamosa (KSS) [3]. Kanker kulit KSB (65,5%) merupakan kanker kulit yang paling banyak terjadi di Indonesia, diikuti KSS (23%), melanoma maligna (7,9%) dan kanker kulit lainnya [4]. Walaupun KSB lebih sering terjadi, KSS memiliki mortalitas yang lebih tinggi karena kejadian metastasis yang lebih tinggi [3].

Kanker kulit Karsinoma Sel Basal (KSB) dan Karsinoma Sel Skuamosa (KSS) lebih banyak terjadi pada populasi usia lanjut, kelompok beresiko lainnya adalah mereka dengan tipe warna kulit pucat, khususnya individu dengan kulit putih-sensitif [5]. **Tak hanya bergantung pada warna kulit, efek negatif UV lainnya dapat pula bergantung pada durasi dan intensitas paparan UV yang antinya akan menyebabkan eritema atau paparan secara akumulatif dapat menampilkan gambaran klinis berupa kerusakan aktin kronik [6].** Faktor lainnya dapat berupa faktor demografi, seperti usia, jenis kelamin dan etnis, serta faktor individu lainnya dan paparan di tempat kerja [6].

Ada beberapa metode untuk mendiagnosa penyakit kanker kulit seperti metode ABCDE, Biopsi, *7 Point Checklist*, dan lain-lain. Pada Gambar 1.1 merupakan gambaran dari metode ABCDE.

- A (*Asymmetry*) yaitu bentuk lesi yang tidak beraturan atau setengah bagian lesi tidak cocok dengan setengah bagian lainnya;
- B (*Border*) yaitu tepi lesi yang tidak rata, kasar atau kabur;
- C (*Colors*) yaitu lesi dengan warna yang tidak rata;

- D (*Diameter*) yaitu ukuran lesi yang lebih besar dari 6mm atau ¼ inch;
- E (*Evolusi*) yaitu perubahan terus menerus dalam penampilan lesi seiring berjalannya waktu.



Gambar 1.1 Metode ABCDE

Menurut artikel dari *Department of Dermatology, University of Alabama at Birmingham*, yang ditulis oleh J. Daniel Jensen MD dan Boni E. Elewski MD, dengan judul “*The ABCDEF Rule: Combining the “ABCDE Rule” and the “Ugly Duckling Sign” in an Effort to Improve Patient Self-Screening Examinations*”. Menyatakan bahwa berdasarkan American Academy of Dermatology, metode ABCDE ini telah meningkatkan *awareness* terhadap penyakit melanoma [7].

Bukan hanya metode ABCDE, diagnosis kanker kulit juga didapatkan melalui beberapa proses yaitu anamnesis, pemeriksaan fisik, pemeriksaan dermoskopi, dan pemeriksaan penunjang. **Pemeriksaan dermoskopi merupakan suatu metode pemeriksaan secara non invasive yang dalam prosesnya akarna dan struktur lesi secara histologis yang tidak dapat dilihat hanya dengan mata telanjang [8].**

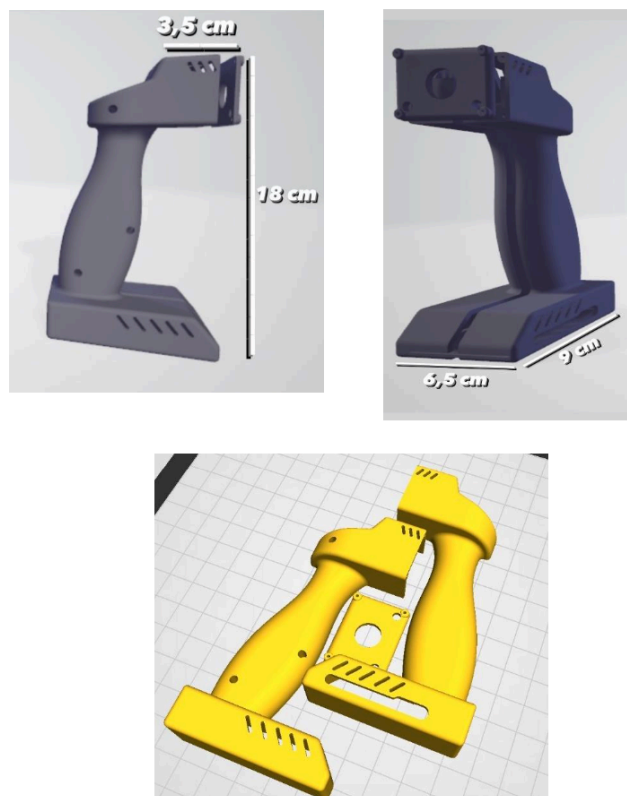
Pada pemeriksaan dermoskopi alat yang digunakan ialah *Dermoscope*. ***Dermoscope* merupakan alat yang digunakan oleh dokter spesialis kulit untuk melakukan pemeriksaan atau pendeteksian jenis penyakit kulit yang diderita pasien [9].** *Dermoscope* sendiri merupakan alat yang dapat menampilkan struktur kulit yang tidak bisa dilihat secara kasat mata seperti yang terlihat pada Gambar 1.2 [9].



Gambar 1.2 Alat Dermoscope

Akan tetapi, *dermoscope* ini memiliki harga yang tinggi bisa mencapai 20 juta rupiah sampai 30 juta rupiah [10] dan hanya dapat digunakan oleh tenaga medis yang terlatih agar mendapatkan hasil yang akurat dan efektivitas tinggi selain itu, *dermoscope* juga hanya bisa melakukan perbesaran pada lesi yang di periksa [10].

Pada penelitian sebelumnya telah di rancang sebuah alat pendeteksi kanker kulit Melanoma dengan rancangan yang dapat dilihat pada Gambar 1.3. Rancangan ini masih memiliki beberapa kekurangan. Gambar 1.3



Gambar 1.3 Rancangan penelitian sebelumnya [19]

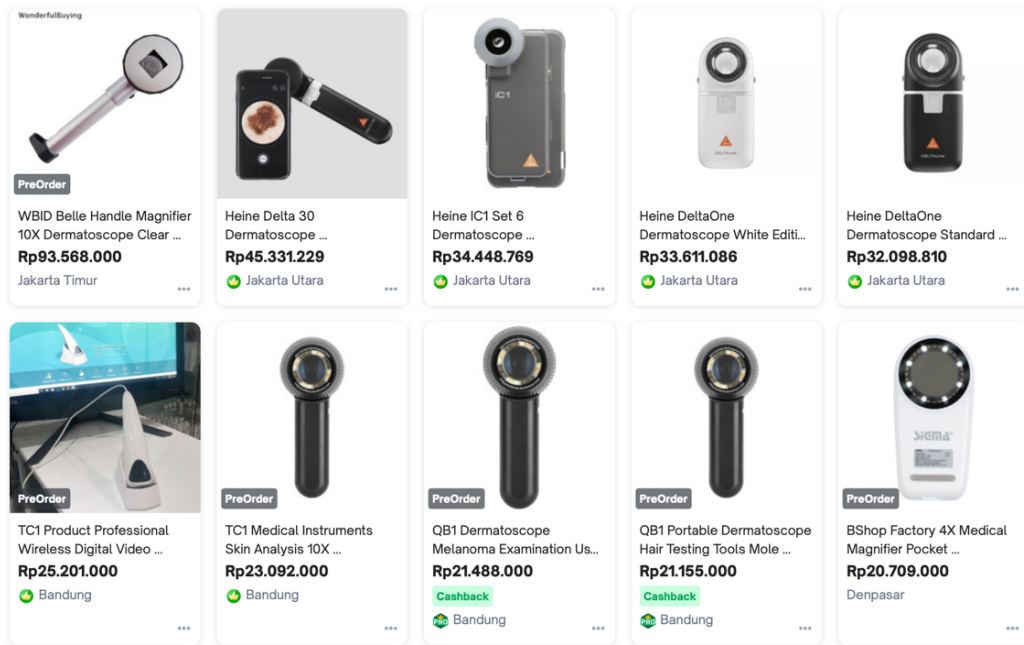
Oleh karena itu, dibutuhkan sebuah alat pendeteksi penyakit kanker kulit berbasis *machine learning* yang dengan harga yang ekonomis dan dapat digunakan oleh seluruh dokter spesialis kulit tanpa pelatihan khusus.

1.2 Informasi Pendukung

Tabel 1. 1 Data Pasien Kanker Kulit di RSUD Sanglah Tahun 2015-2018 [12]

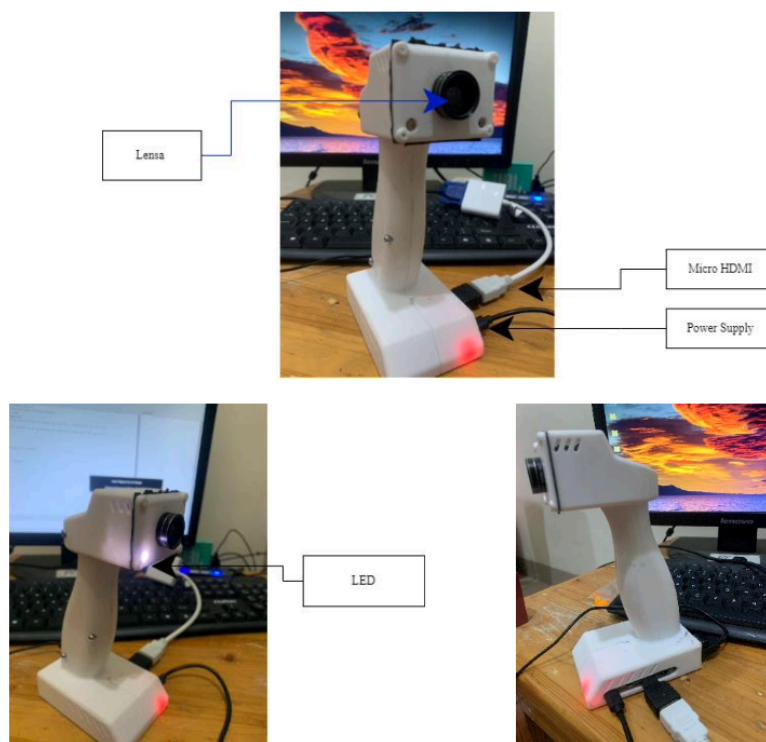
	Melanoma n(%) 10(24,4)	BCC n(%) 18(43,9)	SCC n(%) 9(21,9)	Lainnya n(%)* 4(9,8)
Jenis kelamin				
Laki-laki	6(14,6)	11(26,8)	3(7,3)	3(7,3)
Perempuan	4(9,8)	7(17,1)	6(14,6)	1(2,4)
Umur				
<50 tahun	4(9,8)	5(12,2)	2(4,8)	-
≥50 tahun	6(14,6)	13(31,7)	7(17,1)	4(9,8)
Tipe kulit				
I-II	4(9,8)	3(7,3)	5(12,2)	-
II-IV	6(14,6)	13(31,7)	3(7,3)	4(9,8)
V-VI	-	2(4,8)	1(2,4)	-
Pekerjaan				
Luar ruangan	8(19,5)	12(29,3)	7(17,1)	3(7,3)
Dalam ruangan	2(4,8)	6(14,6)	2(4,8)	1(2,4)
Lokasi				
Wajah	8(19,5)	15(36,6)	6(14,6)	3(7,3)
Badan/punggung	2(4,8)	3(7,3)	3(7,3)	1(2,4)
Flaps yang dilakukan				
<i>Simple Advancement</i>	6(14,6)	12(29,3)	5(12,2)	4(9,8)
<i>Tranposition</i>	2(4,8)	4(9,8)	3(7,3)	-
<i>Rotation</i>	2(4,8)	2(4,8)	1(2,4)	-

Dapat dilihat pada Tabel 1. 1 merupakan hasil penelusuran data selama lima tahun didapatkan sebanyak 41 kasus kanker kulit di Departemen Dermatologi dan Venereologi RSUP Sanglah. Kasus BCC ditemukan 43,9% yang didominasi pada kelompok laki-laki, usia lebih dari 50 tahun, dan tipe kulit II-IV. Kasus SCC yang ditemukan pada penelitian ini yaitu 21,9% yang didominasi oleh perempuan, usia lebih dari 50 tahun dan tipe kulit II-IV [12].



Gambar 1.4 Harga Alat Dermoscope di Indonesia [13]

Pada masa kini sudah dikembangkan beberapa alat untuk mendeteksi kanker kulit, salah satunya adalah *Dermoscope*. Di Indonesia sendiri harga alat *Dermoscope* cukup tinggi, dapat dilihat pada Gambar 1.4 Harga Alat Dermoscope di Indonesia [13] yaitu harga alat *Dermoscope* pada salah satu *e commerce* yang ada di Indonesia mencapai 20 juta hingga 90 juta [13].



Gambar 1.5 Alat pendeteksi kanker kulit pada penelitian sebelumnya [19]

Gambar 1.5 Alat pendeteksi kanker kulit pada penelitian sebelumnya [19] merupakan salah satu hasil rancangan alat pendeteksi kanker kulit pada penelitian sebelumnya. Rancangan pada penelitian sebelumnya masih memiliki kekurangan yaitu seperti alat yang masih membutuhkan monitor tambahan untuk penampil informasinya, lalu tangkapan citra yang dihasilkan masih beresolusi rendah dan alat masih membutuhkan beberapa komponen tambahan untuk dapat digunakan. Selain itu, ada beberapa penelitian yang sudah dilakukan terkait dengan metode klasifikasi pada sistem pendeteksi melanoma sebagai berikut :

Tabel 1. 2 Penelitian Sebelumnya

No	Judul	Keterangan	Hasil	Referensi
1.	<i>A Multiclass Skin Lesion classification approach using Transfer learning based convolutional Neural Network</i>	Penelitian ini menerapkan metode CNN	Akurasi 81,2%	[14]
2.	<i>Multiclass Classification of Skin Cancer using Convolutional Neural Network</i>	Penelitian ini akan melakukan diagnosa penyakit dengan metode CNN dan dengan memanfaatkan dataset HAM 1000.	Akurasi training 86,54% Akurasi testing 77,91%	[15]
3.	<i>Research on Skin Cancer Cell Detection Using Image Processing</i>	Penelitian ini menggunakan metode klasifikasi SVM dan metode ekstrasi fitur GLCM.	Akurasi 96,8%	[16]

Dari Tabel 1. 2 merupakan penelitian sebelumnya terkait dengan metode klasifikasi pada sistem pendeteksi kanker kulit. Pada beberapa penelitian sebelumnya, digunakan *deep learning* dengan metode klasifikasi *Convolutional Neural Network* yang memiliki nilai akurasi cukup tinggi. Oleh karena itu, pada penelitian kali ini akan dibuat alat pendeteksi kanker kulit secara

tepat dan tepat dengan desain alat yang dapat dengan mudah dibawa ataupun dipindahkan sehingga mempermudah kinerja Dokter Spesialis Kulit dan Kelamin dalam mengidentifikasi penyakit kanker kulit.

1.3 Constraint

1.3.1 Aspek Kesehatan

Penyakit kanker kulit dapat disembuhkan jika terdeteksi sejak dini. Pendeteksian dapat dilakukan dengan alat *dermoscope*, alat ini memungkinkan untuk mendeteksi penyakit kanker kulit dengan menggunakan metode ABCD. *Dermoscope* juga dapat memudahkan dokter kulit untuk menganalisis apakah sampel yang diambil merupakan penyakit kanker kulit.

1.3.2 Aspek Aksesibilitas

Dalam penggunaannya, alat *Dermoscope* ini merupakan alat bantu bagi dokter spesialis kulit. Bukan berarti dengan adanya alat ini, peran dokter spesialis kulit tidak diperlukan lagi. Penggunaan alat *Dermoscope* tidak hanya akan terbatas pada dokter saja, tetapi bisa digunakan oleh perawat, mahasiswa kedokteran, keluarga pasien, bahkan pekerja non medis. Perawat bisa menggunakan alat *Dermoscope* untuk mengurangi jumlah pasien rujukan khusus. *Dermoscope* digunakan mahasiswa kedokteran untuk meningkatkan akurasi diagnostik kanker kulit di kalangan mahasiswa kedokteran. Dalam beberapa kasus pasien yang berisiko tinggi terkena kanker kulit disarankan untuk melakukan pemeriksaan kulit sendiri setiap bulan. Pada pekerja non medis, seperti tukang cukur dan penata rambut bisa diberikan pelatihan untuk mengidentifikasi kanker kulit pada kepala dan leher [10].

1.3.3 Aspek Ekonomi

Proses pemeriksaan penyakit kanker kulit melanoma dapat dilakukan dengan sebuah alat yang biasa disebut dengan *Dermoscope* Akan tetapi, alat ini memiliki harga yang cukup tinggi berkisar antara 20 hingga 30 juta rupiah [10]. Dengan harga yang dapat terbilang cukup mahal, peredaran alat *Dermoscope* di pasaran di Indonesia masih sedikit. Hal tersebut menjadi kendala utama bagi dokter spesialis kulit.

1.4 Kebutuhan yang Harus Dipenuhi

Berdasarkan latar belakang masalah yang ada, adapun kebutuhan - kebutuhan yang harus dipenuhi adalah sebagai berikut:

- a. Alat memiliki harga yang 5 hingga 10 kali lipat lebih rendah dari dermoscope.
- b. Alat dapat dengan mudah digenggam dan digunakan
- c. Alat dapat mengklasifikasi secara cepat dan tepat
- d. Alat dapat digunakan oleh semua dokter spesialis kulit
- e. Alat dapat menangkap gambar dengan jelas
- f. Alat dilengkapi dengan layar

1.5 Tujuan

Tujuan dari penelitian ini adalah melengkapi kekurangan dari perancangan alat penelitian sebelumnya. Yaitu merancang sebuah alat pendeteksi penyakit kanker kulit yang dapat digunakan oleh seluruh dokter spesialis kulit secara cepat dan tepat, alat juga dapat dengan mudah dibawa maupun dipindahkan. Alat ini juga dilengkapi dengan kamera yang memiliki resolusi tinggi untuk mengambil gambar dari area yang akan diperiksa dan juga alat akan didesain untuk mudah digenggam serta dilengkapi dengan penampil informasi yang terintegrasi dengan badan alat untuk melihat hasil klasifikasi.

BAB 2

SPESIFIKASI DAN VERIFIKASI

Tabel 2. 1 Daftar Kebutuhan

No	Kebutuhan yang harus dipenuhi
1.	Alat memiliki harga 5 hingga 10 kali lipat lebih murah dari <i>dermoscope</i>
2.	Alat dapat dengan mudah digenggam dan digunakan (mudah dipindahkan)
3.	Alat dapat mengklasifikasi secara cepat dan tepat
4.	Alat dapat digunakan oleh semua Dokter spesialis kulit
5.	Alat dapat menangkap gambar dengan jelas
6.	Alat dilengkapi dengan layar

Berdasarkan data kebutuhan yang harus dipenuhi pada Tabel 2. 1, maka berikut uraian spesifikasi dan verifikasinya.

2.1 Spesifikasi Produk

2.1.1 Spesifikasi #1 Biaya Produk

Proses pemeriksaan penyakit kanker kulit dapat dilakukan dengan sebuah alat yang biasa disebut dengan *Dermoscope*. Akan tetapi, alat ini memiliki harga yang cukup tinggi berkisar antara 20 hingga 30 juta rupiah [17]. Hal tersebut menjadi kendala utama bagi Dokter spesialis kulit. Pada penelitian kali ini, akan dilakukan peninjauan terhadap komponen yang dibutuhkan dalam perancangan alat pendeteksi penyakit kanker kulit. Maka dari itu, **produk yang akan dirancang memiliki harga yang lebih ekonomis sehingga dapat menekan biaya produksi hingga dibawah 10 juta rupiah.**

2.1.2 Spesifikasi #2 Klasifikasi Sistem

Pada penelitian sebelumnya dinyatakan tingkat akurasi pengklasifikasian penyakit kanker kulit sebesar 69,85% sampai 70,15% [18]. Untuk menghasilkan performa yang lebih baik dalam mendeteksi penyakit kulit kanker, dibutuhkan tingkat akurasi untuk melakukan klasifikasi yang lebih tinggi dari penelitian sebelumnya. **Untuk itu pada penelitian kali ini, akan dirancang sebuah alat pendeteksi penyakit kanker kulit yang bisa melakukan klasifikasi dengan tingkat akurasi diatas 80%.**

2.1.3 Spesifikasi #3 Desain Produk

Dari penelitian sebelumnya, alat pendeteksi penyakit kanker memiliki desain yang tidak mudah untuk dibawa atau dipindahkan [19]. **Dari kondisi tersebut, maka dibutuhkan alat pendeteksi penyakit portable yang berukuran tidak lebih dari 30cm x 30cm x 30cm dan berat tidak lebih dari 500 gram.** Portable yang dimaksud adalah mudah dibawa atau dipindahkan, sehingga dokter spesialis kulit dapat memindahkan atau membawa alat tersebut saat akan melakukan pemeriksaan pada pasien.

2.1.4 Spesifikasi #4 Pengambilan Gambar

Dalam melakukan proses pemeriksaan pada pasien, akan dilakukan pengambilan gambar terlebih dahulu. Pada penelitian sebelumnya, gambar yang dihasilkan terlihat buram [20]. Sedangkan pada proses pemeriksaan, dibutuhkan gambar yang jelas sehingga Dokter Spesialis Kulit dapat menganalisa kondisi pasien dengan tepat. Dan alat juga harus bisa menjangkau area kulit pasien yang sulit dijangkau namun dapat menangkap gambar dengan fokus. **Meninjau dari permasalahan tersebut, dibutuhkan alat pendeteksi kanker yang memiliki fitur untuk menangkap gambar secara fokus dalam jarak antara 5 cm sampai 20 cm.**

2.1.5 Spesifikasi #5 Penampil Informasi

Berdasarkan penelitian sebelumnya, alat pendeteksi masih memerlukan sebuah penampil informasi yang terpisah dari alat pendeteksi itu sendiri. Penampil Informasi yang digunakan merupakan layar yang berasal dari monitor [19]. Penampil informasi ini berfungsi untuk menampilkan informasi berupa gambar maupun tulisan saat alat digunakan. **Oleh karena itu untuk mendukung efisiensi dan portabilitas dari alat pendeteksi kanker kulit, maka dibutuhkan alat pendeteksi kanker kulit yang dilengkapi dengan penampil informasi yang berukuran berkisar antara 5 sampai 7 inch yang langsung terintegrasi pada badan alat.**

2.1.6 Spesifikasi #6 Catu Daya

Merujuk pada penelitian sebelumnya, alat pendeteksi penyakit kanker kulit masih memerlukan daya listrik dari PLN. Daya listrik yang dibutuhkan yaitu maksimal 15 Watt untuk menghidupkan mikrokontroler. Sehingga saat proses pemeriksaan penyakit kulit kanker, alat tersebut membutuhkan komponen tambahan [19]. **Oleh karena itu, dibutuhkan alat pendeteksi penyakit kanker yang dapat bekerja tanpa memerlukan daya listrik langsung dari PLN.**

Seluruh spesifikasi yang telah dijabarkan dirangkum dalam Tabel 2. 2

Tabel 2. 2 Rangkuman kebutuhan dan kaitannya terhadap spesifikasi

No	Kebutuhan	Spesifikasi
1	Biaya Produksi	Biaya Produksi dapat ditekan hingga <10 juta rupiah.
2	Klasifikasi Sistem	Produk dapat menunjukkan hasil klasifikasi dengan tingkat akurasi pengukuran >80%.
3	Desain Produk	Produk didesain berukuran tidak lebih dari 30cm x 30cm x 30cm dan berat tidak lebih dari 500 gram
4	Pengambilan Data	Produk dapat menangkap gambar secara fokus dalam rentang jarak 5 cm sampai 20 cm.
5	Penampil Informasi	Produk memiliki layar berukuran 5 – 7 inch untuk image preview pada badan alat guna mendukung portabilitas dan efisiensi alat.
6	Catu Daya	Produk dirancang untuk dapat bekerja maksimal 15-Watt tanpa memerlukan daya listrik langsung dari PLN

2.2 Verifikasi

Berikut merupakan metode pengukuran dan prosedur pengujian dari spesifikasi rancangan sistem.

2.2.1 Verifikasi Spesifikasi – 1 : Biaya Produksi

Tabel 2. 3 Verifikasi Spesifikasi - Biaya Produksi

Spesifikasi	Biaya produksi dapat ditekan hingga 10 juta rupiah
Metode Pengukuran	Membandingkan rata-rata biaya produksi dengan harga pasaran yang ada.
Prosedur Pengujian	<ul style="list-style-type: none"> • Mengumpulkan data biaya produksi dari setiap komponen yang dibutuhkan • Menghitung rata-rata biaya produksi tersebut.

2.2.2 Verifikasi Spesifikasi – 2 : Klasifikasi Sistem

Tabel 2. 4 Verifikasi Spesifikasi - Klasifikasi Sistem

Spesifikasi	Produk dapat melakukan klasifikasi dengan tingkat akurasi pengukuran >80%.
Metode Pengukuran	<i>Pre-test machine learning</i> menggunakan <i>data set learning</i>
Prosedur Pengujian	Menghitung akurasi alat dan melihat hasil klasifikasi (Jumlah sampel terdeteksi benar / jumlah semua sampel) x 100 %

2.2.3 Verifikasi Spesifikasi – 3 : Desain Produk

Tabel 2. 5 Verifikasi Spesifikasi - Desain Produk

Spesifikasi	Produk didesain berukuran tidak lebih dari 30cm x 30cm x 30cm dan berat tidak lebih dari 500 gram
Metode Pengukuran	Survey tingkat mobilitas alat
Prosedur Pengujian	<ul style="list-style-type: none">• Mewawancarai responden terkait mobilitas alat• Menganalisa hasil wawancara

2.2.4 Verifikasi Spesifikasi – 4 : Pengambilan Data

Tabel 2. 6 Verifikasi Spesifikasi - Pengambilan Data

Spesifikasi	Produk dapat menangkap gambar secara fokus dalam jarak antara 5 cm sampai 20 cm.
Metode Pengukuran	<ul style="list-style-type: none">• Perbandingan jarak fokus pengambilan citra• Survey hasil penangkapan citra kepada dokter spesialis kulit
Prosedur Pengujian	<ul style="list-style-type: none">• Melakukan pengambilan citra dengan jarak yang berbeda beda• Dokter spesialis kulit memberikan umpan balik mengenai kejelasan citra

2.2.5 Verifikasi Spesifikasi – 5 : Penampil Informasi

Tabel 2. 7 Verifikasi Spesifikasi – Penampil Informasi

Spesifikasi	Produk memiliki penampil informasi sebesar 5 – 7 inch yang berfungsi menampilkan gambar sebagai image preview untuk melakukan pemeriksaan.
Metode Pengukuran	Pengujian efektifitas penggunaan penampil informasi terhadap portabilitas alat
Prosedur Pengujian	<ul style="list-style-type: none"> • Melakukan pengujian penampil informasi dengan tingkat kompleksitas (Brightness, Contrast, Color Balance) tertentu • Melakukan pengujian pengukuran ukuran penampil informasi yang paling sesuai dengan ukuran dan bentuk alat. • Melakukan prototyping untuk posisi penempatan penampil informasi

2.2.6 Verifikasi Spesifikasi – 6 : Catu Daya

Tabel 2. 8 Verifikasi Spesifikasi - Catu Daya

Spesifikasi	Produk dirancang untuk dapat bekerja dalam daya maksimal 15-Watt tanpa memerlukan daya listrik langsung dari PLN
Metode Pengukuran	Membandingkan daya tahan baterai
Prosedur Pengujian	<ul style="list-style-type: none"> • Beberapa baterai diuji tingkat keefektifan daya tahan baterai

BAB 3

DESAIN RANCANGAN SOLUSI

3.1 Konsep Solusi

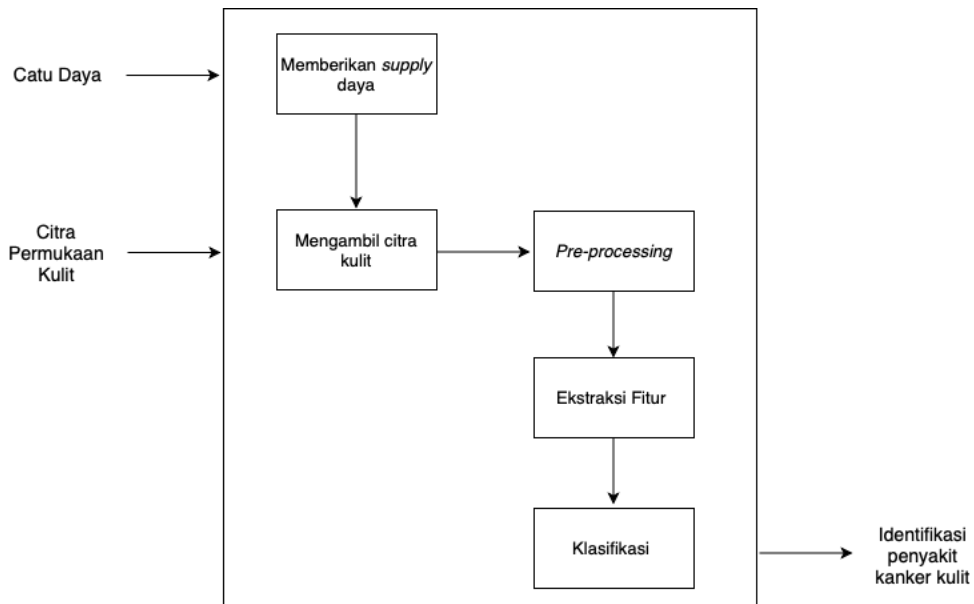
3.1.1 Diagram Fungsi

Berikut konsep solusi dalam diagram fungsi :



Gambar 3. 1 Diagram Fungsi

Dapat dilihat pada Gambar 3. 1 pada *prototype* yang akan dirancang memiliki fungsi utama yaitu pendeteksian penyakit kanker kulit.



Gambar 3. 2 Breakdown Diagram Fungsi

Pada Gambar 3. 2 merupakan *breakdown* diagram fungsi yang menunjukkan langkah-langkah dari proses sistem pendeteksi kanker kulit. Sistem ini akan memiliki dua *input* yaitu citra permukaan kulit dan catu daya. Tahap pertama pada sistem ini yaitu pengambilan citra kulit dan pemberian supply daya. Selanjutnya merupakan proses penyiapan data atau *pre-processing*, setelah proses *pre-processing* citra akan masuk ke proses ekstraksi ciri atau informasi. Tahap terakhir yaitu proses klasifikasi, pada proses ini citra kulit akan diidentifikasi

dan dianalisis menggunakan teknologi pengolahan citra untuk mencari tanda-tanda penyakit kanker kulit seperti bentuk, warna, dan ukuran dari lesi kulit dengan memanfaatkan metode *machine learning* dan *output* pada sistem ini adalah hasil identifikasi penyakit kanker kulit.

3.1.2 Alternatif Solusi Sistem yang Diusulkan

Pada permasalahan ini, solusi sistem yang diusulkan telah dipersiapkan sebagai solusi yang terbaik untuk mengatasi permasalahan atau meningkatkan kinerja sistem. Pemilihan alternatif solusi sistem juga didasarkan dengan berbagai aspek seperti aspek kesehatan, aspek aksesibilitas, dan akses ekonomi.

3.1.2.1 Karakteristik Solusi

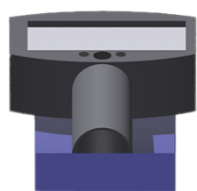


Pada perancangan solusi Alat ini akan memiliki karakteristik solusi sebagai berikut :

- **Fitur Dasar:**
 - Alat dapat mendeteksi dan mengklasifikasikan penyakit kanker kulit secara spesifik dengan menggunakan hasil tangkapan gambar dari kamera yang memiliki resolusi tinggi.
 - Alat dapat mendeteksi dan mengklasifikasi penyakit kanker kulit secara mudah dengan desain alat yang *portable* atau mudah dipindahkan.
- **Fitur Tambahan:**
 - Fitur yang memberikan nilai tambah pada produk Memiliki media untuk menampilkan hasil dari proses klasifikasi sehingga hasil dapat diketahui secara langsung.

3.1.2.2 Usulan Solusi dan Skenario Penggunaan

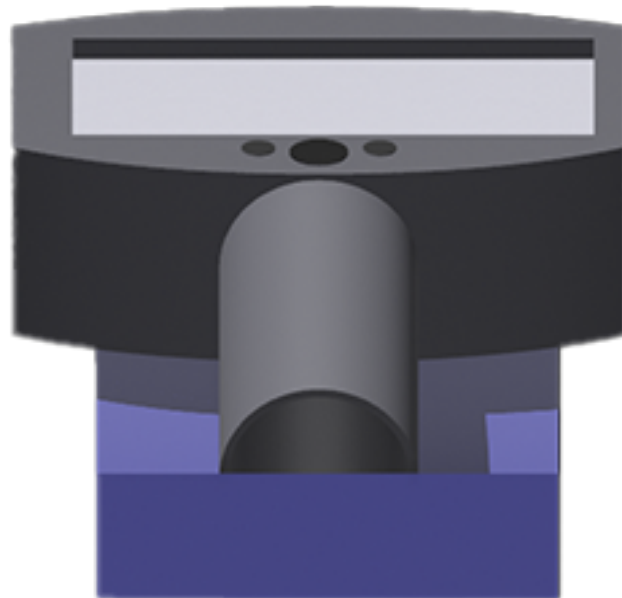
Tabel 3. 1 menunjukkan tiga usulan solusi untuk *design* konsep dari sistem pendeteksi kanker kulit.

Tabel 3. 1 Usulan Solusi

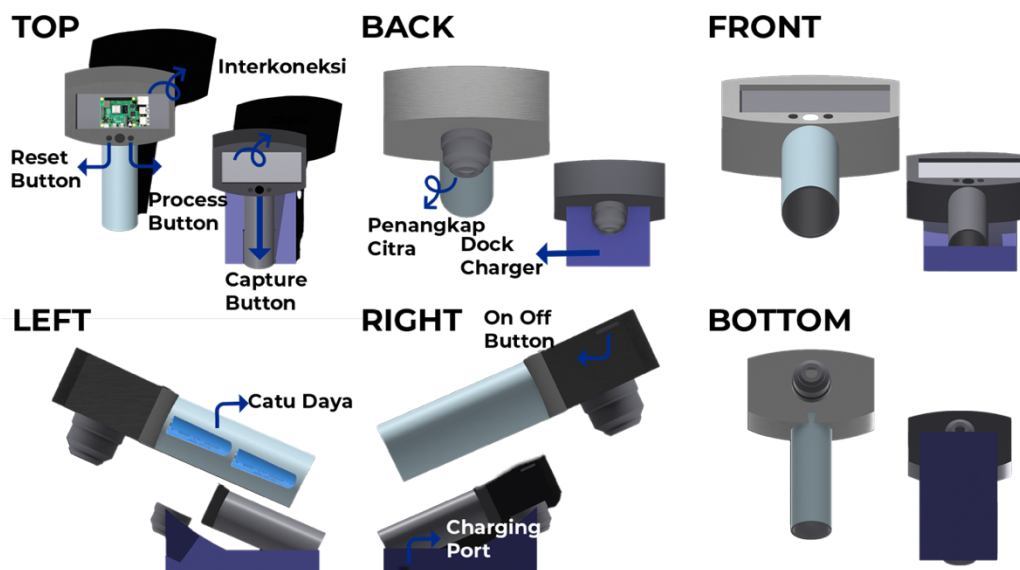
Fungsi	Konsep 1	Konsep 2	Konsep 3
Penangkap Citra	Kamera	Kamera	Sensor Warna
Desain	 <i>Handheld</i>	 <i>Briefcase</i>	 <i>Handheld</i>

A. Solusi 1

Gambar 3. 3 Gambar 3. 3 Desain Solusi 1 merupakan gambaran dari solusi 1, sistem ini dapat melakukan analisis terhadap sampel yang akan diproses menggunakan mikrokomputer dengan hasil berupa gambar yang dapat ditampilkan secara langsung melalui layar pada badan alat. Untuk keamanan saat dipindah-pindahkan, akan dibuat *case* untuk menyimpan alat tersebut.



Gambar 3. 3 Desain Solusi 1



Gambar 3. 4 Sketsa Konsep Solusi 1

Gambar 3. 4 merupakan sketsa konsep dari solusi 1, pada sketsa konsep ini dijelaskan bagian-bagian yang terdapat pada solusi 1. Pada bagian *top* diperlihatkan *reset button*, *process*

button, *capture button* serta bagian interkoneksi. Selanjutnya pada bagian *back* diperlihatkan penangkap citra dan *dock*, setelah itu pada bagian *left* ditunjukkan tempat catu daya akan diletakkan pada solusi 1 ini. Pada bagian *right* ditunjukkan *on/off button* dan juga *charging port*.

Berikut merupakan skenario penggunaan dari alat pendeteksi penyakit kanker kulit solusi 1:

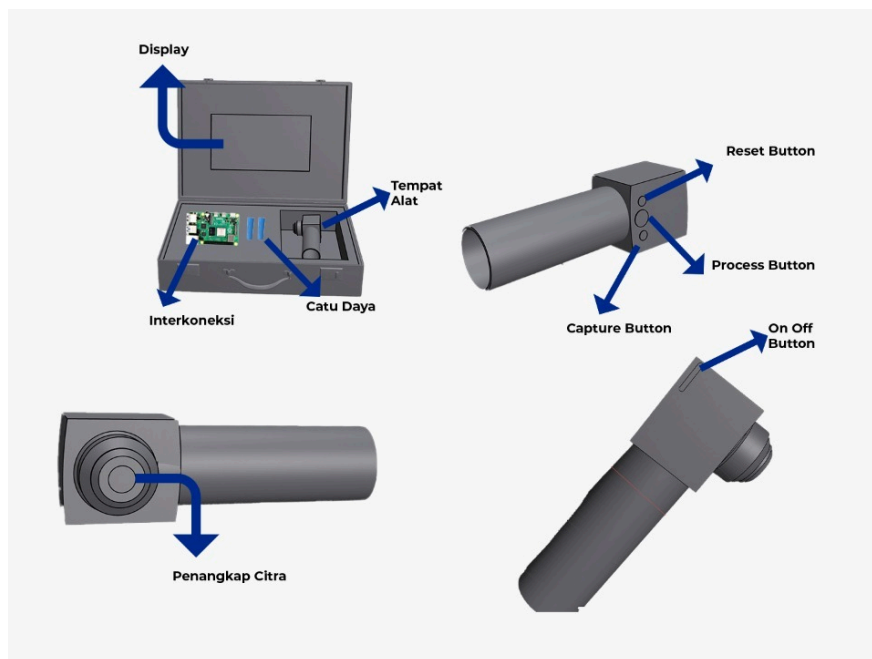
1. Hidupkan alat dengan menekan *push button*.
2. Pengguna mengambil sampel menggunakan alat dengan mendekatkan alat ke kulit pasien.
3. Pada layar akan muncul *preview*.
4. Pengguna menekan *capture* untuk menangkap sampel gambar.
5. Jika sampel gambar kurang tepat atau *blur*, pengguna bisa menekan *capture* kembali untuk menangkap ulang sampel gambar.
6. Pengguna menekan *process* untuk memulai proses pengklasifikasian sampel. Sistem akan melakukan proses klasifikasikan apakah sampel termasuk penyakit kanker kulit atau bukan.
7. Setelah proses klasifikasian selesai, pengguna dapat melihat hasil pengklasifikasian pada layar.

B. Solusi 2

Solusi 2 akan menerapkan bentuk box seperti *briefcase*. Bentuk *briefcase* digunakan untuk menambah keamanan pada alat, seperti tahan guncangan, tahan benturan, serta dapat dengan mudah dipindahkan. Pada box terdapat layar yang berfungsi untuk menampilkan hasil tangkapan kamera dan analisis gambar. Penerapan kamera yang terpisah dari box dan mempunyai kabel yang cukup panjang diterapkan agar proses pengambilan sampel pada tubuh pasien bisa lebih fleksibel. Bentuk alat dari kamera yang digunakan akan dibuat mudah digenggam seperti pada Gambar 3. 5 Sumber daya yang digunakan oleh alat ini berasal dari baterai yang tertanam dan bisa diisi ulang. Alat dapat melakukan analisis terhadap sampel yang akan diproses menggunakan mikrokomputer dengan hasil berupa gambar. Hasil analisis akan ditampilkan langsung melalui layar komputer yang dihubungkan dengan alat. Gambar 3. 5 merupakan alat yang sudah ada, namun bukan untuk menganalisis penyakit kanker kulit.



Gambar 3. 5 Desain Solusi 2



Gambar 3. 6 Sketsa Konsep Solusi 2

Gambar 3. 6 merupakan sketsa konsep dari solusi 2, pada sketsa konsep ini dijelaskan bagian-bagian yang terdapat pada solusi 2. Dapat dilihat pada gambar diatas ada dua bagian, yaitu *briefcase* yang berisikan penampil informasi, *interkoneksi*, catu daya serta tempat alat penangkap citra. Selanjutnya pada bagian dua dijelaskan bagian-bagain untuk menangkap citra yaitu *reset button*, *process button*, *capture button* serta *on off button*. Berikut skenario penggunaan dari alat pada solusi 2 :

1. Pengguna membuka *briefcase* dan menekan tombol power untuk menyalakan alat.

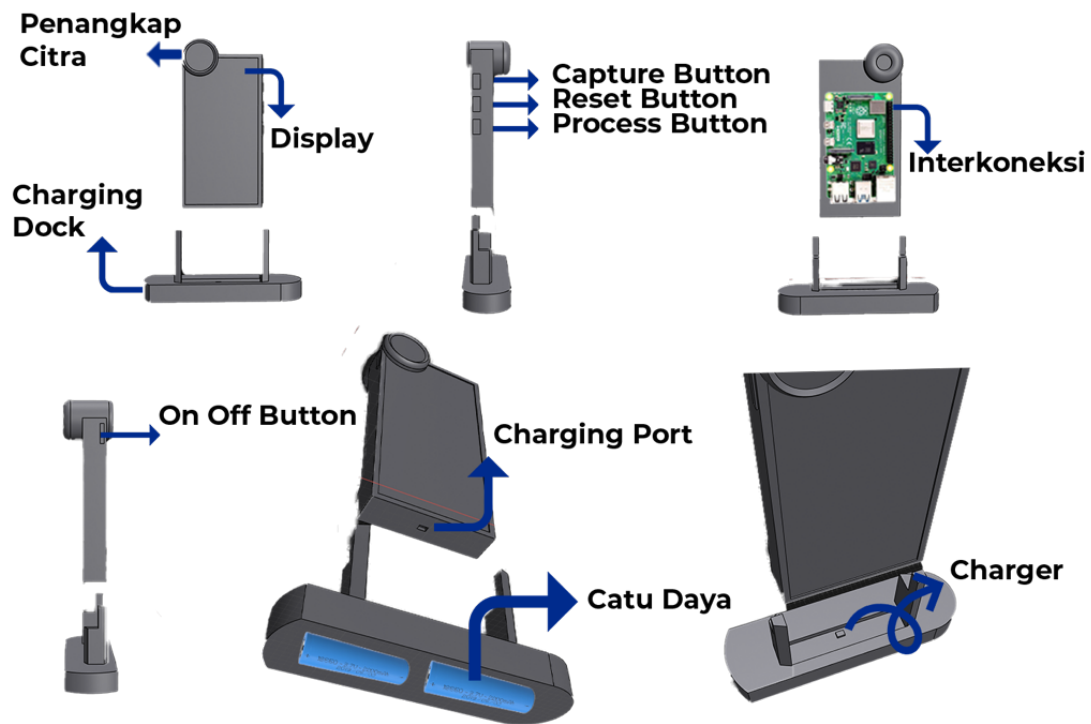
2. Pengguna memastikan kabel sudah terhubung dan *live preview* muncul pada layar.
3. Pengguna mengambil sampel menggunakan alat dengan mendekatkan ke kulit pasien.
4. Pengguna menekan tombol *capture* untuk menangkap sampel gambar.
5. Jika sampel gambar kurang tepat atau *blur*, pengguna bisa menekan tombol reset untuk menangkap ulang sampel gambar.
6. Pengguna menekan tombol *process* untuk memulai proses pengklasifikasian sampel. Alat akan mengklasifikasikan apakah sampel termasuk penyakit kanker kulit non-melanoma KSS atau KSB.
7. Sampel dan hasil pengklasifikasian akan terlihat pada layar.

C. Solusi 3

Solusi 3 memiliki desain seperti telepon genggam, desain ini akan memudahkan pengguna untuk mengoperasikannya. Alat ini dilengkapi dengan penampil informasi yang dapat memutar 360°. Sumber daya yang digunakan oleh alat ini berasal dari baterai yang tertanam dan bisa diisi ulang yang terletak pada kedudukan alat. Selain itu, dapat dilihat pada Gambar 3. 7 diperlihatkan bahwa alat ini memiliki penampil informasi yang akan menampilkan hasil identifikasi citra kulit yang dicurigai sebagai penyakit kanker kulit non-melanoma.



Gambar 3. 7 Desain Solusi 3



Gambar 3. 8 Sketsa Konsep Solusi 3

Gambar 3. 8 merupakan sketsa konsep dari solusi 3, pada sketsa konsep ini dijelaskan bagian-bagian yang terdapat pada solusi 3. Dapat dilihat pada gambar diatas ada dua bagian, yaitu alat penangkap citra dan *charging dock*. Pada bagian depan penangkap citra ditunjukkan penempatan penampil informasi serta penangkap citra. Selanjutnya pada sisi samping alat penangkap citra ditunjukkan *capture button*, *reset button* dan *process button*. Setelah itu pada bagian belakang penangkap citra ditunjukkan bagian penempatan interkoneksi. Lalu bagian *charging dock* ditunjukkan penempatan *charging port*, *charger* dan penempatan catu daya.

Berikut merupakan skenario penggunaan dari alat pendeteksi penyakit kanker kulit non-melanoma solusi 3 :

1. Lepaskan alat dari *charging stasion* dan pastikan baterai alat sudah terisi
2. Hidupkan alat dengan menekan *switch on-off*
3. Pengguna mengambil sampel menggunakan alat dengan mendekatkan alat ke kulit pasien.
4. Pada layar akan muncul *preview*.
5. Pengguna menekan tombol *capture* untuk menangkap sampel gambar.