

# ANALISIS DAN OPTIMASI JARINGAN TELEKOMUNIKASI FIBER TO THE HOME (FTTH) MENGGUNAKAN METODE POWER LINK BUDGET DI PERUMAHAN CENTRAL PARK KOTA SURABAYA

## *ANALYSIS AND OPTIMIZATION OF FIBER TO THE HOME (FTTH) TELECOMMUNICATION NETWORKS USING POWER LINK BUDGET METHOD IN CENTRAL PARK HOUSING SURABAYA CITY*

Tasya Amalia<sup>1</sup>, Walid Maulana Hadiansyah<sup>2</sup>, Hamzah Ulinuha Mustakim<sup>3</sup>

<sup>1,2,3</sup>Prodi S1 Teknik Telekomunikasi, Fakultas Teknik Elektro, Universitas Telkom

<sup>1</sup>tasyaamalia@student.telkomuniversity.ac.id, <sup>2</sup>wmhadiansyah@telkomuniversity.ac.id,

<sup>3</sup>hamzahmustakim@telkomuniversity.ac.id

### Abstrak

Di era modern, kebutuhan akan sarana telekomunikasi, informasi, dan hiburan dengan performa tinggi sangat mendesak. Meskipun Fiber to the Home (FTTH) menawarkan berbagai keuntungan, biaya tinggi untuk penyebaran serat optik hingga ke setiap rumah atau gedung masih menjadi tantangan. Namun, dengan kemajuan teknologi dan penurunan biaya peralatan, FTTH menjadi semakin terjangkau dan menarik bagi penyedia layanan internet. Untuk memenuhi kebutuhan ini, diperlukan jaringan yang mampu mendukung performa tersebut. Penelitian ini menganalisis dan mensimulasikan performa jaringan FTTH di Perumahan Central Park, Kota Surabaya. Teknologi FTTH menggunakan kabel serat optik yang dipasang hingga mencapai rumah pelanggan, namun kecepatan jaringannya tidak selalu stabil, sehingga pengujian seperti perhitungan Link Budget diperlukan. Hasil simulasi awal menggunakan Optisystem menunjukkan daya -36,327 dBm (jarak terjauh) dan -32,311 dBm (jarak terdekat), yang tidak memenuhi standar PT. Telkom dan ITU-T. Setelah optimasi, hasilnya meningkat menjadi -18,437 dBm (jarak terjauh) dan -18,211 dBm (jarak terdekat), memenuhi standar kelayakan -28 dBm. Rise time budget NRZ tercapai dengan 0,2260 ns (downstream) dan 0,2326 ns (upstream), serta Bit Error Rate (BER)  $4,10193 \times 10^{-38}$  untuk jarak terjauh memenuhi batas maksimum  $10^{-9}$ . Kesimpulannya, perancangan jaringan FTTH layak berdasarkan power link budget, rise time budget, dan BER.

**Kata kunci :** *FTTH, Link Budget, Optisystem, Bit Error Rate, Telekomunikasi.*

### Abstract

In the modern era, the need for high-performance telecommunications, information, and entertainment facilities is crucial. Although Fiber to the Home (FTTH) offers various advantages, the high cost of deploying optical fibers to every home or building remains a challenge. However, with technological advancements and decreasing equipment costs, FTTH is becoming more affordable and attractive to internet service providers. To meet these needs, a network capable of supporting high performance is essential. This study analyzes and simulates the performance of the FTTH network in Central Park Housing, Surabaya. FTTH technology uses optical fiber cables up to the customer's home, but network speed is not always stable, necessitating tests such as Link Budget calculations. Initial simulation results using Optisystem showed power levels of -36.327 dBm (longest distance) and -32.311 dBm (shortest distance), which did not meet PT. Telkom and ITU-T standards. After optimization, the results improved to -18.437 dBm (longest distance) and -18.211 dBm (shortest distance), meeting the feasibility standard of -28 dBm. The NRZ rise time budget achieved 0.2260 ns (downstream) and 0.2326 ns (upstream), and the Bit Error Rate (BER) of  $4.10193 \times 10^{-38}$  for the longest distance met the maximum limit of  $10^{-9}$ . In conclusion, the FTTH network design is feasible based on power link budget, rise time budget, and BER.

**Keywords:** *FTTH, Link Budget, Optisystem, Bit Error Rate, Telecommunication.*

## 1. Pendahuluan

Fiber to the Home (FTTH) adalah konsep jaringan inovatif yang sedang diterapkan oleh PT Telkom Access. Dengan perkembangan teknologi dan meningkatnya permintaan layanan, FTTH telah muncul sebagai solusi yang menawarkan kecepatan dan kualitas sinyal yang unggul. Latar belakang, tujuan, identifikasi masalah, dan metode penelitian dipaparkan secara tersirat (implisit). Pengukuran perangkat aktif pada akses serat optik sering kali melibatkan Optical Time-Domain Reflectometer (OTDR) dan pengukur daya. OTDR digunakan untuk mengukur redaman sepanjang kabel, sedangkan pengukur daya digunakan untuk mengukur daya pada ujung-ujung kabel melalui pemisah. Ini memastikan bahwa instalasi jaringan FTTH memenuhi standar kualitas yang diperlukan dan mampu memberikan performa optimal [1].

Metode yang digunakan dalam penelitian ini adalah meliputi simulasi power link budget menggunakan perangkat lunak Optisystem untuk mengukur performa jaringan FTTH. Hasil awal menunjukkan bahwa performa jaringan pada jarak terjauh dan terdekat tidak memenuhi standar yang telah ditetapkan oleh PT Telkom dan ITU-T. Namun, setelah dilakukan optimasi, hasil menunjukkan standart sudah dipenuhi oleh jaringan, dengan nilai rise time budget NRZ dan Bit Error Rate (BER) berada dalam batas yang dapat diterima [2].

## 2. Dasar Teori

### 2.1 FTTH (Fiber to the Home)

FTTH merupakan metode pengiriman sinyal optik dari penyedia ke pengguna yang menggunakan serat optik sebagai media transmisinya. Teknologi ini menggantikan kabel tradisional dan mendukung layanan Triple Play, yang menawarkan akses cepat ke internet, telepon, dan TV kabel dalam satu sistem. FTTH memiliki keunggulan dalam menyediakan bandwidth tinggi dengan koneksi internet cepat, karena serat optik memungkinkan transfer data dalam jumlah besar dengan kecepatan tinggi [3], [4].

### 2.2 Keunggulan Teknologi FTTH (Fiber to the Home)

Jaringan optik ini menghubungkan pusat penyedia langsung ke pelanggan dengan menggunakan splitter pasif 1:8, yang membagi sinyal menjadi delapan sambungan rumah. Keunggulan FTTH meliputi kemampuan menyediakan layanan data, video, dan suara, menawarkan bandwidth tinggi, serta keamanan yang lebih baik karena serat optik tidak mudah untuk terbakar. Selain itu, FTTH mendukung pengembangan jaringan di masa depan tanpa memerlukan repeater untuk memperkuat sinyal [5], [6].

### 2.3 GPON (Gigabyte Passive Optical Network)

FTTx berbasis serat optik teknologi yang menyediakan bandwidth sebesar 2,5 Gbps untuk downstream dan 1,25 Gbps untuk upstream, emggunakan splitter pasif dengan rasio hingga 1:28. GPON mengalirkan lalu lintas Triple Play (suara, video, dan data) disalurkan melalui satu kabel optik dari pusat penyedia layanan ke pelanggan, dengan distribusi lalu lintas dilakukan secara pasif [7]. Tabel I Standarisasi GPON mencakup berbagai spesifikasi teknis yang harus dipenuhi oleh sistem GPON [8].

Tabel 1. Standarisasi GPON [9] .

Karakteristik	GPON
Standarisasi	ITU-T G. 984
Frame	ATM / GEM
Speed Upstream	1.2 G / 1.2 Gbps
Speed Downstream	1.2 G / 2.4 Gbps
Layanan	Data, suara, video
Jarak Transmisi	10 Km / 20 Km
Maksimum Jumlah Cabang	64
Wavelength Upstream	1310
Wavelength downstream	1510

## 2.4 Power Link Budget

Perhitungan Power Link Budget untuk memastikan daya yang dipancarkan oleh pemancar diterima dengan cukup oleh penerima, dengan redaman maksimum tidak melebihi 28 dB pada jaringan FTT, dengan mempertimbangkan karakteristik saluran, sumber optik, dan sensitivitas detektor. [10], [11].

$$\alpha_{tot} = L \cdot \alpha_{serat} + N_c \cdot \alpha_c + N_s \cdot \alpha_s + S_p \quad (1)$$

Keterangan :

$\alpha_{tot}$  = Total sistem redaman (dB)

L = Panjang serat optik (km)

$\alpha_{serat}$  = Redaman serat optik (dB/km)

$N_c$  = Jumlah konektor (dB)

$\alpha_c$  = Redaman Konektor (dB)

$N_s$  = Jumlah Sambungan (dB)

$S_p$  = Redaman Splitter

Langkah berikutnya adalah melakukan nilai daya yang diterima ditentukan melalui perhitungan oleh ONT:

$$Pr_x = Pt - \alpha_{tot} \quad (2)$$

Keterangan:

$Pr_x$  = Daya yang diterima, sensitivitas penerima (dBm)

$\alpha_{tot}$  = Redaman total sistem (dB)

$Pt$  = Daya transmit (dBm)

## 2.5 Rise Time Budget

Metode untuk mengukur batas dispersi pada link serat optik digunakan untuk menganalisis kinerja sistem transmisi digital agar memastikan jaringan memenuhi kapasitas yang diinginkan [12].

Menentukan nilai T :

$$T_{material} = \Delta\sigma \times L \times D_m \quad (3)$$

Sehingga perhitungan  $t_{total}$  :

$$t_{total} = (t_{tx}^2 + t_{material}^2 + t_{intermodal}^2 + t_{rx}^2)^{\frac{1}{2}} \quad (4)$$

Keterangan :

$\Delta\sigma$  = Lebar Spektral (nm)

L = Panjang serat optik (Km)

$D_m$  = Dispersi Material (ps/nm.Km)  $T_{tx}$  = Rise time transmitter (ns)

$T_{rx}$  = Rise time receiver (ns)

T intermodal = bernilai nol (untuk serat optik single mode)

## 2.6 Google Earth Pro

Google Earth memungkinkan pengamatan citra satelit yang menunjukkan peta jalan, kondisi geografis, dengan informasi khusus tentang suatu lokasi. Google Earth Pro digunakan untuk mengatur koordinat perangkat seperti ODC dengan ODP. Proses ini bertujuan untuk menentukan jarak distribusi dengan panjang kabel yang dibutuhkan untuk menghubungkan perangkat tersebut ke rumah pelanggan [14].

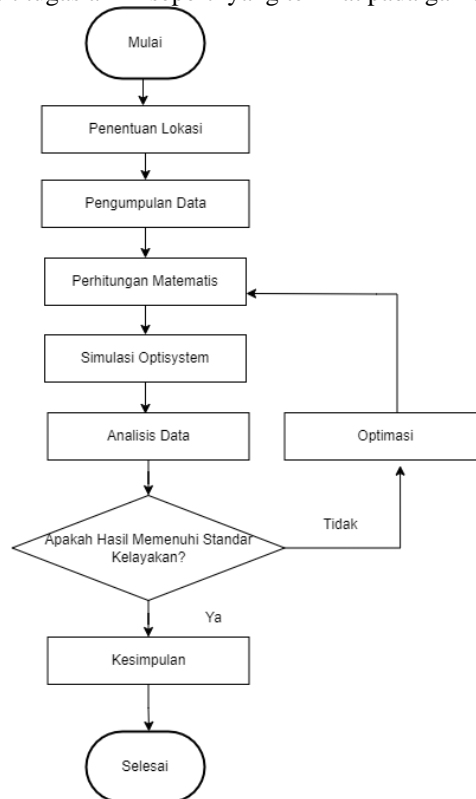
## 2.7 Optisystem

Software simulator yang digunakan untuk mendesain jaringan fiber optic sebelum implementasi nyata. Dengan Optisystem, perhitungan dan analisis loss serta power budget dapat dilakukan. Software ini mudah diakses, memungkinkan pengguna loss pada pada perangkat optik isimulasikan dan dihitung dengan biaya rendah dan tingkat akurasi tinggi. Akurasi perhitungan memerlukan perbandingan dengan data real hasil pengukuran. ptisystem menyediakan berbagai komponen optik

yang dapat disesuaikan, seperti Optical Transmitter, Optical Fiber, Optical Attenuator, BER Analyzer, Connector, dan Power Splitter dengan konfigurasi 1:2, 1:4, 1:8, dan 1:16[15].

### 3. Perancangan Sistem

Bab ini akan membahas analisa Fiber to Jaringan Rumah di Perumahan Central Park Surabaya. Terdapat flowchart yang akan ditampilkan yaitu flowchart tentang kegiatan kerja tugas akhir. Berikut ini adalah flowchart tugas akhir seperti yang terlihat pada gambar I dibawah ini.



Gambar 1. Flowchart Metode Penelitian.

#### 3.1. Pengumpulan Data

Tabel dibawah ini menunjukkan jaringan yang ada pada kompleks perumahan Central Park di kota Surabaya. Pada tabel II merupakan jarak terjauh dan terdekat dari OLT-ODC, ODC-ODP, ODP-ONT pada jaringan eksisting yang berada di perumahan central park kota surabaya.

Tabel 2. Jarak OLT-ONT

Jarak	Jalur	Jarak (km)
Jarak terjauh	OLT-ODC	3,30 km
	ODC-ODP	0,314 km
	ODP-ONT	0,05 km
Jarak Terdekat	OLT-ODC	2,48 km
	ODC-ODP	0,008 km
	ODP-ONT	0,05 km

Pada tabel III merupakan spesifikasi perangkat dan jumlah perangkat yang digunakan pada jaringan sebelum optimasi di perumahan central park kota surabaya. Tabel III Spesifikasi Perangkat Sebelum Optimasi.

Tabel 3. Jumlah Perangkat

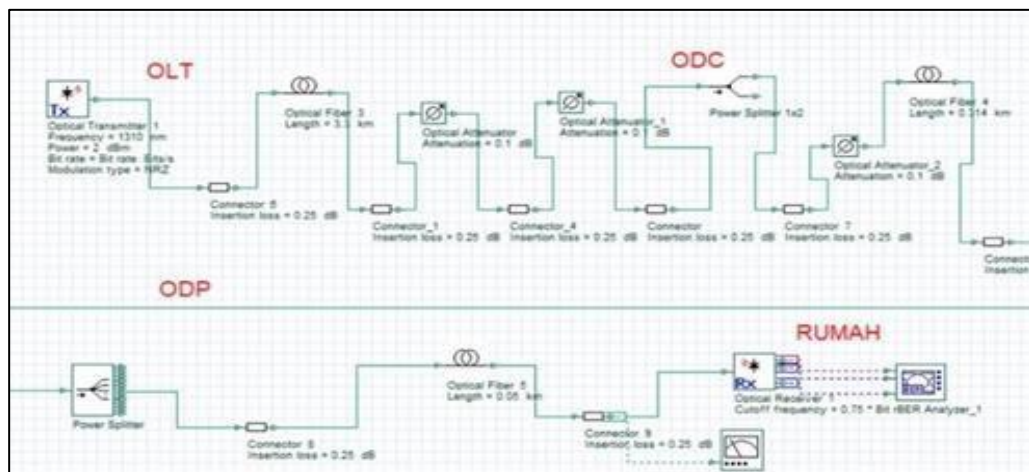
Paramater	Jumlah
OLT	1
ODC	1
ODP	6
ONT	84

### 3.2. Analisis Data

Pada tahap ini dilakukan analisis hasil perhitungan simulasi berbagai parameter dilakukan untuk mengevaluasi kinerja jaringan FTTH di Perumahan Central Park Kota Surabaya. Tujuan dari analisis ini adalah untuk menilai sinyal kualitas dengan kecepatan internet yang disediakan oleh jaringan FTTH, dengan memastikan bahwa jaringan beroperasi pada kapasitas maksimumnya. Dengan cara ini, kami dapat memastikan bahwa jaringan FTTH memberikan kinerja yang optimal seperti yang diharapkan.

### 3.3. Simulasi Optisystem Sebelum Optimasi

Pada gambar 2 merupakan Simulasi link jarak terjauh pada OLT-ODC 3,30 km, ODC-ODP 0,314 km, serta ODP-ONT 0,05 km optisystem dengan ODC menggunakan splitter 1:2 serta ODP 1:16.

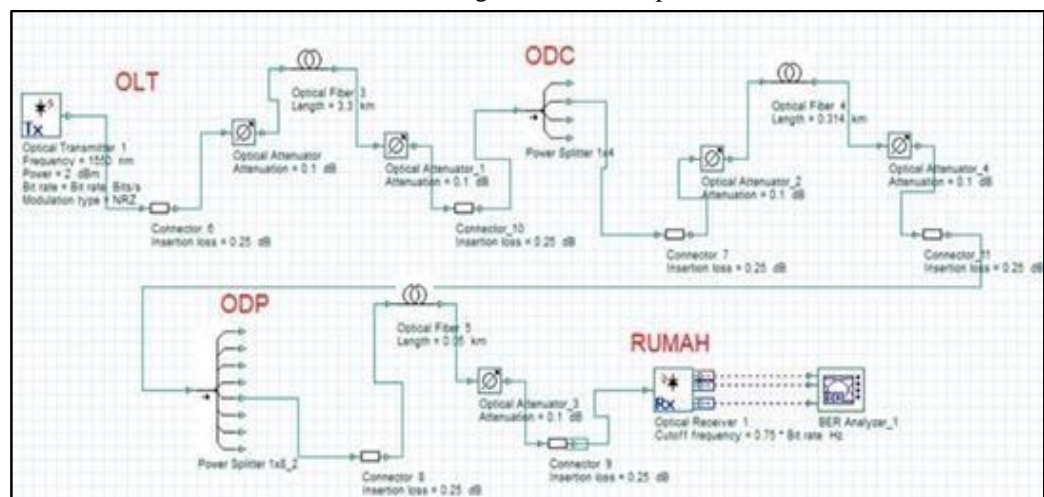


Gambar 2. Rangkaian Sebelum Optimasi

### 3.4. Simulasi Optisystem Setelah Optimasi

Pada gambar 3 merupakan Simulasi rangkaian jarak terjauh yaitu 3,664 km pada OLT- Sistem optis ODC 3,30 km, ODC-ODP 0,314 km, serta ODP-ONT 0,05 km dengan ODC menggunakan splitter 1:4 serta pada ODP 1:8.

Gambar 3. Rangkaian Setelah Optimasi



## 4. Simulasi dan Hasil Pembahasan

### 4.1. Hasil Analisis Power Link Budget Sebeulum Optimasi

Standar Operasional Prosedur (SOP) PT Telkom dengan standar ITU-T merupakan pedoman yang harus dipatuhi selama operasional di lapangan. Ini dirancang untuk memastikan bahwa setiap kegiatan PT Telkom sesuai dengan ketentuan yang telah ditetapkan, termasuk standar ITU-TP berikut ini. Hasil Analisis Power Link budget Sebelum Optimasi Di bawah ini adalah tabel perbedaan antara downstream manual hasil perhitungan dengan hasil sistem optik dari jarak terjauh

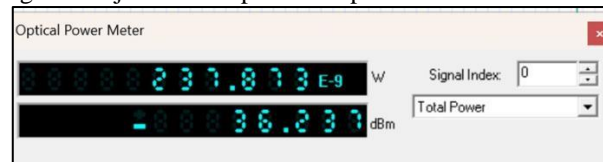
dengan terdekat, yang menunjukkan bahwa kinerja sistem yang dirancang tidak memenuhi standar kelayakan ditetapkan oleh standar PT Telkom dengan ITU-T. Oleh karena itu, perbaikan perlu dilakukan agar nilai daya yang diterima dipastikan mencapai atau melampaui angka tersebut -28 dBm sesuai dengan standar yang ditetapkan.

Pada tabel IV merupakan perbedaan dari hasil perhitungan manual downstream dengan hasil optisystem dari jarak terjauh dan jarak terdekat yang menunjukkan bahwa hasil optisystem perlu di optimasi.

Tabel 4. Perhitungan Manual dan Simulasi Sebelum Optimasi

	Perhitungan Manual	Simulasi Optisystem
Jarak Terjauh	-19,436 dBm	-36,327 dBm
Jarak Terdekat	-18,487 dBm	-32,311 dBm

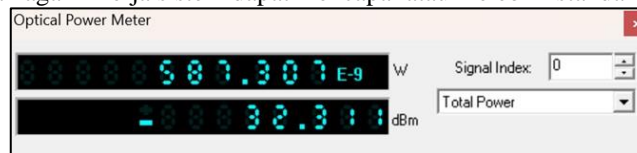
Rancangan sistem pada jarak terjauh 3,664 km yang disimulasikan menggunakan software Optisystem menunjukkan hasil daya terima sebesar -36,237 dBm. Nilai belum tercapai kelayakan yang ditetapkan oleh PT Telkom dan ITU-T, yaitu minimal -28 dBm. Oleh karena itu, perlu dilakukan perbaikan agar kinerja sistem dapat mencapai atau melebihi standar yang ditetapkan.



Gambar 4. Hasil Rangkaian Jarak Terjauh

Pada gambar diatas merupakan hasil dari link jarak terjauh yang menunjukkan standart kelayakan dan perlu dioptimasi.

Rancangan sistem pada jarak terdekat 2,48 km yang disimulasikan menggunakan software Optisystem menunjukkan hasil daya terima sebesar -32,211 dBm. Nilai belum tercapai kelayakan yang ditetapkan oleh PT Telkom dan ITU-T, yaitu minimal -28 dBm. Oleh karena itu, perlu dilakukan perbaikan agar kinerja sistem dapat mencapai atau melebihi standar yang ditetapkan.



Gambar 5. Hasil Rangkaian Jarak Terdekat

Pada gambar diatas merupakan hasil dari link jarak terdekat yang menunjukkan standart kelayakan dan perlu dioptimasi.

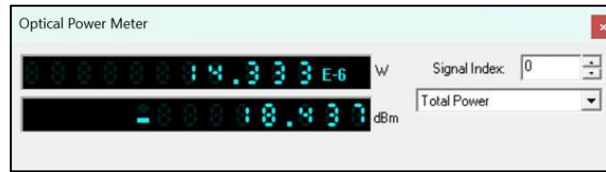
#### 4.2. Hasil Analisis Power Link Budget Setelah Optimasi

Di bawah ini adalah tabel perbedaan antara downstream manual hasil perhitungan dengan hasil optisystem untuk jarak terjauh serta jarak terdekat, yang menunjukkan bahwa hasil optisystem layak serta di bawah batas maksimum. Pada tabel V merupakan perbedaan dari hasil perhitungan manual downstream dengan hasil optisystem dari jarak terjauh dan jarak terdekat yang menunjukkan bahwa hasil optisystem layak dan dibawah batas maksimum.

Tabel 5. Perhitungan Manual dan Simulasi Setelah Optimasi

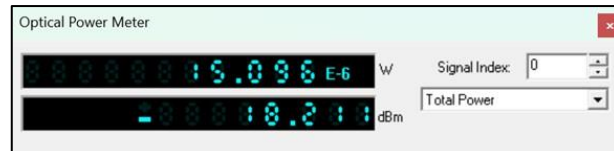
	Perhitungan Manual	Simulasi Optisystem
Jarak Terjauh	-19,266 dBm	-18,437 dBm
Jarak Terdekat	-18,317 dBm	-18,211 dBm

Rancangan sistem pada jarak terjauh 3,664 km yang disimulasikan menggunakan software Optisystem menunjukkan hasil daya terima sebesar -18,437 dBm. Nilai ini tersebut sudah memenuhi standart kelayakan PT.Telkom & ITU-T dan tidak perlu untuk dioptimasi.



Gambar 6. Hasil Rangkaian Jarak Terjauh

Pada gambar tersebut sudah memenuhi standart kelakayan dari PT. Telkom & ITU-T. Rancangan sistem pada jarak terjauh 2,48 km yang disimulasikan menggunakan software Optisystem menunjukkan hasil daya terima sebesar -18,211 dBm. Nilai ini tersebut sudah memenuhi standart kelayakan PT.Telkom & ITU-T dan tidak perlu untuk dioptimasi.



Gambar 7. Hasil Rangkaian Jarak Terdekat

Pada gambar tersebut sudah memenuhi standart kelakayan dari PT. Telkom & ITU-T.

## 5. Kesimpulan

1. Penulis memperoleh data kondisi telekomunikasi jaringan di Perumahan Central Park saat kerja praktek di Witel SBS Ketintang.
2. Perhitungan serta simulasi power link budget menunjukkan nilai -36,327 dBm (jarak terjauh) serta - 32,311 dBm (jarak terdekat), yang tidak memenuhi standar PT.Telkom dengan ITU-T.
3. Setelah dilakukan optimasi, hasil simulasi downstream memenuhi standar dengan nilai - 18,437 dBm (jarak terjauh) serta -18,211 dBm (jarak terdekat), sesuai batasan nilai -28 dBm ditetapkan oleh PT. Telkom dan ITU-T.

## Daftar Pustaka:

- [1] N. Darmawan, "Analisa Pengembangan Jaringan Fiber Optic Site Nangka Semarang," *Anal. Pengemb. Jar. Fiber Opt. Site Nangka Semarang*, p. 11, 2017.
- [2] F. Firdaus, F. A. Pradana, and E. Indarto, "Performansi Jaringan Fiber Optik Dari Sentral Office Hingga Ke Pelanggan Di Yogyakarta." *J. Elektro dan Telekomun. Terap.*, vol. 3, no. 1, pp. 207–214, 2016, doi: 10.25124/jett.v3i1.126.
- [3] A. R. Utami, D. Rahmayanti, and Z. Azyati, "Analisa Performansi Jaringan Telekomunikasi Fiber to the Home (FTTH) Menggunakan Metode Power Link Budget Pada Kluster Bhumi Nirwana Balikpapan Utara," *Circuit J. Ilm. Pendidik. Tek. Elektro*, vol. 6, no. 1, p. 67, 2022, doi: 10.22373/crc.v6i1.11841.
- [4] W. M. Prayoga and A. Sani, "Perancangan Jaringan Fiber To the Home (Ftth) Menggunakan Teknologi Gigabit Passive Optical Network (Gpon)," *EBIDEkonomi Bisnis Digit.*, vol. 1, no. 2, pp. 179–188, 2023, doi: 10.37365/ebid.v1i2.220.
- [5] S. T. Farisan, Muhammad Rifqi, Tri Nopiani Damayanti, S.T., M.T., Adi Putra Satya, "Analisa Dan Optimasi Jaringan Fiber To The Home (Ftth) Di Perumahan Ciganitri Indah Residence Kabupaten Bandung Analysis And Optimization Of Fiber To The Home (Ftth) Network In Ciganitri Indah Residence Housing, Bandung District," *e-Proceeding Appl. Sci.*, vol. 6, no. 1, pp. 451–467, 2020.
- [6] P. Muliandhi, E. H. Faradiba, and B. A. Nugroho, "Analisa Konfigurasi Jaringan FTTH dengan Perangkat OLT Mini untuk Layanan Indihome di PT. Telkom Akses Witel Semarang," *Elektrika*, vol. 12, no. 1, p. 7, 2020, doi: 10.26623/elektrika.v12i1.1977.
- [7] M. Zulfikar, Zaldi Azhari, Rahmania, and Hafsa Nirwana, "Analisis Redaman Pada Jaringan Fiber To The Home (FTTH) Berteknologi Gigabit Passive Optical Network (GPON) di PLASA TELKOM Bantaeng," *J. Tek. Elektro UNISMUH*, vol. 14, no. 2, pp. 130–138, 2022.
- [8] N. S. Pamungkas, I. A. Hambali, and D. M. Saputri, "Analisis Performansi Teknologi

- XG-PON Menggunakan Splitter,” *e-Proceeding Of Engginering*, vol. 4, no. 3, pp. 3595–3602, 2017.
- [9] R. I. Tarigan, T. N. Damayanti, and Hafidudin, “Perancangan Jaringan Akses Fiber To the Home (Ftth) Dengan Teknologi Gpon Konfigurasi Star Di Cluster Cempaka Dan Cemara Perumahan Bumi Adipura,” vol. Vol.5, No., no. 3, p. 3004, 2019.
- [10] Jannati And S. Yusuf, “Analisis Simulasi Jaringan Telekomunikasi Fiber To The Home ( Ftth ) Menggunakan Metode Power Link Budget Dan Rise Time Budget Di Perumahan Bekasi,” 2023.
- [11] R. Rahmania, “Analisis Power Budget Jaringan Komunikasi Serat Optik Di Pt.Telkom Akses Makassar,” *Vertex Elektro*, vol. 1, no. 2, pp. 52–64, 2019, doi: 10.26618/jte.v1i2.2400.
- [12] imam hanif Rafif, Sugito, and P. Yasa, “Perancangan Jaringan Akses Fiber To the Home (Ftth) Dengan Teknologi Gigabit Passive Optical Network (Gpon) Di Perumahan Bumi Adipura, Cluster Cempaka,” *Pengaruh Afirmasi Positif Terhadap Self Regul. (Regulasi Diri) Pada Pasien Diabetes Melitus Tipe 2*, vol. 3, no. 2, pp. 40–46, 2019, [Online]. Available: <https://openlibrarypublications.telkomuniversity.ac.id/index.php/engineering/article/download/509/481>
- [13] B. Batara, Lisa charisa Dan Sujatmoko, kris Dan Pamukti, “Pengaruh Bit Rate Terhadap Area Cakupan Di Ruang Ber-Reflektor Dengan Komunikasi Cahaya Tampak,” *Pengaruh Bit Rate Terhadap Area Cakupan Di Ruang Ber-Reflektor Dengan Komun. Cahaya Tampak*, vol. Vol 6, No, no. 2, p. 8, 2019, [Online]. Available: <https://openlibrarypublications.telkomuniversity.ac.id/index.php/engineering/article/view/10663/10521>
- [14] S. Aulia, S. Fitri, and A. adila Asril, “Perancangan Dan Pengukuran Performansi Jaringan Fiber To the Home Dengan Teknologi Gigabit Passive Optical Network Menggunakan Aplikasi Optisystem Di Kelurahan Surau Gadang,” *J. Amplif. J. Ilm. Bid. Tek. Elektro Dan Komput.*, vol. 11, no. 2, pp. 22–27, 2021, doi: 10.33369/jamplifier.v11i2.19079.
- [15] D. S. S. Sinaga, F. Imansyah, and F. T. P. W, “Implementasi Optisystem pada Perancangan Akses Fiber to The Home (FTTH) dengan Teknologi Gigabit Passive Optical Network (GPON),” *J. Tek. Elektro Univ. Tanjungpura*, vol. 2, pp. 1–10, 2020.