

PENYELARASAN BISNIS DEPARTEMEN OPERASIONAL TERHADAP ARSITEKTUR TEKNOLOGI DENGAN PENDEKATAN TOGAF ADM 9.2 UNTUK MENGHASILKAN BLUEPRINT IT (STUDI KASUS: PT TELAGA BARU TRANSINDO)

1st Gilbert Pierro Xaristheo
Sistem Informasi, Fakultas Rekayasa
Industri
Telkom University
Surabaya, Indonesia
[gilbertpierro@student.telkomunivers
ity.ac.id](mailto:gilbertpierro@student.telkomuniversi
ty.ac.id)

2nd Yupit Sudianto
Sistem Informasi, Fakultas Rekayasa
Industri
Telkom University
Surabaya, Indonesia
[yufidu@telkomuniversi
y.ac.id](mailto:yufidu@telkomuniversi
y.ac.id)

3rd Aris Kusumawati
Sistem Informasi, Fakultas Rekayasa
Industri
Telkom University
Surabaya, Indonesia
[ariskusumawati@telkom
university.ac.id](mailto:ariskusumawati@telkom
university.ac.id)

Abstrak — Di era saat ini pemanfaatan SI/TI berperan penting dalam kemajuan dan perkembangan pada bisnis perusahaan termasuk pada perusahaan sektor ekspedisi. PT Telaga Baru Transindo (Teba Express) merupakan perusahaan ekspedisi yang berdiri sejak tahun 2012. Saat ini Teba Express sedang mengalami beberapa permasalahan yang cukup signifikan pada proses operasionalnya. Hal tersebut disebabkan karena banyaknya aktivitas operasional yang masih dilakukan secara manual seperti pencatatan pengeluaran dan pemasukan keuangan operasional. Pencatatan paket datang dan keluar yang masih manual juga menyebabkan ketidakefektifan proses operasional dan sulitnya dalam pemantauan barang. Berdasarkan kondisi tersebut, maka perlu adanya penyelarasan antara bisnis pada departemen operasional terhadap arsitektur teknologi. Penelitian ini menggunakan metode kualitatif studi kasus dengan melakukan observasi dan wawancara di lapangan secara langsung. Penelitian ini menggunakan *The Open Group Architecture Framework (TOGAF) Architecture Development Method (ADM) 9.2* yang berfokus pada lima fase yaitu *Preliminary Phase, Phase A: Architecture Vision, Phase B: Business Architecture, Phase C: Information Systems Architectures, dan Phase D: Technology Architecture*. Berdasarkan penjelasan tersebut maka penelitian ini mengusulkan topik yang berfokus pada penyelarasan bisnis pada departemen operasional terhadap arsitektur teknologi di Teba Express dengan hasil luaran berupa *blueprint IT* yang dapat dijadikan acuan perusahaan dalam mengimplementasikan IT.

Kata kunci— *Blueprint IT, Penyelarasan, Sektor Ekspedisi, Teknologi Informasi dan Sistem Informasi (SI/TI), TOGAF ADM 9.2*

I. PENDAHULUAN

Teknologi informasi dan sistem informasi dalam perkembangannya telah mengubah cara pandang manusia dalam berbisnis[1]. Sistem informasi merupakan gabungan dari beberapa komponen yang mengelola data untuk menghasilkan sebuah informasi bermakna untuk mencapai tujuan dari organisasi[2]. Saat ini perusahaan terus mencari cara agar dapat meningkatkan efisiensi dalam segi operasional, bisnis maupun infrastruktur teknologinya[1].

PT Telaga Baru Transindo atau yang lebih dikenal dengan Teba Express merupakan perusahaan ekspedisi yang

berdiri sejak tahun 2012. Saat ini, perusahaan memiliki sistem yang digunakan dalam aktivitas operasional. Namun, sistem tersebut hanya digunakan untuk membuat nomor resi, input data pengiriman barang dan update terkait status perpindahan paket. Saat ini perusahaan sedang mengalami beberapa permasalahan pada proses operasionalnya. Hal tersebut disebabkan karena masih terdapat aktivitas operasional yang dilakukan secara manual. Aktivitas manual yang dimaksud seperti pencatatan pengeluaran dan pemasukan keuangan operasional yang menyebabkan rentan terjadinya kesalahan pencatatan serta kurangnya kontrol dan monitoring terhadap keuangan perusahaan. Pencatatan serta inspeksi paket datang dan keluar yang masih manual menyebabkan proses operasional berjalan lama serta sulitnya dalam pemantauan dan penelusuran paket. Proses pencetakan dan penandaan nomor resi yang harus ditempel dalam setiap paket. Beberapa kasus nyata yang terjadi di lapangan seperti paket yang datang tidak sesuai, rusak, terlambat atau hilang menjadi permasalahan yang serius. Hal tersebut karena perusahaan harus bertanggung jawab terhadap barang yang bermasalah sehingga berdampak pada kesehatan keuangan perusahaan. Selain itu, permasalahan tersebut juga akan menimbulkan persepsi negatif pelanggan terhadap kualitas pelayanan perusahaan sehingga dapat menurunkan kepercayaan pelanggan.

Berdasarkan kondisi di atas, perlu adanya integrasi antar aktivitas untuk menunjang optimalisasi proses bisnis pada departemen operasional perusahaan. Saat ini perusahaan belum memiliki model arsitektur teknologi yang selaras dan terintegrasi, sehingga perlu adanya perancangan arsitektur teknologi yang dapat menyelaraskan aktivitas dan strategi bisnis departemen operasional dengan strategi IT yang dapat secara dinamis mengikuti perkembangan jaman seiring berjalannya waktu untuk mengurangi ketimpangan dalam pengembangan sistem informasi[3]. Penelitian ini menggunakan pendekatan metode *The Open Group Architecture Framework (TOGAF) dengan metodologi Architecture Development Method (ADM)* yang digunakan untuk menyusun dan menghasilkan arsitektur teknologi secara keseluruhan sesuai dengan kebutuhan[4]. Hasil dari penelitian ini berupa dokumen IT blueprint yang nantinya

dapat menjadi acuan bagi perusahaan dalam menghadirkan dan mengembangkan peran teknologi berdasarkan strategi dan visi misi perusahaan.

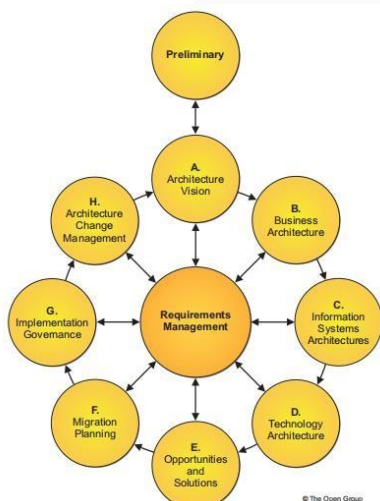
II. KAJIAN TEORI

A. Enterprise Architecture

Enterprise Architecture merupakan kumpulan beberapa metode atau model yang berfungsi untuk menggambarkan dan membuat struktur organisasi, proses bisnis, teknologi dan sistem informasi serta infrastruktur perusahaan[5]. *Enterprise Architecture* memiliki tujuan untuk menyelaraskan strategi bisnis dengan strategi teknologi informasi yang menghasilkan luaran berupa *blueprint* untuk memajemen seluruh proses bisnis perusahaan dan infrastruktur teknologi informasi[5]. Peranan *Enterprise Architecture* di dalam meningkatkan kualitas perusahaan begitu vital. Perusahaan dapat mengintegrasikan aktivitas yang ada, informasi yang jelas, dan sumber daya teknologi.

B. TOGAF ADM

The Open Group Architecture Framework (TOGAF) merupakan framework yang difungsikan untuk merancang arsitektur enterprise. Sedangkan hasil dari kontribusi praktisi arsitektur secara berkelanjutan disebut dengan Architecture Development Method (ADM). ADM juga metode yang digunakan untuk mengelola dan mengembangkan enterprise architecture dan standar dari TOGAF. Untuk memenuhi kebutuhan dari perusahaan, TOGAF memiliki komponen-komponen dan arsitektur lainnya yang terstandarisasi di dalam dokumen ini[6]. Untuk tahapan TOGAF ADM dapat dilihat pada Gambar 1.



Gambar 1. TOGAF ADM

Architecture vision adalah tahap pertama dalam pengembangan yang berisi visi, cakupan dan peta strategi secara holistik[7]. Pada tahap ini juga merupakan tahap inisiasi dari *framework* TOGAF ADM. Dengan menyelaraskan visi, misi dan strategi perusahaan yang menghasilkan dokumen luaran berupa visi dan misi, *value chain*, dan *Business Model Canvas* (BMC).

Business architecture adalah gabungan beberapa diagram yang menggambarkan bentuk dan karakteristik proses bisnis perusahaan[8]. Mengidentifikasi dan mendeklarasikan terkait proses bisnis, sistem dan teknologi informasi serta segala sumber daya yang dibutuhkan untuk menjalankan bisnis perusahaan. Hasil dari tahap ini berupa *Business Architecture Requirement*, *Organization Decomposition*, *Business Process*, *Activity Catalog*, *Role/Business Function Matrix* dan *Gap Analysis*.

Information systems architectures adalah berisikan aplikasi dan data yang mendukung arsitektur bisnis Perusahaan[8]. Fase ini berfokus pada pengembangan arsitektur data dan aplikasi. Hasil luaran dari fase ini adalah *Data Architecture* dan *Application Architecture*. Identifikasi data utama yang menunjang fungsi dari bisnis disebut *Data Architecture*, sedangkan mendefinisikan aplikasi utama untuk mengelola data dan menunjang fungsi bisnis disebut dengan *Application Architecture*.

Technology Architecture merupakan rancangan dari arsitektur teknologi yang berfungsi untuk menjadi pilar infrastruktur teknologi di dalam perusahaan. Memastikan teknologi perusahaan berjalan dengan baik, efisien, aman dan *goals oriented*. Arsitektur ini dapat menjadi pedoman perusahaan dalam pemilihan teknologi yang tepat dan sesuai dengan tujuan bisnis perusahaan[8]. Hasil luaran dari arsitektur ini adalah *Technology portfolio* dan *Application/Technology Matrix*.

C. Blueprint IT

Blueprint IT merupakan gambaran rencana strategis perusahaan terkait kebutuhan sistem informasi di perusahaan yang akan diimplementasikan[9]. Membantu perusahaan mencapai targetnya karena sudah jelas memiliki arah pandang di masa depan untuk kemajuan perusahaannya. Dengan perencanaan, eksekusi, *support* dan memantau segala sesuatu aktivitas yang berjalan dapat mendukung perusahaan untuk mencapai targetnya.

III. METODE

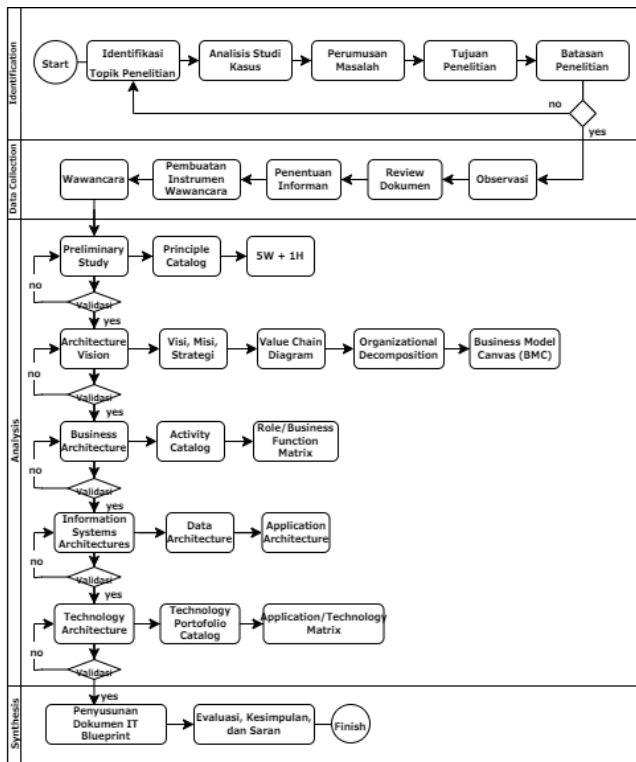
Pada penelitian ini metode yang digunakan untuk mengumpulkan data adalah metode pendekatan kualitatif. Sedangkan yang digunakan untuk perancangan arsitektur *blueprint IT* adalah *framework* TOGAF ADM 9.2. Tahapan penelitian dapat dilihat pada Gambar 2.

a. Perumusan Masalah

Pada tahap ini, mengamati proses bisnis yang berjalan pada departemen operasional di Teba Express. Dengan pengamatan tersebut dapat diidentifikasi permasalahan yang ada. Permasalahan utama penelitian ini adalah masih manualnya sebagian besar proses bisnis yang berjalan. Sehingga hal tersebut menyebabkan kurang efektif dan efisiennya proses yang ada juga tidak terintegrasinya satu departemen dengan yang lainnya.

b. Preliminary Phase

Pada fase ini melakukan persiapan yang diperlukan perusahaan untuk merancang arsitektur *blueprint IT* dengan memberikan lingkup kerjanya. Pada fase ini



memiliki luaran berupa *framework* yang digunakan, prinsip arsitektur, serta batasan dari perancangan arsitektur.

Penelitian ini menggunakan metode observasi dan wawancara dalam pengumpulan data yang dilakukan.

Metode Observasi

Pada tahap ini dilakukan pengamatan proses bisnis yang ada di departemen operasional. Observasi ini dilakukan agar dapat mengetahui bagaimana proses bisnis perusahaan berjalan serta apa saja yang terlibat dalam berjalannya proses bisnis perusahaan.

Metode Wawancara

Pada tahap ini dilakukan wawancara kepada middle hingga top management yaitu HRD, general manager operasional dan direktur dari Teba Express. Hasil wawancara didapatkan data terkait kondisi perusahaan saat ini, proses bisnis, kondisi terkini sistem, aplikasi dan data perusahaan

Pada tahap ini akan mengidentifikasi data yang telah diperoleh untuk acuan ke fase selanjutnya. Selanjutnya akan dilakukan analisis yang mendalam terhadap data yang diperoleh dan mencari permasalahan, pola serta tren yang relevan dengan penelitian ini. Pada tahap ini akan menghasilkan data berupa *Principle Catalog* dan identifikasi 5W+1H.

Identifikasi dan Analisis Phase A: *Architecture Vision*

Pada fase ini akan mengidentifikasi dan menganalisis data yang ada pada Teba Express. Data tersebut kemudian didokumentasikan dengan luaran berupa visi, misi perusahaan, *value chain*, *business model canvas* dan *organization decomposition* di Teba Express.

Identifikasi dan Analisis Phase B: *Business Architecture*

Pada fase ini akan mengidentifikasi dan menganalisis data yang lebih lengkap dari *architecture vision*. Fase ini membahas terkait proses bisnis dan aktor yang berkaitan dengan aktivitas di Teba Express. Hasil dari fase ini adalah *Activity Catalog* dan *Role/Business Function Matrix*.

Identifikasi dan Analisis Phase C : *Information System Architecture*

Pada fase ini akan dilakukan identifikasi dan analisis sistem informasi yang dibutuhkan oleh perusahaan. Fase ini memiliki dua tahap yaitu *Data Architecture* yang menghasilkan *Data Entity Catalog* dan *Conceptual Data Model* juga *Application Architecture* yang menghasilkan *Application Catalog*, *Application Communication Diagram*, *Application/Data Matrix* dan *Application Portfolio Catalog*.

Identifikasi dan Analisis Phase D : *Technology Architecture*

Pada fase ini akan dilakukan identifikasi dan analisis terkait infrastruktur teknologi yang dibutuhkan seperti *software*, *hardware*, jaringan dan teknologi lainnya. Infrastruktur teknologi ini digunakan untuk menunjang sistem informasi yang ada. Hasil dari fase ini adalah *Technology Portfolio Catalog* dan *Application/Technology Matrix*.

Pembuatan *blueprint* IT Sistem Informasi Teba Express

Pembuatan *blueprint* IT dilakukan pada Sistem Informasi Teba Express secara keseluruhan. Data yang digunakan merupakan data yang telah diolah sebelumnya. *Blueprint* IT ini menjadi panduan bagi perusahaan terkait komponen, struktur dan integrasi sistem informasi Teba Express. *Blueprint* IT ini berisikan tujuan, sasaran proses bisnis digital, data dan informasi yang diproses, infrastruktur teknologi yang dirancang sesuai dengan kebutuhan perusahaan yang dihasilkan dari tiap fase pada TOGAF ADM Versi 9.2.

IV. HASIL DAN PEMBAHASAN

Dalam bab ini berisikan analisis dan pembahasan yang dilakukan di PT Telaga Baru Transindo terkait perancangan enterprise architecture menggunakan framework TOGAF ADM versi 9.2 dari pendokumentasian arsitektur visi, arsitektur bisnis, arsitektur sistem informasi dan arsitektur teknologinya.

1. Kondisi Existing Perusahaan

No	Kondisi	Permasalahan
1	Terdapat proses bisnis pengiriman yang masih berjalan tanpa data yang terpusat seperti proses permintaan pengiriman, pemeriksaan barang, pembuatan QR Code, pengambilan barang, penerimaan barang, penempelan	Data yang tidak terpusat membuat sulitnya pemangku kepentingan dalam memantau dan mengambil keputusan secara cepat. Tidak adanya transparansi data dan <i>backup</i> jika terjadi masalah dikemudian hari.

	QR Code, penyimpanan barang, <i>delivery list</i> dan pembuatan laporan kendaraan.	
2	Tidak adanya proses bisnis yang berkaitan dengan penjadwalan kiriman dan manajemen rute.	Proses bisnis yang tidak ada terkait penjadwalan kiriman dan manajemen rute dapat membuat jadwal kiriman berantakan dan tidak tepatnya pemilihan rute yang menyebabkan keterlambatan pengiriman sehingga dapat membuat <i>customer</i> tidak puas.
3	Proses bisnis penerimaan barang dan pengiriman barang tidak terintegrasi dengan baik.	Proses bisnis pengiriman yang tidak terintegrasi dengan baik membuat proses bisnis tidak berjalan secara akurat dan berkelanjutan.

2. Preliminary Phase

Pada tahap ini melakukan persiapan untuk perancangan Enterprise Architecture yang berupa dokumen landasan utama dalam menganalisis data.

2.1 Principle Catalog

No	Prinsip Arsitektur	Prinsip
1	<i>Business Principle</i>	Proses bisnis pengiriman yang saling terintegrasi
		Keberlangsungan operasional bisnis perusahaan
		Penyempurnaan terhadap layanan perusahaan
		Kepuasan pelanggan yang membuat pelanggan kembali menggunakan jasa pengiriman dari Teba Express
2	<i>Data Principle</i>	Tingkat akurasi data yang baik
		Data perusahaan yang aman dari kesalahan manusia ataupun serangan digital
		Data yang terintegrasi setiap proses bisnis
3	<i>Application Principle</i>	Aplikasi yang mudah digunakan oleh setiap pengguna
		Keamanan aplikasi yang digunakan
		Fleksibilitas aplikasi yang digunakan
4	<i>Technology Principle</i>	Teknologi yang digunakan adalah teknologi yang dapat memenuhi kebutuhan perusahaan
		Keamanan teknologi
		Penggunaan teknologi yang mudah oleh semua pengguna

3. Architecture Vision

3.1 Visi dan misi

- Visi

Menjadi perusahaan transporter yang terdepan dan partner terpercaya untuk industri logistik yang didukung oleh SDM yang berkualitas tinggi dan teknologi

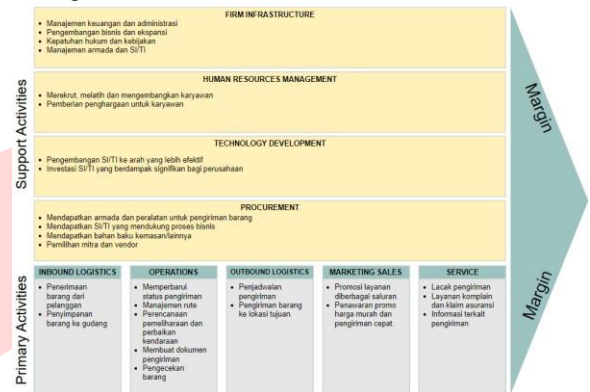
informasi terkini untuk memberikan solusi terbaik yang dibutuhkan pelanggan.

- Misi

Memberikan pelayanan yang terbaik, aman dan tepat waktu kepada semua customer.

3.2 Value Chain

Tahap ini merupakan tahapan pengelompokan aktivitas bisnis di dalam PT Telaga Baru Transindo. Aktivitas dibagi menjadi dua bagian yaitu aktivitas utama dan aktivitas pendukung.



3.3 Business Modal Canvas

Business Model Canvas adalah gambaran bisnis perusahaan yang secara garis besar dipetakan. Tujuan adanya pemetaan ini agar perusahaan dapat dengan mudah mencapai tujuan bisnisnya.

Business Model Canvas		Designed for:	Designed by:	Date:	Version:
		PT Telaga Baru Transind	Gilbert Piero	21/03/2024	01
Key Partners	Key Activities	Value Propositions	Customer Relationships	Customer Segments	
<ul style="list-style-type: none"> Ekspedisi darat lain Vendor IT Agens Pelayaran Ekspedisi laut Bank 	<ul style="list-style-type: none"> Penerimaan barang Perawatan kendaraan Penyimpanan Perencanaan pembaruan dan perbaikan kendaraan Membuat dokumen pengiriman Pengecekan barang 	<ul style="list-style-type: none"> Kecapatan pengiriman arus Jawa Timur hanya 1 hari sampai Arus jangkauan se-Indonesia Harga relatif lebih murah dibandingkan dengan kompetitor 	<ul style="list-style-type: none"> Customer service yang responsif Menyediakan layanan feedback Open discuss Layanan garansi after service 	<ul style="list-style-type: none"> Business to Business (B2B) Business to Customer (B2C) 	
Key Resources		Channels			
<ul style="list-style-type: none"> Karyawan Armada perusahaan Skill & knowledge karir Sistem informasi Teknologi 		<ul style="list-style-type: none"> Website Sosial media Branding armada Customer service Sales canvas 			
Cost Structure		Revenue Streams			
<ul style="list-style-type: none"> Gaji karyawan Biaya sewa armada Biaya maintenance armada Biaya operasional Biaya pengembangan Biaya sewa elektronik Biaya administrasi 		<ul style="list-style-type: none"> Layanan pengiriman barang internal Pengiriman sebagai vendor ekspedisi 			

4. Business Architecture

Pada fase ini menjelaskan dan menggambarkan terkait dengan proses bisnis yang berjalan pada PT Telaga Baru Transindo.

4.1 Business Architecture Requirement

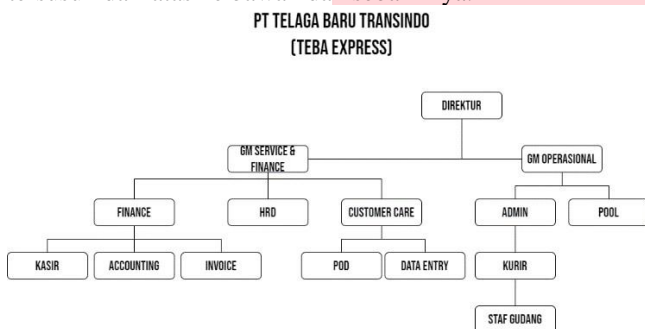
Business Architecture Requirement adalah kebutuhan bisnis untuk membuat arsitektur yang diharapkan. Kebutuhan yang dimaksud berupa sistem informasi dan teknologi informasi bagian operasional PT Telaga Baru Transindo serta gambaran untuk harapan yang diusulkan

No	Requirement
1	Memiliki proses bisnis pengiriman yang saling terintegrasi dalam proses pengiriman
2	Memiliki proses bisnis terkait penjadwalan pengiriman
3	Memiliki proses bisnis terkait manajemen rute
4	Memiliki data terkait permintaan pengiriman
5	Memiliki data informasi pemeriksaan barang (Deskripsi barang, jumlah barang, dll)

No	Requirement
6	Memiliki data terkait pembuatan QR Code pengiriman
7	Memiliki data informasi pengambilan barang (Jenis kendaraan, tanggal)
8	Memiliki data informasi penerimaan barang
9	Memiliki data terkait penempelan QR Code
10	Memiliki data informasi penyimpanan barang
11	Memiliki data terkait delivery list
12	Memiliki data informasi pembuatan laporan kendaraan

4.2 Organization Decomposition

Tahap ini akan menjabarkan terkait struktur organisasi dan bagian pelaksana yang ada di perusahaan serta perbedaan peran, fungsi dan tugas antar bagian tersebut. Adanya struktur organisasi perusahaan agar tugas dan tanggung jawab terhadap tiap aktivitas bisnis di setiap bagian jelas dan tersusun dari atas ke bawah dan sebaliknya.



4.3 Activity Catalog

Pada tahap ini dilakukan pendokumentasian yang berkaitan dengan aktivitas bisnis pada bagian operasional pengiriman PT Telaga Baru Transindo. Aktivitas tersebut meliputi beberapa aktivitas bisnis yaitu proses *Inbound* dan *Outbound*.

No	Fungsi	Aktivitas Bisnis
1	Admin	Penerimaan barang dari customer
		Menerima permintaan pengiriman
		Menerima data
		Memeriksa barang
		Membuat QR Code pengiriman
		Memperbarui status
		Penerimaan Barang dari Kantor Cabang Pengirim
		Memvalidasi delivery list
		Memperbarui status pengiriman
		Pengiriman ke Kantor Cabang Penerima
		Membuat delivery list
		Memperbarui status
		Pengiriman ke Lokasi Penerima
		Memperbarui status
2	Kurir	Penerimaan barang dari customer
		Mengambil barang dari pengirim
		Penerimaan Barang dari Kantor Cabang Pengirim
		Meminta validasi delivery list
		Scan QR Code tiap barang
Menyerahkan barang ke staf gudang		

No	Fungsi	Aktivitas Bisnis
		Pengiriman ke Kantor Cabang Penerima
		Membuka delivery list
		Scan QR Code tiap barang
		Mengirim barang ke cabang tujuan
		Pengiriman ke Lokasi Penerima
		Menyiapkan delivery list
		Scan QR Code tiap barang
		Mengirim barang ke alamat penerima

4.4 Gap Analysis Business Architecture

Tahap ini dilakukan analisis gap agar mengetahui seberapa besar *requirement* yang dibuat berdasarkan kondisi eksisting dapat tercapai. Terdapat 3 kriteria tercapainya *requirement* seperti *None* (N) artinya belum tersedia sama sekali, *Partial* (P) yaitu sebagian sudah tersedia dan *Fulfill* (F) yaitu sudah tersedia sepenuhnya.

Requirement	Fulfillment			Keterangan	Alternatif Solusi
	N	P	V		
Memiliki proses bisnis pengiriman yang saling terintegrasi dalam proses pengiriman			V	Proses bisnis pengiriman masih belum sepenuhnya terintegrasi karena masih banyak proses yang dilakukan tanpa penggunaan aplikasi.	Peningkatan integrasi tiap aktivitas bisnis dalam proses pengiriman dengan menggunakan aplikasi yang memiliki semua entitas data bisnis dan database yang terpusat.
Memiliki proses bisnis terkait penjadwalan pengiriman			V	Proses bisnis penjadwalan pengiriman masih dilakukan secara manual yaitu berdasarkan aturan tidak tertulis.	Mempunyai proses bisnis penjadwalan pengiriman dan database jadwal pengiriman untuk memudahkan dalam pengelolaan keberangkatan pengiriman.
Memiliki proses bisnis terkait manajemen rute			V	Proses bisnis manajemen rute masih berdasarkan pengalaman pengiriman.	Mempunyai proses bisnis manajemen rute dan sistem yang dapat mendukung proses manajemen rute.

Requirement	Fulfillment			Keterangan	Alternatif Solusi
	N	P	V		
Memiliki data terkait permintaan pengiriman		V		Data permintaan pengiriman hanya dicatat menggunakan kertas atau pesan singkat.	Mempunyai aplikasi yang di dalamnya terdapat modul yang mengelola permintaan pengiriman.
Memiliki data informasi pemeriksaan barang (Deskripsi barang, jumlah barang, dll)		V		Data pemeriksaan barang saat ini didapatkan dari <i>print out</i> media cetak.	Mempunyai <i>database</i> data pengiriman dan atribut pemeriksaan barang.
Memiliki data terkait pembuatan QR Code pengiriman	V			Data pembuatan QR Code pengiriman saat ini didapatkan dari dokumen pengiriman.	Mempunyai aplikasi yang di dalamnya memiliki modul untuk membuat QR Code pengiriman.
Memiliki data informasi pengambilan barang (Jenis kendaraan, tanggal)		V		Data pengambilan barang saat ini didapatkan dari pesan singkat atau secara lisan.	Mempunyai <i>database</i> data permintaan pengiriman dan atribut pengambilan barang.
Memiliki data informasi penerimaan barang		V		Data penerimaan barang oleh gudang saat ini didapatkan berdasarkan pesan singkat atau secara lisan.	Mempunyai <i>database</i> data pengiriman barang dan atribut penerimaan barang oleh gudang.
Memiliki data terkait penempelan QR Code	V			Data penempelan QR Code saat ini belum ada, penempelan dilakukan berdasarkan penglihatan.	Mempunyai aplikasi yang di dalamnya terdapat modul yang mengelola proses penempelan QR Code.
Memiliki data informasi		V		Data penyimpanan barang saat ini	Mempunyai <i>database</i> data pengiriman

Requirement	Fulfillment			Keterangan	Alternatif Solusi
	N	P	V		
penyimpanan barang				didapatkan secara lisan.	barang dan atribut penyimpanan barang.
Memiliki data terkait <i>delivery list</i>	V			Data <i>delivery list</i> saat ini berdasarkan dokumen <i>manifest</i> .	Mempunyai aplikasi yang di dalamnya memiliki modul untuk membuat <i>list</i> kiriman barang.
Memiliki data informasi pembuatan laporan kendaraan	V			Data pembuatan laporan kendaraan saat ini didapatkan dari dokumen laporan kendaraan.	Mempunyai aplikasi dan <i>database</i> terkait data laporan kendaraan dan atribut laporan kendaraan.

5. Phase C: Information Systems Architectures

Pada tahap ini dilakukan analisis untuk memperoleh solusi sistem informasi yang dibutuhkan oleh perusahaan Terdapat dua jenis artefak yang akan dianalisis dan dibuatkan solusinya yaitu *Data Architecture* dan *Application Architecture*.

5.1 Data Architecture

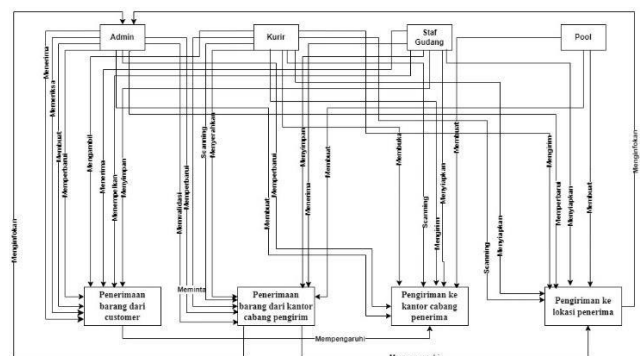
Pada tahap ini akan digambarkan model data yang dikelola, disimpan dan diintegrasikan pada perusahaan.

A. Data Architecture Requirement

Pada tahap *Data Architecture Requirement* ini, dilakukan pengidentifikasian requirement data atau kebutuhan terkait data yang diperlukan oleh perusahaan dalam menjalankan aktivitas bisnisnya.

No	Requirement
1	Data harus dapat dipertanggung jawabkan keasliannya
2	Data harus terlindungi dan aman dari risiko segala serangan
3	Data dapat saling terhubung dan mengurangi redundansi data

B. Conceptual Data Model



C. Logical Data Model

D. Gap Analysis Data Architecture

Tahap ini dilakukan analisis gap agar mengetahui seberapa besar requirement yang dibuat berdasarkan kondisi eksisting dapat tercapai.

i redundansi data.			adanya duplikasi data.	data perusahaan.
--------------------	--	--	------------------------	------------------

5.2 Application Architecture

Pada fase ini dianalisis dan dijelaskan terkait daftar aplikasi usulan berdasarkan hasil analisis data yang telah dilakukan.

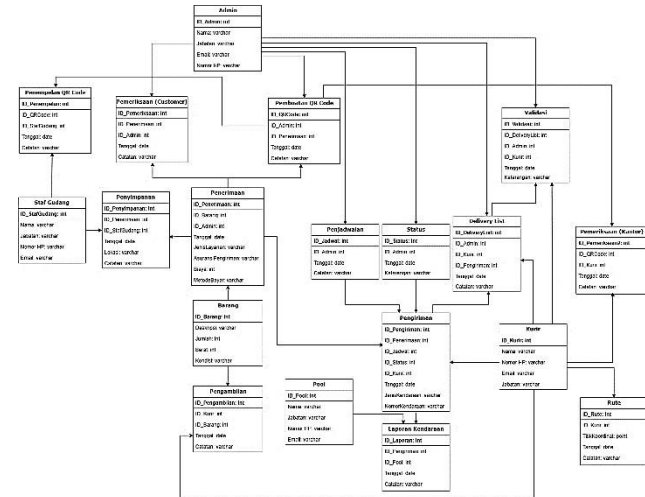
A. Application Architecture Requirement

Pada tahap Application Architecture Requirement ini, dilakukan pengidentifikasian requirement data atau kebutuhan terkait aplikasi yang diperlukan oleh perusahaan dalam menjalankan aktivitas bisnisnya.

No	Requirement
1	Aplikasi yang mudah digunakan oleh setiap pengguna.
2	Keamanan aplikasi harus dijaga.
3	Fungsionalitas aplikasi yang dapat memenuhi kebutuhan bisnis.

B. Gap Analysis Application Architecture

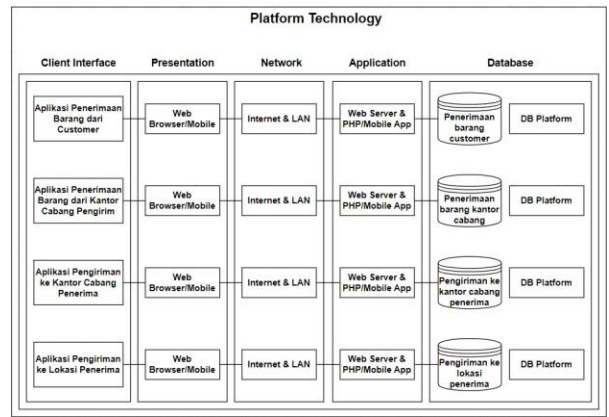
Tahap ini dilakukan analisis gap agar mengetahui seberapa besar requirement yang dibuat berdasarkan kondisi eksisting dapat tercapai. Terdapat 3 kriteria tercapainya requirement seperti None (N) artinya belum tersedia sama sekali, Partial (P) yaitu sebagian sudah tersedia dan Fulfill (F) yaitu sudah tersedia sepenuhnya.



Requirement	Fulfillment			Keterangan	Alternatif Solusi
	N	P	F		
Data harus dapat dipertanggungjawabkan keasliannya.	V			Pengelolaan data perusahaan yang masih manual sehingga tidak terpusatnya data yang ada.	Pengelolaan data secara digital dengan memanfaatkan database aplikasi.
Data harus terlindungi dan aman dari risiko segala serangan.		V		Pengelolaan data perusahaan masih manual tanpa mempertimbangkan risiko serangannya.	Memfaatkan database aplikasi dalam pengelolaan data dengan mengatur tingkat otoritas dan menggunakan software antivirus.
Data dapat saling terhubung dan mengurang		V		Saat ini data masih belum terpusat dan tidak memiliki fitur untuk mencegah	Memfaatkan database aplikasi untuk mengelola

Requirement	Fulfillment			Keterangan	Alternatif Solusi
	N	P	F		
Aplikasi yang mudah digunakan oleh setiap pengguna		V		Aplikasi saat ini masih berat untuk dijalankan dan tampilan yang kurang menarik.	Memiliki aplikasi yang ringan dan user interface yang menarik oleh pengguna.
Keamanan aplikasi harus dijaga	V			Aplikasi saat ini masih belum teramanakan oleh software security.	Memiliki software security yang compatible dengan aplikasi perusahaan.

Fungsionalitas aplikasi yang dapat memenuhi kebutuhan bisnis	V		Aplikasi yang ada hanya memenuhi kebutuhan terkait pembuatan nomor resi, input data pengiriman dan perubahan status perpindahan barang.	Memiliki aplikasi yang dapat memenuhi semua kebutuhan bisnis seperti mulai dari permintaan pengiriman, penerimaan barang, penyimpanan barang hingga pengiriman barang ke lokasi penerima.
--	---	--	---	---



C. Gap Analysis Technology Architecture

Tahap ini dilakukan analisis *gap* agar mengetahui seberapa besar *requirement* yang dibuat berdasarkan kondisi *existing* dapat tercapai. Terdapat 3 kriteria tercapainya *requirement* seperti *None (N)* artinya belum tersedia sama sekali, *Partial (P)* yaitu sebagian sudah tersedia dan *Fulfill (F)* yaitu sudah tersedia sepenuhnya.

6. Phase D: Technology Architecture

Dalam fase ini akan dijelaskan terkait teknologi yang ada di perusahaan saat ini dan yang akan diusulkan nanti. Data yang didapatkan pada fase ini berasal dari proses wawancara.

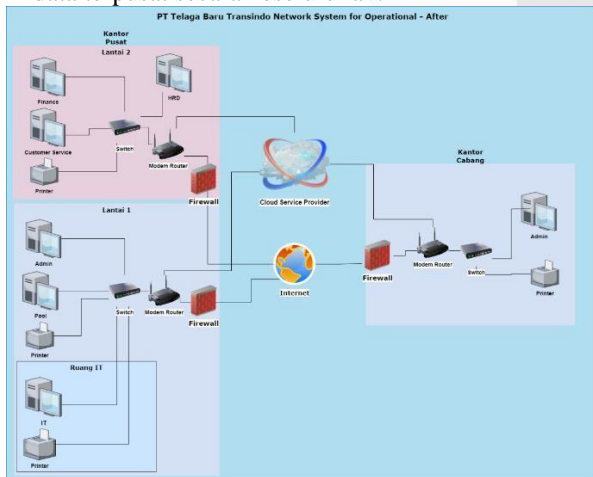
A. Technology Architecture Requirement

Pada tahap *Technology Architecture Requirement* ini, dilakukan pengidentifikasian *requirement* data atau kebutuhan terkait aplikasi yang diperlukan oleh perusahaan dalam menjalankan aktivitas bisnisnya.

No	Requirement
1.	Teknologi dapat mendukung seluruh fungsi aplikasi dan pengintegrasian.
2.	Teknologi harus terlindungi dari segala macam risiko ancaman.
3.	Kemudahan pengguna dalam menggunakan teknologi.

B. Network Infrastruktur

Pada sub bab ini akan digambarkan infrastruktur jaringan perusahaan yang diusulkan sesuai dengan kebutuhan perusahaan. Pada usulan infrastruktur jaringan disesuaikan dengan kebutuhan perusahaan yang mengharapkan adanya sistem data terpusat secara keseluruhan.



Requirement	Fulfillment			Keterangan	Alternatif Solusi
	N	P	F		
Teknologi dapat mendukung seluruh fungsi aplikasi dan pengintegrasian.		V		Hanya sebagian teknologi yang dapat mendukung fungsi aplikasi yaitu jaringan internet.	Mengganti komponen jaringan <i>hub</i> dengan <i>switch</i> , menambah spesifikasi aplikasi, <i>hardware</i> dan <i>software</i> pada jenis <i>mobile</i> . Memanfaatkan server cloud ke semua aktivitas bisnis.
Teknologi harus terlindungi dari segala macam risiko ancaman.	V			Tidak adanya perlindungan dari risiko serangan teknologi.	Memberikan keamanan jaringan seperti teknologi firewall pada server.
Kemudahan pengguna dalam menggunakan teknologi.	V			Penggunaan teknologi masih minim dikarenakan ketersediaan teknologi dan spesifikasi yang cukup	Memiliki teknologi yang memadai dan mudah digunakan yaitu dengan membuat aplikasi

Requirement	Fulfillment			Keterangan	Alternatif Solusi
	N	P	F		
				tinggi untuk menjalankan nya.	sesederhana mungkin namun tetap tidak menghilangkan fungsinya.

V. KESIMPULAN

Penelitian perancangan IT *Blueprint* yang berfokus pada departemen operasional perusahaan di PT Telaga Baru Transindo (Teba Express) memberikan hasil yang dapat disimpulkan bahwa:

A. Phase A: Architecture Vision

Pada bagian *Architecture Vision* analisis didapatkan Visi dan Misi, *Value Chain Diagram*, dan *Business Model Canvas* yang bisa membantu pengimplementasian IT *Blueprint* yang direkomendasikan.

B. Phase B: Business Architecture

Pada bagian *Business Architecture* terdapat empat proses bisnis *As-Is* dimana adanya rancangan aktivitas bisnis yang baru (proses bisnis *To-Be*) sesuai dengan kebutuhan sistem informasi dan teknologi informasi bagian departemen operasional perusahaan yang akhirnya akan dianalisis dan disempurnakan pada tahap selanjutnya.

C. Phase C: Information System Architecture

➤ Data Architecture

1. Pada perancangan data arsitektur dihasilkan 20 *data entity*
2. Kelompok *data entity* tersebut dikelompokkan menjadi empat kelompok yaitu Penerimaan Barang dari *Customer*, Penerimaan Barang dari Kantor Cabang Pengirim, Pengiriman ke Kantor Cabang Penerima dan Pengiriman ke Lokasi Penerima.
3. Penerimaan Barang dari Customer menjadi kelompok *data entity* terbanyak karena mencapai 10 *entity*, sedangkan untuk kelompok lain memiliki jumlah yang kurang dari 10 *entity*.

➤ Application Architecture

1. Pada *application architecture* perancangannya melibatkan analisis *data entity* dan kelompok *data entity* yang sudah dilakukan pada perancangan *data architecture*.
2. Terdapat empat aplikasi anjuran yang sudah meliputi berbagai fungsi sesuai dengan kebutuhan di departemen

operasional perusahaan PT Telaga baru Transindo (Teba Express).

3. Aplikasi baru yang di usulkan yaitu Aplikasi Penerimaan barang dari *Customer*, Aplikasi Penerimaan Barang dari Kantor Cabang Pengirim, Aplikasi Pengiriman ke Kantor Cabang Penerima, dan Aplikasi Pengiriman ke Lokasi Penerima.

D. Phase D: Technology Architecture

Berdasarkan hasil analisis, terdapat perubahan pada infrastruktur jaringan yang awalnya tidak ada infrastruktur untuk tim IT menjadi ada. Hal tersebut dilakukan untuk mendukung proses implementasi usulan dari penelitian ini. Adanya teknologi firewall yang dipasang pada jaringan guna untuk menjaga keamanan data melalui jaringan internet. Kemudian adanya pergantian alat dari hub ke switch dan pemanfaatan teknologi yang menyeluruh untuk mendukung aktivitas bisnis operasional pengiriman yang nantinya data menjadi terpusat, termonitor dengan baik dan terintegrasi.

REFERENSI

- [1] S. Pratama, I. Mujahiddin, S. Lorenza, and Heriyanto, "PERANCANGAN ARSITEKTUR ENTERPRISE PADA PT. BEBS TREND INDONESIA MENGGUNAKAN FRAMEWORK TOGAF," *INFOTECH journal*, vol. 9, no. 2, pp. 461–476, Aug. 2023, doi: 10.31949/infotech.v9i2.6455.
- [2] M. Rasid Ridho, "RANCANG BANGUN SISTEM INFORMASI POINT OF SALE DENGAN FRAMEWORK CODEIGNITER PADA CV POWERSHOP," 2021.
- [3] M. Purnasari, S. Assegaff, M. Sistem, S. Dinamika Bangsa, J. J. Jendral, and S. Thehok, "PERANCANGAN ARSITEKTUR SISTEM INFORMASI MENGGUNAKAN TOGAF ADM PADA SMA NEGERI 1 MUARA BUNGO," 2018.
- [4] Y. T. Wiranti, N. Khaerunnisa, L. H. Atrinawati, and V. Daningrum, "Perancangan Arsitektur Sistem Informasi pada Perguruan Tinggi Menggunakan TOGAF ADM (Studi Kasus: Politeknik Negeri Balikpapan)," Online, 2019.
- [5] A. H. Fikri, W. Purnomo, W. Hayuhardhika, and N. Putra, "Perancangan Enterprise Architecture Menggunakan TOGAF ADM pada PT. Hafintech Prima Mandiri," 2020. [Online]. Available: <http://j-ptiik.ub.ac.id>
- [6] "The TOGAF ® Standard," 2005. [Online]. Available: www.opengroup.org/legal/licensing.
- [7] J. Fahana and A. Azhari, "TOGAF for designing the enterprise architecture of LAZISMU," *Bulletin of Social Informatics Theory and Application*, vol. 2, no. 2, pp. 58–64, Dec. 2018, doi: 10.31763/businta.v2i2.114.
- [8] Prof. Richardus Eko Indrajit, *TOGAF: Standar Metodologi Pengembangan Arsitektur Teknologi*. 2012.
- [9] S. Keputusan Dirjen Penguatan Riset dan Pengembangan Ristek Dikti, B. Maulidya Izzati, A.

Amalia Nur Fajrillah, R. Arina Alkha Saputri, I. Tyora Oktavian, and L. Asri Widyastri, "Terakreditasi SINTA Peringkat 2 Perancangan IT

Blueprint Menggunakan TOGAF ADM untuk Mendukung Transformasi Digital pada UMKM," masa berlaku mulai, vol. 1, no. 3, pp. 404–417, 2017.

