

Rancang Bangun Pemantauan Lingkungan Pembibitan Anggur Berbasis *Nodemcu Esp8266* Menggunakan Tenaga Surya

1st Raga Esa Anego
Fakultas Teknik Elektro
Universitas Telkom
Bandung, Indonesia

ragaesaa@student.telkomuniversity
.ac.id

2nd Rendy Munadi
Fakultas Teknik Elektro
Universitas Telkom
Bandung, Indonesia

rendymunadi@telkomuniversity.ac.id

3rd Iman Hedi Santoso
Fakultas Teknik Elektro
Universitas Telkom
Bandung, Indonesia

imanhedis@telkomuniversity.ac.id

Abstrak — Anggur merupakan salah satu tanaman hortikultura yang memiliki nilai ekonomi tinggi dan permintaan yang terus meningkat. Pembibitan anggur memerlukan lingkungan yang optimal untuk pertumbuhan dan perkembangannya. Oleh karena itu, pemantauan lingkungan pembibitan anggur menjadi penting dalam memastikan kondisi yang sesuai agar tanaman dapat tumbuh dengan baik. Pada penelitian ini dirancang dan dibangun sebuah sistem pemantauan lingkungan pembibitan anggur berbasis *NodeMCU ESP8266* menggunakan tenaga surya. Dengan adanya sistem pemantauan ini, petani atau pengelola pembibitan anggur dapat dengan mudah memantau dan mengendalikan lingkungan tumbuh tanaman secara efisien. Informasi yang diperoleh dari sistem ini dapat membantu pengambilan keputusan yang tepat dalam menyesuaikan kondisi lingkungan agar sesuai dengan kebutuhan tanaman anggur. Selain itu, dengan menggunakan tenaga surya sebagai sumber daya, sistem ini juga ramah lingkungan dan berkelanjutan.

Kata kunci— Pemantauan lingkungan, pembibitan anggur, *NodeMCU ESP8266*, tenaga surya, sensor lingkungan

I. PENDAHULUAN

Internet of Things (IoT) memiliki potensi besar untuk mengubah berbagai aspek kehidupan, termasuk sektor pertanian. Salah satu penerapannya adalah dalam pemantauan lingkungan tumbuh anggur, yang penting untuk meningkatkan produksi dan kualitas tanaman. Di Indonesia, dengan iklim tropis yang kering dan suhu tinggi, tanaman anggur membutuhkan pemantauan khusus. *Greenhouse* merupakan solusi efektif yang memungkinkan pengaturan lingkungan tumbuh yang sesuai bagi anggur.

Penelitian ini bertujuan untuk merancang dan mengimplementasikan sistem pemantauan lingkungan tumbuh anggur berbasis teknologi IoT menggunakan *NodeMCU ESP8266* yang terhubung ke internet melalui *Wi-Fi*, dan ditenagai oleh energi surya. Sistem ini memungkinkan pemantauan real-time melalui aplikasi *Android*, sehingga petani dapat segera mengambil tindakan yang diperlukan. Uji coba akan dilakukan untuk menilai efektivitas dan kinerja sistem dalam berbagai kondisi.

Diharapkan penelitian ini dapat memberikan kontribusi positif bagi pengembangan industri anggur di Indonesia.

II. KAJIAN TEORI

A. *Internet of Things (IoT)*

IoT (Internet of things) merupakan suatu konsep yang bertujuan untuk memperluas manfaat dari konektivitas internet yang tersambung secara terus menerus. *Internet of Things* diperkenalkan pertama kali oleh Kevin Ashton pada tahun 1999. *Internet of Things* mempunyai kemampuan berbagi data, *remote control*, dan lain-lain. Semua itu tersambung dengan internet dan selalu aktif.

B. Tanah

Tanah adalah benda alami yang terdapat di permukaan bumi yang tersusun dari bahan mineral sebagai hasil pelapukan batuan dan bahan organik berupa pelapukan sisa tumbuhan dan hewan yang menjadi medium tanaman dengan sifat tertentu yang terjadi akibat gabungan dari beberapa faktor alami yaitu: iklim, bahan induk, makhluk hidup, bentuk wilayah dan lamanya waktu pembentukan

C. Suhu dan Kelembapan Udara

Suhu dan kelembapan yang optimal untuk tanaman anggur tergantung pada fase pertumbuhan tanaman tersebut. Pada fase vegetatif, suhu optimal untuk tanaman anggur berkisar antara 25-31°C dengan kelembapan udara sekitar 75-80% [12]. Pada fase berbunga, suhu optimal berkisar antara 20-25°C dengan kelembapan udara sekitar 70-80%. Pada fase pematangan buah, suhu optimal berkisar antara 20-30°C dengan kelembapan udara sekitar 60-80%.

D. *Capacitive Soil Moisture Sensor*

Capacitive soil moisture sensor yang berfungsi untuk mendeteksi *moisture* atau kelembapan tanah. Berbeda dengan sensor *yl-16*, sensor ini bekerja dengan menggunakan *capacitance* sehingga membuat *PCB* menjadi tahan karat karena dilapisi oleh lapisan cat *PCV*. *Output* dari sensor ini berupa tegangan analog 1.2 – 2.5 V. Pada gambar 2.4 berikut ini adalah gambar dari *capacitive soil moisture sensor*.

E. Sensor *pH* Tanah

Sensor *pH* tanah merupakan sensor pendeteksi tingkat keasaman (acid) atau kebasahan (alkali) tanah. Skala *pH* yang

dapat diukur oleh sensor ini memiliki *range* 3.5 sampai 8. Sensor.

F. ESP8266

Sensor *pH* tanah merupakan sensor pendeteksi tingkat keasaman (acid) atau kebasaan (alkali) tanah. Skala *pH* yang dapat diukur oleh sensor ini memiliki *range* 3.5 sampai 8. Sensor.

G. Firebase

Firestore merupakan salah satu layanan *cloud* dari perusahaan *Google* untuk mempermudah para pengembang perangkat lunak. Banyak fitur yang dapat digunakan untuk memudahkan para developers antara lain adalah *Authentication, Database, Storage, Hosting, and Analytic*.

H. MIT App Inventor

MIT App Inventor adalah sebuah *platform* pemrograman visual yang memungkinkan pengguna, bahkan mereka yang tidak memiliki latar belakang pemrograman, untuk membuat aplikasi *Android*. Platform ini dikembangkan oleh *Massachusetts Institute of Technology (MIT)* dan dirancang untuk mempermudah proses pengembangan aplikasi dengan menggunakan antarmuka yang intuitif dan berbasis blok.

I. Panel Surya

MIT App Inventor adalah sebuah *platform* pemrograman Sebuah alat yang terdiri dari sel surya yang terbuat dari bahan semikonduktor untuk mengubah energi surya menjadi energi listrik. Prinsip kerjanya didasari oleh pertemuan semikonduktor jenis P dan semikonduktor jenis N. Panel surya tersusun dari modul surya yang dirangkai secara seri maupun paralel sesuai dengan kebutuhan daya listrik tertentu.

J. Tanaman Anggur

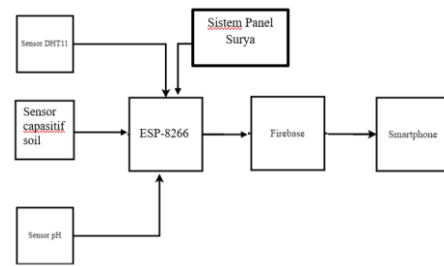
Tanaman anggur adalah tanaman semak menahun, ditandai oleh *heliks* atau sulur dan pertumbuhan tertinggal. Pohon anggur biasanya merambat di atas batu atau batang pohon. Sulur tumbuh pada batang dan diyakini merupakan perbungaan yang mengalami kemunduran. Daunnya besar, berlawanan, menyerupai jantung, dan perbungaan tumbuh melewatinya. Mereka mungkin bertingkat atau bercuping dengan 3-5 cuping dan akar gantung yang berbeda. Bentuk, ukuran, dan warna daun tergantung pada varietas.

III. PERANCANGAN SISTEM

A. Desain Sistem

Sistem *monitoring* unsur hara, kelembapan tanah, suhu udara, kelembapan udara dan *pH* pada tanah berbasis *Internet of Things* dengan sumber catu daya adalah panel surya. Alat yang dirancang menggunakan sensor *DHT11* untuk suhu udara dan kelembapan udara, sensor *pH* untuk mengukur *pH* yang terkandung dalam tanah, dan sensor *moisture* untuk mengukur kelembapan yang terkandung pada suatu tanah. Data dari sensor-sensor tersebut akan dikirimkan ke *firebase* kemudian ditampilkan pada *software* seperti yang di ilustrasikan pada gambar 1 sebagai berikut.

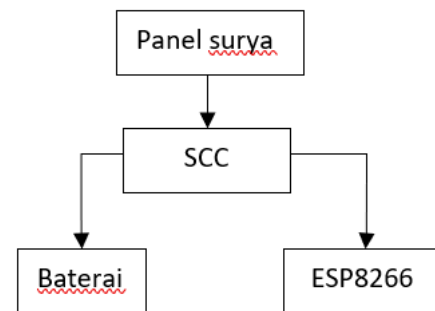
berat dan dimensi botol yang dimasukkan. Setelah selesai maka akan ada notifikasi jenis botol yang dimasukkan dan jumlah botol yang ada dalam tempat sampah.



GAMBAR 1
(Blok Sistem)

Data yang terdapat pada perangkat akan mengetahui ketersediaan unsur hara sensor *capacitive soil moisture* berfungsi untuk mendeteksi kelembapan tanah, sensor *pH* akan mendeteksi derajat keasaman pada tanah, sensor *DHT11* mendeteksi suhu serta kelembapan udara. Dari hasil pendeteksian sensor-sensor tersebut akan diproses oleh *ESP8266* kemudian dikirimkan ke *Google cloud* yakni *firebase realtime database*.

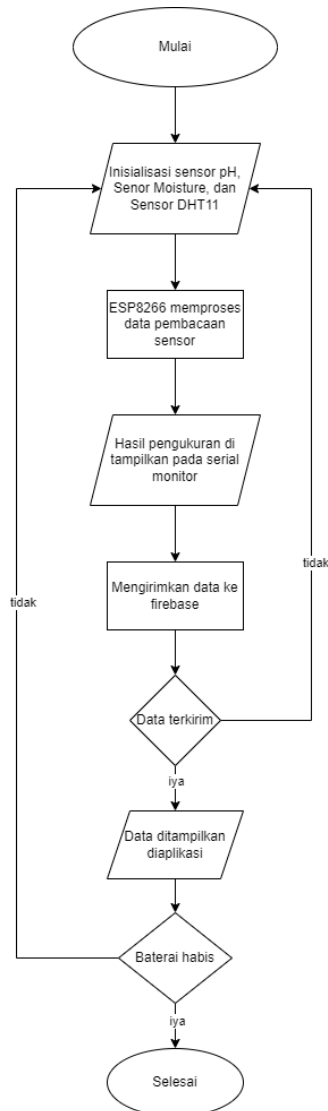
Pada diagram sistem terdapat sistem panel surya yang berfungsi sebagai catu daya sistem *monitoring*. Adapun sistem panel surya terdiri dari panel surya, *scc*, dan baterai. Rangkaian sistem panel surya dapat dilihat pada gambar 2.



GAMBAR 2
(Desain Hardware)

Diagram alir keseluruhan sistem merupakan alur proses yang bekerja pada sistem yang telah dibuat. Diagram ini menjelaskan dimulainya alat bekerja sampai data bisa ditampilkan di aplikasi *mobile*.

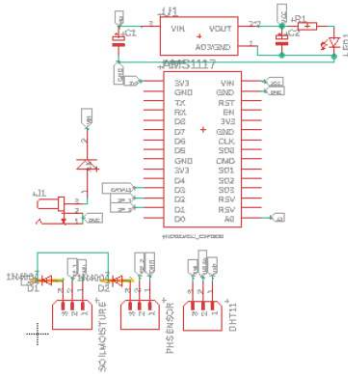
Pertama semua sensor akan mengambil data kemudian di kirimkan ke *ESP8266* yang akan memproses hasil pembacaan sensor. Setelah itu *ESP8266* akan mengirimkan data ke *firebase realtime database* lalu aplikasi *mobile* akan menerima data dari *firebase* dan menampilkannya. Alur proses ini dijelaskan pada gambar 3 sebagai berikut.



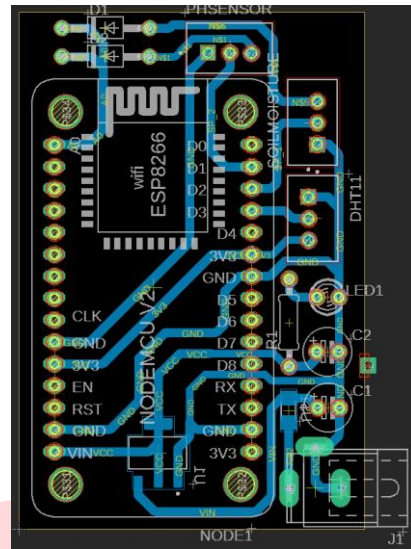
GAMBAR 3 (Flowchart sistem)

B. Desain Perangkat Keras

Pada penelitian ini rancangan desain perangkat keras digambarkan di gambar 4 sebagai *wiring schematic* dan *wiring board* pada gambar 5



GAMBAR 4 (Wiring Schematic)



GAMBAR 5 (Wiring Board)

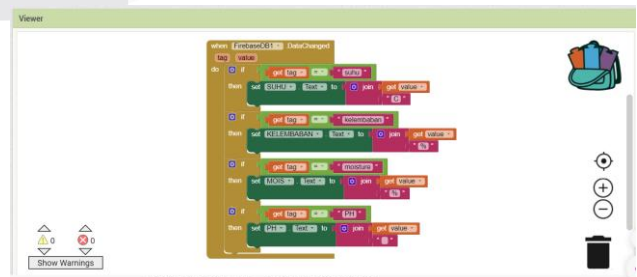
Secara garis besar perancangan tugas akhir ini menggabungkan beberapa sensor seperti *pH*, *moisture* dan *DHT11* dalam satu kesatuan menggunakan mikrokontroler *ESP8266*. Untuk dapat bekerja sesuai dengan kebutuhan. *ESP8266* mendapat catu daya dari baterai. Tabel 1 dibawah ini merupakan *wiring* dari perangkat yang dirancang:

TABEL 1 (Wiring Perangkat)

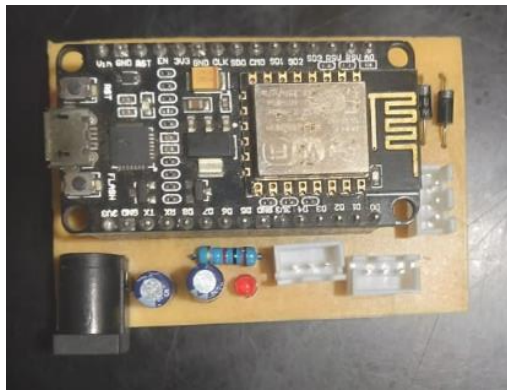
| Pin ESP82 | Pin DHT11 | Pin Sensor | Pin soil Moisture |
|-----------|-----------|------------|-------------------|
| A0 | | | Data |
| A0 | | A0 | |
| D1 | Data | | |
| 5V | 5V | 5V | 5V |
| GND | GND | GND | GND |

C. Perancangan Perangkat Lunak

Perancangan perangkat lunak menggunakan *platform MIT App Inventor* yang dapat diakses secara *online*. Perancangan pada platform *online* tersebut menggunakan metode *block code* dengan menghubungkan *block* fungsi sesuai kebutuhan. Pada penelitian ini fungsi utamanya adalah mengakses dan mengambil data dari *database* yaitu *firebase* kemudian ditampilkan pada aplikasi *mobile*. Adapun perancangannya dapat dilihat pada gambar 6 dibawah.



GAMBAR 6 (Perancangan Perangkat Lunak)



GAMBAR 7
(Implementasi Alat)

Pada gambar 7 merupakan perangkat yang telah dibuat dan telah terintegrasi sensor *pH* dan sensor *Soil Moisture Capacitive*. Sensor tersebut berupa nilai analog yang diubah menjadi nilai *output* dengan menggunakan persamaan yang didapatkan dari kalibrasi sensor lalu dikonversikan menjadi *ppm* dan persen sesuai dengan *datasheet* dan hasil pengujian laboratorium, sedangkan sensor *DHT11* memiliki nilai digital langsung. Data yang telah diproses oleh mikrokontroler akan dikirimkan ke firebase lalu ditampilkan pada aplikasi *mobile* dari *MIT App Inventor*.

IV. HASIL DAN ANALISA

D. Hasil Perancangan Sistem

Sistem perangkat keras yang telah dirancang pada bab sebelumnya, selanjutnya akan diimplementasikan pada tanaman anggur. Proses implementasi dilakukan dengan memasang sensor-sensor pada media tanam anggur dan lingkungan tanam. Adapun sensor yang dipasang adalah sensor *DHT11* pada batang anggur yang berfungsi untuk mengukur suhu ruangan dan kelembapan udara dari ruangan tanam. Selain itu juga sensor kelembapan tanah dan *pH* tanah untuk mengukur media tanam anggur.



GAMBAR 8
(Hasil Implementasi)

E. Pengujian Kalibrasi

Dalam sub-bab ini akan dibahas mengenai berbagai pengujian yang dilakukan untuk memastikan sistem

pemantauan lingkungan pembibitan anggur berfungsi dengan baik. Pengujian meliputi pengujian kalibrasi, pengujian akurasi, dan pengujian jaringan.

1. Kalibrasi Sensor *pH*

Pengujian kalibrasi dilakukan untuk memastikan sensor yang digunakan dalam sistem ini memberikan hasil yang akurat dan konsisten. Adapun hasil kalibrasi sebagai berikut :

TABEL 2
(Hasil Kalibrasi Sensor *pH*)

| No | Sampel Tanah | Nilai AD Sensor | Nilai <i>pH</i> dari Rumus $y = -0.0007 \times x + 7.0513$ = -0.0007 | <i>pH</i> Alat Ukur Standar | Selisih <i>pH</i> |
|----|----------------|-----------------|--|-----------------------------|-------------------|
| 1 | Tanah Sampel A | 938 | 6.4 | 6.5 | 0.1 |
| 2 | Tanah Sampel B | 973 | 7.1 | 7.0 | 0.1 |
| 3 | Tanah Sampel C | 1423 | 5.6 | 5.5 | 0.1 |
| 4 | Tanah Sampel D | 1286 | 5.9 | 6.0 | 0.1 |
| 5 | Tanah Sampel E | 756 | 7.4 | 7.5 | 0.1 |

Hasil kalibrasi, nilai *pH* yang dihasilkan oleh sensor menunjukkan kesalahan absolut yang konsisten sebesar 0.1 dibandingkan dengan nilai referensi. Kesalahan absolut rata-rata yang rendah ini, yaitu sebesar 0.1, menunjukkan bahwa sensor *pH* tanah memberikan hasil yang sangat dekat dengan nilai sebenarnya yang diukur oleh alat ukur standar. Konsistensi selisih sebesar 0.1 untuk semua sampel tanah yang diuji menunjukkan bahwa sensor ini memiliki performa yang stabil dan dapat diandalkan dalam berbagai kondisi tanah.

2. Kalibrasi sensor *DHT11*

Kapasitas purwarupa bertujuan untuk menentukan banyaknya botol yang dapat dimuat oleh purwarupa sehingga tidak terjadi kegagalan sistem yang disebabkan oleh kelebihan muatan yang ditampung purwarupa. Data kapasitas purwarupa berupa volume ruang yang memuat botol sehingga dapat digunakan untuk menentukan kondisi purwarupa dalam memuat botol.

TABEL 3
(Hasil Kalibrasi Sensor *DHT11*)

| Waktu | Suhu Alat Ukur Standar (°C) | Suhu <i>DHT11</i> (°C) | Selisih Suhu (°C) | Kelembapan Alat Ukur Standar (%) | Kelembapan <i>DHT11</i> (%) | Selisih Kelembapan (%) |
|-------|-----------------------------|------------------------|-------------------|----------------------------------|-----------------------------|------------------------|
| Pagi | 22.0 | 21.9 | 0.1 | 80 | 79 | 1 |
| Siang | 30.0 | 29.8 | 0.2 | 65 | 64 | 1 |
| Sore | 29.0 | 28.7 | 0.3 | 68 | 66 | 2 |

hasil kalibrasi terlihat bahwa sensor *DHT11* memiliki tingkat akurasi yang cukup tinggi dalam mengukur suhu dan kelembapan udara pada berbagai waktu. Selisih suhu dan

kelembapan antara pengukuran sensor dan alat ukur standar relatif kecil, yang menunjukkan bahwa sensor ini memberikan hasil yang konsisten dan dapat diandalkan di berbagai kondisi lingkungan. Evaluasi ini menegaskan bahwa sensor *DHT11* cocok untuk digunakan dalam aplikasi pemantauan lingkungan yang memerlukan pengukuran suhu dan kelembapan yang akurat dan stabil sepanjang hari.

3. Kalibrasi Sensor Soil Moisture Capacitive

TABEL 4
(Hasil Kalibrasi Sensor Soil Moisture)

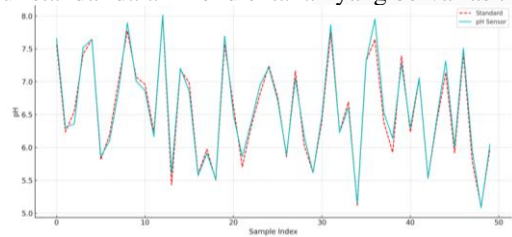
| Waktu | Kondisi Tanah | Nilai Analog Sensor | Kelembapan Sensor (%) | Kelembapan Alat Ukur Standar (%) | Selisih Kelembapan (%) |
|-------|---------------|---------------------|-----------------------|----------------------------------|------------------------|
| Pagi | Tanah Kering | 200 | 19.5 | 21 | 1.5 |
| Siang | Tanah Kering | 220 | 21.5 | 21 | 0.5 |
| Sore | Tanah Kering | 210 | 20.5 | 21 | 0.5 |

hasil kalibrasi, terlihat bahwa nilai kelembapan yang dihasilkan oleh sensor kelembapan tanah menunjukkan selisih yang relatif kecil dibandingkan dengan nilai referensi. Kesalahan rata-rata kelembapan sekitar 1.5%, yang menunjukkan bahwa sensor ini memberikan hasil yang sangat dekat dengan nilai sebenarnya yang diukur oleh alat ukur standar. Konsistensi hasil pengukuran juga terlihat dari selisih yang stabil antara hasil sensor dan alat ukur standar di berbagai waktu dan kondisi tanah yang diuji.

F. Pengujian Akurasi

1. Akurasi Sensor pH

Pengujian ini bertujuan untuk mengevaluasi akurasi sensor *pH* tanah dalam mengukur tingkat keasaman atau kebasaan tanah dibandingkan dengan alat ukur standar (*pH meter*). Data *pH* tanah yang diukur oleh sensor dibandingkan dengan data yang diukur oleh alat ukur standar dalam kondisi tanah yang bervariasi.

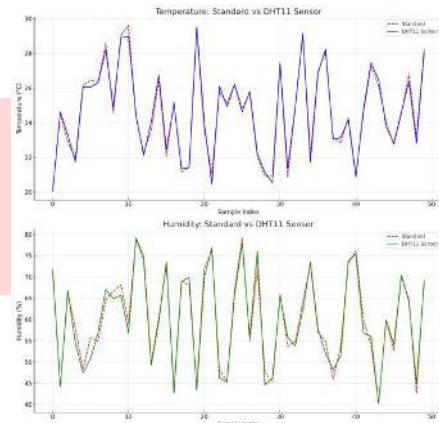


GAMBAR 9
(Grafik akurasi pH)

Dilustrasikan grafik perbandingan antara pembacaan sensor *pH* tanah dan alat ukur standar yang menunjukkan bahwa sensor ini memiliki akurasi yang sangat baik dalam mengukur *pH* tanah. Pembacaan *pH* dari sensor *pH* tanah menunjukkan selisih rata-rata sekitar 0.1 dibandingkan dengan alat ukur standar. Nilai yang dihasilkan sangat konsisten dengan nilai referensi dari alat ukur standar. Hal ini menunjukkan bahwa sensor *pH* tanah dapat diandalkan untuk mengukur tingkat keasaman atau kebasaan tanah dalam berbagai kondisi.

2. Akurasi Sensor DHT11

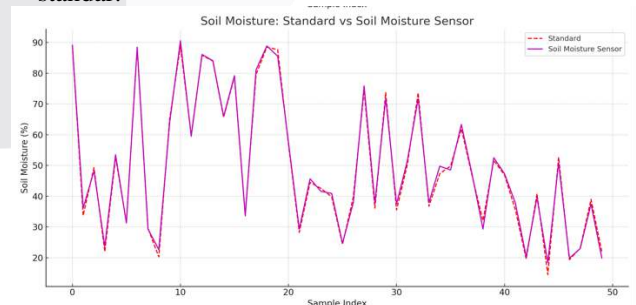
Pengujian akurasi sensor suhu dan kelembapan udara (*DHT11*) bertujuan untuk memastikan bahwa data suhu dan kelembapan yang dikumpulkan oleh sensor ini akurat dan dapat diandalkan. Cara pengujian dilakukan dengan membandingkan hasil pengukuran suhu dan kelembapan dari sensor *DHT11* dengan alat ukur standar (*thermometer* dan *hygrometer*). Hasil pengukuran dicatat dan dianalisis untuk menghitung selisih rata-rata antara sensor dan alat ukur standar, serta untuk mengevaluasi konsistensi hasil pengukuran dalam berbagai kondisi lingkungan.



GAMBAR 10
(Grafik akurasi DHT11)

3. Akurasi Sensor Soil Moisture Capacitive

Pengujian ini bertujuan untuk mengevaluasi akurasi sensor kelembapan tanah dalam mengukur kelembapan tanah dibandingkan dengan alat ukur standar (*soil moisture meter*). Data kelembapan tanah yang diukur oleh sensor dibandingkan dengan data yang diukur oleh alat ukur standar dalam kondisi tanah yang bervariasi. Nilai analog yang dihasilkan oleh sensor dikonversikan menjadi persentase kelembapan tanah menggunakan rumus konversi, dan hasilnya dibandingkan dengan nilai referensi dari alat ukur standar. Pengujian dilakukan sebanyak 50 kali untuk mendapatkan variasi data yang cukup. Hasil pengukuran dicatat dan dianalisis untuk menghitung selisih rata-rata antara sensor dan alat ukur standar.



GAMBAR 11
(Grafik akurasi Soil Moisture)

Grafik perbandingan antara pembacaan sensor kelembapan tanah dan alat ukur standar menunjukkan bahwa sensor ini memiliki akurasi yang baik dalam mengukur kelembapan tanah. Pembacaan kelembapan tanah dari sensor menunjukkan selisih rata-rata sekitar 1.5% dibandingkan

dengan alat ukur standar. Nilai analog yang dihasilkan oleh sensor dikonversikan dengan baik menjadi persentase kelembapan tanah, dan hasilnya sangat konsisten dengan nilai referensi dari alat ukur standar.

Hasil ini menunjukkan bahwa sensor kelembapan tanah dapat diandalkan untuk mengukur kelembapan tanah dalam berbagai kondisi tanah, dan dapat digunakan secara efektif dalam sistem pemantauan lingkungan pembibitan anggur.

1. Pengujian Jaringan

Pengujian ini bertujuan untuk mengevaluasi kualitas layanan (*QoS*) jaringan dalam pengiriman data dari sensor, yang meliputi pengukuran *delay* (waktu tunda), *paket loss* (kehilangan paket), *Throughput*, *Jitter*, dan *Bandwidth*. Pengujian ini penting untuk memastikan bahwa data dari sensor dapat dikirim dengan cepat dan andal tanpa banyak kehilangan paket.

TABEL 5
(Hasil Pengujian Jaringan)

| No | Waktu Kirim (ms) | Data Dikirim (JSON) | Waktu Terima (ms) | Data Diterima (JSON) | Delay (ms) | Jumlah Paket Dikirim | Jumlah Paket Diterima | Paket Loss (%) | Throughput (bps) | Jitter (ms) | Bandwidth (bps) |
|----|------------------|---|-------------------|---|------------|----------------------|-----------------------|----------------|------------------|-------------|-----------------|
| 1 | 60000 | {"suhu": 22.7, "moisture": 72.9, "kelembapan": 62.0, "PH": 6.8} | 61260 | {"suhu": 22.7, "moisture": 72.9, "kelembapan": 62.0, "PH": 6.8} | 260 | 100 | 100 | 0 | 1333.33 | 0 | 1333.33 |
| 2 | 60000 | {"suhu": 24.8, "moisture": 45.3, "kelembapan": 55.4, "PH": 6.2} | 61255 | {"suhu": 24.8, "moisture": 45.3, "kelembapan": 55.4, "PH": 6.2} | 255 | 100 | 100 | 0 | 1333.33 | 5 | 1333.33 |
| 3 | 60000 | {"suhu": 27.3, "moisture": 35.0, "kelembapan": 78.1, "PH": 7.3} | 61268 | {"suhu": 27.3, "moisture": 35.0, "kelembapan": 78.1, "PH": 7.3} | 268 | 100 | 100 | 0 | 1333.33 | 13 | 1333.33 |
| 4 | 60000 | {"suhu": 23.9, "moisture": 68.5, "kelembapan": 48.2, "PH": 5.7} | 61259 | {"suhu": 23.9, "moisture": 68.5, "kelembapan": 48.2, "PH": 5.7} | 259 | 100 | 100 | 0 | 1333.33 | 9 | 1333.33 |
| 5 | 60000 | {"suhu": 21.6, "moisture": 23.3, "kelembapan": 58.6, "PH": 5.9} | 61262 | {"suhu": 21.6, "moisture": 23.3, "kelembapan": 58.6, "PH": 5.9} | 262 | 100 | 100 | 0 | 1333.33 | 3 | 1333.33 |

G. Analisis Hasil

Data yang diperoleh dari sensor suhu dan kelembapan udara (*DHT11*) menunjukkan variasi yang konsisten dan berada dalam rentang yang diharapkan untuk lingkungan pembibitan anggur. Rata-rata dan deviasi standar suhu serta kelembapan memberikan gambaran umum tentang kondisi lingkungan, sementara analisis trend melalui grafik membantu mengidentifikasi pola atau anomali yang mungkin mempengaruhi kondisi pembibitan. Informasi ini memungkinkan kita untuk menjaga suhu dan kelembapan dalam batas optimal untuk pertumbuhan anggur.

Sensor kelembapan tanah dan *pH* tanah memberikan informasi penting tentang kondisi tanah. Rata-rata dan

deviasi standar kelembapan tanah serta *pH* tanah membantu memahami variasi data yang diukur, sementara analisis trend melalui grafik memungkinkan identifikasi pola atau anomali yang mungkin mempengaruhi kondisi tanah pembibitan. Memastikan kelembapan tanah dan *pH* dalam batas optimal sangat penting untuk pertumbuhan anggur yang sehat.

V. KESIMPULAN

A. Kesimpulan

1. Sistem pemantauan lingkungan berbasis *NodeMCU ESP8266* dengan sensor suhu, kelembapan udara, kelembapan tanah, dan *pH* tanah menunjukkan performa yang baik.
2. Data yang diperoleh dari sensor *DHT11* menunjukkan variasi yang konsisten dalam rentang yang diharapkan, memberikan gambaran yang jelas tentang kondisi lingkungan pembibitan anggur.
3. Sensor kelembapan tanah dan *pH* tanah memberikan informasi penting yang membantu menjaga kondisi tanah tetap optimal untuk pertumbuhan tanaman anggur.
4. Pengujian menunjukkan bahwa sistem mampu mengirim data dengan cepat dan stabil, dengan rata-rata *delay* sekitar 253-270 ms.
5. Tidak ada paket yang hilang selama pengiriman, dengan persentase *packet loss* sebesar 0%, memastikan data sensor dapat dikirim dan diterima dengan baik tanpa gangguan.
6. Rata-rata *throughput* yang dicapai adalah 1333.33 bps, menunjukkan jumlah data yang berhasil dikirim dalam periode waktu tertentu yang cukup baik untuk pengiriman data sensor.
7. *Bandwidth* yang digunakan sama dengan *throughput*, yaitu 1333.33 bps, menunjukkan kapasitas kanal komunikasi yang digunakan untuk mentransmisikan data.
8. *Jitter* rata-rata yang dihitung dari variasi waktu *delay* adalah kecil, dengan nilai antara 0 hingga 17 ms, menunjukkan bahwa variasi waktu pengiriman antar paket sangat kecil dan tidak ada fluktuasi besar dalam waktu pengiriman.

B. Saran

Berdasarkan hasil penelitian ini, beberapa saran yang dapat diberikan untuk pengembangan lebih lanjut adalah sebagai berikut:

1. **Peningkatan Jangkauan dan Stabilitas Jaringan:** Meskipun pengujian menunjukkan hasil yang baik, disarankan untuk meningkatkan jangkauan dan stabilitas jaringan, terutama di area yang lebih luas atau dengan hambatan fisik yang dapat mengganggu sinyal *WiFi*.
2. **Integrasi dengan Sistem Otomatisasi:** Mengintegrasikan sistem pemantauan ini dengan sistem otomatisasi irigasi dan kontrol suhu dapat lebih meningkatkan efisiensi. Sensor dapat mengirimkan data *real-time* yang langsung digunakan untuk mengatur sistem irigasi atau pendingin udara secara otomatis.
3. **Pengujian Jangka Panjang:** Melakukan pengujian jangka panjang di berbagai kondisi cuaca dan musim untuk memastikan konsistensi dan keandalan

sistem dalam jangka waktu yang lebih panjang. Hal ini akan membantu dalam memahami performa sistem di bawah berbagai kondisi lingkungan yang berbeda.

4. **Pengembangan Antarmuka Pengguna:** Mengembangkan antarmuka pengguna yang lebih user-friendly untuk aplikasi pemantauan berbasis *MIT App Inventor*. Hal ini akan memudahkan pengguna dalam mengakses dan memahami data sensor serta mengambil tindakan yang diperlukan berdasarkan informasi yang tersedia.

REFERENSI

- [1] R. Elangovan, N. Santhannakrishnan, R. Rozario, dan ..., "Tomen: A Plant monitoring and smart gardening system using IoT," *International Journal of Pure ...*, 2018.
- [2] M. Ali, N. Kanwal, A. Hussain, F. Samiullah, dan ..., "IoT based smart garden monitoring system using NodeMCU microcontroller," ... *Journal of Advances ...*, 2020, [Daring]. Tersedia pada: https://www.researchgate.net/profile/Mubashir-Ali-3/publication/341965701_IoT_Based_Smart_Garden_Monitoring_System_using_NodeMCU_Microcontroller/links/5ed547c92851c9c5e86b16b/IoT-Based-Smart-Garden-Monitoring-System-using-NodeMCU-Microcontroller.pdf
- [3] A. Astutik, M. Pd, S. A. Y. P. S. Duwila, dan D. Daryanto, "PPM PENGUSAHA KECIL PEMBUDIDAYAAN BIBIT ANGGUR IMPORT DI PERUM UKA KELURAHAN SEMEMI KECAMATAN BENOWO KOTA SURABAYA," 2021.
- [4] I. Ruslianto, U. Ristian, dan H. Hasfani, "Sistem Pintar Untuk Anggur (Sipunggur) Pada Kawasan Tropis Berbasis Internet of Things (IoT)," *JEPIN (Jurnal Edukasi dan ...)*, 2022, [Daring]. Tersedia pada: <https://jurnal.untan.ac.id/index.php/jepin/article/view/52835>
- [5] E. P. Yadav, E. A. Mittal, dan H. Yadav, "IoT: Challenges and issues in indian perspective," 2018 *3rd International ...*, 2018, [Daring]. Tersedia pada: <https://ieeexplore.ieee.org/abstract/document/8519869/>
- [6] B. Wukkadada, K. Wankhede, dan ..., "Comparison with HTTP and MQTT in Internet of Things (IoT)," ... *on Inventive Research ...*, 2018, [Daring]. Tersedia pada: <https://ieeexplore.ieee.org/abstract/document/8597401/>
- [7] S. Balaji, K. Nathani, dan R. Santhakumar, "IoT technology, applications and challenges: a contemporary survey," *Wirel Pers Commun*, 2019, doi: 10.1007/s11277-019-06407-w.
- [8] Y. Efendi, "Internet Of Things (Iot) Sistem Pengendalian Lampu Menggunakan Raspberry Pi Berbasis Mobile," *JURNAL ILMIAH ILMU KOMPUTER*, vol. 4, no. 1, 2018, doi: 10.35329/jiik.v4i1.48.
- [9] 0815011047 DIVA RAHMAYASA, STUDI DAYA DUKUNG STABILISASI TANAH LEMPUNG LUNAK MENGGUNAKAN 48 CAMPURAN ABU AMPAS TEBU DAN SEMEN. FAKULTAS TEKNIK, 2013.
- [10] O. Ardiana Banaty et al., GEJALA DEFISIENSI UNSUR HARA MAKRO PADA TANAMAN STROBERI (*Fragaria X Ananassa Duchesne*) VARIETAS DORIT. 2014.
- [11] B. Siswanto, "SEBARAN UNSUR HARA N, P, K DAN PH DALAM TANAH," 2018.
- [12] L. RENALDI, "IMPLEMENTASI SISTEM MONITORING DAN CONTROLLING UNSUR HARA DAN KELEMBAPAN TANAH PADA TANAMAN CABAI BERBASIS IOT MENGGUNAKAN LORA," 2020, Accessed: Aug. 19, 2022. [Online]. Available: [https://openlibrary.telkomuniversity.ac.id/home/catalog/id/165228/slug/imp](https://openlibrary.telkomuniversity.ac.id/home/catalog/id/165228/slug/implementasi-sistem-monitoring-dan-controlling-unsur-hara-dan-kelembapantanah-pada-tanaman-cabai-berbasis-iot-menggunakan-lora.html) lementasi-sistem-monitoring-dan-controlling-unsur-hara-dan-kelembapantanah-pada-tanaman-cabai-berbasis-iot-menggunakan-lora.html
- [13] Admin Distan, "PENGARUH pH TANAH TERHADAP PERTUMBUHAN TANAMAN | Dinas Pertanian." https://distan.bulelengkab.go.id/informasi/detail/berita_instansi/40-pengaruh-ph-tanah-terhadap-pertumbuhan-tanaman (accessed Aug. 19, 2022).
- [14] M. Nazir, M. Muyassir, and S. Syakur, "Pemetaan Kemasaman Tanan dan Analisis Kebutuhan Kapur di Kecamatan Keumala Kabupaten Pidie," *Jurnal Ilmiah Mahasiswa Pertanian*, vol. 2, no. 1, pp. 21–30, Feb. 2017, doi: 10.17969/jimfp.v2i1.2149.
- [15] Idris A., Wahyu Kusuma R. 2021. Pemanfaatan Internet of Things untuk Telemonitoring Rumah Kaca Tanaman Krisan. *Jurnal Ilmiah Teknologi dan Rekayasa* Volume 26 No. 2. hal 79 - 93
- [16] Afik Hardanto, Asna Mustofa, and Sumarni, "Metode Irigasi Tetes dan Perlakuan Komposisi Bahan Organik dalam Budidaya Stroberi," *Jurnal keteknikan pertanian*, vol. 23, no. 1, pp. 16–23, 2009.
- [17] Gustyanita Pratiwi, "Struktur Dasar Algoritma dan Lengkap dengan Penjelasan." <https://masirwin.com/struktur-dasar-algoritma/> (accessed Aug. 19, 2022).
- [18] A. Levitin, Pengantar desain dan analisis algoritma buku 1 / Anany Levitin. Salemba Infotek, 2010.
- [19] Arduino, "Software | Arduino." <https://www.arduino.cc/en/software> (accessed Aug. 19, 2022).
- [20] C. H. AS`ARI, "PERANCANGAN DAN REALISASI SISTEM MONITORING UNSUR HARA DAN KELEMBAPAN TANAH MENGGUNAKAN RASPBERRY PI," 2022, Accessed: Aug. 19, 2022. [Online]. Available: [https://openlibrary.telkomuniversity.ac.id/home/catalog/id/176835/slug/per](https://openlibrary.telkomuniversity.ac.id/home/catalog/id/176835/slug/per-ancangan-dan-realisasi-sistem-monitoring-unsur-hara-dan-kelembapantanah-menggunakan-raspberry-pi.html) ancatan-dan-realisasi-sistem-monitoring-unsur-hara-dan-kelembapantanah-menggunakan-raspberry-pi.html
- [21] Rendi Julianto, "Apa itu Firebase? Pengertian, Jenis-Jenis, dan Fungsi Kegunaannya - Dicoding Blog," Dicoding. <https://www.dicoding.com/blog/apa-itu-firebase-pengertian-jenis-jenis-danfungsikegunaannya/> (accessed Aug. 19, 2022).

[22] R. Riwandi, P. Prasetyo, H. Hasanudin, and C. Indra, "KESUBURAN TANAH DAN PEMUPUKAN," Yayasan Sahabat Alam Rafflesia, pp. 156– 159, 2016.

[23] Rajiman, Pengantar pemupukan, 1st ed. Yogyakarta: Politeknik pembangunan pertanian Yogyakarta Magelang, 2020

