

Prototipe Sistem Smartlock Door Berbasis Rfid Untuk Meningkatkan Keamanan Student Lounge

1st Javani Sekar Larasati
Fakultas Ilmu Terapan
Universitas Telkom
Bandung, Indonesia

javanisl@student.telkomuniversity.ac.id

2nd Yuli Sun Hariyani
Fakultas Ilmu Terapan
Universitas Telkom
Bandung, Indonesia

yulisun@telkomuniversity.ac.id

3rd Sugondo Hadiyoso
Fakultas Ilmu Terapan
Universitas Telkom
Bandung, Indonesia

sugondo@telkomuniversity.ac.id

Abstrak — Proyek ini merancang sistem pintu pintar berbasis teknologi RFID untuk memberikan akses eksklusif kepada mahasiswa kelas internasional di Universitas Telkom. Sistem ini dirancang untuk meningkatkan keamanan dan kenyamanan dalam mengakses fasilitas student lounge dengan memungkinkan pembacaan dan verifikasi kartu identitas mahasiswa secara akurat. Sistem ini juga dilengkapi dengan dashboard manajemen berbasis web untuk pembaruan data mahasiswa secara real-time dan fitur fail-safe untuk override manual dalam kasus kegagalan daya atau darurat.

Kata kunci— Smart Lock Door, RFID (Radio-Frequency Identification), Kenyamanan, Efisiensi.

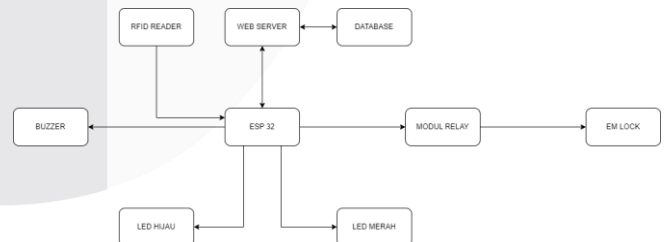
I. PENDAHULUAN

Universitas Telkom memiliki kelas internasional dengan student lounge atau ruang belajar yang nyaman dan terfasilitasi. Namun, student lounge ini seringkali diakses oleh mahasiswa kelas reguler, mengganggu dan merugikan mahasiswa kelas internasional. Untuk meningkatkan kenyamanan mahasiswa kelas internasional, diperlukan sistem keamanan yang dapat memastikan bahwa student lounge hanya dapat diakses oleh mahasiswa kelas internasional aktif. Tujuan dari penulisan Proyek Akhir ini adalah memastikan bahwa student lounge hanya dapat diakses oleh mahasiswa kelas internasional aktif, mengurangi gangguan dan aktivitas yang dapat mengurangi kenyamanan mahasiswa kelas internasional di dalam student lounge, menyediakan solusi yang lebih efektif daripada CCTV untuk membedakan antara mahasiswa kelas internasional dan reguler, memastikan bahwa student lounge dapat benar-benar memenuhi tujuannya sebagai ruang eksklusif bagi mahasiswa kelas internasional untuk berdiskusi, belajar, dan berinteraksi, membuat mahasiswa kelas internasional merasakan lingkungan kondusif yang mendukung produktivitas mahasiswa dalam belajar, memanfaatkan student lounge dengan lebih efisien, dan memberikan solusi yang lebih efisien dalam mengontrol akses ke pintu smart lock door [1]. Penelitian ini dilakukan melalui beberapa tahap, yaitu studi literatur, perancangan sistem, implementasi, uji coba alat, dan analisa [2].

II. PERANCANGAN SISTEM

A. Model Sistem

Model sistem yang digunakan dalam pengembangan sistem kontrol akses elektronik melibatkan beberapa komponen yang saling terhubung dan dikendalikan oleh mikrokontroler ESP32. Sistem ini terdiri dari RFID Reader, buzzer, LED merah dan hijau, web server, modul relay, dan Em Lock. RFID Reader digunakan untuk membaca kartu RFID yang digunakan sebagai kunci akses. Buzzer memberikan umpan balik audio, misalnya ketika akses diberikan atau ditolak. LED merah dan hijau menunjukkan status akses, merah untuk akses ditolak dan hijau untuk akses diberikan. Web server berfungsi sebagai antarmuka pengguna dan tempat penyimpanan data pengguna. Modul relay mengendalikan kunci elektronik (Em Lock) berdasarkan instruksi dari ESP32. Em Lock digunakan sebagai pengunci magnetik yang dipasang pada daun pintu. Sensor NC digunakan untuk membuka pintu dari dalam. Power supply menyediakan daya yang diperlukan untuk mengoperasikan kedua komponen tersebut. Gambar 2.1 menggambarkan arsitektur sistem ini:

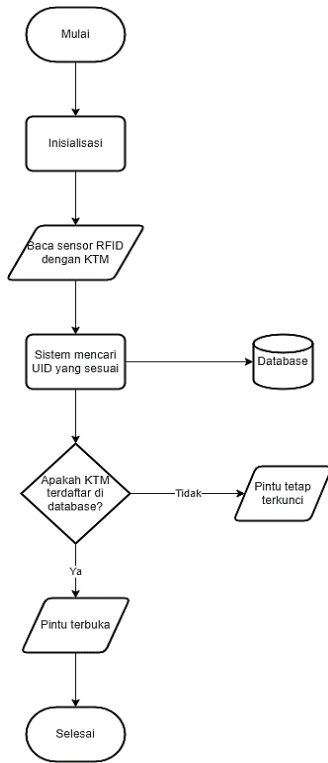


GAMBAR 2.1
model sistem [3]

B. Flowchart Sistem

Flowchart pada Gambar 2.2 mengilustrasikan proses kerja sistem dari awal hingga akhir. Mulai dari inisiasi sistem, pembacaan sensor RFID untuk identifikasi pengguna melalui tag yang terkait dengan database yang menyimpan informasi ID yang sesuai. Kemudian dilakukan pengecekan apakah ID tersebut terdaftar di dalam database. Jika ya, pintu terbuka dan jika tidak, pintu tetap terkunci. Proses ini menunjukkan pentingnya verifikasi keamanan dalam kontrol akses dan

bagaimana teknologi dapat digunakan untuk memperkuat sistem keamanan.



GAMBAR 2.2 flowchart sistem

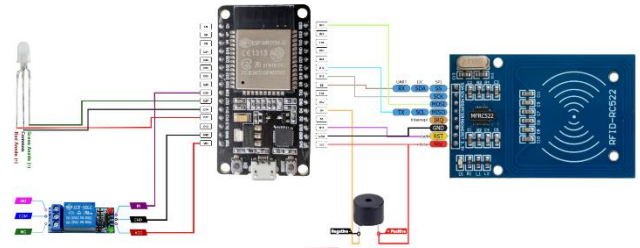
C. Perancangan Sistem Hardware dan Software

Pada Proyek Akhir ini dirancang sistem suatu sistem keamanan Smart Lock Door menggunakan Radio Frequency Identification (RFID) dan Sensor NC [4]. KTM digunakan sebagai RFID Tag karena, fungsi KTM sebagai identitas mahasiswa. Pembuatan aplikasi pada tugas akhir ini sebagai penampung data dari RFID. Untuk lebih jelas sebagai berikut:

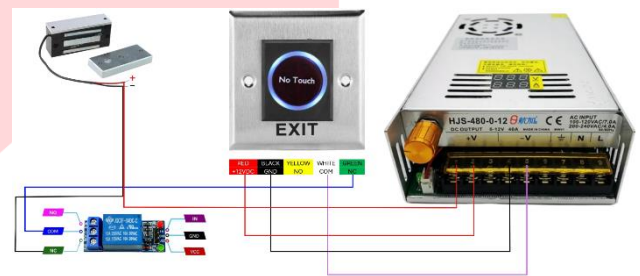
1. RFID Tag berfungsi sebagai identitas user/mahasiswa yang ditempelkan disetiap masuk dan keluar ruangan.
2. RFID Reader berfungsi untuk membaca UID yang ada didalam RFID Tag. Dalam penelitian ini RFID berfungsi untuk membaca identitas user/mahasiswa yang masuk kerja dan pulang kerja yang ada di RFID Tag, sehingga data yang sudah di scan di proses mikrokontroller [5].
3. NodeMCU ESP32 berfungsi sebagai memproses konektivitas antara internet dengan hardware yang dilengkapi wifi. Dalam penelitian ini NODEMCU berfungsi untuk membaca hasil dari scanner, mengelolah data , dan memproses data [6].
4. Sensor NC berfungsi untuk membuka pintu dari dalam.
5. Firebase berfungsi untuk menyimpan data user/mahasiswa saat tapping [7].
6. Web Aplikasi berfungsi untuk mengecek data kehadiran user/mahasiswa saat masuk.

D. Perancangan Hardware

Diagram rangkaian pada gambar 2.3 menggambarkan desain sebuah sistem Smart Lock Door berbasis RFID yang menggunakan mikrokontroler ESP32. Diagram rangkaian pada gambar 2.4 memperlihatkan koneksi dasar untuk mengoperasikan sebuah Em Lock dan Sensor NC.



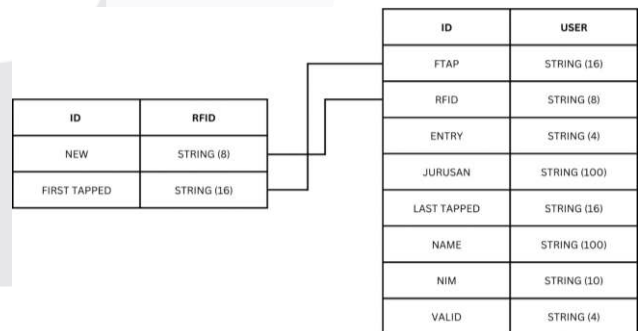
GAMBAR 2.3 Wiring Diagram Smartcard Writer



GAMBAR 2.4 Wiring Diagram Smart Lock Door

E. Perancangan Software

Proyek ini menggunakan Firebase Realtime Database untuk menyimpan data real-time dari sebuah sistem RFID [8]. Tabel relasi databasenya dapat dilihat pada gambar 2.5. Untuk membuat sistem presensi dirancang sebuah tampilan website dengan menggunakan bahasa program PHP. Gambar 2.6 adalah tampilan dan kode program yang digunakan.



GAMBAR 2.1 Tabel relasi database

```

JS fireConfig.js X
PA > js > JS fireConfig.js > ...
1 var firebaseConfig = {
2   apiKey: "AIzaSyBewkx01uid10601w07SKloP871Vkr5eVo",
3   authDomain: "pa2024-71eb6.firebaseio.com",
4   databaseURL: "https://pa2024-71eb6-default-rtdb.firebaseio.com",
5   projectId: "pa2024-71eb6",
6   storageBucket: "pa2024-71eb6.appspot.com",
7   messagingSenderId: "462876461202",
8   appId: "1:462876461202:web:83a644beeb8e1333cc3e4b",
9 };
10 // Initialize Firebase
11 firebase.initializeApp(firebaseConfig);
    
```

GAMBAR 2. 2
Bahasa Program PHP dan Program Yang Menghubungkan Ke Database

III. ANALISIS PENGUJIAN

A. Pengujian RFID

Fitur tapping RFID pada emlock bertujuan untuk mengidentifikasi pengguna berdasarkan kartu RFID yang ditampilkan. Identifikasi ini kemudian akan memicu aksi tertentu, seperti membuka pintu, mencatat kehadiran, atau mengakses system [9]. Tabel 3.1 merupakan pengujian pada RFID.

TABEL 3. 1
pengujian RFID

Skenario Pengujian	Hasil yang Diharapkan	Hasil Pengujian	Kesimpulan
Kartu Terdaftar	EM Lock terbuka, catat waktu	Sesuai	Sistem berfungsi dengan baik
Kartu Tidak Terdaftar	EM Lock terkunci	Sesuai	Sistem menolak akses

B. Pengujian Em Lock

Tabel 3.3 pengujian EM Lock berikut ini disusun untuk mengevaluasi kinerja kunci pintu elektrik dalam sistem kontrol akses student lounge. Pengujian dilakukan dengan tujuan memastikan EM Lock berfungsi dengan baik dalam membuka pintu secara otomatis saat terjadi pemadaman listrik. Melalui pengujian ini, kita dapat mengukur kehandalan EM Lock dalam merespons hilangnya daya listrik dan memastikan bahwa akses darurat tetap dapat dilakukan dengan mudah.

TABEL 3. 3
Pengujian Em Lock ketika Power Mati

Skenario Pengujian	Kondisi Exit Button	Kondisi Relay	Kondisi EM Lock	Hasil yang Diharapkan	Hasil Pengujian	Kesimpulan
Terjadi pemadaman listrik	Tidak Aktif	Tidak Aktif	Terbuka	Terbuka	Sesuai	Sistem berfungsi dengan baik

Pada tabel 3.4, akan dianalisis kinerja sistem emlock yang dipengaruhi oleh jumlah data yang diproses. Analisis ini sangat penting untuk memastikan bahwa sistem emlock tetap responsif dan efisien, bahkan saat jumlah pengguna terus bertambah.

TABEL 3. 4

kinerja sistem emlock dipengaruhi oleh jumlah data yang diproses

Banyak Data	Waktu Respon (dalam hitungan detik)	Kesimpulan
100	06,74	Dapat disimpulkan bahwa waktu proses buka-tutup dengan 100 data lebih cepat dibandingkan dengan data lebih dari 100. Hal ini menunjukkan bahwa resiko bertambahnya jumlah data yang perlu diproses oleh sistem dapat menyebabkan penambahan waktu proses.
300	11,66	
500	22,05	

C. Pengujian Exit Button

Tabel 3.2 pengujian exit button disusun untuk mengevaluasi kinerja exit button dalam sistem kontrol akses student lounge. Pengujian dilakukan dengan tujuan memastikan exit button berfungsi dengan baik dalam membuka kunci pintu elektronik (EM Lock) [10]. Melalui berbagai skenario pengujian, kita dapat mengukur kehandalan exit button dalam merespons input pengguna, ketahanan terhadap penggunaan berulang, serta kemampuannya untuk bekerja dalam kondisi darurat.

TABEL 3. 2
Pengujian Exit Button

Skenario Pengujian	Kondisi Relay	Kondisi EM Lock	Hasil yang Diharapkan	Hasil Pengujian	Kesimpulan
Exit Button Tidak Aktif	Tidak Aktif	Terkunci	Terkunci	Sesuai	Sistem berfungsi dengan baik
Exit Button Aktif	Aktif	Terbuka	Terbuka	Sesuai	Sistem berfungsi dengan baik

D. Pengujian Website

Pengujian website ini bertujuan untuk mengevaluasi kemampuan dan kinerja sistem dalam mengelola data mahasiswa, khususnya dalam mengupdate informasi kartu RFID. Pengujian ini akan memverifikasi apakah sistem dapat dengan benar mengupdate data mahasiswa, memastikan keunikan nomor ID kartu RFID, dan memberikan feedback yang akurat kepada pengguna. Hasil pengujian ini akan digunakan untuk mengidentifikasi kekurangan dan kesalahan dalam sistem, serta menjadi acuan untuk melakukan perbaikan dan pengembangan sistem lebih lanjut. Tabel 3.5 merupakan pengujian website.

TABEL 3. 5
Pengujian Website

Skenario	Hasil yang Diharapkan	Hasil Pengujian	Kesimpulan
Menambahkan Data	Data berhasil ditambahkan	Data berhasil ditambahkan	Sistem memenuhi kebutuhan fungsional
Menambahkan Data (format tidak valid)	Pesan error	Tidak ada pesan error	Sistem tidak memenuhi kebutuhan fungsional
Menambahkan Data (field kosong)	Pesan error	Tidak ada pesan error	Sistem tidak memenuhi kebutuhan fungsional
Menambahkan Data (Valid Thru tidak valid)	Pesan error	Tidak ada pesan error	Sistem tidak memenuhi kebutuhan fungsional
Mengedit Data (semua field)	Data berhasil diupdate	Data berhasil diupdate, tapi tidak ada konfirmasi	Sistem memenuhi sebagian kebutuhan fungsional
Menambahkan Data (tidak tapping)	Pesan error	Tidak ada pesan error	Sistem tidak memenuhi kebutuhan fungsional
Mengedit Data (ID Card)	Data berhasil diupdate	Data berhasil diupdate, tapi tidak ada konfirmasi	Sistem memenuhi sebagian kebutuhan fungsional
Mengedit Data (ID Card sudah terdaftar)	Pesan error	Tidak ada pesan error	Sistem tidak memenuhi kebutuhan fungsional

IV. KESIMPULAN

Proyek Akhir ini berhasil merancang sistem Smart Lock Door berbasis RFID untuk meningkatkan keamanan dan kenyamanan akses fasilitas student lounge di Universitas Telkom. Sistem ini menggunakan Kartu Tanda Mahasiswa (KTM) yang terhubung dengan Nomor Induk Mahasiswa (NIM) untuk memberikan akses eksklusif kepada mahasiswa kelas internasional. Hasil simulasi menunjukkan bahwa sistem dapat membaca dan memverifikasi KTM dengan akurat, serta memungkinkan pembaruan data mahasiswa secara real-time melalui dashboard berbasis website.

REFERENSI

- [1] Najib, A. A., Munadi, R., & Karna, N. B. A. (2021). Sistem Keamanan Dengan Kontrol Rfid Menggunakan E-ktp Dan Internet Of Things (iot). *eProceedings of Engineering*, 8(2).
- [2] Fajar, R., Handayani, H., & Juwita, A. (2022). Perancangan Kunci Pintu Digital dengan Elektronik Kartu Tanda Penduduk Berbasis Internet of Things. *Scientific Student Journal for Information, Technology and Science*, 3(2), 260-267.
- [3] Ananda, R., Amin, M., Syahputra, A., & Al Amin, I. (2023). PENGENALAN PROTOTYPE SISTEM PENGUNCI PINTU KIOS PAJAK BAHAGIA BERBASIS KECERDASAN BUATAN (ARTIFICIAL INTELLIGENCE) DENGAN RFID. *Jurnal Pemberdayaan Sosial dan Teknologi Masyarakat*, 3(2), 125-130.
- [4] Sofiyana, T. L., & Munazilin, A. (2022). Pembuatan Prototype Smart Door Lock Menggunakan RFID (Radio Frequency Identification) dan Mikrokontroler Arduino. *Jurnal Cakrawala Ilmiah*, 2(4), 1753-1760.
- [5] Maulana, I. F. (2020). Penerapan Firebase Realtime Database pada Aplikasi E-Tilang Smartphone berbasis Mobile Android. *Jurnal RESTI (Rekayasa Sistem dan Teknologi Informasi)*, 4(5), 854-863.
- [6] Sanad, E. A. W., Achmad, A., & Dewiani, D. (2018). Pemanfaatan Realtime Database di Platform Firebase Pada Aplikasi E-Tourism Kabupaten Nabire. *Jurnal Penelitian Enjiniring*, 22(1), 20-26.
- [7] Alfarizi, L. S., Septiadi, A. D., & Indartono, K. (2020). Pemanfaatan Teknologi Radio Frequency Identification (RFID) untuk Sistem Presensi Pegawai. *Infoman's: Jurnal Ilmu-ilmu Manajemen dan Informatika*, 14(2), 154-166.
- [8] Sulistiyo, W., Rahardjo, P., Ardian, I., & Devina, R. D. K. (2021). SIMACOL (Smart Access Control Room In Building) Dengan Sistem Kontrol Pintu Dan Monitoring Ruangan Serta Management Booking Ruangan Berbasis Iot Untuk Smart Bulding Energy Efficiency. *Orbith: Majalah Ilmiah Pengembangan Rekayasa dan Sosial*, 17(1), 76-84.
- [9] Al Rasyid, I. (2023). PENGEMBANGAN SISTEM INFORMASI ABSENSI BERBASIS RADIO FREQUENCY IDENTIFICATION (RFID) TERINTEGRASI DENGAN SISTEM INFORMASI AKADEMIK. *Jurnal Ilmu Data*, 3(2).
- [10] Arifin, Z., Rahmawati, D., & Sukri, H. (2020). Rancang Bangun Sistem Informasi Perpustakaan Menggunakan Radio Frequency Identification Berbasis Internet of Thing. *SinarFe7*, 3(1).