

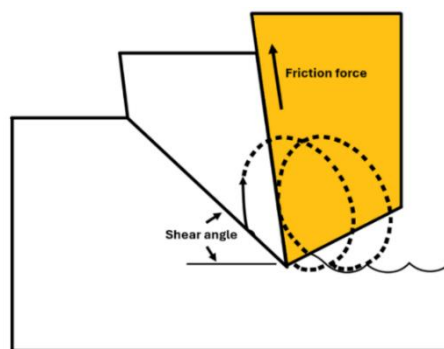
BAB I PENDAHULUAN

I.1 Latar belakang

Penggunaan metode *Ultrasonic Vibration-Assisted Turning* (UVAT) pada fabrikasi komponen presisi dengan material yang memiliki tingkat kekerasan tinggi menjadi alternatif dalam proses permesinan (Zheng dkk., 2020). Selain digunakan pada pemotongan benda kerja yang keras, (UVAT) menunjukkan peningkatan kualitas kekasaran permukaan lebih baik hingga 50% dibandingkan dengan permesinan konvensional (Gao dkk., 2015a).

Keunggulan tersebut dikarenakan *intermittent cutting* yang memanfaatkan getaran statis, yang mengakibatkan gerakan pemotongan periodik (menempel sesaat) antara mata pahat dan benda kerja (Afiff dkk., t.t.). RNO vibrator yang digunakan sebagai alat getar (*vibration tool*) pada proses permesinan menyebabkan pengurangan gaya potong (*cutting force*) dan suhu pemotongan (*cutting temperature*) hingga 25% dibandingkan dengan permesinan konvensional (Nath & Rahman, 2008).

Proses permesinan (UVAT) menghasilkan kualitas pemotongan yang lebih baik (Rasidi Ibrahim dkk., t.t.). Interpretasi terhadap efektivitas proses permesinan (UVAT), menunjukkan bahwa getaran pada *vibration tool* menghasilkan gerakan intermiten pada *tool tip*, diilustrasikan pada Gambar I.1



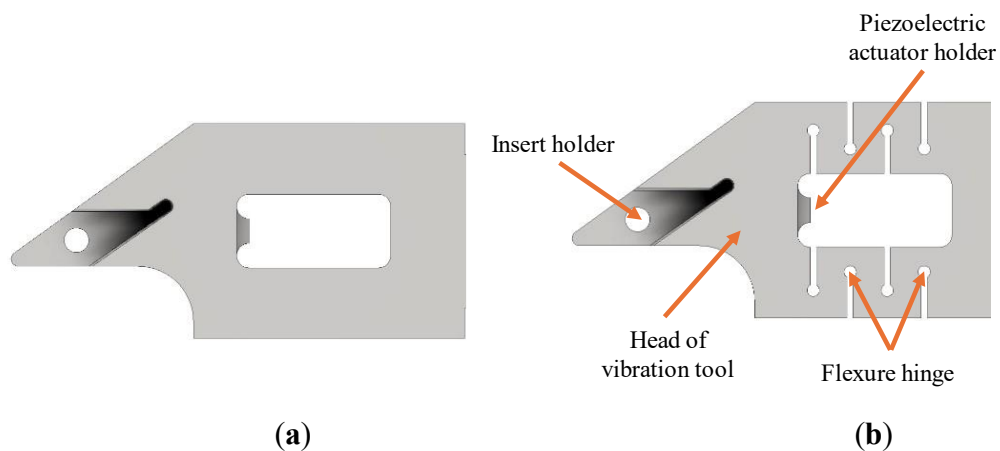
Gambar I.1 Pergerakan pada *tool tip* (UVAT), dimana *intermittent cutting* dengan pergerakan mendekat dan menjauh berbentuk elliptical (Dimodifikasi, dengan izin dari (Brehl & Dow, 2008) © Elsevier)

Gerakan intermiten pada *tool tip* berasal dari *piezoelectric actuators* (Kiswanto dkk., 2019). *Piezoelectric actuators* mengkonversi energi listrik menjadi energi mekanik,

menciptakan getaran frekuensi tinggi dengan amplitudo kecil, yang berfungsi sebagai sumber getaran pada (UVAT) (W. Chen dkk., 2018).

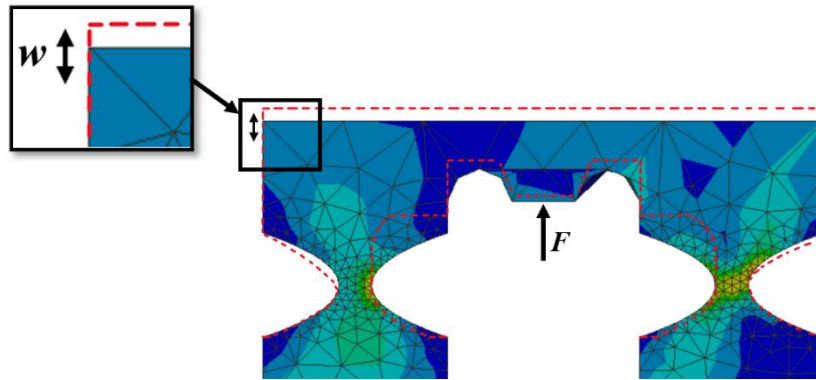
Intensitas getaran di *tool tip* sangat mempengaruhi kualitas hasil pemotongan dimana getaran yang dihasilkan oleh *piezoelectric actuators* harus di transmisikan dengan baik ke *tool tip* (Z. Yang dkk., 2020). Amplitudo yang efektif untuk proses permesinan ini adalah ketika amplitudo melebihi 1 μm (Kurniawan dkk., 2023). Tanpa *flexure hinge*, *vibration tool* yang digetarkan oleh *piezoelectric actuators* hanya memiliki amplitudo sekitar 0.001 μm (Li dkk., 2019). Oleh karena itu, penambahan *flexure hinge* pada (UVAT) menjadi sangat penting untuk meningkatkan amplitudo getaran.

Flexure hinge yang merupakan komponen khusus memungkinkan gerakan terbatas melalui deformasi elastis material (Brehl & Dow, 2008). *Flexural hinge* yang dapat merenggang (berdeformasi) diharapkan mampu mentransmisikan getaran dari *piezoelectric actuators* menuju mata pahat secara lebih baik (Lobontiu dkk., 2002).



Gambar I.2 RNO vibrator tanpa *flexural hinge* (a), RNO vibrator dengan penambahan *flexural hinge* (b)
(Dimodifikasi dari Rachmat dkk., (2017), © Author)

Flexure hinge terdiri dari dinding tipis yang elastis antara dua bagian kaku, sehingga memungkinkan terjadinya deformasi pada suatu mekanisme (Lobontiu dkk., 2002). Dengan berbagai macam keunggulan termasuk pada saat mentransmisikan getaran yang dihasilkan dari *piezoelectric actuators* sehingga berdeformasi diilustrasikan pada Gambar I.3.



Gambar I.3 Polynomial hinge ketika diberikan gaya (F) dan berdeformasi (w), sehingga hinge merenggang sebesar w ketika diberi gaya F

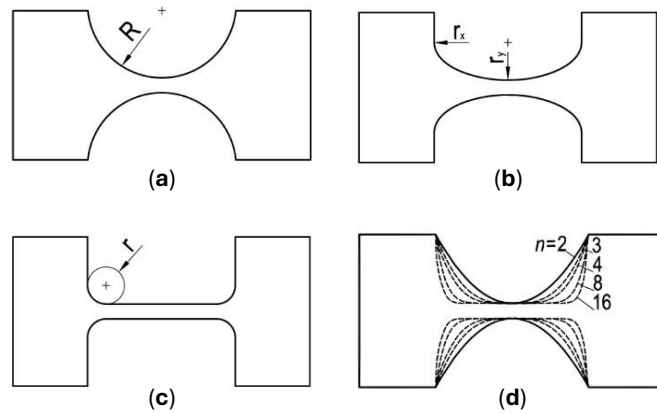
Getaran yang dihasilkan oleh *piezoelectric actuators* mendorong *flexural hinge*, yang dapat dilihat pada garis berwarna merah pada Gambar I.3. Menunjukkan adanya regangan yang disebabkan oleh stress yang terkonsentrasi pada hinge, sehingga terjadi deformasi (w). *Polynomial hinge* kembali ke posisi semula setelah gaya berkurang (Qin dkk., 2019).

Flexural hinge memiliki banyak jenis dengan penggunaan yang luas dan beragam, membuat desain dan bentuknya bervariasi menyesuaikan kebutuhan spesifik pada pengaplikasiannya. Jenis yang umum digunakan adalah *semi-circular hinge*, *elliptical hinge*, *corner-filleted hinge*, *polynomial hinge* (Linß dkk., 2017) Gambar I.4.

Karakteristik unik yang dimiliki oleh *flexural hinge* membuatnya cocok untuk penggunaan tertentu. *Semi-circular hinge* dirancang dengan kontur melengkung yang memberikan distribusi *stress* yang merata pada *hinge*. *Elliptical hinge* memiliki bentuk lonjong dan memanjang, yang meningkatkan fleksibilitas dan jangkauan gerak. *Corner-filleted hinge* menggabungkan sudut melingkar pada desainnya yang membantu mengurangi *stress* pada bagian tajam saat *hinge* mengalami deformasi.

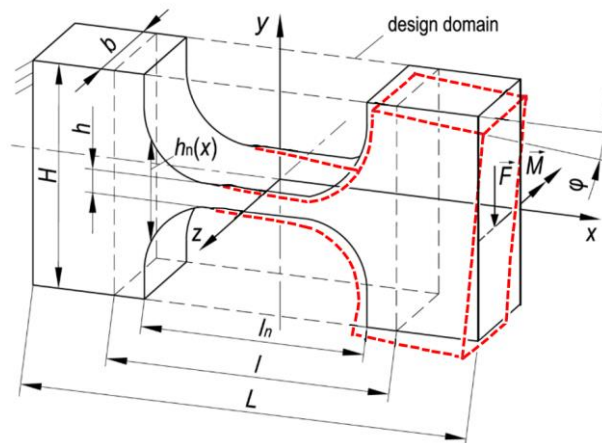
Polynomial hinge menonjol dikarenakan fleksibilitas desainnya (Gräser dkk., 2019). Hal tersebut dikarenakan bentuk dari *polynomial hinge* dapat disesuaikan dengan fungsi *polynomial*, membuat kebebasan pada desainer dalam untuk mengatur fungsi dan karakteristik *polynomial hinge* sesuai dengan kebutuhannya. Kemampuan

untuk beradaptasi ini membuat *polynomial hinge* dapat disesuaikan aplikasi tanpa kehilangan fungsionalitasnya (Linß dkk., 2017).



Gambar I.4 Kontur hinge pada beberapa tipe (a) semi-circular (b) elliptical hinge (c) corner-filletted hinge (d) polynomial hinge dengan orders $n=2, 3, 4, 8,$ dan 16 (Diambil, dari (Linß dkk., 2017), © Copernicus)

Polynomial hinge menjadi salah satu pilihan yang dapat digunakan karena memiliki kemampuan untuk mengakomodasi gerakan kompleks yang memerlukan kepresisian, tak hanya itu *polynomial hinge* juga memiliki sifat yang kuat pada saat ditekuk. Parameter yang berpengaruh pada *polynomial hinge* diilustrasikan pada Gambar I.5.



Gambar I.5 Parameter desain pada polynomial Hinge Diambil, dari Gu dkk., (2018), © Author

Ilustrasi pada Gambar I.5 menunjukkan parameter dasar pada *Polynomial Hinge* yaitu orde polynomial (n), tebal hinge (h) dan panjang hinge (l). Berdasarkan kajian lain mengenai penggunaan *Polynomial Hinge* pada *vibration tool* seperti Gu dkk. (2018) dan Yong dkk. (2008), pembahasan pada kombinasi parameter desain

Polynomial hinge untuk menghasilkan deformasi maksimal dan *stress* yang minimum untuk mengevaluasi ketahanan pada hinge terhadap penggunaan berulang untuk mendapatkan analisa setiap kombinasi parameter maka digunakan metode *finite element* untuk memperoleh data dengan bantuan *software Ansys Workbench* dalam melakukan simulasi getaran pada setiap kombinasi parameter *polynomial hinge* yang kemudian dilakukan uji ANOVA untuk menentukan pengaruh setiap parameter.

Dengan metode *full factorial* yang digunakan sebagai pencarian kombinasi dari parameter desain *Polynomial hinge*, maka dilakukan pencarian optimasi parameter desain sepasang *Polynomial hinge* yang digunakan pada optimasi parameter desain *Polynomial Hinge* dengan penggunaan pada *Ultrasonic Vibration-Assisted Turning (UVAT)*. Dengan model optimal yang ditentukan dengan metode *grey relational analysis* dengan menggunakan respons maksimum deformasi (*larger the better*) dan minimum *stress* (*smaller the better*).

I.2 Rumusan Masalah

Berdasarkan latar belakang yang telah dipaparkan, maka rumusan masalah pada kajian yang dilakukan adalah bagaimana kombinasi dari optimasi parameter desain *Polynomial Hinge* untuk penggunaan pada *Ultrasonic Vibration-Assisted Turning (UVAT)* dengan metode *finite element* menghasilkan nilai deformasi maksimum dan *stress* minimum?

I.3 Tujuan Penelitian

Untuk rumusan masalah pada kajian bertujuan untuk mengetahui Optimasi dari parameter desain *polynomial hinge* pada penggunaan *Ultrasonic Vibration-Assisted Turning (UVAT)* dengan metode *finite elemen*

I.4 Manfaat Penelitian

Tugas akhir ini diharapkan dapat memberikan kontribusi terhadap pengembangan keilmuan, khususnya dalam desain *flexural hinge* pada *vibration tool* dengan menggunakan salah satu jenis *flexure hinge*, yaitu *polynomial pinge*. Oleh karena itu, diharapkan hasil kajian ini dapat menjadi referensi bagi kajian selanjutnya.

I.5 Sistematika Penulisan

Penulisan tugas akhir terdiri dari beberapa bab, di mana setiap bab memuat uraian dan penjelasan mengenai aktivitas yang dilakukan selama pengkajian. Tujuan dari penulisan setiap bab adalah agar pembahasan dapat diuraikan secara spesifik sesuai dengan judul bab tersebut.

BAB I PENDAHULUAN

Latar belakang pemanfaatan desain *Polynomial Hinge* untuk aplikasi pada proses (UVAT) dibahas dalam bab ini. Dengan demikian, rumusan masalah, tujuan penelitian, manfaat penelitian, dan sistematika penulisan secara detail.

BAB II TINJAUAN PUSTAKA

Bab ini mencakup dasar teori dan studi literatur pendukung terkait permasalahan yang dikaji. Tujuan dari bab ini adalah untuk memahami dasar kajian yang dilakukan sehingga dapat mengoptimalkan parameter desain *polynomial hinge* untuk penggunaan pada (UVAT). Selain itu, bab ini juga menjelaskan alasan pemilihan metode *full factorial* untuk menentukan kombinasi, metode *finite element* untuk memperoleh data, serta *grey relational analysis* untuk menentukan model yang optimal.

BAB III METODOLOGI PENYELESAIAN MASALAH

Bab III menjelaskan sistematika yang digunakan, dimulai dari penentuan, analisis, dan identifikasi sistem terintegrasi beserta komponennya terhadap desain *polynomial hinge*. Batasan dan asumsi yang digunakan dalam kajian juga dipaparkan agar tidak meluas. Selain itu, bab ini menguraikan rencana waktu penyelesaian tugas akhir sebagai alat bantu estimasi.

BAB IV PENGUMPULAN DAN PENGOLAHAN DATA

Data dikumpulkan berdasarkan metode yang telah ditentukan, dan dilakukan pengolahan data dengan mengidentifikasi perubahan yang terjadi pada setiap parameter, berdasarkan kajian yang telah dibahas sebelumnya.

BAB V ANALISIS

Hasil pengolahan data dianalisis untuk menilai pengaruh parameter desain *polynomial hinge* pada simulasi getaran dengan mengamati perubahan data yang dihasilkan. Bab ini juga menyajikan kesimpulan mengenai parameter optimal yang dapat diterapkan pada proses (UVAT).

BAB VI KESIMPULAN DAN SARAN

Bab VI memuat hasil analisis yang diperoleh dari bab-bab sebelumnya dan menyusunnya menjadi kesimpulan yang diharapkan dapat menjawab rumusan masalah yang telah ditetapkan. Selain itu, bab ini juga memberikan saran untuk pengkaji selanjutnya agar dapat dilakukan dengan lebih baik.