

PERANCANGAN *TOTEBAG* MULTIFUNGSI UNTUK PEKERJA WFO (*WORK FROM OFFICE*) STUDI KASUS : PT. RUSA KREATIF INDONESIA

Multifunctional Totebag Design for Workers WFO (Work From Office)

Case Study: PT. Rusa Kreatif Indonesia

Ratu Khansa Syakira¹, Yanuar Herlambang² dan Asep Sufyan M.A³

^{1,2,3} *Desain Produk, Fakultas Industri Kreatif, Universitas Telkom, Jl. Telekomunikasi No 1, Terusan Buah Batu
– Bojongsoang, Sukapura, Kec. Dayeuhkolot, Kabupaten Bandung, Jawa Barat, 40257*

Ratukhansa@student.telkomuniversity.ac.id, yanuarh@telkomuniversity.ac.id,
krackers@telkomuniversity.ac.id

Abstrak : Pekerja memiliki banyak barang yang harus dibawa dan sangat bervariasi sehingga dibutuhkan tas yang mampu menunjang dan mengakomodir kegiatan para pekerja, Sebagian besar di pasar yang ada *Totebag* belum dapat mengakomodir kebutuhan pekerja, sehingga menyebabkan para pekerja saat beraktifitas membawa tas lebih untuk barang bawaannya, Flesibilitas tas yang tinggi sangat diperlukan para pekerja untuk menunjang kegiatan pekerja. Penelitian dengan menggunakan metode campuran menggabungkan elemen dari penelitian kuantitatif dan kualitatif. Metode yang memadukan kedua metode kuantitatif dan kualitatif sehingga dapat memperoleh gambaran yang lebih lengkap daripada penelitian kuantitatif atau kualitatif yang dilakukan secara terpisah. Kebutuhan pekerja atau pengguna terhadap *Totebag* yang akan dirancang menghasilkan produk *Totebag* multifungsi yang dapat mengakomodir aktivitas WFO (work from office), sehingga dalam satu produk dapat menjadi *Totebag*, slingbag, dan backpack. Sehingga dapat memudahkan para pegawai WFO (work from office) dalam membawa semua kebutuhannya dan meningkatkan mobilitas para pegawai dalam berkegiatan. Dengan meningkatkan nilai fungsi, menambahkan fitur, dan kualitas material yang baik. Perancangan *Totebag* multifungsi dapat memudahkan para pekerja WFO (work from office) dalam bekegiatan, dengan memiliki mobilitas yang tinggi *Totebag* multifungsi dapat mengakomodir kebutuhan yang dalam kegiatan bekerja. Dengan bekerja sama dengan merek Artch dari kota Bandung penyedia berbagai jenis tas untuk memenuhi kebutuhan yang ada.

Kata Kunci : *totebag, multifungsi, fungsionalitas, WFO*

Abstract : *Workplaces have several items that need to be maintained and are quite diverse, thus managers need to have assistants that can organise and manage employees' tasks. Several large Totebags in the market are unable to meet the needs of employees, which causes employees to spend more money on personal items during peak hours. It is*

very important for employees to have high talibilitas to manage their work activities. Elements from both quantitative and qualitative research are incorporated into the study using the campuran method. technique that combines both quantitative and qualitative methods so as to provide a more comprehensive picture than strictly quantitative or qualitative research that is conducted. The requirements of employees or users about Totebags will lead to the creation of multifunctional totes that can facilitate work from home activities, allowing for the creation of totes, slingbags, and backpacks in a single product. This can therefore make it easier for employees who work from home (WFO) to meet all of their needs and increase employee mobility during task completion. By increasing function, enhancing quality, and ensuring good material quality. Because multifunctional Totebags have high mobility and can accommodate various needs in work-related activities, they can facilitate WFO (work from office) employees in their daily tasks. Working along with the Artch merek from Bandung, Provider offers several types of taps to meet the needs of any given user.

Keywords : totebag, multifunction, functionality, WFO.

PENDAHULUAN

Pegawai *Work Form Office* (WFO) seringkali membawa banyak barang saat bekerja di dalam maupun di luar ruangan. Itu tergantung pada aktivitas masing-masing pengguna dan pengorganisasian barang miliknya. Oleh karena itu, pegawai memerlukan tas yang menunjang dalam mobilitas saat bekerja dan memberikan ruang untuk barang bawaannya.

Berdasarkan data *Bridge Market Research*, pasar tas jinjing diperkirakan akan mencapai \$3,6 miliar pada tahun 2030 dan \$2,51 miliar pada tahun 2022, dengan tingkat pertumbuhan tahunan gabungan (CAGR) dianalisis setara dengan 4,60% tahun 2030.

Totebag biasanya memiliki desain yang simpel tanpa banyak kompartemen atau saku kecil untuk penataan. Oleh karena itu, mungkin sulit menemukan barang tertentu di tas dengan cepat.

Selain itu, tas jinjing seringkali tidak memiliki resleting atau penutup sehingga membuat sebagian orang khawatir dengan keamanan barang bawaannya. Benda mungkin jatuh atau mudah dijangkau oleh orang lain.

Tas jinjing sering kali memiliki tali bahu yang panjang, sehingga dapat menyebabkan ketidaknyamanan pada bahu dan punggung jika tas tersebut berisi barang-barang berat. Beberapa orang mengeluhkan terlalu banyak tekanan pada satu sisi tubuh. Melihat permasalahan yang ada, maka desain tas jinjing perlu lebih ditingkatkan dari segi fungsinya.

Pada tahap desain, kami berkolaborasi dengan merek Artch atau PT. Rusa Kreatif, Artch asal Kota Bandung bertujuan untuk memberikan solusi terhadap permasalahan yang dihadapi pengguna dalam beraktivitas dengan mengembangkan produk tas baru. Merek Artch menambah koleksi *Totebag* baru karena menduduki peringkat ke-7 penjualan tote bag tahun 2023 sebanyak 6.855 buah (13,02%), lebih tepatnya peringkat ke-3 (Artch Sales Report, 2023).

Totebag merek Artch hadir dalam dua variasi: Tragata dan Tracola. Artch ingin menambah variasi pada item *Totebag* karena melihat adanya peluang di pasar penggunaannya, khususnya para pekerja yang membutuhkan *Totebag*. merek Artch menawarkan cara berbeda dalam menggunakan *Totebag* multifungsi dengan mengubahnya menjadi tas bahu atau ransel.

METODE PENELITIAN

Metode penelitian dan pengembangan digunakan untuk memproduksi produk tertentu dan menguji efektivitas produk tersebut. Metode ini diharapkan dapat mengungkap karakteristik produk yang potensial dan digunakan untuk desain fungsional dasar sehingga bermanfaat bagi industri Indonesia.

Pada penelitian ini menggunakan pendekatan observasional dan melakukan survei terbuka yang didukung oleh penggunaan literatur penelitian pada topik tertentu. Desain yang menggunakan metodologi Scamper yang didukung dengan data metode campuran, sehingga kami dapat melihat kemajuan di setiap tahap.

Observasi dan Studi Eksisting

Sebagai bagian dari observasi, penulis membagikan kuesioner untuk mengetahui kebutuhan responden akan tas jinjing, antara lain kelengkapan kompartemen, kenyamanan, dan bahan tas jinjing. Oleh karena itu, penulis juga melakukan riset terhadap pasar-pasar yang ada.

Scamper

Pada penelitian ini penulis menggunakan metode scamper. Scamper merupakan metode dan teknik berpikir kreatif dengan menggunakan serangkaian pertanyaan untuk memancing inovasi serta cara pandang baru. Menurut *Interaction-Design*, SCAMPER terdiri dari: Substitute, Combine, Adapt, Modify (terkadang juga disebut Magnify atau Minify), Put to another use, Eliminate dan Rearrange.

HASIL DAN DISKUSI

Scamper

Subtitute

Bahan *totebag* yang umum tersedia, seperti kanvas, telah diubah menjadi bahan Cordura 1000 yang tahan air dan cukup kuat menahan beban. Kualitasnya lebih kuat dibandingkan kain lainnya, tahan sobek dan ringan, memberikan daya tahan dan kenyamanan tinggi.

Combine

Bisa juga digunakan sebagai *totebag*, *slingbag*, atau *backpack*. Strapnya dapat diatur sesuai keinginan pengguna.

Adapt

Susunan *totebag* multifungsi "Tragata" dan "Tracola" yang dapat dipadukan menjadi tiga variasi tas (*totebag*, *slingbag*, *backpack*).

Modify

Memperbarui rangkaian kompartemen tas bermerek Artch yang ada untuk menampung laptop/iPad dan botol air Anda untuk mengakomodasi aktivitas karyawan WFO (*Work from Office*).

Put to Another use

Totebag menjadikan sebagai tas yang multifungsi, baik dari segi kompartemennya maupun cara membawanya.

TOR (Terms of Reference)

1. *Totebag* dengan bentuk kotak ukuran besar 30 cm x 10 cm x 40 cm dengan material kordura 1000 , kain jaring dan furing. Muatan 12L
2. *Totebag* memiliki kompartemen luar dilengkapi *zipper* ykk pada bagian utama.
3. Kompartemen dalam *totebag* terdiri dari 3 ruang simpan yaitu 1 ruang untuk menyimpan laptop 14-15,6 inch dengan ukuran 35 cm x 2 cmx30cm, dan saku ipad30x1 x30 cm. Memiliki saku menggunakan jaring pada bagian dalam dengan ukuran 30 x 1 x 30 cm .
4. *Totebag* memiliki *ring* yang dipasang ditali *webbing* untuk mengatur panjang pendeknya tali sesuai kepentingan fungsi membawa *totebag* baik dipundak maupun diselempangkan dan menjadi *backpack*.
5. Dibagian samping kanan dan kiri menggunakan bahan jaring dan karet pada bagian atasnya.
6. Warna *totebag* menggunakan warna yang gelap dan netral.
7. Memiliki gendongan pada bagian belakang tas sehingga dapat berfungsi sebagai *backpack*.

User Moodboard



Gambar 1. Moodboard
(Sumber: Data Pribadi, 2024.)

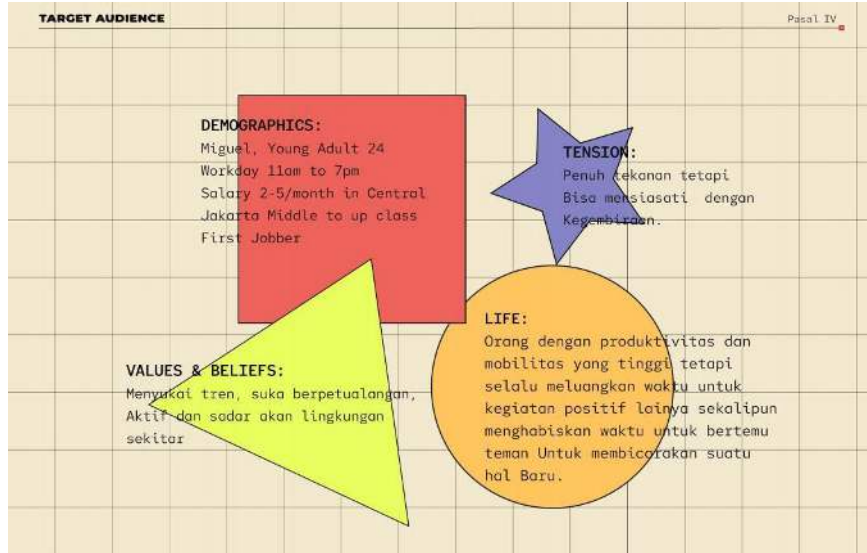
Moodboard menggambarkan bagaimana pengguna yang akan dituju yaitu pegawai WFO (*work from office*) memiliki rentang umur dewasa yang berkegiatan langsung di tempat bekerja memiliki warna yang netral dan gaya yang simpel.



Gambar 2. Moodboard Persona
(Sumber: Data Pribadi, 2024.)

User persona totebag ini sesuai dengan user persona brand Artch: kreatif, penuh semangat, sehat, produktif, dan muda. Contoh demografi, ketegangan,

prinsip, dan keyakinan kehidupan dari target konsumen produk Artch adalah sebagai berikut:



Gambar 3. Target Audience (Sumber: Data Pribadi, 2024)

Blocking System

BLOCKING SYSTEM



Gambar 4. Blocking System (Sumber: Data Pribadi, 2024)

Blocking system untuk menentukan blocingan padaa tas totebag yang akan dirancang

Sketsa Alternatif

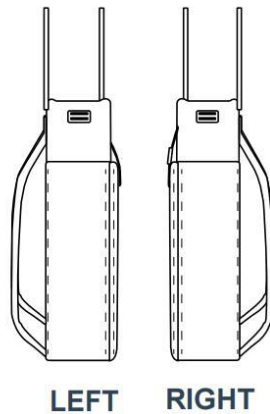
SKETSA ALTERNATIF TOTE BAG



DEPAN

BELAKANG

Gambar 5. Sketsa Alternatif
(Sumber: Data Pribadi, 2024)



LEFT RIGHT

Gambar 6. Sketsa Alternatif
(Sumber: Data Pribadi, 2024)

Penulis membuat 3 sketsa alternatif untuk mnedapatkan hasil final dengan cara melakukan scoring untuk mendapatkan hasil desain yang paling valid sesuai dengan kebutuhan *user* yang dituju.

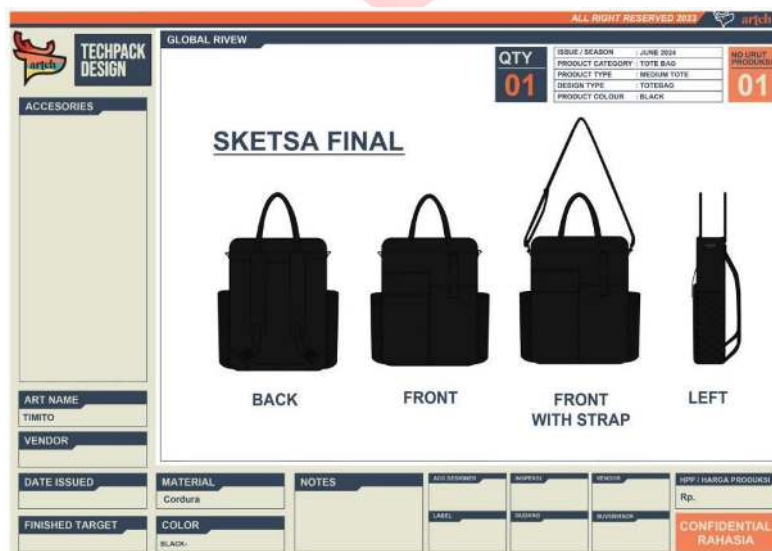
Tabel 1. Kriteria Penilaian Sketsa

Sketsa Alternatif	Kriteria Penilaian					Nilai
	Komparmen dalam	Komparmen Luar	Zipper kompartmen luar/button	Komparmen Botol minum	Topi/ buckle	
Sketsa 1	1	1	1	1	1	5
Sketsa 2	1	1	1	1	-	4
Sketsa 3	1	1	-	1	-	3

(Sumber: Data Pribadi, 2024)

Berdasarkan scoring yang telah dilakukan maka dapat disimpulkan yang terpilih yaitu sketsa yang 1 dengan scoring tertinggi 5.

Sketsa Final



Gambar 7. Sketsa Final
(Sumber: Data Pribadi, 2024)

Berdasarkan sketsa alternatif yang telah dilakukan scoring sketsa pertama yang menjadi sketsa final, berikut adalah sketsa final tampak depan, belakang, dan samping. Dengan spesifikasi muatan 12 L dengan saku botol kanan kiri, saku tambahan pada bagian depan, saku laptop dan ipad pada bagian dalam, saku jaring, selain itu penggunaan tas dapat dijinjing, diselempang dan ransel.

3D Modeling



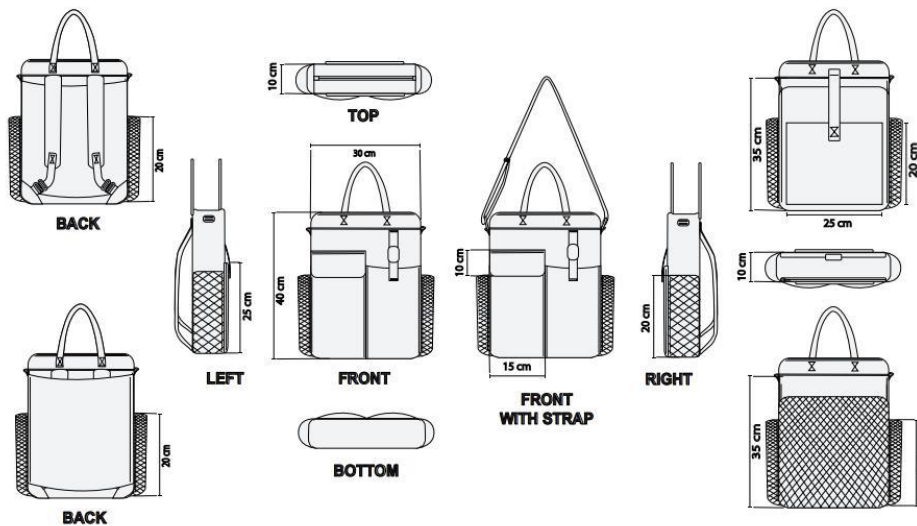
Gambar 8. 3D Modeling
(Sumber: Data Pribadi, 2024)

Untuk memberikan gambaran dilakukan 3D Modeling untuk melihat detail yang ada pada desain tas totebag, dan memberikan tas totebag menjadi lebih realistis.

Gambar Teknik



GAMBAR TEKNIK I



Gambar 9. Gambar Teknik
(Sumber: Data Pribadi, 2024)

Untuk memberikan gambaran ukuran dalam cm (centimeter) tas *totebag* yang akan dibuat dan memudahkan dalam perancangan tas *totebag*.

Prototype

Pada prototype ini menggunakan bahan Kordura bimo, bahan poliester,webbing propilena, buckle, hook. Pada protoype ini masih banyak kekurangan tempat botol minum kekecilan, saku ipad dan laptop belum ada pengaman karet, pada bagian utama belum menggunakan zipper, pada bagian ransel.



Gambar10. Prototype I
(Sumber: Data Pribadi, 2024).

Pada prototype di bawah ini menggunakan bahan Kordura 1000, bahan poliester, webbing nilon, buckle, hook. Saku botol minum menggunakan bahan double mesh, pengaman laptop dan ipad menggunakan strap karet.



Gambar 11. Prototype II
(Sumber: Data Pribadi, 2024).

Validasi

Tabel 2. Validasi

Tabel Validasi Produk

No.	Instrumen Penelitian	Skala Kesesuaian (skor 1-5)				
		Orang 1	Orang 2	Orang 3	Orang 4	Orang 5
1.	Apakah totebag multifungsi dapat mengakomodir kegiatan WFO (<i>work from office</i>)?	5	4	4	5	4
2.	Bagaimana penilaian anda terhadap kenyamanan saat penggunaan totebag multifungsi?	4	5	4	5	5
3.	Bagaimana penilaian anda terhadap kualitas bahan yang digunakan totebag multifungsi?	5	5	4	5	4
4.	Apakah fitur pada totebag mampu mengakomodir barang-barang WFO (<i>Work from office</i>)?	4	5	5	4	5
5.	Kesesuaian keseluruhan desain produk totebag dengan konsep multifungsi?	5	5	4	4	4
Jumlah		23	24	21	23	22

(Sumber : Data Pribadi, 2024)

RAB (Rencana Anggaran Biaya Produk)

Tabel 3. RAB

No.	Material	Jumlah	Unit	Harga	Total
1	Kain kordura	2	Meter	37.000	74.000
2	Polyester Torin	2	Meter	13.000	26.000
3	Double Mesh	1	Meter	20.000	20.000
4	Buckle 5	3	Pcs	2.000	6000
5	Retsleting YKK	1	pcs	5000	5000
6	Webbing 5	3	Meter	5.000	15.000
7	busa	1	Pcs	2000	2.000
8	Pengait kew kew	4	pcs	2.500	10.000
9	Gesper 2,5	1	pcs	3.500	3.500
10	Biaya Produksi (Jahit)	1	pcs	200.000	200.000
Total				290.000	363.500

(Sumber : Data Pribadi, 2024)

KESIMPULAN

Totebag multifungsi membuat aktivitas WFO (*Work from Office*) lebih efisien dan meningkatkan mobilitas karyawan. Selain itu, *totebag* dapat diubah sesuai kebutuhan pengguna dapat menjadi *totebag*, *slingag* dan *backpack*. Membuat referensi baru untuk pasar yang sudah ada. *Totebag* yang di desain dapat memenuhi kebutuhan artikel dari merek Artch.

DAFTAR PUSTAKA

Arbian Tezar. (2023). Mengenal Kain Goni Yang Ramah Lingkungan Dan Multifungsi. Diakses pada tanggal 21 Maret 2024 dari <https://ozzakonveksi.com/mengenal-kain-goni-yang-ramah-lingkungan-dan-multifungsi/>

Artch. (2023). Tragata Army. Retrieved August 15, 2024, from <https://artchbags.com/collections/tragata/products/tragata-army>

Atamtajani, A. S. M. (2014). Gaya Perhiasan Trapart Karya Nunun Tjondro (Analisis Personalisasi dan Diferensiasi terhadap Ragam Aksesori). Bandung: ISBI Bandung.

Atamtajani, A. S. M. (2017). Filigree Jewelry Product Differentiation (Case Study Filigree Kota Gede Yogyakarta). Bandung Creative Movement (BCM), 4(2).

Atamtajani, A. S. M., & Amelia, D. R. (2019). Eksplorasi Limbah Sisik Ikan Mujair Sebagai Material Utama Produk Cenderamata Perhiasan. ATRAT: Jurnal Seni Rupa, 7(1).

Atamtajani, A. S. M., & Ayu, R. Exploration of Cow Bone as a Material for Necklace Accessories. In 6th Bandung Creative Movement 2019 (pp. 161- 166). Telkom University.

Atamtajani, A. S. M., & PembuatanPerhiasandariDesainkeProduksi, T. P. (2013). Studi Rancangan Aplikasi Logo STISI Telkom padaLiontin.

Atamtajani, A. S. M., & Putri, S. A. (2020). Exploring jewelry design for adult women by developing the pineapple skin. In Understanding Digital Industry (pp. 150-153). Routledge.

Atamtajani, A. S. M., & Yudiarti, D. (2020, April). Micro pave setting for the triple moon goddess jewelry set designs. In Journal of Physics: Conference Series (Vol. 1517, No. 1, p. 012022). IOP Publishing.

Atamtajani, A. S. M., Firdauzi, G. N., & Yudiarti, D. (2021, March). Maritime biota waste as eco-jewelry materials, potentials and possibilities. In IOP Conference Series: Materials Science and Engineering (Vol. 1098, No. 5, p. 052030). IOP Publishing.

Atamtajani, A. S. M., Hartono, E. J., & Sadiva, P. D. (2016). Creativity of Kelom Geulis Artisans of Tasikmalaya. Bandung Creative Movement (BCM),66 3(1).

Atamtajani, A. S. M., Masunah, J., & Karyono, T. (2022, June). Resconstruction of Kamasan Pasir Jambu Crafts Based on Creative Industry. In 4th International Conference on Arts and Design Education (ICADE 2021) (pp. 48-54). Atlantis Press.

Atamtajani, A. S. M., Masunah, J., & Prawira, N. G. (2023, May). Exploration of jewelry design based on local wisdom. In AIP Conference Proceedings (Vol. 2706, No. 1). AIP Publishing.

Atamtajani, A. S. M., Narawati, T., & Karyono, T. (2022, December). Tigero Tedong Jewellery Design Typical Bugis Tribe. In 3rd Borobudur International Symposium on Humanities and Social Science 2021 (BIS- HSS 2021) (pp. 29-33). Atlantis Press.

Atamtajani, A. S. M., Ramadhan, J., Adiluhung, H., & Yudiarti, D. (2021, March). Utilization of solar power for support facilities in the evacuation area during natural disaster. In IOP Conference Series: Materials Science and Engineering (Vol. 1098, No. 5, p. 052031). IOP Publishing.

Bahankain. (2022). Mengenal Karakteristik, Jenis, Dan Pemanfaatan Kain Parasut. Diakses pada tanggal 23 Maret 2024 dari <https://www.bahankain.com/2022/11/17/mengenal-karakteristik-jenis-dan-pemanfaatan-kain-parasut>

Bahankain. (2022). Mengenal Velcro, Si Perekat Kain Yang Serbaguna. Retrieved August 15, 2024, from <https://www.bahankain.com/2022/12/29/mengenal-velcro-si-perekat-kain-yang-serbaguna>

Bayu Seto Aji. (2022). 7 Sistem Kerja Karyawan, WFH, WFO, WFA dan Hybrid. Retrieved August 1, 2024, from <https://kerjoo.com/blog/sistem-kerja-karyawan/>

Bliblifriends. (2022). Sudah Tahu Apa Itu Ritsleting? Ketahui 7 Jenis Ini, Yuk!.

Diakses pada tanggal 28 Maret 2024 dari <https://www.blibli.com/friends/blog/mengenal-apa-itu-ritsleting-05/>

Delisha. (2024). Bahan Kain Blacu: Penjelasan, Karakteristik, Kelebihan. Diakses

pada tanggal 21 Maret 2024 dari <https://www.kainpusat.com/bahan-kain-blacu/>

Dosen Sosiologi. (2023). Teori Fungsional Menurut Para Ahli dan 3 Contohnya di Masyarakat. Diakses pada tanggal 8 April 2024 dari

<https://dosensosiologi.com/teori-fungsional-menurut-para-ahli-dan-contohnyalengkap/>

D Dhanna Abdypraya Kencana, Herlambang Yanuar (2019). PERANCANGAN TAS BACKPACK UNTUK KEBUTUHAN PENGGUNA SEPEDA BIKE TO67 WORK.

Diakses pada 25 April 2024 dari <https://openlibrarypublications.telkomuniversity.ac.id/index.php/artdesign/artie/view/8800?btwaf=10514067>

Fachri Rizli. (2023). SCAMPER, Metode Jitu Mengasah Kreativitas Menuju Bisnis Sukses. Diakses pada tanggal 14 April 2024 dari

<https://contenthub.markplusinstitute.com/apa-itu-metode-scamper/>

Fintiline. (2016). Pengertian totebag dan fungsinya yang perlu anda ketahui.

Diakses pada tanggal 21 Maret 2024 dari <https://fitinline.com/article/read/pengertian-tote-bag/>

Fitinline. (2016). 9 Jenis Bahan Yang Dapat Digunakan Sebagai Pelapis Tas. Retrieved August 1, 2024, from <https://fitinline.com/article/read/9-jenis-bahan-yang-dapat-digunakan-sebagai-pelapis-tas/>

Gamal Thabroni. (2020). Perancangan Produk dan Jasa: Pengertian, Tahapan, Siklus, dsb. Retrieved August 1, 2024, from <https://serupa.id/perancangan-produk-dan-jasa-pengertian-tahapan-siklus-dsb/>

Gulman Azkiya. (2024). Mengenal Mind Mapping: Pengertian, Cara Membuat, dan Contohnya. Diakses pada tanggal 19 April 2024 dari <https://blog.skillacademy.com/cara-membuat-mindmapping#:~:text=Mind%20mapping%20adalah%20sebuah%20cara%20dengan%20mengelompokkan%20beberapa,di%20otak%20ke%20dalam%20bentuk%20tulisan%20dan%20gambar.>

Intan. (2023). Kain Kanvas: Jenis, Kelebihan dan Tips Memilihnya. Diakses pada tanggal 21 Maret 2024 dari <https://wevatextile.com/blog/kain-kanvas-jenis-kelebihan-dan-tips-memilihnya/>

Justan,R. (2024, Agustus). Penelitian Kombinasi (Mixed Methods).ULIL ALBAB : Jurnal Ilmiah Multidisiplin Vol.3, No.2, Januari 2024.

Jobstreet. (2023). Aturan Jam Kerja Karyawan Terbaru, Ini Durasi Kerja dalam Seminggu! Retrieved August 1, 2024, from <https://id.jobstreet.com/id/career-advice/article/aturan-jam-kerja-karyawan-terbaru> KBBI. Arti multifungsi. Diakses pada tanggal 24 April 2024 dari https://kbbi.lektur.id/multifungsi#google_vignette

Koesoemadinata, M. I. P., & Atamtajani, A. S. M. (2023, October). Social Values Reflecting Character Education in the Process of Making the Walasuji Miniature Gate. In 4th Borobudur International Symposium on Humanities and Social Science 2022 (BIS-HSS 2022) (pp. 373-382). Atlantis Press.

Kopindo. (2022). Apa itu Webbing & Bagaimana Penggunaannya. Diakses pada tanggal 23 Maret 2024 dari <https://fontana.co.id/id/apa-itu-webbing-bagaimana-penggunaannya/#:~:text=Webbing%20adalah%20jenis%20kain%20tenun%20yang%20terbuat%20dari,dari%20peralatan%20luar%20ruangan%20hingga%20peralatan%20keselamatan%20otomotif.>

LinovHR. (2021). 10 Ide Employee Engagement Program dari Perusahaan. Retrieved August 1, 2024, from <https://www.linovhr.com/employee-engagement-program/>

Lois Wade. (2007). Cara membuat totebag. Diakses pada tanggal 2 April 2024 dari <https://id.wikihow.com/Membuat-Tote-Bag>

Mega. (2023). Ukuran Tote Bag untuk Menyimpan dan Membawa Barang. Diakses pada tanggal 23 Maret 2024 dari <https://snapy.co.id/artikel/ukuran-tote-bag>

Prima, Jeane (2023) .Perancangan Backpack Cantigi Kid Adventure sebagai Sarana Pendukung Aktivitas Camping Kepramukaan Sekolah Dasar (Studi Kasus: Sekolah Dasar Pandu Bandung) Diakses pada tanggal 24 April 2024 dari <https://openlibrary.telkomuniversity.ac.id/pustaka/201297/perancangan-backpack-cantigi-kid-adventure-sebagai-sarana-pendukung-aktivitas>

camping-kepramukaan-sekolah-dasar-studi-kasus-sekolah-dasar-pandu-bandung-.html

Rachmadi, G., Hendriyana, H., Atamtajani, A. S. M., & Rahadian, F. (2023, November). The Application of Sculpture Art to Environmentally-Based Works of Art by Utilizing Plantation Wood Waste Materials. In 4th Borobudur International Symposium on Science and Technology 2022 (BIS-STE 2022) (pp. 543-554). Atlantis Press.

Rizal. (2023). Apa Itu Zipper: Arti dan Contoh Penerapannya. Diakses pada tanggal 24 Maret 2024 dari <https://www.zonanulis.com/apa-itu-zipper/>

Rizal. (2023). Pengertian Tote Bag, Jenis-Jenis, dan Fungsinya. Diakses pada tanggal 21 Maret 2024 dari <https://www.zonanulis.com/pengertian-tote-bagjenis-jenis-dan-fungsinya/>

Staffany. (2023). Sistem Kerja WFH dan WFO: Inilah Kelebihannya Masing- Masing. Diakses pada tanggal 24 April 2024 dari <https://www.staffany.id/blog/wfh-dan-wfo/>

Taufik. (2024). Pengertian Tas. Retrieved August 1, 2024, from https://geograf.id/jelaskan/pengertian-tas/#google_vignette
Setrika Areng. (2020). Bagian-Bagian Hardware Pada Tas. Retrieved August 15, 2024, from <https://setrikaareng.com/bagian-bagian-hardware-pada-tas/>

Tulisan. (2021). KAIN DRILL : Karakteristik, Jenis, Penggunaan, Perawatan. Diakses pada tanggal 21 Maret 2024 dari <https://ethica-collection.com/kain-drill/>

Yippy. (2024). 5 Rekomendasi Jenis Bahan totebag Agar Tak Salah Pilih. Diakses pada tanggal 23 Maret 2024 dari <https://yippy.id/blog/5-rekomendasi-jenis-bahan-totebag-agar-tak-salah-pilih/>

